

**Fiat Trattori**  
**FIAT**



1ª edizione  
Stampato n. 603.14.221/03

---

# SERIE **450-450 DT**

**Catalogo parti di ricambio**  
**Catalogue des pièces détachées**  
**Spare parts catalogue**  
**Ersatzteilkatalog**  
**Catálogo de piezas de repuesto**

---

FIAT TRATTORI S.p.A. - Viale delle Nazioni, 55 (San Matteo) - 41100 MODENA

Per una corretta interpretazione di questo catalogo vedere:  
**AVVERTENZE PER LA CONSULTAZIONE DEL CATALOGO (pag. 6)**

Pour l'interprétation correcte de ce catalogue voyez:  
**REGLES POUR LA CONSULTATION DU CATALOGUE (page 7)**

Um den Katalog genau auslegen zu können, siehe:  
**HINWEISE ZUM GEBRAUCH DES KATALOGS (Seite 8)**

For proper interpretation see:  
**USE OF THE CATALOG (page 9)**

Para la correcta lectura del catálogo véase:  
**CÓMO SE MANEJA EL CATÁLOGO (pág. 10)**

Tutti i diritti di riproduzione sono riservati alla Soc. p. Az. FIAT TRATTORI - MODENA - ITALY

Il sistema di numerazione che individua i singoli particolari elencati nel presente catalogo non può essere adottato in alcun caso senza autorizzazione scritta dalla Soc. p. Az. FIAT TRATTORI. I dati contenuti in questo catalogo sono forniti a titolo indicativo. La Fiat Trattori potrà apportare in qualunque momento modifiche ai modelli descritti in questo catalogo, per ragioni di natura tecnica o commerciale. Per ulteriore informazione, il cliente è pregato di rivolgersi al più vicino Concessionario o Sede Fiat Trattori.

*Les données de cette brochure sont fournies à titre indicatif et pourraient se révéler caduques à la suite de modifications apportées par le constructeur, à n'importe quel moment, pour des raisons techniques ou commerciales ainsi que pour satisfaire aux normes en vigueur dans les différents Pays. Pour toute information, nous prions le client de bien vouloir s'adresser au Concessionnaire ou à la Filiale Fiat Trattori les plus proches. Tous droits réservés à la Soc. p. Az. FIAT TRATTORI*

*Le système de numérotation des pièces en liste dans ce catalogue ne peut être adopté en aucun cas, sans une autorisation écrite de la Soc. p. Az. FIAT TRATTORI*

*Alle in diesem Prospekt enthaltenen Angaben sind Orientierungsdaten. Es können jedoch von Fiat Trattori sowohl aus technischen und Kaufmännischen Gründen als auch aus der Notwendigkeit heraus, geänderte gesetzliche Erfordernisse der verschiedenen Länder zu berücksichtigen, Änderungen eingeführt werden. Der Kunde ist gebeten, sich für weitere Information an Vertragshändler oder Fiat Trattori-Niederlassungen zu wenden. Alle Urheberrechte sind von der FIAT TRATTORI Soc. p. Az. - vorbehalten. Die Benutzung des Nummerierungssystems zur Kennzeichnung der im vorliegenden Katalog aufgeführten Ersatzteile bedarf in jedem Falle der schriftlichen Genehmigung der FIAT TRATTORI Soc. p. Az.*

*The information contained in this brochure is intended to be of a general nature only. The Fiat Trattori Company may at any time and from time to time, for technical or other necessary reasons, modify any of the details or specifications of the product described in this brochure. To be sure of getting accurate, detailed and up-to-date information, an intending buyer should consult his nearest Fiat Trattori dealer or distributor or branch.*

*All rights reserved by Soc. p. Az. FIAT TRATTORI*

*Single item numeration method used in this catalog cannot be used without written consent by Soc. p. Az. FIAT TRATTORI*

*Los datos contenidos en este catálogo se facilitan a título indicativo. Fiat Trattori podrá introducir, en cualquier momento, por razones de naturaleza tanto técnica como comercial, modificaciones en los modelos descritos en este catálogo. Para mayor información, rogamos al cliente se dirija al Concesionario o Filiale Fiat Trattori más próximo.*

*Reservados todos los derechos para Soc. p. Az. FIAT TRATTORI*

*El sistema de numeración de las piezas reseñadas en el catálogo no puede ser objeto de imitación o copia en ningún caso sin autorización por escrito de Soc. p. Az. FIAT TRATTORI*

Copyright by Soc. p. Az. FIAT TRATTORI MODENA

Printed in Italy

FIAT TRATTORI - Direzione Sviluppo Post-Vendita - Centro Ricambi ed Accessori

FIAT 450-450DT (1 Ed)

Ufficio Analisi e Pubblicazioni Tecniche

Stampato n. Imprimé N° Print No.  
Druckschrift Nr. Impreso n°

603.14.221/02 - XII - 1980 - 1500

Elaborazioni tecniche PGS s.r.l. Modena

Stampa S.A.N. Torino

**INDICE GENERALE**

- Norme per le ordinazioni . . . . . pag. 5
- Avvertenze per la consultazione del catalogo » 6
- Elenco dei modelli (su carta arancio) . . . » 11
- Elenco delle varianti (su carta arancio) . . . » 13
- Indice dei sottogruppi » 17/1
- Indice delle parti di ricambio . . . . . » 19/1

**PARTI DI RICAMBIO**

- Tavole
- Elenchi delle parti di Ricambio

**MODIFICHE**

- Tabelle . . . . . pag. 1M

**TABELLE VARIE**

- Cuscinetti . . . . . » 1T
- Cavi elettrici . . . . . » 3T
- Capicorda e cappucci isolanti per cavi elettrici . . . . . » 5T
- Tubi isolanti protezione cavi elettrici . . . . . » 7T

**INDEX**

- Commande de pièces détachées . . . . . page 5
- Règles pour la consultation du catalogue . . » 7
- Liste des modèles (sur papier orange) . . » 11
- Liste des variantes (sur papier orange) . . » 13
- Index des sousgroupes » 17/1
- Index des pièces détachées . . . . . » 19/1

**PIÈCES DÉTACHÉES**

- Planches
- Liste des pièces détachées

**MODIFICATIONS**

- Tableaux . . . . . page 1M

**TABLEAUX DIVERS**

- Roulements . . . . . » 1T
- Câbles électriques . . » 3T
- Cosses et capuchons isolants pour câbles électriques . . . . . » 5T
- Tubes isolants de câbles électriques . . . » 7T

**VERZEICHNIS**

- Anweisungen zur Bestellung . . . . . Seite 5
- Hinweise zum Gebrauch des Katalogs . . » 8
- Liste der Modelle (auf orangefarbigem Papier) » 11
- Liste der varianten (auf orangefarbigem Papier) » 13
- Untergruppenverzeichnis » 17/1
- Ersatzteile Verzeichnis » 19/1

**ERSATZTEILE**

- Bildtafeln
- Ersatzteilliste

**ÄNDERUNGEN**

- Tabellen . . . . . Seite 1M

**VERSCHIEDENES**

- Wälzlager . . . . . » 1T
- Elektrische Leitungen » 3T
- Kabelschuhe und Schutzkappen . . . . » 5T
- Schutzhüllen für elektrische Leitungen . . » 7T

**CONTENTS**

- Ordering parts . . . . . page 5
- Use of the catalog . . » 9
- Model list (on orange paper) . . » 11
- Variations list (on orange paper) . . . » 13
- Subgroup index . . . » 17/1
- Spare parts index . . » 19/1

**SPARE PARTS**

- Plates
- Spare parts list

**MODIFICATIONS**

- Tables . . . . . page 1M

**MISCELLANEA**

- Bearings . . . . . » 1T
- Electrical cables . . . » 3T
- Electrical cable terminals and boots . . » 5T
- Electrical cable insulation tubes . . . . . » 7T

**ÍNDICE GENERAL**

- Pedidos de repuesto . pág. 5
- Cómo se maneja el catálogo . . . . . » 10
- Lista de modelos (papel naranja) . . . . » 11
- Lista de variantes (papel naranja) . . . . » 13
- Índice de subgrupos . » 17/1
- Índice de piezas de repuesto . . . . . » 19/1

**PIEZAS DE REPUESTO**

- Láminas
- Listas de piezas de repuesto

**MODIFICACIONES**

- Tablas . . . . . pág. 1M

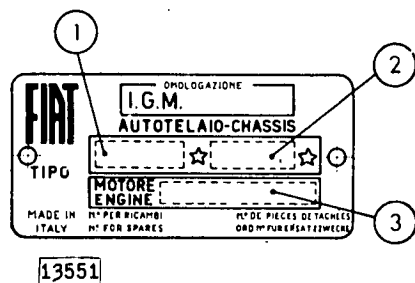
**TABLAS**

- Rodamientos . . . . . » 1T
- Cables eléctricos . . » 3T
- Terminales y capuchones aislantes de cables eléctricos . . . . » 5T
- Fundas aislantes de cables eléctricos . . . » 7T

### NORME PER LE ORDINAZIONI

Le ordinazioni di parti di ricambio devono essere corredate dalle seguenti indicazioni:

- Tipo del trattore (1)
- Numero dell'autotelaio (2)
- Tipo del motore (3)
- Numero del motore
- Numero di ordinazione della parte che si richiede (*come indicato nelle tavole e negli elenchi parti di ricambio*), in base al quale vengono evase le ordinazioni.



### COMMANDE DE PIÈCES DÉTACHÉES

Les commandes doivent nous parvenir complètes des indications suivantes:

- Type du tracteur (1)
- Numéro du châssis (2)
- Type du moteur (3)
- Numéro du moteur
- Numéro de commande de la pièce requise (*comme indiqué sur les planches et aux listes des pièces*), d'après lequel les commandes sont expédiées.

### ANWEISUNGEN ZUR BESTELLUNG

Bei Bestellung bitten wir stets folgendes anzugeben:

- Typ des Schleppers (1)
- Fahrgestellnummer (2)
- Motorbaumuster (3)
- Motornummer
- Bestellnummer des gewünschten Ersatzteils (*It. Bildtafeln u. Listen*), auf Grund derer die Lieferung erfolgt.

### ORDERING PARTS

Orders for spare parts must include the following data:

- Tractor type (1)
- Chassis number (2)
- Engine type (3)
- Engine number
- Part number of the ordered spare, as given on plates and lists, that will be used to fill the order.

### PEDIDOS DE REPUESTOS

En todos los pedidos de piezas de repuesto tienen que consignarse los datos siguientes:

- modelo del tractor (1)
- matrícula del chasis (2)
- modelo del motor (3)
- matrícula del motor
- número de pedido de la pieza requerida (*el que coincidirá con el reseñado en las listas de piezas de repuesto y las láminas*), en base al cual se evacúa el pedido.



**1 - Ricerca delle parti di ricambio**

Per una corretta ricerca delle parti di ricambio illustrate ed elencate nel catalogo, è necessario:

- a) consultare l'« **Elenco dei modelli** » (a pag. 11 su carta arancio) per individuare il **codice numerico del modello** che interessa;
- b) consultare l'« **Elenco delle varianti** » (a pag. 13 su carta arancio) per individuare il **codice numerico della variante** che interessa;
- c) consultare le **tavole** e i relativi **elenchi delle parti di ricambio** del catalogo, come indicato ai successivi punti 2 e 3.

**2 - Elenchi delle parti di ricambio**

Elencano le parti di ricambio di ciascun sottogruppo, illustrate nelle tavole e le parti fornite come « Serie », le parti « SOST ... CON ... », « ELIM ... », « ERA ... VED ... », « ERA ... », ecc. **In ordine progressivo di n. di ordinazione.**

Per una più completa interpretazione delle **denominazioni** delle parti di ricambio è opportuno riferirsi alle illustrazioni delle tavole.

**Indicazioni e abbreviazioni usate negli elenchi:**

|                                   |                    |
|-----------------------------------|--------------------|
| SGR. = sottogruppo                | SUP. = superiore   |
| N. = numero                       | INF. = inferiore   |
| COMPL. = complessivo              | EST. = esterno     |
| SP = spessore                     | INT. = interno     |
| S = parte sinistra (°)            | LAT. = laterale    |
| D = parte destra (°)              | CENTR. = centrale  |
| ANT. = anteriore (°)              | R.M. = retromarcia |
| POST. = posteriore (°)            | RAPP. = rapporto   |
| 1A, 2A ... = 1a, 2a, ... velocità |                    |

SOST. ... CON ... = parte ... sostituita con ...  
 ELIM. ... = parte ... eliminata  
 (per i tipi a catalogo e con segno )

ERA ... VED. ... = parte ... soppressa, ved. ...  
 ERA ... = parte ... soppressa  
 (per tutti i tipi e con segno )

ERR. ... CORR. ... = parte ... errata, corregge ...  
 (con segno )

|                                  |                             |
|----------------------------------|-----------------------------|
| CM = fornito a centimetri        | nella colonna<br>« quant. » |
| M = fornito a metri              |                             |
| T = ved. « Tabelle varie »       |                             |
| S = esistenza di « Serie », ecc. |                             |

**3 - Tavole**

Illustrano le parti di ricambio di ciascun sottogruppo.

Ogni tavola riporta (a destra) il **numero del sottogruppo** e l'eventuale numero di foglio, la **denominazione del sottogruppo** (al centro) e le **indicazioni di validità della tavola** (a sinistra, con i codici dei modelli di cui al precedente punto 1a).

Le parti di ricambio illustrate sono contraddistinte dal **numero di ordinazione** con a fianco tutte le indicazioni (modifiche, codici, ecc.) sufficienti in generale per poter individuare le parti stesse direttamente sulle tavole.

**Indicazioni e abbreviazioni usate nelle tavole:**

- 569948 = parte di normale fornitura
- 582689-552403 = parti fornite in alternativa
- 587205 (01) = parte propria del modello 01
- 565065 0,5 = parte avente spessore 0,5 mm
- 578333 + 0,4 = parte maggiorata di 0,4 mm
- 893295 = complessivo
- 564648 A3.02 = complessivo le cui parti sono illustrate nel Sgr. A3.02
- C 951 567390 = parte antemodifica 951
- D 951 587494 = parte postmodifica 951
- A3.01 = parte illustrata nel Sgr. A3.01
- 1, 2, ecc. = vedere apposita tabella oppure elenco delle parti di ricambio
- A, B, ecc. =

s = parte sinistra (°) = esistenza di « Serie », « Dotazioni », « Corredi », ecc.  
 d = parte destra (°)  
 Ø ... = diametro... mm

**Validità della tavola**

con le indicazioni dei codici di cui al punto 1a

C 935 → aut. n. 076204  
 significa che la tavola vale « fino » al trattore con autotelaio n. 076204, in conseguenza della modifica 935

D 935 aut. n. 076205 →  
 significa che la tavola vale « dal » trattore con autotelaio n. 076205, in conseguenza della modifica 935

(°) rispetto alla direzione di marcia del trattore

**4 - Tabelle « MODIFICHE »**

Elencano tutte le **modifiche** apportate ai trattori durante la produzione, le loro **applicazioni** e le **norme di ricambio**.

**Indicazioni e abbreviazioni usate nelle tabelle modificate:**

colonna « **Modifica** »:

- C ... = modifica n. ... (per le parti antemodifica)
- D ... = modifica n. ... (per le parti postmodifica)

attuazioni:

- aut. n. ... = « fino » al trattore con autotelaio n. ...
- mot. n. ... = « fino » al motore n. ...
- aut. n. ... → = « dal » trattore con autotelaio n. ...
- mot. n. ... → = « dal » motore n. ...
- IX 1970 = nel mese di settembre 1970
- R = per ricambi

colonna « **Sgr. interessati e Norme di ricambio** »:

**C1.30 - C1.32** = sottogruppi interessati alla modifica

(N.T.R. ...) = n. del Notiziario Tecnico Ricambi con il quale viene segnalata la modifica

indicazioni usate per le norme di ricambio:

- ~~4055118~~ = D 2072 (per i tipi a catalogo)
- ~~4095448~~ = D 2072 (per tutti i tipi)  
 = applicare tutte le parti postmodifica D 2072
- ~~4076308~~ = 4086486 + 4092472 (per i tipi a catalogo)
- ~~4076308~~ = 4086486 + 4092472 (per tutti i tipi)  
 = applicare 4086486 più 4092472
- ~~4066292~~ = 4082585 - 4074547 (per i tipi a catalogo)
- ~~4066292~~ = 4082585 - 4074547 (per tutti i tipi)  
 = applicare 4082585 eliminando 4074547
- nessun numero = le parti antemodifica vengono ancora fornite di ricambio

**5 - « TABELLE VARIE »**

Comprendono le tabelle da consultare per conoscere i dati relativi ai « Cuscinetti », ecc.

**1 - Recherche des pièces détachées**

Pour la recherche correcte des pièces de rechange illustrées et numérotées dans le catalogue, il faut:

- a) consulter la « Liste des modèles » (à page 11 sur papier orange) afin d'individuer le code numérique du modèle qui intéresse;
- b) consulter la « Liste des variantes » (à page 13 sur papier orange) afin d'individuer le code numérique de la variante qui intéresse;
- c) consulter les planches et les listes des pièces détachées correspondantes du catalogue, comme indiqué aux points 2 et 3 suivants.

**2 - Liste des pièces détachées**

Elle comprennent les pièces de rechange de chaque sous-groupe figurant sur les planches et les pièces livrées comme « Jeux », les pièces « SOST .. CON ... », « ELIM ... », « ERA ... VED ... », « ERA ... », etc., en ordre progressif de n. de commande.

Pour une interprétation plus correcte des désignations des pièces détachées, il est opportun de se reporter aux illustrations des planches.

**Symboles et abréviations** utilisés dans la liste (dans la partie en italien seulement):

- |                      |                  |
|----------------------|------------------|
| SGR. = sousgroupe    | SUP. = supérieur |
| N. = numéro          | INF. = inférieur |
| COMPL. = ensemble    | EST. = extérieur |
| SP. = épaisseur      | INT. = intérieur |
| S = pièce gauche (°) | LAT. = latéral   |
| D = pièce droite (°) | CENTR. = central |
| ANT. = avant (°)     | R.M. = marche AR |
| POST. = arrière (°)  | RAPP. = rapport  |
- 1A, 2A ... = 1re, 2me ... vitesses
- SOST ... CON ... = pièce ... remplacé par ...
- ELIM ... = pièce ... éliminée  
(pour les types dans le catalogue et rappelée par le symbole  $\text{---}$ )
- ERA ... VED ... = pièce ... supprimée, voir ...
- ERA ... = pièce ... supprimée  
(pour tous les types et rappelée par le symbole  $\text{<<}$ )
- ERR ... CORR ... = pièce ... erratum, lire ...  
(rappelée par le symbole  $\text{=}$ )
- |                                 |                                  |
|---------------------------------|----------------------------------|
| CM = livré par centimètres      | dans la<br>colonne<br>« quant. » |
| M = livré par mètres            |                                  |
| T = voir « Tableaux divers »    |                                  |
| S = existence de « Jeux », etc. |                                  |

**3 - Planches**


Elles représentent les pièces détachées de chaque sous-groupe.

Chaque planche reporte (à droite), le numéro du sous-groupe et le numéro de feuille éventuel, la désignation du sousgroupe (au centre) et les indications de validité de la planche (à gauche, avec les codes des modèles dont au point 1a précédent).

Les pièces représentées sont repérées par le n. de commande accompagné de toutes les indications (modifications, codes, etc.) suffisant en général à repérer les pièces elles-mêmes directement sur les planches.

**Symboles et abréviations** utilisés sur les planches:

- 569948 = pièce de fourniture standard
- 582689-552403 = pièces livrées en alternative
- 587205 (01) = pièce propre au modèle 01
- 565065 0,5 = pièce de 0,5 mm d'épaisseur
- 578333 + 0,4 = pièce majorée de 0,4 mm
- 893295 = ensemble
- 564648 A3.02 = ensemble dont les pièces figurent dans le Sgr. A3.02
- C 951 567390 = pièce antérieure à la modification 951
- D 951 587494 = pièce postérieure à la modification 951
- A3.01 = pièce illustrée au Sgr. A3.01
- 1, 2, etc., = voir le tableau exprès ou bien la liste
- A, B, etc. = des pièces détachées.

- s = pièce gauche (°)
- d = pièce droite (°)
- ∅ ... = diamètre ... mm
-  = existence de « Jeux », « Dotations », etc.

**Validité de la planche**

avec les indications des codes dont au point 1a

- C 935 → aut. n. 076204  
veut dire que cette planche est valable « jusqu'au » tracteur avec châssis 076204, par suite de la modification 935
- D 935 aut. n. 076205 →  
veut dire que cette planche est valable « à partir du » tracteur avec châssis 076205, par suite de la modification 935

(°) par rapport au sens de roulement du tracteur

**4 - Tableaux « MODIFICATIONS »**

Dans ces tableaux sont reportées toutes les modifications apportées aux tracteurs en cours de leur production, leurs applications ainsi que les règles d'interchangeabilité.

**Symboles et abréviations** utilisés dans les tableaux des modifications:

colonne « Modifica » (modification):

- C ... = modification n. ... (pour les pièces anciennes)
  - D ... = modification n. ... (pour les pièces actuelles)
- effectuations:
- aut. n. ... = « jusqu'au » tracteur avec châssis n. ...
  - mot. n. ... = « jusqu'au » moteur n. ...
  - aut. n. ... → = « à partir » du tracteur avec châssis n. ...
  - mot. n. ... → = « à partir » du moteur n. ...
  - IX 1970 = au mois de septembre 1970
  - R = pour rechanges

colonne « Sgr. Interessati e Norme di ricambio » (Sgr. concernés et règles pour les remplacements):

- C1.30 - C1.32 = sousgroupes concernés par la modification
- (N.T.R. ...) = numéro du Bulletin de Pièces Détachées reportant la modification

symboles utilisés dans les règles pour les remplacements:

- ~~4055118~~ = D 2072 (pour les types dans le catalogue)
- ~~4055118~~ = D 2072 (pour tous les types)  
= appliquer toutes les pièces actuelles D 2072
- ~~4076308~~ = 4086486 + 4092472 (pour les types dans le catalogue)
- ~~4076308~~ = 4086486 + 4092472 (pour tous les types)  
= appliquer 4086486 et 4092472
- ~~4066292~~ = 4082585 - 4074547 (pour les types dans le catalogue)
- ~~4066292~~ = 4082585 - 4074547 (pour tous les types)  
= appliquer 4082585 en éliminant 4074547
- aucun chiffres = les pièces pré-modification sont encore livrées détachées

**5 - « TABLEAUX DIVERS »**

Ils comprennent les tableaux à consulter pour connaître les données se rapportant aux « Roulements », etc.

**1 - Auffinden der Ersatzteile**

Zum Auffinden der in vorliegendem Katalog aufgeführten und abgebildeten Ersatzteile ist notwendig:

- a) die « **Liste der Modelle** » (auf orangefarbigem Papier, S. 11) nachzuschlagen, um die **Kennummer** des in Frage kommenden **Modells** festzustellen;
- b) die « **Liste der varianten** » (auf orangefarbigem Papier, S. 13) nachzuschlagen, um der **kodex der gewünschten varianten** zu erkennen;
- c) die **Bildtafeln** und entsprechenden **Ersatzteillisten** nachzuschlagen, wie in den folgenden Punkten 2 u. 3 angegeben.

**2 - Ersatzteilliste**

Die Listen führen die in den Bildtafeln abgebildeten Ersatzteile, die als «Satz», «SOST ... CON ...», «ELIM ...», «ERA ... VED ...», «ERA ...», usw., geliefert werden in **laufender Bestellnummernfolge** an.

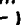
Zur besseren Verständigung der **Benennung** der einzelnen Ersatzteile, siehe Bildtafeln.

**Erläuterungen und Abkürzungen auf der Ersatzteilliste**


|                      |                      |
|----------------------|----------------------|
| SGR. = Untergruppe   | SUP. = oben          |
| N. = Nummer          | INF. = unten         |
| COMPL. = Zusammenbau | EST. = aussen        |
| SP. = Stärke         | INT. = innen         |
| S = links (°)        | LAT. = seitlich      |
| D = rechts (°)       | CENTR. = Mitte       |
| ANT. = vorn (°)      | R.M. = Rückwärtsgang |
| POST. = hinten (°)   | RAPP. = Untersetzung |


1A, 2A ... = 1., 2., ... Gang

SOST ... CON ... = Teil ... ersetzt durch ...

ELIM ... = Teil ... entfernt ...  
(für die im Katalog aufgeführten Typen und mit )

ERA VED ... = Teil weggefallen, siehe ...

ERA ... = Teil weggefallen  
(für alle Typen und mit )

ERR ... CORR ... = Teil ... Fehlerberichtigung ...  
(mit )

CM = vom laufenden Zentimeter erhältlich

M = vom laufenden Meter erhältlich

T = siehe « Verschiedenes »

S = Vorhandensein von « Sätzen » usw.

in der Spalte  
« quant. »  
(Anzahl)

**3 - Bildtafeln**

Die Tafeln veranschaulichen die Ersatzteile jeder einzelnen Untergruppe.

Auf jeder Bildtafel ist folgendes angegeben: die **Untergruppennummer** (rechts) mit der eventuellen Seitennummer des Katalogblatts, die **Untergruppenbenennung** (in der Mitte), sowie die **Gültigkeit der Bildtafel** (links, mit den Kennnummern der Modelle wie in Punkt 1a). Die abgebildeten Ersatzteile sind mit den **Bestellnummern** und sämtlichen Angaben versehen (**Änderungen, Kennnummern usw.**), die im allgemeinen ausreichen, die gewünschten Teile direkt auf den Bildtafeln zu ermitteln.

**Erläuterungen und Abkürzungen auf den Bildtafeln:**

569948 = normalerweise gelieferter Teil

582689-552403 = abwechselnd gelieferter Teil

587205 (01) = Eigenteil des Modells 01

565065 0,5 = Teil von 0,5 mm Stärke

578333 + 0,4 = Teil mit 0,4 mm Übermass

893295 = Zusammenbau

564648 A3.02 = Zusammenbau, dessen Einzelteile in Utgr. A3.02 abgebildet sind

C 951 567390 = früherer Teil 951

D 951 587494 = gegenwärtiger Teil 951

A3.01 = in Utgr. A3.01 abgebildeter Teil

1, 2, usw., = siehe spezielle Tabelle oder Ersatzteilliste.

A, B, usw.

s = links (°)

d = rechts (°)

Ø ... = mm Durchmesser



= Lieferbarkeit von Teilen als «Satz», «Serie», «Ausrüstung» usw.

**Gültigkeit der Bildtafeln:**

durch die im Punkt 1a angegebenen Kennnummern angeführt

C 935 → aut. n. 076204

bedeutet: die Tafel gilt « bis » Schlepper mit Fahrgestell Nr. 076204, infolge der Änderung 935

D 935 aut. n. 076205 →

bedeutet: die Tafel gilt « ab » Schlepper mit Fahrgestell Nr. 076205 infolge der Änderung 935

(°) in bezug auf die Fahrtrichtung des Schleppers

**4 - Tabellen « ÄNDERUNGEN »**

In diesem Abschnitt sind sämtliche im Laufe der Produktion an den Schleppern vorgenommene **Änderungen** sowie ihre **Einführung** und die **Ersatzanweisungen** aufgeführt.

**Hinweise und Abkürzungen** in der Tabelle **Änderungen**:

Spalte « **Modifica** » (Änderung)

C ... = Änderungsnummer ... (frühere Teile)

D ... = Änderungsnummer ... (gegenwärtige Teile)

Einführung:

→ aut. n. ... = «bis» Schlepper mit Fahrgestell-Nr....

→ mot. n. ... = «bis» Motor-Nr. ...

aut. n. ... → = «ab» Schlepper mit Fahrgestell-Nr....

mot. n. ... → = « ab » Motor-Nr. ...

IX 1970 = September 1970

R = für Ersatzfälle

Spalte « **Sgr. interessati e Norme di ricambio** » (betreffende Untergruppen und Ersatzanweisung):

C1.30 - C1.32 = die Änderung betreffende Untergruppen

(N.T.R. ...) = Mitteilungsblatt der Ersatzteilabteilung in welchem die Änderung beschrieben ist

Erläuterungen auf den Ersatzanweisungen:

~~4055118~~ = D 2072 (für die im Katalog aufgeführten Typen)

~~4055118~~ = D 2072 (für alle Typen)  
= sämtliche neuen Teile D 2072 einbauen

~~4076308~~ = 4086486 + 4092472 (für die im Katalog aufgeführten Typen)

~~4076308~~ = 4086486 + 4092472 (für alle Typen)  
= 4086486 und 4092472 einbauen

~~4066292~~ = 4082585 - 4074547 (für die im Katalog aufgeführten Typen)

~~4066292~~ = 4082585 - 4074547 (für alle Typen)  
= 4082585 einbauen u. 4074547 zu entfernen ist

**Keine Nummer** = die früheren Teile sind weiterhin als Ersatzteile lieferbar

**5 - « VERSCHIEDENES »**

Dieser Abschnitt enthält die Tabellen, in denen die Daten der « Wälzlager » usw. angegeben sind.

**1 - How to locate spares**

To find the spares shown and listed in the catalog, proceed as follows:

- consult the « Model list » (on page 11 on orange paper) to find the code number of the model involved;
- consult the « variations list » (on page 13 on orange paper) to find the code number of the variation involved;
- consult the spare parts list and the plates of the catalog, as directed below in 2 and 3.

**2 - Spare parts list**

Lists the spare parts, illustrated in the plates and the parts supplied as « Set », « Kit », the parts « SOST ... CON... », « ELIM... », « ERA... VED... », « ERA... », etc. of each subgroup, according to the progressive part number. Refer to plate illustrations for a complete interpretation of spare description.

Indications and abbreviations used in the list (only in the Italian section):

|                   |                 |
|-------------------|-----------------|
| SGR. = subgroup   | SUP. = upper    |
| N. = number       | INF. = lower    |
| COMPL. = assembly | EST. = outer    |
| SP. = thickness   | INT. = inner    |
| S = left (°)      | LAT. = side     |
| D = right (°)     | CENTR. = center |
| ANT. = front (°)  | R.M. = reverse  |
| POST. = rear (°)  | RAPP. = ratio   |

1A, 2A ... = 1st, 2nd ... gear

SOST ... CON ... = part ... replaced by ...

ELIM ... = part ... discarded

(for types listed on the catalog and identified by — )

ERA ... VED ... = part ... suppressed, see ...

ERA ... = part ... suppressed

(for all types and identified by <math>\times</math> )

ERR ... CORR ... = part ... errata, corrige ...

(identified by = )

CM = supplied to the centimeter.

M = supplied to the meter

T = see « Miscellanea »

S = some parts are supplied as « Set », « Kit », etc.

column  
« quant. »

**3 - Plates**

Illustrations show the spare parts of each subgroup. Below each plate there is the Sgr. No. (right) and sheet number, if any, the Sgr. title (center), and plate applicability (left, by codes - see para. 1a). The spare parts illustrated are identified by respective part numbers together with other indications (modifications, codes etc.) generally sufficient for direct location of parts on plate.

Indications and abbreviations used in the plates:

|               |  |
|---------------|--|
| 569948        | = standard supply part                                       |
| 582689-552403 | = parts supplied as an alternative                           |
| 587205 (01)   | = part specific for model 01                                 |
| 565065 0,5    | = 0,5 mm thick part  |
| 578333 + 04   | = 0,4 mm o/s part  |
| 893295        | = assembly   |
| 564648 A3.02  | = assembly whose separate components are shown in Sgr. A3.02 |
| C 951 567390  | = ante-modification 951 part                                 |
| D 951 587494  | = post-modification 951 part                                 |
| A3.01         | = part shown in Sgr. A3.01                                   |
| 1, 2, etc.,   | = see the proper table or spare parts list                   |
| A, B, etc.    |  |

s = left (°)

d = right (°)

Ø ... = ... mm dia.



= some parts are supplied as « Set », « Kit », etc.

**Plate applicability**

by the specific indications of code as referred in para 1a

C 935 → aut. n. 076204

means: consequently to modification 935 the plate is valid up to tractor with chassis No. 076204

D 935 aut. n. 076205 →

means: consequently to modification 935 the plate is valid from tractor with chassis No. 076205

(°) determined by facing in the same direction as the driver

**4 - « MODIFICATIONS » tables**

List all the modifications introduced on tractors during production, their applicability and the directions for replacement.

Indications and abbreviations used in modification tables:

column « Modifica » (modification):

C ... = modification No. ... (for the A.M. parts)

D ... = modification No. ... (for the P.M. parts)

effectiveness:

→ aut. n. ... = up to tractor with chassis No. ...

→ mot. n. ... = up to engine No. ...

aut. n. ... → = from tractor with chassis No. ...

mot. n. ... → = from engine No. ...

IX 1970 = introduced in september 1970

R = For replacements

column « Sgr. Interessati e Norme di ricambio » (Sgr. involved and directions for replacement):

C1.30 - C1.32 = subgroups involved in the modification

(N.T.R. ...) = Spare Parts Bulletin in which the modification is described

Indications used in the directions for replacement:

~~4055118~~ = D 2072 (for types listed on the catalog)

~~4055448~~ = D 2072 (for all types)

= mount all post-modification D 2072 parts

~~4076308~~ = 4086486 + 4092472 (for types listed on the catalog)

~~4076308~~ = 4086486 + 4092472 (for all types)

= mount 4086486 and 4092472

~~4066292~~ = 4082585 - 4074547 (for types listed on the catalog)

~~4066292~~ = 4082585 - 4074547 (for all types)

= mount 4082585 discarding 4074547

no number reported = supply of ante-modification parts is continued

**5 - « MISCELLANEA »**

This section includes the lists showing data relevant to « Bearings », etc.

**1 - Cómo se buscan las piezas de repuesto**

Para buscar las piezas de repuesto reseñadas en el catálogo, hay que:

- a) consultar la « **Lista de modelos** » (pág. 11, *papel naranja*) para conocer el número de código del modelo que interesa;
- b) consultar la « **lista de variantes** » (pág. 13, *papel naranja*) para conocer el número de código de la variante que interesa;
- c) consultar la **lista de piezas de repuesto y las láminas**, atendiendo a cuanto se explica en los puntos 2 y 3.

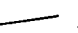
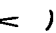
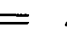
**2 - Lista de piezas de repuesto**

Comprende las piezas de repuesto de cada subgrupo ilustradas en las láminas y las piezas incluídas en « **Juegos** », las piezas « **SOST ... CON ...** », « **ELIM ...** », « **ERA ... VED ...** », « **ERA ...** », etc., y reseñadas según el **orden progresivo del núm. de pedido**.

Para comprender mejor las **denominaciones** de las piezas de repuesto es oportuno mirar las ilustraciones de las láminas.

**Notaciones y abreviaturas** usadas en la lista en lengua italiana:

|                         |                     |
|-------------------------|---------------------|
| SGR. = subgrupo         | SUP. = superior     |
| N. = número             | INF. = inferior     |
| COMPL. = conjunto       | EST. = exterior     |
| SP. = espesor, grueso   | INT. = interior     |
| S = parte izquierda (°) | LAT. = lateral      |
| D = parte derecha (°)   | CENTR. = central    |
| ANT. = anterior (°)     | R.M. = marcha atrás |
| POST. = posterior (°)   | RAPP. = reducción   |


- 1A, 2A, ... = 1a., 2a., ... velocidades
- SOST ... CON ... = pieza ... reemplazada por ...
- ELIM ... = pieza ... anulada  
(para los tipos que abarca el catálogo y con )
- ERA ... VED ... = pieza ... anulada, véase ...
- ERA ... = pieza ... anulada  
(para todos los tipos y con )
- ERR ... CORR ... = pieza ... errónea, nueva ...  
(con )
- CM = se suministra por centímetros
- M = se suministra por metros
- T = véase « **Tablas** »
- S = existencia de « **Juegos** », etc.

en la columna  
« **quant.** »  
(= **cantidad**)

**3 - Láminas**

Representan las piezas de recambio de cada subgrupo. Al pie de cada hoja, tenemos: *en la parte derecha*, el **número del subgrupo** y el número de la hoja (*eventual*); *en el centro*, la **denominación del subgrupo**, y a *la izquierda* las **indicaciones de validez de la lámina** y los códigos de los modelos a que se alude en el punto 1a. Cada pieza de recambio representada lleva el **número de pedido** acompañado de todas las indicaciones (*modificaciones, códigos, etc.*) que generalmente son suficientes para reconocer las mismas piezas en la lámina.

**Notaciones y abreviaturas** usadas en las láminas:

- 569948 = pieza de suministro normal
- 582689-552403 = piezas de suministro alternativo
- 587205 (01) = pieza propia del modelo 01
- 565065 0,5 = pieza de 0,5 mm de grueso
- 578333 + 0,4 = pieza de 0,4 mm sobremedida
- 893295 = conjunto
- 564648 A3.02 = conjunto cuyo despiece se ilustra en el Sgr. A3.02
- C 951 567390 = pieza anterior a la modificación 951
- D 951 587494 = pieza posterior a la modificación 951
- A3.01 = pieza ilustrada en el Sgr. A3.01
- 1, 2, etc., = véase la tabla especial, o bien la
- A, B, etc. lista de piezas de repuesto
- s = parte izquierda (°)
- d = parte derecha (°)
- ∅ ... = diámetro en mm
-  = de algunas piezas se suministran « **Juegos** ». « **Equipos** », etc

**Validez de la lámina**

- con las notaciones de los códigos citados en el punto 1a.
- C 935 → aut. n. 076204 significa que la lámina es válida « hasta » el tractor con chasis núm. 076204, por efecto de la modificación 935
- D 935 aut. n. 076205 → significa que la lámina es válida « a partir del » tractor con chasis núm. 076205, por efecto de la modificación 935

(°) respecto de la dirección de la marcha del tractor

**4 - Tablas « MODIFICACIONES »**

Comprenden todas las **modificaciones** habidas en los tractores durante su fabricación, **cómo se incorporaron** y las **normas para los recambios**.

**Notaciones y abreviaturas** usadas en las tablas de modificaciones:

- columna « **Modifica** » (= *modificaciones*):
- C ... = modificación núm. ... (para las piezas antiguas)
- D ... = modificación núm. ... (para las piezas nuevas)
- incorporación:
- aut. n. ... = « hasta » el tractor con chasis núm. ...
- mot. n. ... = « hasta » el motor con núm. ...
- aut. n. ... → = « a partir » del tractor con chasis núm. ...
- mot. n. ... → = « a partir » del motor con núm. ...
- IX 1970 = en el mes de septiembre de 1970
- R = para recambios

columna « **Sgr. Interessati e Norme di ricambio** » (= *subgrupos afectados por la modificación y normas para los recambios*):

- C1.30 - C1.32 = subgrupos afectados por la modificación
- (N.T.R. ...) = núm. del Noticiero Técnico de Recambios en el que se da parte de la modificación habida

**Notaciones** usadas en las normas para los recambios:

- ~~4055118~~ = D 2072 (para los tipos del catálogo)
- ~~4055118~~ = D 2072 (para todos los tipos) = colóquense todas las piezas D 2072
- ~~4076308~~ = 4086486 + 4092472 (para los tipos del catálogo)
- ~~4076308~~ = 4086486 + 4092472 (para todos los tipos) = colóquense 4086486 y 4092472
- ~~4066292~~ = 4082585 - 4074547 (para los tipos del catálogo)
- ~~4066292~~ = 4082585 - 4074547 (para todos los tipos) = coloquese 4082585 anulando 4074547
- nigún número = siguen suministrándose recambios de las piezas antiguas

**5 - « TABLAS »**

Se reseñan los datos referentes a piezas de recambio de « **Rodamientos** », etc.

## ELENCO DEI MODELLI

Liste des modèles  
Liste der Modelle

Model list  
Lista de modelos

| Modèle<br>Modell | Modello            | Model<br>Modelo | Telaio     | Chassis<br>Chasis | Moteur<br>Motor | Motore      | Engine<br>Motor | Code<br>Kennnummer | Codice | Code<br>Código |
|------------------|--------------------|-----------------|------------|-------------------|-----------------|-------------|-----------------|--------------------|--------|----------------|
| •                | 450/6/1            |                 | 633.900.00 |                   |                 | 8035.01.306 |                 |                    | 01     |                |
| •                | 450 V/6/1          |                 | 633.906.00 |                   |                 | 8035.01.306 |                 |                    | 02     |                |
| •                | 450 DT/6/1         |                 | 633.907.00 |                   |                 | 8035.01.306 |                 |                    | 03     | *              |
|                  | 450 Special/8/1    |                 | 633.930.00 |                   |                 | 8035.01.309 |                 |                    | 04     |                |
|                  | 450 Special DT/8/1 |                 | 633.937.00 |                   |                 | 8035.01.309 |                 |                    | 05     |                |
|                  | 450 Special V/8/1  |                 | 633.936.00 |                   |                 | 8035.01.309 |                 |                    | 06     | v              |

**ELENCO DELLE VARIANTI**

Liste des variantes  
Liste der varianten

Variations list  
Lista de variantes

| <b>Codice</b>                   | <b>VARIANTE</b>                           | <b>Variante</b>   | <b>Variation</b>  |
|---------------------------------|---|---|---|
| <b>Code</b><br><b>Kennummer</b> | <b>Code</b><br><b>Código</b>              | <b>Varianten</b>  | <b>Variante</b>   |
| <b>001</b>                      | <b>Allestimento Francia</b>               | Equipement France<br>Ausrüstung für Frankreich                                      | French version<br>Tipo Francia                                      |
| <b>002</b>                      | <b>Allestimento Germania</b>              | Equipement Allemagne<br>Ausrüstung für Deutschland                                  | German version<br>Tipo Alemania                                     |
| <b>037</b>                      | <b>Allestimento USA-ALLIS CHALMERS</b>    | Equipement USA-ALLIS CHALMERS<br>Ausrüstung für USA-ALLIS CHALMERS                  | USA-ALLIS CHALMERS version<br>Tipo USA-ALLIS CHALMERS               |
| <b>041</b>                      | <b>Variante frutteto</b>                  | Variante verger<br>Variante für Obstgarten  | Orchard version<br>Variante en el techo                             |
| <b>110</b>                      | <b>Inversore meccanico (non prodotto)</b> | Inverseur mécanique (non fabriqué)<br>Mechanische Wendegetriebe (nicht Hergestellt) | Mecanic reverser (not produced)<br>Inversor mecánico (no fabricado) |
| <b>111</b>                      | <b>Riduttore supplementare</b>            | Réducteur supplémentaire<br>Kriechganggetriebe                                      | Auxiliary reduction unit<br>Reductor suplementario                  |
| <b>150</b>                      | <b>Silenziatore orizzontale</b>           | Silencieux horizontal<br>Waagrechtem Auspufftopf                                    | Horizontal silencer<br>Silenciador horizontal                       |
| <b>151</b>                      | <b>Silenziatore verticale</b>             | Silencieux vertical<br>Senkrechte auspufftopf                                       | Vertical silencier<br>Silenciador vertical                          |
| <b>225</b>                      | <b>Supporto zavorre anteriori</b>         | Support masses d'alourdissement AV<br>Lager Vordere Belastungsgewichte              | Support front ballast<br>Soporte lastre anterior                    |

| Codice     |        | VARIANTE  | Variante   | Variation   |
|------------|--------|---|--|---|
| Code       | Code   |   | Varianten  | Variante  |
| Kennnummer | Código |   |  |   |
| 226        |        | Zavorre anteriori (con 4 piastre)   | Masses d'alourdissement AV (avec 4 plaques)<br>Vordere Belastungsgewichte (mit 4 platten)  | Front ballast (with 4 plates)<br>Lastre anterior (4 placas)   |
| 227        |        | Zavorre anteriori (con 6 piastre)   | Masses d'alourdissement AV (avec 6 plaques)<br>Vordere Belastungsgewichte (mit 6 Platten)  | Front ballast (with 6 plates)<br>Lastre anterior (6 placas)   |
| 242        |        | Passo allungato-cambio 6 marce frizione Fiat 10"/10"  | Empattement majoré-boîte a 6 vitesses-embrague Fiat 10"/10"<br>Verlängerter Radstand 6-Ganggetriebe Fiat Kupplung 10"/10"  | Increased wheel base with 6 gear transmission 10"/10" Fiat clutch<br>Paso aumentado-cambio de 6 marchas embrague Fiat 10"/10"   |
| 403        |        | Pneumatici ant. 7.50/20; Poster. 14.9/13-28 o 12.4/11-32                                    | Pneus AV 7.50/20; AR 14.9/13-28 ou 12.4/11-32<br><br>Vorderreifen 7.50/20; Hinterreifen 14.9/13-28 oder 12.4/11-32   | Front tyres 7.50/20; Rear tyres 14.9/13-28 or 1.24/11-32<br>Neumaticos anteriores 7.50/20; Neumaticos posteriores 14.9/13-28 o 12.4/11-32   |
| 470        |        | Zavorre posteriori (con 4 piastre)  | Masses d'alourdissement AR (avec 4 plaques)<br>Hintere Belastungsgewichte (mit 4 Platten)  | Rear ballast (with 4 plates)<br>Lastre posterior (4 discos)   |
| 471        |        | Zavorre posteriori (con 6 piastre)  | Masses d'alourdissement AR (avec 6 plaques)<br>Hintere Belastungsgewichte (mit 6 Platten)  | Rear ballast (with 6 plates)<br>Lastre posterior (6 discos)   |
| 632        |        | Servosterzo con presa olio indipendente   | Direction assistée avec prises d'huile indépendantes<br>Lenkhilfe mit unabhängigem ölbehälter  | Servo-assisted steering with independent oil intake<br>Servodirección con toma de aceite independiente  |
| 654        |        | Freno di soccorso sulla trasmissione. Impianto elettrico con stop e lampeggianti emergenza. | Frein de secours sur la transmission.<br>Installation électrique avec Stop et feux de detresse<br>Sicherheitsbremse auf der kraftübertragung.<br>Stop- und warnlichtanlage | Driveshaft emergency brake.<br>Electrical system with stop and emergency flashlights<br>Freno de socorro en la transmisión.<br>Instalación eléctrica con stop y luces intermitentes de emergencia |
| 731        |        | (Presa press. supplém.) attacco rapido tipo Push-Pull                                       | (Prise de pression supplémentaire) embrayage rapide de type Push-Pull<br>(Zusatzsteuergerät) Abreisskupplung Typ Push-Pull   | (Additional pressure intake) Push-Pull rapid coupling<br>Toma de presión acoplo rápido de tipo Push-Pull  |



| Codice     |        | VARIANTE  | Variante   | Variation   |
|------------|--------|---|--|---|
| Code       | Code   |   | Varianten  | Variante  |
| Kennnummer | Código |   |  |   |
| 757        |        | Proiettore con lampada gialla   | Projecteur avec lampe jaune<br>Scheinwerfer mit gelber lampe   | Headlamp W/yellow bulb<br>Proyector con lampara amarilla  |
| 759        |        | Indicatore di direzione, proiettore posteriore, presa di corrente                 | Indicateur de direction, phare arrière, prise de courant<br>Richtungsanzeiger, hinterer Scheinwerfer, Steckdose  | Direction indicator, rear spot lamp, receptacle<br>Indicador de dirección, fano posterior, enchufe de corriente   |
| 761        |        | Indicatore ottico luci abbaglianti  | Indicateur de feux de route<br>Fernlichtanzeiger   | High beam indicator<br>Indicador de luces de carretera  |
| 766        |        | Fanale posteriore   | Lanterne AR<br>Hintere leuchte   | Tail lamp<br>Lámpara posterior  |
| 800        |        | Puleggia operatrice   | Poulie de battage<br>Nebenantriebe ohne riemenscheibe  | Belt pulley<br>Polea motriz   |
| 814        |        | Presa pressione supplementare a doppio effetto (comando a sinistra)               | Prise supplémentaire de pression double effet (commande à gauche)<br>Doppelwirkende Zusatzsteuergerät doppelt wirkend (Linksgesteuert)                             | Additional power outlet unit double effect (left-hand control)<br>Grifo distribuidor auxiliar de doble efecto (mando a izquierda)                                       |
| 819        |        | Senza sollevatore idraulico   | Sans relevage hydraulique<br>Ohne hydraulischer Kraftheber   | w/o hydraulic lift<br>Sin elevador hidraulico   |
| 824        |        | Presa pressione supplementare a doppio effetto (comando a destra)                 | Prise de pression supplémentaire double effet (commande à droite)<br>Zusatzsteuergerät doppelt wirkend (rechts-gesteuert)  | Additional pressure intake double acting (right-hand control)<br>Grifo distribuidor auxiliar de doble efecto (mando a derecha)  |
| 826        |        | Presa pressione supplementare a doppio effetto (comando a D) e comando a distanza | Prise supplémentaire de pression à double effet (commande à droite) et commande à distance<br>Doppelwirkende Zusatzsteuergerät mit Fernbetätigung (Rectsgesteuert) | Additional power outlet unit double effect (right-hand control) and remote control<br>Grifo distribuidor auxiliar de doble efecto (mando a derecha) y mando a distancia |

| Codice     |        | VARIANTE   | Variante   | Variation   |
|------------|--------|--|--|---|
| Code       | Code   |  | Varianten  | Variante  |
| Kennnummer | Código |  |  |   |
| 828        |        | <b>Attacco attrezzi 1° e 2° categoria</b>  | Dispositif d'attelage des outils 1re et 2me catégorie<br>Aufhängung 1. und 2. Kategorie  | Implement carrier 1st and 2nd category<br>Enganche de aperos 1° y 2° categoría  |
| 839        |        | <b>Presa pressione supplementare a doppio effetto (comando a S) e comando a distanza</b>                 | Prise supplémentaire de pression à double effet (commande à gauche) et commande à distance<br>Doppelwirkende Zusatzsteuergerät mit Fernbetätigung (Linksgestevert)         | Additional power outlet unit double effect (left-hand control) and remote control<br>Grifo distribuidor auxiliar de doble efecto (mando a izquierda) y mando a distancia    |
| 852        |        | <b>Sedile di lusso Fritzmeier</b>  | Siège de luxe Fritzmeier<br>Fritzmeier-Luxusfahrersitz   | Fritzmeier luxurey seat<br>Butaca de lujo Fritzmeier  |
| 856        |        | <b>Senza parafanghi, senza cassetta attrezzi, con predisposizione per indicatori di direzione e stop</b> | Sans ailes, sans boîte à outils, eménagement pour clignotants et feux de stop<br>Ohne Kotflügel, ohne Werkzeugkasten, mit Auslegung für Richtungsanzeiger und stopplichter | W/o fenders, w/o tool box with provision for turn signals and stop lights<br>Sin guardabarros, sin caja herramientas, con predisposición de indicadores de dirección y stop |
| 876        |        | <b>Telalo di sicurezza</b>   | Châssis de sécurité<br>Sicherheitsrahmen   | Safety frame<br>Bastidor de seguridad   |
| 889        |        | <b>Barra di traino, senza sollevatore</b>  | Barre d'attelage, sans relevage<br>Ackerschiene, ohne Kraftheber   | Drawbar, no lift<br>Lanza de remolque, sin elevador   |
| 891        |        | <b>Gancio di traino categoria C</b>  | Crochet d'attelage catégorie C<br>Anhängerkupplung kategorie C   | Category C tow hook<br>Gancho de remolque categoria C   |
| 897        |        | <b>Supporto e gancio di traino posteriore Rockinger</b>  | Support et crochet d'attelage AR Rockinger<br>Lager und Anhängerkupplung Rockinger   | Support and Rockinger rear tow hook<br>Soporte y gancho de remolque posterior Rockinger   |
| 899        |        | <b>Dispositivo supplementare traino</b>  | Dispositif supplémentaire d'attelage<br>Zusätzliche Anhängervorrichtung  | Supplementary tow device<br>Enganche de remolque  |

| Codice             |                | V A R I A N T E                                  | Variante<br>Varianten  | Variation<br>Variante   |
|--------------------|----------------|--|--|---|
| Code<br>Kennnummer | Code<br>Código |  |  |   |
| 81.07              |                | Ruote direttrici con pneum. 5-00-15"             | Roues directrices avec pneus 5-00-15<br>Vorderräder mit Bereifung 5-00-15                  | Direction wheels with tyres 5-00-15<br>Ruedas directrices con neumáticos 5-00-15                |
| 81.09              |                | Ruote direttrici con pneum. 6-00-16"             | Roues directrices avec pneus 6-00-16<br>Vorderräder mit Bereifung 6-00-16                  | Direction wheels with tyres 6-00-16<br>Ruedas directrices con neumáticos 6-00-16                |
| 81.11              |                | Ruote direttrici con pneum. 7.50-16"             | Roues directrices avec pneus 7.50-16"<br>Vorderräder mit Bereifung 7.50-16"                | Direction wheels with tyres 7.50-16"<br>Ruedas directrices con neumáticos 7.50-16"              |
| 81.19              |                | Ruote direttrici con pneum. 6.00-19"             | Roues directrices avec pneus 6.00-19"<br>Vorderräder mit Bereifung 6.00-19"                | Direction wheels with tyres 6.00-19"<br>Ruedas directrices con neumáticos 6.00-19"              |
| 82.26              |                | Ruote direttrici motrici con pneumatico 7.50/20" | Roues motrices-directrices avec pneus 7.50/20<br>Lenk-Antriebsrader mit Luftreifen 7.50/20 | Steering-driving wheels with tyres 7.50/20<br>Ruedas directrices-motrices con neumático 7.50/20 |
| 83.46              |                | Ruote motrici con pneumatico 9.5/9-28"           | Roues motrices avec pneus 9.5/9-28<br>Hinterräder mit Bereifung 9.5/9-28                   | Drive wheels with tyres 9.5/9-28<br>Ruedas motrices con neumáticos 9.5/9-28                     |
| 83.47              |                | Ruote motrici con pneumatico 11.2/10-28"         | Roues motrices avec pneus 11.2/10-28<br>Hinterräder mit Bereifung 11.2/10-28               | Drive wheels with tyres 11.2/10-28<br>Ruedas motrices con neumáticos 11.2/10-28                 |
| 83.49              |                | Ruote motrici con pneumatico 12.4/11-28"         | Roues motrices avec pneus 12.4/11-28<br>Hinterräder mit Bereifung 12.4/11-28               | Drive wheels with tyres 12.4/11-28<br>Ruedas motrices con neumáticos 12.4/11-28                 |
| 83.50              |                | Ruote motrici con pneumatico 13.6/12-28"         | Roues motrices avec pneus 13.6/12-28"<br>Hinterräder mit Bereifung 13.6/12-28"             | Drive wheels with tyres 13.6/12-28"<br>Ruedas motrices con neumáticos 13.6/12-28"               |
| 83.51              |                | Ruote motrici con pneumatico 14.9/13-28"         | Roues motrices avec pneus 14.9/13-28"<br>Hinterräder mit Bereifung 13.6/12-28"             | Drive wheels with tyres 14.9/13-28"<br>Ruedas motrices con neumáticos 14.9/13-28"               |
| 83.60              |                | Ruote motrici con pneumatico 12.4/11-32"         | Roues motrices avec pneus 12.4/11-32"<br>Hinterräder mit Bereifung 12.4/11-32"             | Drive wheels with tyres 12.4/11-32"<br>Ruedas motrices con neumáticos 12.4/11-32"               |
| 86.09              |                | Batteria 92A/h                                   | Batterie 92 A/h<br>Batterie 92 A/p.S.  | Battery 92 A/p.h.<br>Batería 92 A/h   |
| 86.11              |                | Batteria 110 A/h                                 | Batterie 110 A/h<br>Batterie 110 A/p.S.  | Battery 110 A/p.h.<br>Batería 110 A/h   |

|      | INDICE DEI<br>SOTTOGRUPPI             | INDEX DES<br>SOUSGROUPEES                   | UNTERGRUPPEN-<br>VERZEICHNIS                      | SUBGROUP<br>INDEX                  | INDICE DE<br>SUBGRUPOS                  |
|------|---------------------------------------|---|---|------------------------------------|---|
| A0   | COMPLESSIVO MOTORE                    | ENSEMBLE MOTEUR                             | VOLLSTAENDIGER MOTOR                              | ENGINE ASSEMBLY                    | CONJUNTO DEL MOTOR                      |
| A000 | MOTORE                                | MOTEUR                                      | MOTOR   | ENGINE                             | MOTOR                                   |
| A1   | ORGANI PRINCIPALI                     | ORGANES PRINCIPAUX                          | HAUPTORGANE                                       | MAIN COMPONENTS                    | ORGANOS PRINCIPALES                     |
| A101 | BASAMENTO E TESTA CI-<br>LINDRI       | BATI ET CULASSE                             | KURBELGEHAUSE UND<br>ZYLINDERKOPF                 | CRANKCASE AND CYLIN-<br>DER HEAD   | BLOQUE DE CILINDROS Y<br>CULATA         |
| A102 | COPPA E COPERCHI BA-<br>SAMENTO       | CARTER D'HUILE ET<br>COUVERCLES DE BATI     | OELWANNE UND DECKEL<br>DES KURBELGEHAUSES         | OIL SUMP AND CRANK-<br>CASE COVERS | CARTER DE ACEITE Y<br>TAPAS DEL BLOQUE  |
| A103 | ALBERO E VOLANO MOTORE                | VILEBREQUIN ET VOLANT<br>MOTEUR             | KURBELWELLE UND<br>SCHWUNGRAD                     | CRANKSHAFT AND FLY-<br>WHEEL       | CIGUENAL Y VOLANTE                      |
| A105 | BIELLE E STANTUFFI                    | BIELLES ET PISTONS                          | PLEUELSTANGEN UND<br>KOLBEN                       | CONNECTING RODS AND<br>PISTONS     | BIELAS Y EMBOLOS                        |
| A106 | COMANDO DISTRIBUZIONE                 | COMMANDE DE DISTRI-<br>BUTION               | STEUERUNGSANTRIEB                                 | CAMSHAFT DRIVE                     | PINONES DE LA DIS-<br>TRIBUCION         |
| A107 | DISTRIBUZIONE                         | DISTRIBUTION                                | STEUERUNG   | VALVE GEAR                         | DISTRIBUCION                            |
| A108 | COMANDO CRONOGIROMETRO                | COMMANDE D'HORO-TACHY-<br>METRE             | ANTRIEB F. STUNDENZAEH-<br>LER UND DREHZAHLMESSER | MULTIMETER DRIVE                   | ARRASTRE DEL CRONOTA-<br>COMETRO        |
| A115 | COMANDI VARI                          | COMMANDES DIVERSES                          | VERSCHIEDENE ANTRIEBE                             | AUXILIARY DRIVES                   | MANDOS VARIOS                           |
| A116 | COMANDO POMPA INIE-<br>ZIONE          | COMMANDE DE POMPE<br>D'INJECTION            | EINSPRITZPUMPENANTRIEB                            | INJECTION PUMP DRIVE               | ARRASTRE DE LA BOMBA<br>DE INYECCION    |
| A2   | ALIMENTAZIONE E SCA-<br>RICO          | ALIMENTATION ET<br>ECHAPPEMENT              | KRAFTSTOFFOERDERUNG<br>UND AUSPUFF                | FUEL AND EXHAUST<br>SYSTEMS        | ALIMENTACION Y ESCAPE                   |
| A201 | SERBATOIO COMBUSTIBILE<br>E TUBAZIONI | RESERVOIR ET CANALI-<br>SATIONS COMBUSTIBLE | KRAFTSTOFFTANK UND<br>LEITUNGEN                   | FUEL TANK AND LINES                | DEPOSITO DE COMBUS-<br>TIBLE Y TUBERIAS |

|         |  |  |  |                               |  |
|---------|--|--|--|-------------------------------|--|
| A221    | COMANDI ACCELERATORE                           | COMMANDES D'ACCELERATEUR                         | GASREGULIERUNG                           | ACCELERATOR CONTROL LINKAGE   | MANDOS DEL ACELERADOR                        |
| A222    | FILTRO ARIA E TUBAZIONI                        | FILTRE A AIR ET CANALISATIONS                    | LUFTFILTER UND LEITUNGEN                 | AIR CLEANER AND DUCTS         | FILTRO DE AIRE Y TUBERIAS                    |
| A223    | FILTRO ARIA                                    | FILTRE A AIR                                     | LUFTFILTER                               | AIR CLEANER                   | FILTRO DE AIRE                               |
| A223/ A | FILTRO ARIA                                    | FILTRE A AIR                                     | LUFTFILTER                               | AIR CLEANER                   | FILTRO DE AIRE                               |
| A223/ B | FILTRO ARIA                                    | FILTRE A AIR                                     | LUFTFILTER                               | AIR CLEANER                   | FILTRO DE AIRE                               |
| A224    | ALIMENTAZIONE AD INIEZIONE                     | ALIMENTATION PAR INJECTION                       | EINSPRITZAUSRUESTUNG                     | FUEL INJECTION SYSTEM         | ALIMENTACION E INYECCION                     |
| A225    | POMPA ALIMENTAZIONE                            | POMPE D'ALIMENTATION                             | KRAFTSTOFFPUMPE                          | FUEL PUMP                     | BOMBA DE ALIMENTACION                        |
| A225/ A | POMPA ALIMENTAZIONE                            | POMPE D'ALIMENTATION                             | KRAFTSTOFFPUMPE                          | FUEL PUMP                     | BOMBA DE ALIMENTACION                        |
| A225/ B | POMPA ALIMENTAZIONE                            | POMPE D'ALIMENTATION                             | KRAFTSTOFFPUMPE                          | FUEL PUMP                     | BOMBA DE ALIMENTACION                        |
| A226    | FILTRO COMBUSTIBILE                            | FILTRE A COMBUSTIBLE                             | KRAFTSTOFFFILTER                         | FUEL FILTER                   | FILTRO DE COMBUSTIBLE                        |
| A226/ 1 | FILTRO COMBUSTIBILE                            | FILTRE A COMBUSTIBLE                             | KRAFTSTOFFFILTER                         | FUEL FILTER                   | FILTRO DE COMBUSTIBLE                        |
| A227    | POMPA INIEZIONE                                | POMPE D'INJECTION                                | EINSPRITZPUMPE                           | INJECTION PUMP                | BOMBA DE INYECCION                           |
| A227/ A | POMPA INIEZIONE                                | POMPE D'INJECTION                                | EINSPRITZPUMPE                           | INJECTION PUMP                | BOMBA DE INYECCION                           |
| A235    | PORTAPOLVERIZZATORE                            | PORTE-INJECTEUR                                  | DUESENHALTER                             | NOZZLE HOLDER                 | PORTAINYECTOR                                |
| A235/ A | PORTAPOLVERIZZATORE                            | PORTE-INJECTEUR                                  | DUESENHALTER                             | NOZZLE HOLDER                 | PORTAINYECTOR                                |
| A243    | DISPOSITIVI PER AVVIAMENTO A BASSA TEMPERATURA | DISPOSITIFS POUR DEMARRAGE PAR BASSE TEMPERATURE | ANLASSVORRICHTUNG BEI TIEFER TEMPERATURE | LOW TEMPERATURE STARTING AIDS | DISPOSITIVOS PARA EL ARRANQUE EN TIEMPO FRIO |
| A254    | CONDOTTI ASPIRAZIONE E SCARICO                 | TUBULURES D'ADMISSION ET D'ECHAPPEMENT           | SAUG- UNG AUSPUFF-KRUEMMER               | INTAKE AND EXHAUST MANIFOLDS  | COLECTORES DE ADMISION Y ESCAPE              |

|         |                                |                                 |                                 |                           |                             |
|---------|--------------------------------|---------------------------------|---------------------------------|---------------------------|-----------------------------|
| A256    | TUBAZIONE DI SCARICO           | CANALISATION D'E-<br>CHAPPEMENT | AUSPUFFLEITUNG                  | EXHAUST PIPE              | TUBERIA DE ESCAPE           |
| A256/ 1 | TUBAZIONE DI SCARICO           | CANALISATION D'E-<br>CHAPPEMENT | AUSPUFFLEITUNG                  | EXHAUST PIPE              | TUBERIA DE ESCAPE           |
| A256/ 2 | TUBAZIONE DI SCARICO           | CANALISATION D'E-<br>CHAPPEMENT | AUSPUFFLEITUNG                  | EXHAUST PIPE              | TUBERIA DE ESCAPE           |
| A3      | LUBRIFICAZIONE                 | GRAISSAGE                       | SCHMIERUNG                      | LUBRICATION SYSTEM        | ENGRASE                     |
| A301    | LUBRIFICAZIONE                 | GRAISSAGE                       | SCHMIERUNG                      | LUBRICATION SYSTEM        | SISTEMA DE ENGRASE          |
| A302    | POMPA OLIO                     | POMPE A HUILE                   | OELPUMPE                        | OIL PUMP                  | BOMBA DE ACEITE             |
| A4      | RAFFREDDAMENTO                 | REFROIDISSEMENT                 | MOTORKUEHLUNG                   | COOLING SYSTEM            | REFRIGERACION               |
| A401    | RADIATORE                      | RADIATEUR                       | KUEHLER                         | RADIATOR                  | RADIADOR                    |
| A402    | POMPA ACQUA E TUBAZIONI        | POMPE ET CANALISATIONS<br>D'EAU | WASSERPUMPE UND<br>LEITUNGEN    | WATER PUMP AND LINES      | BOMBA DE AGUA Y<br>TUBERIAS |
| A403    | POMPA ACQUA                    | POMPE A EAU                     | WASSERPUMPE                     | WATER PUMP                | BOMBA DE AGUA               |
| A409    | VENTILATORE E SUO<br>COMANDO   | VENTILATEUR ET SA<br>COMMANDE   | LUEFTER UND LUEFTERAN-<br>TRIEB | FAN AND FAN DRIVE         | VENTILADOR Y SU MANDO       |
| B1      | INNESTO                        | EMBRAYAGE                       | KUPPLUNG                        | CLUTCH                    | EMBRAGUE                    |
| B101    | COMANDO DISINNESTO<br>FRIZIONE | COMMANDE DE DEBRAYAGE           | KUPPLUNGSBETAETIGUNG            | CLUTCH RELEASE<br>CONTROL | SISTEMA DE EMBRAGUE         |
| B101/ 1 | COMANDO DISINNESTO<br>FRIZIONE | COMMANDE DE DEBRAYAGE           | KUPPLUNGSBETAETIGUNG            | CLUTCH RELEASE<br>CONTROL | SISTEMA DE EMBRAGUE         |
| B105    | FRIZIONE                       | EMBRAYAGE                       | KUPPLUNG                        | CLUTCH                    | EMBRAGUE                    |
| B105/ 1 | FRIZIONE                       | EMBRAYAGE                       | KUPPLUNG                        | CLUTCH                    | EMBRAGUE                    |

|          |   |   |   |                                    |   |
|----------|---|---|---|------------------------------------|---|
| B105/ 1A | FRIZIONE                                | EMBRAYAGE                                     | KUPPLUNG                                      | CLUTCH                             | EMBRAGUE                                |
| B105/ 2A | FRIZIONE                                | EMBRAYAGE                                     | KUPPLUNG                                      | CLUTCH                             | EMBRAGUE                                |
| B2       | CAMBIO E RIDUTTORE                      | BOITE DE VITESSES<br>ET REDUCTEUR             | WECHSEL- UND<br>UNTERSETZUNGSGETRIEBE         | TRANSMISSION AND<br>REDUCTION GEAR | CAMBIO DE VELOCIDADES<br>Y REDUCTOR     |
| B201     | CORPO TRATTORE, SCA-<br>TOLE E COPERCHI | CHASSIS-BERCEAU,<br>CARTERS ET COUVERCLES     | SCHLEPPERRUMPF UND<br>SEINE DECKEL            | TRACTOR BODY, CASING<br>AND COVERS | CUERPO DEL TRACTOR,<br>CAJAS Y TAPAS    |
| B202     | INVERSORE CAMBIO,<br>SCATOLA E COPERCHI | INVERSEUR, CARTER ET<br>COUVERCLES            | WENDEGETRIEBE, GE-<br>HAUSE UND DECKEL        | REVERSER, CASING AND<br>COVERS     | INVERSOR, CAJA Y TAPA                   |
| B204     | RUOTISMI CAMBIO DI<br>VELOCITA          | ENGRENAGES DE BOITE<br>DE VITESSES            | ZAHNRAEDER UND WELLEN<br>DES WECHSELGETRIEBES | TRANSMISSION GEARS                 | ENGRANAJES DEL CAMBIO                   |
| B204/ 1  | RUOTISMI CAMBIO DI<br>VELOCITA          | ENGRENAGES DE BOITE<br>DE VITESSES            | ZAHNRAEDER UND WELLEN<br>DES WECHSELGETRIEBES | TRANSMISSION GEARS                 | ENGRANAJES DEL CAMBIO                   |
| B205     | RUOTISMI RIDUTTORE<br>CAMBIO            | ENGRENAGES DE REDUC-<br>TEUR DE B.V.          | RAEDER UND WELLEN<br>DES ZUSATZGETRIEBES      | REDUCTION GEARS                    | ENGRANAJES DEL REDUC-<br>TOR DEL CAMBIO |
| B205/ 1  | RUOTISMI RIDUTTORE<br>CAMBIO            | ENGRENAGES DE REDUC-<br>TEUR DE B.V.          | RAEDER UND WELLEN<br>DES ZUSATZGETRIEBES      | REDUCTION GEARS                    | ENGRANAJES DEL REDUC-<br>TOR DEL CAMBIO |
| B205/ 2  | RUOTISMI RIDUTTORE<br>CAMBIO            | ENGRENAGES DE REDUC-<br>TEUR DE B.V.          | RAEDER UND WELLEN<br>DES ZUSATZGETRIEBES      | REDUCTION GEARS                    | ENGRANAJES DEL REDUC-<br>TOR DEL CAMBIO |
| B205/ 3  | RUOTISMI INVERSORE<br>CAMBIO            | ENGRENAGES D'INVERSEUR<br>DE B.V.             | RAEDER UND WELLEN<br>DES WENDEGETRIEBES       | REVERSER GEARS                     | ENGRANAJES DEL<br>INVERSOR              |
| B207     | COMANDI ESTERNI CAMBIO<br>DI VELOCITA   | COMMANDES EXTERIEURES<br>DE BOITE DE VITESSES | AUSSERE GETRIEBE-<br>SCHALTUNG                | GEARSHIFT OUTER CON-<br>TROLS      | VARILLAJE DEL CAMBIO<br>DE VELOCIDADES  |
| B207/ 1  | COMANDI ESTERNI CAMBIO<br>DI VELOCITA   | COMMANDES EXTERIEURES<br>DE BOITE DE VITESSES | AUSSERE GETRIEBE-<br>SCHALTUNG                | GEARSHIFT OUTER CON-<br>TROLS      | VARILLAJE DEL CAMBIO<br>DE VELOCIDADES  |
| B207/ 2  | COMANDI ESTERNI CAMBIO<br>DI VELOCITA   | COMMANDES EXTERIEURES<br>DE BOITE DE VITESSES | AUSSERE GETRIEBE-<br>SCHALTUNG                | GEARSHIFT. OUTER CON-<br>TROLS     | VARILLAJE DEL CAMBIO<br>DE VELOCIDADES  |

|         |   |  |  |  |  |
|---------|---|--|--|--|--|
| B210    | COMANDI INTERNI CAMBIO DI VELOCITA                  | COMMANDES INTERIEURES DE BOITE DE VITESSES     | INNERE GETRIEBESCHALTUNG                                     | GEARSHIFT INNER CONTROLS                 | BARRAS DEL CAMBIO DE VELOCIDADES                     |
| B210/ 1 | COMANDI INTERNI CAMBIO DI VELOCITA                  | COMMANDES INTERIEURES DE BOITE DE VITESSES     | INNERE GETRIEBESCHALTUNG                                     | GEARSHIFT INNER CONTROLS                 | BARRAS DEL CAMBIO DE VELOCIDADES                     |
| B210/ 2 | COMANDI INTERNI CAMBIO DI VELOCITA                  | COMMANDES INTERIEURES DE BOITE DE VITESSES     | INNERE GETRIEBESCHALTUNG                                     | GEARSHIFT INNER CONTROLS                 | BARRAS DEL CAMBIO DE VELOCIDADES                     |
| B212    | COMANDO INVERSORE CAMBIO                            | COMMANDE D'INVERSEUR DE B.V.                   | WENDEGETRIEBESCHALTUNG                                       | REVERSER CONTROL                         | MANDO DEL INVERSOR                                   |
| B213    | COMANDO RIDUTTORE CAMBIO                            | COMMANDE DE REDUC-TEUR DE B.V.                 | ZUSATZGETRIEBESCHALTUNG                                      | REDUCTION GEAR CONTROL                   | MANDO DEL REDUCTOR DEL CAMBIO                        |
| B213/ 1 | COMANDO RIDUTTORE CAMBIO                            | COMMANDE DE REDUC-TEUR DE B.V.                 | ZUSATZGETRIEBESCHALTUNG                                      | REDUCTION GEAR CONTROL                   | MANDO DEL REDUCTOR DEL CAMBIO                        |
| B213/ 2 | COMANDO RIDUTTORE CAMBIO                            | COMMANDE DE REDUC-TEUR DE B.V.                 | ZUSATZGETRIEBESCHALTUNG                                      | REDUCTION GEAR CONTROL                   | MANDO DEL REDUCTOR DEL CAMBIO                        |
| B215    | COMANDO INNESTO TRAZIONE ANTERIORE                  | COMMANDE D'ENCLENCHEMENT DE TRACTION AV        | SCHALTUNG DES VORDERRADANTRIEBS                              | FRONT WHEEL DRIVE CONTROL                | ACOPLO DE LA TRACCION ANTERIOR                       |
| B3      | ALBERI E GIUNTI                                     | ARBRES ET JOINTS                               | WELLEN UND GELENKE   | SHAFTS AND JOINTS                        | ARBOLES Y JUNTAS                                     |
| B301    | TRASMISSIONE TRA FRIZIONE E CAMBIO                  | TRANSMISSION ENTRE EMBRAYAGE ET B.V.           | UEBERTRAGUNGSWELLE ZWISCHEN KUPPLUNG UND GETRIEBE            | CLUTCH-TO-TRANSMISSION PROPELLER SHAFT   | ARBOL DE TRANSMISION ENTRE EMBRAGUE Y CAMBIO         |
| B304    | GRUPPO DI RINVIO, SCATOLA E COPERCHI                | GROUPE DE RENVOI, CARTER ET COUVERCLES         | ZWISCHENGETRIEBEGEHAUSE UND DECKEL                           | IDLER UNIT, CASING AND COVERS            | REENVIO, CAJA Y TAPAS                                |
| B305    | RUOTISMI GRUPPO DI RINVIO                           | ENGRENAGES DE GROUPE DE RENVOI                 | ZAHNRAEDER UND WELLEN DES ZWISCHENGETRIEBES                  | IDLER UNIT GEARS                         | ENGRANAJES DEL REENVIO                               |
| B309    | TRASMISSIONE TRA GRUPPO DI RINVIO E PONTE ANTERIORE | TRANSMISSION ENTRE GROUPE DE RENVOI ET PONT AV | UEBERTRAGUNGSWELLE ZWISCHEN ZWISCHENGETRIEBE UND VORDERACHSE | IDLER UNIT-TO-FRONT AXLE PROPELLER SHAFT | ARBOL DE TRANSMISION ENTRE REENVIO Y PUENTE ANTERIOR |



|         |   |  |  |  |  |
|---------|---|--|--|--|--|
| B316    | ALBERO DI TRASMISSIONE                        | ARBRE DE TRANSMISSION                      | UEBERTRAGUNGSWELLE                             | PROPELLER SHAFT                          | ARBOL DE TRANSMISION                           |
| B4      | PONTI   | PONTS                                      | ACHSEN   | AXLES                                    | PUNTES   |
| B401    | SEMIALBERI DIFFERENZIALE                      | ARBRES DE DIFFERENTIEL                     | ACHSWELLEN                                     | AXLE SHAFTS                              | PALIERES DEL DIFERENCIAL                       |
| B401/ 1 | SEMIALBERI DIFFERENZIALE                      | ARBRES DE DIFFERENTIEL                     | ACHSWELLEN                                     | AXLE SHAFTS                              | PALIERES DEL DIFERENCIAL                       |
| B404    | RUOTISMI RIDUZIONE E DIFFERENZIALE ANTERIORI  | ENGRENAGES DE REDUCTION ET DIFFERENTIEL AV | VORDERACHSANTRIEB UND AUSGLEICHGETRIEBE        | FRONT FINAL DRIVE AND DIFFERENTIAL GEARS | REDUCCION FINAL Y DIFERENCIAL ANTERIORES       |
| B406    | RUOTISMI RIDUZIONE E DIFFERENZIALE POSTERIORI | ENGRENAGES DE REDUCTION ET DIFFERENTIEL AR | HINTERACHSANTRIEB UND AUSGLEICHGETRIEBE        | REAR FINAL DRIVE AND DIFFERENTIAL GEARS  | REDUCCION FINAL Y DIFERENCIAL POSTERIORES      |
| B410    | BLOCCAGGIO DIFFERENZIALE E SUO COMANDO        | BLOCAGE DE DIFFERENTIEL E SA COMMANDE      | DIFFERENTIALSPERR UND SEINE BETAETIGUNG        | DIFFERENTIAL LOCK SYSTEM                 | ENCLAVAMIENTO DEL DIFERENCIAL Y SU MANDO       |
| B410/ 1 | BLOCCAGGIO DIFFERENZIALE E SUO COMANDO        | BLOCAGE DE DIFFERENTIEL E SA COMMANDE      | DIFFERENTIALSPERR UND SEINE BETAETIGUNG        | DIFFERENTIAL LOCK SYSTEM                 | ENCLAVAMIENTO DEL DIFERENCIAL Y SU MANDO       |
| B411    | RUOTISMI RIDUTTORI LATERALI ANTERIORI         | ENGRANAGES DE REDUCTEURS LATERAUX AV       | ZAHNRADER UND WELLEN DER VORDEREN ENDANTRIEBE  | FRONT SIDE FINAL DRIVE GEARS             | ENGRANAJES DE REDUCTORES LATERALES ANTERIORES  |
| B412    | RUOTISMI RIDUTTORI LATERALI POSTERIORI        | ENGRENAGES DE REDUCTEURS LATERAUX AR       | ZAHNRAEDER UND WELLEN DER HINTEREN ENDANTRIEBE | REAR SIDE FINAL DRIVE GEARS              | ENGRANAJES DE REDUCTORES LATERALES POSTERIORES |
| C1      | FRENI RUOTE                                   | FREINS AUX ROUES                           | RADBREMSEN                                     | SERVICE BRAKES                           | FRENOS DE RUEDAS                               |
| C101    | COMANDO A PEDALE FRENI                        | COMMANDE AU PIED DE FREINS                 | BREMSFUSSHEBEL                                 | BRAKE FOOT CONTROL                       | PEDAL DE FRENO                                 |
| C135    | COMANDO A MANO FRENI                          | COMMANDE DE FREINS A MAIN                  | HANDBREMSBETAETIGUNG                           | BRAKE HAND CONTROL                       | FRENO DE MANO                                  |

|         |                                     |                                      |                                  |                             |                               |
|---------|-------------------------------------|--------------------------------------|----------------------------------|-----------------------------|-------------------------------|
| C135/ 1 | COMANDO A MANO FRENI                | COMMANDE DE FREINS A MAIN            | HANDBREMSBETAETIGUNG             | BRAKE HAND CONTROL          | FRENO DE MANO                 |
| C2      | FRENI AUSILIARI                     | FREINS AUXILIAIRES                   | HILFSBREMSEN                     | AUXILIARY BRAKES            | FRENOS AUXILIARES             |
| C209    | COMANDO FRENO RIMORCHIO             | COMMANDE DE FREIN DE REMORQUE        | ANHAENGERBREMSE                  | TRAILER BRAKE CONTROL       | FRENO DEL REMOLQUE            |
| C209/ 1 | COMANDO FRENO RIMORCHIO             | COMMANDE DE FREIN DE REMORQUE        | ANHAENGERBREMSE                  | TRAILER BRAKE CONTROL       | FRENO DEL REMOLQUE            |
| D1      | TELAIO ED ANNESSI                   | CHASSIS ET ANNEXES                   | RAHMEN UND ZUBEHOER              | FRAME AND ANNEXED PARTS     | BASTIDOR Y ANEXOS             |
| D102    | GANCIO DI TRAINO RIMORCHIO          | CROCHET ARRIERE                      | HINTERER ZUGHAKEN                | REAR TOW HOOK               | ENGANCHE DE REMOLQUE          |
| D102/ 1 | GANCIO DI TRAINO RIMORCHIO          | CROCHET ARRIERE                      | HINTERER ZUGHAKEN                | REAR TOW HOOK               | ENGANCHE DE REMOLQUE          |
| D102/ 2 | GANCIO DI TRAINO RIMORCHIO          | CROCHET ARRIERE                      | HINTERER ZUGHAKEN                | REAR TOW HOOK               | ENGANCHE DE REMOLQUE          |
| D102/ 3 | GANCIO DI TRAINO RIMORCHIO          | CROCHET ARRIERE                      | HINTERER ZUGHAKEN                | REAR TOW HOOK               | ENGANCHE DE REMOLQUE          |
| D103    | ORGANO DI TRAINO                    | ORGANE D'ATTELAGE                    | GERAETEKUPPLUNG                  | TOWING DEVICE               | BARRA DE ARRASTRE             |
| D104    | DISPOSITIVO COMPLEMENTARE DI TRAINO | DISPOSITIF COMPLEMENTAIRE D'ATTELAGE | ZUSAETZLICHE ANHAENGEVORRICHTUNG | SUPPLEMENTARY TOWING DEVICE | ENGANCHE DE REMOLQUE AUXILIAR |
| D104/ 1 | DISPOSITIVO COMPLEMENTARE DI TRAINO | DISPOSITIF COMPLEMENTAIRE D'ATTELAGE | ZUSAETZLICHE ANHAENGEVORRICHTUNG | SUPPLEMENTARY TOWING DEVICE | ENGANCHE DE REMOLQUE AUXILIAR |
| D111    | GANCIO DI TRAINO                    | CROCHET                              | ZUGHAKEN                         | TOW HOOK                    | ENGANCHE                      |
| D111/ 1 | GANCIO DI TRAINO                    | CROCHET                              | ZUGHAKEN                         | TOW HOOK                    | ENGANCHE                      |

| D2      | STERZO                        | DIRECTION                                  | LENKUNG                             | STEERING SYSTEM                          | DIRECCION                            |
|---------|-------------------------------|--|-------------------------------------|--|--------------------------------------|
| D201    | COMANDO STERZO                | COMMANDE DE DIRECTION                      | LENKGETRIEBE                        | STEERING GEAR                            | VOLANTE Y CAJA DE LA DIRECCION       |
| D202    | SCATOLA STERZO                | BOITIER DE DIRECTION                       | LENKGEHAUSE                         | STEERING BOX                             | CAJA DE LA DIRECCION                 |
| D210    | TIRANTERIA COMANDO STERZO     | TIMONERIE DE DIRECTION                     | LENKGESTAENGE                       | STEERING LINKAGE                         | TIMONERIA DE LA DIRECCION            |
| D210/ 1 | TIRANTERIA COMANDO STERZO     | TIMONERIE DE DIRECTION                     | LENKGESTAENGE                       | STEERING LINKAGE                         | TIMONERIA DE LA DIRECCION            |
| D210/ 2 | TIRANTERIA COMANDO STERZO     | TIMONERIE DE DIRECTION                     | LENKGESTAENGE                       | STEERING LINKAGE                         | TIMONERIA DE LA DIRECCION            |
| D210/ 3 | TIRANTERIA COMANDO STERZO     | TIMONERIE DE DIRECTION                     | LENKGESTAENGE                       | STEERING LINKAGE                         | TIMONERIA DE LA DIRECCION            |
| D211    | COMANDO IDRAULICO SERVOSTERZO | COMMANDE HYDRAULIQUE DE DIRECTION ASSISTEE | HYDRAUL. STEUERUNG DER SERVOLENKUNG | SERVO-ASSISTED STEERING HYDRAULIC SYSTEM | SISTEMA HIDRAULICO DE SERVODIRECCION |
| D212    | CILINDRO SERVOSTERZO          | CYLINDRE RECEPTEUR                         | ZYLINDER DER SERVOLENKUNG           | SERVO-ASSISTED STEERING CYLINDER         | CILINDRO DE SERVODIRECCION           |
| D213    | POMPA                         | POMPE                                      | PUMPE                               | PUMP                                     | BOMBA                                |
| D214    | SERBATOIO                     | RESERVOIR                                  | BEHAELTER                           | TANK                                     | DEPOSITO                             |
| D3      | SOSPENSIONI E RUOTE           | SUSPENSIONS ET ROUES                       | AUFHAENGUNGEN UND RAEDER            | SUSPENSIONS AND WHEELS                   | SUSPENSIONES Y RUEDAS                |
| D314    | ASSALE ANTERIORE              | ESSIEU AV                                  | VORDERACHSE                         | FRONT AXLE                               | EJE DELANTERO                        |
| D314/ 1 | FUSO A SNODO                  | FUSEE                                      | ACHSSCHENKEL                        | STEERING KNUCKLE                         | MANGUETA                             |
| D316    | RUOTE ANTERIORI               | ROUES AV.                                  | VORDERRAEDER                        | FRONT WHEELS                             | RUEDAS ANTERIORES                    |

|         |   |  |   |                                    |   |
|---------|---|--|---|------------------------------------|---|
| D316/ 1 | RUOTE ANTERIORI   | ROUES AV   | VORDERRAEDER  | FRONT WHEELS                       | RUEDAS ANTERIORES                           |
| D322    | RUOTE POSTERIORI  | ROUES AR   | HINTERRAEDER  | REAR WHEELS                        | RUEDAS POSTERIORES                          |
| E2      | PRESE DI FORZA,<br>SOLLEVATORI E ANNESSI                | PRISES DE FORCE, RELE-<br>VAGES ET ANNEXES             | ZAPFWELLEN, KRAFTHE-<br>BER UND ZUBEHOER              | PTOS, LIFTERS AND<br>RELATED PARTS | TOMAS DE FUERZA, ELE-<br>VADORES Y ANEXOS   |
| E215    | COMANDO PRESA DI FORZA<br>E PULEGGIA                    | COMMANDE DE PRISE DE<br>FORCE ET DE POULIE             | ANTRIEB DER ZAPFWELLE<br>UND RIEMENSCHLEIBE           | PTO AND BELT PULLEY<br>CONTROL     | MANDO DE TOMA DE<br>FUERZA Y POLEA          |
| E216    | PRESA DI FORZA  | PRISE DE FORCE   | ZAPFWELLE   | POWER TAKE-OFF                     | TOMA DE FUERZA                              |
| E217    | PULEGGIA OPERATRICE                                     | POULIE DE BATTAGE                                      | RIEMENSCHLEIBE FUER<br>NEBENANTRIEBE                  | BELT PULLEY                        | POLEA MOTRIZ                                |
| E220    | SOLLEVATORE IDRAULICO                                   | RELEVAGE HYDRAULIQUE                                   | HYDRAULISCHER<br>KRAFTHEBER                           | HYDRAULIC LIFTER                   | ELEVADOR HIDRAULICO                         |
| E221    | POMPA   | POMPE  | PUMPE   | PUMP                               | BOMBA                                       |
| E223    | CORPO SOLLEVATORE                                       | CARTER DE RELEVAGE                                     | KRAFTHEBERGEHAUSE                                     | LIFTER BODY                        | CUERPO DEL ELEVADOR                         |
| E224    | STANTUFFO E BRACCI<br>SOLLEVATORE                       | PISTON ET BRAS DE<br>RELEVAGE                          | KOLBEN UND ARME DES<br>KRAFTHEBERS                    | LIFTER RAM AND LINKS               | EMBOLO Y BRAZOS DEL<br>ELEVADOR             |
| E225    | DISTRIBUTORE  | DISTRIBUTEUR   | STEUERGERAET  | DISTRIBUTOR VALVE                  | VALVULA DISTRIBUIDORA                       |
| E227    | COMANDI ESTERNI SOLLE-<br>VATORE                        | COMMANDES EXTERIEURES<br>DE RELEVAGE                   | AUSSERE BETAETIGUNG<br>DES KRAFTHEBERS                | LIFTER OUTER CONTROLS              | MANDOS EXTERIORES DEL<br>ELEVADOR           |
| E228    | COMANDI INTERNI SOL-<br>LEVATORE                        | COMMANDES INTERIEURES<br>DE RELEVAGE                   | INNERE BETAETIGUNG<br>DES KRAFTHEBERS                 | LIFTER INNER<br>CONTROLS           | MANDOS INTERIORES<br>DEL ELEVADOR           |
| E231    | PRESA PRESSIONE SUP-<br>PLEMENTARE DAL SOLLE-<br>VATORE | PRISE DE PRESSION SUP-<br>PLEMENTAIRE DU RELE-<br>VAGE | ZUSAETZLICHER DRUCK-<br>OELANSCHLUSS AM<br>KRAFTHEBER | ADDITIONAL POWER<br>OUTLET UNIT    | GRIFO DISTRIBUIDOR<br>AUXILIAR DEL ELEVADOR |
| E231/ 1 | PRESA PRESSIONE SUP-<br>PLEMENTARE DAL SOLLE-<br>VATORE | PRISE DE PRESSION SUP-<br>PLEMENTAIRE DU RELE-<br>VAGE | ZUSAETZLICHER DRUCK-<br>OELANSCHLUSS AM<br>KRAFTHEBER | ADDITIONAL POWER<br>OUTLET UNIT    | GRIFO DISTRIBUIDOR<br>AUXILIAR DEL ELEVADOR |

|         |  |                                     |                        |                              |                                 |
|---------|--|-------------------------------------|------------------------|------------------------------|---------------------------------|
| E235    | DISPOSITIVO ATTACCO<br>ATTREZZI        | DISPOSITIF D'ATTELAGE<br>DES OUTILS | ANHAENGEVORRICHTUNG    | IMPLEMENT CARRIER            | ENGANCHE DE LOS UTILE           |
| E235/ 1 | DISPOSITIVO ATTACCO<br>ATTREZZI        | DISPOSITIF D'ATTELAGE<br>DES OUTILS | ANHAENGEVORRICHTUNG    | IMPLEMENT CARRIER            | ENGANCHE DE LOS UTILE           |
| E235/ 2 | DISPOSITIVO ATTACCO<br>ATTREZZI        | DISPOSITIF D'ATTELAGE<br>DES OUTILS | ANHAENGEVORRICHTUNG    | IMPLEMENT CARRIER            | ENGANCHE DE LOS UTILE           |
| E236    | TIRANTE REGISTRABILE                   | TIRANT REGLABLE                     | VERSTELLB.HUBSTREBE    | ADJUSTABLE TIEROD            | MONTANTE REGULABLE              |
| E236/ 1 | TIRANTE REGISTRABILE                   | TIRANT REGLABLE                     | VERSTELLB.HUBSTREBE    | ADJUSTABLE TIEROD            | MONTANTE REGULABLE              |
| F2      | AVVIAMENTO                             | DEMARRAGE                           | ANLASSEN               | STARTING EQUIPMENT           | ARRANQUE DEL MOTOR              |
| F201    | AVVIAMENTO MOTORE                      | LANCEMENT DU MOTEUR                 | ANLASSEN DES MOTORS    | ENGINE STARTING<br>EQUIPMENT | ARRANQUE DEL MOTOR              |
| F3      | GENERATORE                             | GENERATRICE                         | STROMANLAGE            | GENERATING EQUIPMENT         | GENERADOR                       |
| F301    | GENERAZIONE DI<br>CORRENTE             | GROUPE GENERATEUR DE<br>COURANT     | STROMERZEUGUNG         | CURRENT GENERATING<br>SYSTEM | GENERADOR DE<br>CORRIENTE       |
| F4      | ILLUMINAZIONE                          | ECLAIRAGE                           | BELEUCHTUNG            | LIGHTING EQUIPMENT           | ALUMBRADO                       |
| F401    | ILLUMINAZIONE                          | ECLAIRAGE                           | BELEUCHTUNG            | LIGHTING SYSTEM              | SISTEMA DE ALUMBRADO            |
| F401/ 1 | ILLUMINAZIONE                          | ECLAIRAGE                           | BELEUCHTUNG            | LIGHTING SYSTEM              | SISTEMA DE ALUMBRADO            |
| F401/ 2 | ILLUMINAZIONE                          | ECLAIRAGE                           | BELEUCHTUNG            | LIGHTING SYSTEM              | SISTEMA DE ALUMBRADO            |
| F5      | ACCESSORI                              | ACCESSOIRES                         | ZUBEHOER               | ACCESSORIES                  | ACCESORIOS                      |
| F501    | SEGNALAZIONE DI AVVISO<br>E DI MANOVRA | DISPOSITIFS DE<br>SIGNALISATION     | SIGNALISIERVORRICHTUNG | SIGNALLING DEVICES           | APARATOS DE SENALI-<br>ZACION   |
| F503    | SEGNALAZIONI DI FUN-<br>ZIONAMENTO     | TEMOINS DE FONCTION-<br>NEMENT      | ANZEIGEVORRICHTUNGEN   | OPERATION INDICATORS         | TESTIGOS DE FUNCIONA-<br>MIENTO |

| F6       | PARTI DI APPARECCHI          | PIECES D'APPAREILS          | GERAETEEINZELTEILE                     | COMPONENT PARTS               | DESPIEZO DE APARATOS                |
|----------|------------------------------|-----------------------------|--|-------------------------------|-------------------------------------|
| F603     | ALTERNATORE                  | ALTERNATEUR                 | DREHSTROM-LICHT-<br>MASCHINE           | ALTERNATOR                    | ALTERNADOR                          |
| F608     | MOTORINO DI AVVIAMENTO       | DEMARREUR                   | ANLASSER                               | STARTER MOTOR                 | MOTOR DE ARRANQUE                   |
| F608/ A  | MOTORINO DI AVVIAMENTO       | DEMARREUR                   | ANLASSER                               | STARTER MOTOR                 | MOTOR DE ARRANQUE                   |
| F629     | PROIETTORE                   | PROJECTEUR                  | SCHEINWERFER                           | HEADLAMP                      | PROYECTOR                           |
| F629/ A  |                              |                             |  |                               |                                     |
| F629/ 1  | PROIETTORE                   | PROJECTEUR                  | SCHEINWERFER                           | HEADLAMP                      | PROYECTOR                           |
| F629/ 2  | PROIETTORE POSTERIORE        | PHARE ARRIERE               | HINTERER SCHEINWERFER                  | REAR SPOT LAMP                | FARO POSTERIOR                      |
| F632     | FANALE ANTERIORE             | LANTERNE AV                 | VORDERE LEUCHTE                        | FRONT LAMP                    | LAMPARA ANTERIOR                    |
| F634     | FANALE POSTERIORE<br>E TARGA | LANTERNE AR ET DE<br>PLAQUE | SCHLUSS- UND NUMMERN-<br>SCHILDLEUCHTE | TAIL AND NUMBER PLATE<br>LAMP | LAMPARA POSTERIOR Y<br>DE MATRICULA |
| F634/ A  | FANALE POSTERIORE            | LANTERNE AR                 | HINTERE LEUCHTE                        | TAIL LAMP                     | LAMPARA POSTERIOR                   |
| F634/ 1  | FANALE POSTERIORE            | LANTERNE AR                 | HINTERE LEUCHTE                        | TAIL LAMP                     | LAMPARA POSTERIOR                   |
| F634/ 1A | FANALE POSTERIORE            | LANTERNE AR                 | HINTERE LEUCHTE                        | TAIL LAMP                     | LAMPARA POSTERIOR                   |
| F634/ 2  | FANALE POSTERIORE            | LANTERNE AR                 | HINTERE LEUCHTE                        | TAIL LAMP                     | LAMPARA POSTERIOR                   |
| F634/ 2A | FANALE POSTERIORE            | LANTERNE AR                 | HINTERE LEUCHTE                        | TAIL LAMP                     | LAMPARA POSTERIOR                   |
| F635     | FANALE TARGA                 | FEU DE PLAQUE               | NUMMERNSCHILDLEUCHTE                   | NUMBER PLATE LAMP             | LAMPARA DE MATRICULA                |
| F635/ A  | FANALE TARGA                 | FEU DE PLAQUE               | NUMMERNSCHILDLEUCHTE                   | NUMBER PLATE LAMP             | LAMPARA DE MATRICULA                |
| L1       | COFANATURA                   | CAPOT                       | HAUBE                                  | HOOD                          | CAPOT                               |

|         |                                     |                             |                                |                                 |                                  |
|---------|-------------------------------------|-----------------------------|--------------------------------|---------------------------------|----------------------------------|
| L101    | COFANATURA                          | CAPOT                       | HAUBE                          | HOOD                            | CAPOT                            |
| L101/ 1 | TELAIO DI SICUREZZA                 | CHASSIS DE SECURITE         | SICHERHEITS RAHMEN             | SAFETY FRAME                    | BASTIDOR DE SEGURIDAD            |
| L130    | INTELAIATURE PER SISTEMAZIONI VARIE | AMENAGEMENTS DIVERS         | VERSCHIEDENE GESTELLE          | AUXILIARY ARRANGEMENTS          | SOPORTES VARIOS                  |
| L3      | PROTEZIONE                          | PROTECTION                  | SCHUTZ- UND ABDECK-<br>BLECHE  | PROTECTIVE AND TRIM<br>SHEETING | DEFENSAS                         |
| L304    | PARAFANGHI E PEDANE                 | AILES ET MARCHE-PIEDS       | KOTFLUEGEL UND<br>TRITTBRETTER | MUDGUARDS AND FOOT-<br>BOARDS   | GUARDABARROS Y ESTRIBOS          |
| L304/ A | PARAFANGHI E PEDANE                 | AILES ET MARCHE-PIEDS       | KOTFLUEGEL UND<br>TRITTBRETTER | MUDGUARDS AND FOOT-<br>BOARDS   | GUARDABARROS Y ESTRIBOS          |
| L304/ 1 | PARAFANGHI E PEDANE                 | AILES ET MARCHE-PIEDS       | KOTFLUEGEL UND<br>TRITTBRETTER | MUDGUARDS AND FOOT-<br>BOARDS   | GUARDABARROS Y ESTRIBOS          |
| L4      | ACCESSORI ESTERNI                   | ACCESSOIRES EXTE-<br>RIEURS | AUSSERES ZUBEHOER              | OUTER ACCESSORIES               | ACCESORIOS EXTERIORES            |
| L401    | PORTATARGA                          | PORTE-PLAQUE DE POLICE      | NUMMERNSCHILDHALTER            | NUMBER PLATE<br>ARRANGEMENT     | SOPORTE DE PLACA DE<br>MATRICULA |
| L403    | CASSETTE E RIPOSTIGLI               | COFFRES                     | ABLEGEFAECHER                  | BOXES AND RECEPTACLES           | CAJONES                          |
| M1      | SEDILE                              | SIEGE                       | SITZ                           | SEAT                            | BUTACA                           |
| M101    | SEDILE CONDUTTORE                   | SIEGE DE CONDUCTEUR         | FAHRERSITZ                     | DRIVER S SEAT                   | BUTACA DE CONDUCTOR              |
| M101/ 1 | SEDILE CONDUTTORE                   | SIEGE DE CONDUCTEUR         | FAHRERSITZ                     | DRIVER S SEAT                   | BUTACA DE CONDUCTOR              |
| M101/ 2 | SEDILE CONDUTTORE                   | SIEGE DE CONDUCTEUR         | FAHRERSITZ                     | DRIVER S SEAT                   | BUTACA DE CONDUCTOR              |
| M101/ 3 | SEDILE CONDUTTORE                   | SIEGE DE CONDUCTEUR         | FAHRERSITZ                     | DRIVER S SEAT                   | BUTACA DE CONDUCTOR              |
| M101/ 4 | SEDILE CONDUTTORE                   | SIEGE DE CONDUCTEUR         | FAHRERSITZ                     | DRIVER S SEAT                   | BUTACA DE CONDUCTOR              |

---

|      |          |        |           |       |              |
|------|----------|--------|-----------|-------|--------------|
| Z1   | ATTREZZI | OUTILS | WERKZEUGE | TOOLS | HERRAMIENTAS |
| Z101 | ATTREZZI | OUTILS | WERKZEUGE | TOOLS | HERRAMIENTAS |



| N. ORDIN. | SGR.    | N. ORDIN. | SGR.    | N. ORDIN. | SGR.    | N. ORDIN. | SGR.    | N. ORDIN. | SGR.    |
|-----------|---------|-----------|---------|-----------|---------|-----------|---------|-----------|---------|
| 567360    | B410    | 568716    | E236/ 1 | 571441    | E235    | 579295    | B205    | 583176    | C135/ 1 |
| 567360    | B410/ 1 | 568719    | E236    | 571600    | E225    | 579295    | B205/ 1 | 583177    | C135/ 1 |
| 567406    | B401/ 1 | 568719    | E236/ 1 | 571601    | E225    | 579387    | E231    | 583182    | C135/ 1 |
| 567406    | D102/ 2 | 568721    | E235    | 571603    | E225    | 579558    | E235    | 583183    | C135/ 1 |
| 567406    | D103    | 568721    | E235/ 1 | 571609    | E223    | 579558    | E235/ 1 | 583477    | E216    |
| 567406    | E235    | 568721    | E235/ 2 | 571610    | E223    | 579558    | E235/ 2 | 583546    | B204    |
| 567406    | E235/ 1 | 568722    | E236    | 571611    | E227    | 579560    | E235    | 583582    | B213    |
| 567406    | E235/ 2 | 568722    | E236/ 1 | 571612    | E223    | 579560    | E235/ 1 | 583582    | B213/ 1 |
| 567409    | C101    | 568723    | E236    | 571965    | B201    | 579560    | E235/ 2 | 583582    | B213/ 2 |
| 567410    | C101    | 568723    | E236/ 1 | 572402    | E223    | 579562    | E235    | 583849    | E225    |
| 567421    | B301    | 568724    | E236    | 573148    | E224    | 579562    | E235/ 1 | 584665    | B207/ 2 |
| 567422    | B301    | 568725    | E236    | 573168    | B201    | 579562    | E235/ 2 | 584730    | E235/ 2 |
| 567425    | B301    | 568725    | E236/ 1 | 573180    | E228    | 579877    | E235    | 584731    | E235    |
| 567437    | C101    | 568779    | B207    | 573185    | D102/ 2 | 579877    | E235/ 1 | 584731    | E235/ 1 |
| 567441    | C101    | 568779    | B207/ 1 | 573211    | B410/ 1 | 579877    | E235/ 2 | 584731    | E235/ 2 |
| 567453    | B201    | 568781    | B207    | 573780    | B410/ 1 | 580827    | E227    | 584733    | E235/ 1 |
| 567694    | B101    | 568910    | E235    | 573783    | B410/ 1 | 581520    | L304/ 1 | 584733    | E235/ 2 |
| 567861    | E227    | 568910    | E235/ 1 | 573935    | D322    | 581521    | L304/ 1 | 584761    | B204    |
| 567871    | B210    | 568910    | E235/ 2 | 574526    | A409    | 581546    | D322    | 584762    | B204    |
| 567871    | B213    | 569185    | B406    | 574923    | E225    | 581560    | C101    | 584763    | B204    |
| 567875    | B205    | 569186    | B406    | 575131    | F401/ 1 | 581562    | E227    | 584785    | B210    |
| 567875    | B205/ 1 | 569187    | B406    | 576233    | E231    | 581640    | E236    | 584787    | B205/ 2 |
| 567880    | B205    | 569188    | B406    | 576233    | E231/ 1 | 581640    | E236/ 1 | 584789    | B207/ 2 |
| 567880    | B205/ 1 | 569189    | B406    | 576348    | D314    | 581725    | B204    | 584790    | B207/ 2 |
| 567880    | B205/ 2 | 569190    | B406    | 576493    | E228    | 581868    | F401/ 1 | 584899    | B204    |
| 567881    | B205    | 569191    | B406    | 576511    | D104/ 1 | 581869    | F401/ 1 | 584901    | B204    |
| 567881    | B205/ 1 | 569325    | E220    | 576515    | D104/ 1 | 581870    | F401/ 1 | 584910    | B204    |
| 567882    | B205    | 569395    | B201    | 576625    | E223    | 581871    | F401/ 1 | 585376    | B105    |
| 567882    | B205/ 1 | 569396    | B201    | 576677    | B210/ 1 | 581872    | F401/ 1 | 585876    | E235    |
| 567883    | B205    | 569409    | D314    | 576819    | E224    | 582008    | E216    | 585876    | E235/ 2 |
| 567884    | B205    | 569857    | E227    | 577839    | E223    | 582026    | E236    | 586024    | E235    |
| 567884    | B205/ 1 | 569857    | E228    | 577931    | E216    | 582026    | E236/ 1 | 586024    | E235/ 1 |
| 567886    | B406    | 570555    | E235    | 578228    | F401/ 1 | 582092    | E223    | 586231    | B204    |
| 568041    | A221    | 570557    | D104    | 578337    | F401/ 1 | 582156    | E228    | 586233    | B204    |
| 568156    | B301    | 570557    | D104/ 1 | 578668    | D103    | 583170    | B410    | 586235    | B204    |
| 568292    | E220    | 570559    | D104    | 578668    | E235    | 583171    | C135/ 1 | 586268    | B205/ 1 |
| 568635    | A221    | 570561    | D104    | 578668    | E235/ 1 | 583172    | C135/ 1 | 586269    | B205/ 2 |
| 568716    | E236    | 570849    | B204    | 579294    | B205    | 583173    | C135/ 1 | 586271    | B205/ 1 |

INDICE DELLE PARTI DI RICAMBIO  
 INDEX DES PIECES DETACHEES - ERSATZTEIL-VERZEICHNIS - SPARE PART INDEX - INDICE DE PIEZAS DE REPUESTO

| N. ORDIN. | SGR.    | N. ORDIN. | SGR.    | N. ORDIN. | SGR.    | N. ORDIN. | SGR.    | N. ORDIN. | SGR.    |
|-----------|---------|-----------|---------|-----------|---------|-----------|---------|-----------|---------|
| 18905     | F401/ 1 | 536435    | B207    | 560015    | E228    | 562073    | B410/ 1 | 563511    | E216    |
| 23262     | B401/ 1 | 536435    | B207/ 2 | 560571    | E217    | 562106    | C101    | 563512    | B101    |
| 23263     | B401/ 1 | 538112    | C101    | 560646    | B204    | 562126    | E217    | 563516    | B410    |
| 23276     | B401/ 1 | 538439    | B213/ 1 | 560646    | E217    | 562129    | E217    | 563516    | B410/ 1 |
| 23284     | B401/ 1 | 541053    | A221    | 561293    | A301    | 562130    | E217    | 563588    | B412    |
| 23295     | D314/ 1 | 549528    | B404    | 561382    | B410    | 562131    | E217    | 563598    | B105    |
| 23306     | B215    | 551170    | B406    | 561382    | B410/ 1 | 562132    | E217    | 563652    | A107    |
| 23318     | B215    | 551929    | F401    | 561385    | B410    | 562133    | E217    | 563679    | B412    |
| 23320     | D314/ 1 | 551929    | F401/ 1 | 561385    | B410/ 1 | 562134    | E217    | 563681    | B412    |
| 23321     | D314/ 1 | 551929    | F401/ 2 | 561460    | D322    | 562135    | E217    | 563991    | L101    |
| 23323     | B401/ 1 | 553001    | D211    | 561666    | C101    | 562136    | E217    | 564170    | E225    |
| 23324     | B401/ 1 | 553002    | D211    | 561674    | C135    | 562137    | E217    | 564325    | A221    |
| 23326     | B404    | 553209    | E227    | 561831    | E235    | 562139    | E217    | 564530    | E220    |
| 23327     | B404    | 553658    | A223    | 561831    | E235/ 1 | 562140    | E217    | 564620    | D322    |
| 23328     | B404    | 553658    | A223/ A | 561831    | E235/ 2 | 562141    | E217    | 565730    | E235    |
| 23329     | B401/ 1 | 553694    | C135/ 1 | 561880    | A221    | 562142    | E217    | 565730    | E235/ 2 |
| 23330     | D314/ 1 | 554215    | C135    | 561880    | B215    | 562143    | E217    | 565731    | E235    |
| 23338     | B305    | 554215    | C135/ 1 | 561880    | B410/ 1 | 562144    | E217    | 565731    | E235/ 2 |
| 23341     | B305    | 556627    | C209/ 1 | 561880    | E215    | 562145    | E217    | 565750    | B207    |
| 23348     | B305    | 559343    | M101    | 561880    | E231/ 1 | 562153    | E216    | 565968    | F401/ 2 |
| 23350     | B404    | 559343    | M101/ 1 | 561946    | D314    | 562316    | B406    | 565970    | F401    |
| 23351     | B404    | 559470    | D316    | 561947    | D314    | 562317    | D316    | 565970    | F401/ 2 |
| 23362     | B404    | 559627    | B101    | 561952    | D314    | 562480    | D322    | 566125    | D314    |
| 23370     | B401/ 1 | 559627    | B101/ 1 | 561953    | D314    | 562659    | B412    | 566129    | B204    |
| 23371     | B401/ 1 | 559627    | C101    | 561954    | D314    | 562961    | D316    | 566406    | B204/ 1 |
| 23374     | D314/ 1 | 559640    | C135    | 561955    | D314    | 563126    | C135    | 566559    | E227    |
| 23375     | D314/ 1 | 559640    | C135/ 1 | 561956    | D314    | 563126    | C135/ 1 | 566562    | E228    |
| 23376     | D314/ 1 | 559923    | E223    | 561997    | B204    | 563128    | B406    | 566576    | E228    |
| 23377     | D314/ 1 | 559931    | E223    | 561998    | B204    | 563219    | E220    | 566583    | E227    |
| 23380     | D314/ 1 | 559948    | E225    | 562003    | E216    | 563304    | F401    | 566594    | E227    |
| 23381     | D314/ 1 | 559950    | E225    | 562057    | B406    | 563304    | F401/ 2 | 566604    | E223    |
| 23383     | D314/ 1 | 559952    | E225    | 562058    | B406    | 563366    | D214    | 566864    | E227    |
| 23390     | B401/ 1 | 559955    | E228    | 562059    | B406    | 563438    | B210    | 567004    | D214    |
| 23541     | B401/ 1 | 559958    | E225    | 562060    | B406    | 563444    | B204    | 567281    | L101    |
| 23719     | D314/ 1 | 559970    | E227    | 562062    | B406    | 563445    | B204    | 567309    | C101    |
| 23913     | B215    | 559976    | E228    | 562063    | B406    | 563485    | B412    | 567325    | E216    |
| 213890    | B406    | 559983    | E215    | 562068    | B406    | 563487    | D322    | 567326    | E216    |
| 308363    | D102    | 559983    | E228    | 562073    | B410    | 563488    | D322    | 567359    | B410    |

| N. ORDIN. | SGR.    | N. ORDIN. | SGR.    | N. ORDIN. | SGR.    | N. ORDIN. | SGR.    | N. ORDIN. | SGR.    |
|-----------|---------|-----------|---------|-----------|---------|-----------|---------|-----------|---------|
| 586273    | B205/ 2 | 588709    | B210    | 590510    | B205/ 2 | 593351    | B210    | 593774    | B213/ 1 |
| 586275    | B205/ 2 | 588711    | B210    | 590514    | B204    | 593520    | B210/ 1 | 593776    | B213/ 1 |
| 586276    | B205/ 2 | 588711    | B210/ 2 | 590921    | C135    | 593617    | C101    | 594631    | E231/ 1 |
| 586279    | B205/ 2 | 588713    | B210    | 590921    | C135/ 1 | 593618    | C101    | 594642    | E231/ 1 |
| 586285    | B205/ 1 | 588713    | B210/ 2 | 590931    | E231    | 593626    | B210/ 2 | 594728    | E224    |
| 586286    | B205/ 2 | 588729    | B205    | 590932    | E231    | 593627    | B210/ 2 | 594762    | A401    |
| 586287    | B213/ 1 | 588733    | B210    | 591147    | B410    | 593634    | B204/ 1 | 594787    | E224    |
| 586289    | B213/ 1 | 588733    | B210/ 1 | 591736    | D322    | 593635    | B204/ 1 | 594831    | B201    |
| 586289    | B213/ 2 | 588733    | B210/ 2 | 591995    | E225    | 593653    | B204/ 1 | 594832    | B410    |
| 586291    | B213/ 1 | 588768    | D210    | 592118    | E225    | 593656    | B204/ 1 | 594832    | B410/ 1 |
| 586291    | B213/ 2 | 588768    | D210/ 2 | 592231    | L304/ 1 | 593661    | B207/ 1 | 594898    | D322    |
| 586294    | B213/ 1 | 588773    | E231    | 592408    | D103    | 593662    | B207/ 1 | 594925    | B101/ 1 |
| 586294    | B213/ 2 | 588773    | E231/ 1 | 592758    | B207    | 593662    | B213    | 595027    | E235/ 2 |
| 586295    | B213/ 1 | 588779    | E231    | 592758    | B207/ 1 | 593662    | B213/ 2 | 595030    | E235/ 2 |
| 586295    | B213/ 2 | 588779    | E231/ 1 | 592758    | B207/ 2 | 593663    | B207/ 1 | 595048    | E235/ 2 |
| 586892    | E225    | 589269    | L101    | 592758    | B213    | 593667    | B210/ 1 | 595050    | E235    |
| 587759    | E227    | 589368    | B401/ 1 | 592758    | B213/ 2 | 593668    | B213    | 595050    | E235/ 2 |
| 587762    | E227    | 589368    | D314    | 592759    | B207    | 593671    | B210/ 1 | 595056    | E235/ 1 |
| 587768    | L304    | 589620    | B207    | 592759    | B207/ 1 | 593674    | B213/ 2 | 595057    | E235/ 1 |
| 587768    | L403    | 589620    | B207/ 2 | 592759    | B207/ 2 | 593676    | B210/ 1 | 595060    | E235/ 1 |
| 587854    | B204    | 589620    | B213/ 1 | 592759    | B213    | 593677    | B201    | 595062    | E235/ 1 |
| 587856    | B301    | 589642    | L304/ 1 | 592759    | B213/ 2 | 593678    | B213    | 595164    | E235    |
| 587898    | E231    | 589740    | A221    | 592760    | B101/ 1 | 593679    | B210/ 1 | 595165    | E235    |
| 587898    | E231/ 1 | 589742    | A221    | 592760    | B207    | 593685    | B213/ 2 | 595265    | C101    |
| 588069    | D103    | 589743    | A221    | 592760    | B207/ 1 | 593692    | B210/ 1 | 595266    | C101    |
| 588070    | D103    | 589774    | E227    | 592760    | B207/ 2 | 593693    | B210/ 1 | 595514    | D104/ 1 |
| 588120    | B101    | 589964    | B101    | 592760    | B213    | 593694    | B201    | 595686    | E216    |
| 588120    | B101/ 1 | 589964    | B101/ 1 | 592760    | B213/ 2 | 593695    | B207/ 1 | 595706    | M101    |
| 588123    | D316/ 1 | 589970    | C101    | 592761    | B101/ 1 | 593696    | B207/ 1 | 595706    | M101/ 3 |
| 588299    | D210    | 590240    | E225    | 592761    | B207    | 593728    | B207/ 1 | 595709    | M101    |
| 588299    | D210/ 2 | 590241    | E225    | 592761    | B207/ 1 | 593742    | B210/ 1 | 595709    | M101/ 3 |
| 588304    | D210    | 590353    | B201    | 592761    | B207/ 2 | 593743    | B210/ 1 | 595711    | M101    |
| 588304    | D210/ 2 | 590410    | B201    | 592761    | B213    | 593745    | B204/ 1 | 595711    | M101/ 3 |
| 588324    | D314    | 590492    | B205/ 2 | 592761    | B213/ 2 | 593746    | B204/ 1 | 595713    | M101    |
| 588326    | D314    | 590494    | B205/ 2 | 592834    | L101    | 593747    | B204/ 1 | 595714    | M101    |
| 588327    | D314    | 590495    | B205/ 2 | 592835    | L101    | 593755    | B207/ 1 | 595714    | M101/ 3 |
| 588507    | C209    | 590505    | B201    | 593228    | M101    | 593766    | B213    | 595715    | M101    |
| 588708    | B210    | 590506    | B201    | 593229    | M101    | 593767    | B213    | 595715    | M101/ 3 |

| N. ORDIN. | SGR.    | N. ORDIN. | SGR.    | N. ORDIN. | SGR.    | N. ORDIN. | SGR.    | N. ORDIN. | SGR.    |
|-----------|---------|-----------|---------|-----------|---------|-----------|---------|-----------|---------|
| 595716    | M101    | 596251    | B105    | 598176    | B204/ 1 | 599353    | A201    | 767104    | A224    |
| 595716    | M101/ 3 | 596252    | B101/ 1 | 598177    | B204/ 1 | 599359    | A201    | 767107    | A224    |
| 595718    | M101    | 596253    | B105    | 598178    | B204/ 1 | 599361    | A201    | 767110    | A235    |
| 595718    | M101/ 3 | 596254    | B105    | 598185    | B204/ 1 | 599501    | A223    | 767111    | A224    |
| 595720    | M101    | 596255    | B105    | 598186    | B204/ 1 | 599501    | A223/ A | 767112    | A235    |
| 595720    | M101/ 3 | 596256    | B105    | 598188    | B204/ 1 | 599711    | D202    | 767113    | A224    |
| 595859    | M101    | 596257    | B105    | 598268    | D322    | 599713    | D202    | 767451    | A235    |
| 595859    | M101/ 3 | 596258    | B105    | 598269    | D322    | 599780    | B101    | 768724    | A224    |
| 595892    | B201    | 596261    | B105    | 598272    | M101    | 599782    | B101    | 771103    | A224    |
| 595892    | E220    | 596287    | M101    | 598272    | M101/ 3 | 599783    | B101    | 771163    | A235    |
| 595892    | M101/ 4 | 596287    | M101/ 3 | 598293    | B210/ 1 | 599784    | B101    | 771326    | A224    |
| 595903    | B410    | 596290    | M101    | 598294    | B210/ 1 | 599828    | E215    | 772036    | A235    |
| 595903    | B410/ 1 | 596290    | M101/ 3 | 598295    | B210/ 1 | 599831    | E215    | 772036    | A235/ A |
| 595926    | E220    | 596324    | B101/ 1 | 598296    | B210/ 1 | 599833    | E215    | 772038    | A235/ A |
| 596020    | L101    | 596377    | E228    | 598297    | B210/ 1 | 599850    | L101    | 772039    | A235/ A |
| 596031    | B204/ 1 | 596419    | B101    | 598306    | D316    | 599886    | E224    | 772040    | A235/ A |
| 596032    | B204/ 1 | 596419    | B101/ 1 | 598307    | A401    | 599888    | E224    | 772041    | A235/ A |
| 596033    | B204/ 1 | 596420    | B101    | 598310    | A301    | 599906    | B201    | 772044    | A235/ A |
| 596060    | D103    | 596420    | B101/ 1 | 598311    | A301    | 599910    | B207/ 1 | 772047    | A235/ A |
| 596065    | D103    | 596421    | E223    | 598315    | A256    | 599911    | B207/ 1 | 772052    | A235/ A |
| 596079    | E231    | 596456    | M101/ 3 | 598322    | B101/ 1 | 599936    | B101/ 1 | 772063    | A235/ A |
| 596081    | E231    | 596567    | L101    | 598325    | D201    | 599938    | B101/ 1 | 772083    | A235/ A |
| 596082    | E231    | 596671    | E227    | 598400    | E220    | 599939    | B101/ 1 | 772084    | A235/ A |
| 596084    | E231    | 596673    | E227    | 598404    | E220    | 599940    | B101/ 1 | 814838    | A221    |
| 596093    | B213/ 2 | 596730    | A221    | 598575    | B201    | 599942    | B101/ 1 | 822483    | E235/ 2 |
| 596094    | B213/ 2 | 597149    | B101/ 1 | 598643    | E225    | 599943    | B101/ 1 | 822977    | E235    |
| 596152    | A402    | 597375    | B406    | 598691    | L101    | 599943    | E215    | 822977    | E235/ 1 |
| 596163    | D314    | 597376    | B406    | 598746    | E223    | 607942    | A224    | 822977    | E235/ 2 |
| 596164    | D314    | 597377    | C101    | 598915    | L304    | 656829    | A235    | 849496    | A201    |
| 596166    | D314    | 597378    | C101    | 598915    | L304/ A | 722023    | A235    | 849603    | A108    |
| 596188    | D210    | 597484    | B101    | 598916    | L304    | 722027    | A235    | 858487    | B404    |
| 596188    | D210/ 2 | 597484    | B101/ 1 | 598916    | L304/ A | 726381    | A235    | 858488    | B404    |
| 596206    | C101    | 597488    | D314    | 599001    | L403    | 744462    | B101    | 858489    | B404    |
| 596230    | B101/ 1 | 597489    | D314    | 599112    | L101    | 744462    | B101/ 1 | 858490    | B404    |
| 596247    | B105    | 597491    | D314    | 599113    | B101/ 1 | 765640    | A224    | 858491    | B404    |
| 596248    | B105    | 597497    | E223    | 599115    | B101/ 1 | 766837    | A235    | 858492    | B404    |
| 596249    | B105    | 597928    | F401/ 1 | 599126    | B101/ 1 | 766838    | A235    | 858493    | B404    |
| 596250    | B105    | 598174    | B204/ 1 | 599245    | B201    | 766839    | A235    | 858494    | B404    |

| N. ORDIN. | SGR.    | N. ORDIN. | SGR.    | N. ORDIN. | SGR.    | N. ORDIN. | SGR. | N. ORDIN. | SGR. |
|-----------|---------|-----------|---------|-----------|---------|-----------|------|-----------|------|
| 858495    | B404    | 1909642   | A103    | 4230555   | A256/ 2 | 4578175   | A107 | 4602069   | A102 |
| 858496    | B404    | 1909643   | A105    | 4231247   | A107    | 4584861   | A409 | 4602162   | A254 |
| 858497    | B404    | 1909644   | A105    | 4232606   | A301    | 4585990   | A101 | 4602345   | A254 |
| 858498    | B404    | 1909645   | A105    | 4247204   | F401    | 4587730   | A302 | 4603298   | A107 |
| 858499    | B404    | 1909646   | A105    | 4247206   | F401/ 2 | 4587731   | A302 | 4603449   | A107 |
| 858501    | B404    | 1909647   | A105    | 4247208   | F401    | 4593320   | A409 | 4603450   | A107 |
| 858502    | B404    | 4002890   | A224    | 4247208   | F401/ 2 | 4597389   | A105 | 4603451   | A107 |
| 858503    | B404    | 4007075   | D202    | 4248828   | F301    | 4599351   | A101 | 4603870   | A403 |
| 894827    | B101    | 4022331   | D202    | 4262887   | A301    | 4599352   | A101 | 4604615   | A402 |
| 895519    | L101    | 4022332   | D202    | 4271719   | F401/ 2 | 4599398   | A107 | 4604941   | A302 |
| 992273    | A201    | 4023904   | A243    | 4289727   | F629/ A | 4599557   | A403 | 4605220   | A301 |
| 992474    | F401    | 4023905   | A243    | 4290996   | F301    | 4599560   | A403 | 4605293   | A302 |
| 998936    | D202    | 4031577   | A102    | 4305449   | F501    | 4599561   | A402 | 4606664   | A106 |
| 1909100   | A226    | 4067155   | A223    | 4338920   | A107    | 4599562   | A402 | 4606664   | A115 |
| 1909100   | A226/ 1 | 4067155   | A223/ A | 4509873   | D202    | 4599607   | A101 | 4607466   | A102 |
| 1909101   | A301    | 4067156   | A223    | 4543282   | A224    | 4599726   | A302 | 4607511   | A106 |
| 1909134   | E220    | 4067156   | A223/ A | 4543749   | A105    | 4599807   | A106 | 4607582   | E220 |
| 1909144   | D214    | 4081258   | A224    | 4551101   | A243    | 4599807   | A116 | 4607586   | E220 |
| 1909194   | A105    | 4091420   | F301    | 4555699   | A105    | 4599809   | A402 | 4607590   | D211 |
| 1909195   | A105    | 4117122   | A201    | 4557649   | A243    | 4600189   | A115 | 4607590   | E220 |
| 1909196   | A105    | 4149474   | F501    | 4561428   | B101    | 4600190   | A115 | 4607593   | E220 |
| 1909197   | A105    | 4151244   | A301    | 4561429   | B101    | 4600329   | A106 | 4607627   | A224 |
| 1909198   | A105    | 4158641   | F401    | 4561429   | B101/ 1 | 4600329   | A116 | 4607639   | A102 |
| 1909199   | A105    | 4158641   | F401/ 1 | 4562392   | A105    | 4600631   | A224 | 4607641   | A102 |
| 1909200   | A105    | 4159884   | F501    | 4562393   | A105    | 4600632   | A102 | 4607643   | A102 |
| 1909201   | A105    | 4176086   | A243    | 4562394   | A105    | 4600633   | A102 | 4607646   | A116 |
| 1909202   | A105    | 4176846   | F401    | 4564844   | A224    | 4600753   | A102 | 4607647   | A116 |
| 1909203   | A105    | 4176846   | F401/ 1 | 4568626   | B204    | 4600893   | A301 | 4607651   | A116 |
| 1909289   | A105    | 4180375   | F201    | 4568626   | B204/ 1 | 4601057   | A101 | 4607652   | A116 |
| 1909499   | A103    | 4180376   | F201    | 4570798   | A107    | 4601060   | A402 | 4607654   | A116 |
| 1909500   | A103    | 4189372   | D210    | 4570799   | A107    | 4601061   | A101 | 4607655   | A116 |
| 1909529   | A101    | 4189372   | D210/ 1 | 4572858   | B204    | 4601295   | A107 | 4607655   | A224 |
| 1909530   | A101    | 4189372   | D210/ 2 | 4572858   | B204/ 1 | 4601296   | A107 | 4607670   | A301 |
| 1909626   | A403    | 4189372   | D210/ 3 | 4572859   | B204    | 4601302   | A107 | 4607673   | A224 |
| 1909638   | A103    | 4210386   | F401/ 1 | 4572859   | B204/ 1 | 4601827   | A254 | 4607721   | A116 |
| 1909639   | A103    | 4215702   | E216    | 4572860   | B204    | 4601981   | A254 | 4607722   | A116 |
| 1909640   | A103    | 4230555   | A256    | 4572860   | B204/ 1 | 4602067   | A102 | 4607743   | A106 |
| 1909641   | A103    | 4230555   | A256/ 1 | 4577359   | A107    | 4602068   | A102 | 4607764   | A106 |

| N. ORDIN. | SGR.    | N. ORDIN. | SGR. | N. ORDIN. | SGR. | N. ORDIN. | SGR. | N. ORDIN. | SGR.    |
|-----------|---------|-----------|------|-----------|------|-----------|------|-----------|---------|
| 4607842   | A254    | 4637974   | A105 | 4654360   | A101 | 4689554   | A107 | 4705834   | A302    |
| 4607933   | A102    | 4637975   | A105 | 4654361   | A101 | 4693029   | A107 | 4705835   | A301    |
| 4607934   | A102    | 4637976   | A105 | 4654391   | A102 | 4693030   | A107 | 4705910   | A301    |
| 4607945   | A102    | 4637977   | A105 | 4655011   | A403 | 4693031   | A107 | 4707153   | A302    |
| 4608223   | A301    | 4639096   | A403 | 4655014   | A409 | 4693032   | A107 | 4709282   | A224    |
| 4608556   | A402    | 4639097   | A403 | 4655844   | A106 | 4697271   | A000 | 4710517   | A101    |
| 4609132   | A107    | 4639661   | A107 | 4655844   | A115 | 4697273   | A000 | 4710518   | A101    |
| 4609709   | A102    | 4641875   | A224 | 4655899   | A106 | 4697838   | A402 | 4722861   | A224    |
| 4610742   | A256    | 4641876   | A224 | 4655915   | A115 | 4698677   | A105 | 4722865   | A224    |
| 4610742   | A256/ 1 | 4644325   | A224 | 4656176   | A102 | 4698679   | A105 | 4722869   | A224    |
| 4610742   | A256/ 2 | 4644326   | A224 | 4657434   | A102 | 4698680   | A105 | 4722879   | A224    |
| 4612229   | A224    | 4644327   | A224 | 4658441   | A102 | 4698681   | A105 | 4722881   | A224    |
| 4614579   | A116    | 4647814   | A224 | 4659056   | A102 | 4698682   | A105 | 4733830   | F603    |
| 4614608   | A301    | 4647958   | A402 | 4660759   | A102 | 4698683   | A103 | 4733830   | F603/ 1 |
| 4615697   | A224    | 4648421   | A107 | 4661543   | A402 | 4698685   | A103 | 4733831   | F603    |
| 4616707   | A224    | 4648422   | A107 | 4662636   | A101 | 4698686   | A103 | 4733831   | F603/ 1 |
| 4617099   | A403    | 4649630   | A105 | 4662637   | A101 | 4698687   | A103 | 4737794   | A108    |
| 4617260   | A243    | 4649632   | A105 | 4663606   | A105 | 4698688   | A103 | 4737796   | A108    |
| 4617262   | A243    | 4649633   | A105 | 4663607   | A105 | 4698689   | A103 | 4738078   | A243    |
| 4617972   | A224    | 4649634   | A105 | 4666429   | A115 | 4698691   | A103 | 4738080   | A243    |
| 4617973   | A226    | 4649635   | A105 | 4667450   | A106 | 4698692   | A103 | 4738368   | A103    |
| 4619405   | E220    | 4649636   | A105 | 4667450   | A116 | 4698693   | A103 | 4740717   | A224    |
| 4619876   | A103    | 4649638   | A105 | 4667451   | A106 | 4698694   | A103 | 4748800   | A106    |
| 4620251   | A101    | 4649639   | A105 | 4667451   | A116 | 4699783   | A107 | 4751135   | A106    |
| 4620989   | A224    | 4649640   | A105 | 4667452   | E220 | 4701244   | A103 | 4753104   | F301    |
| 4621511   | A107    | 4649641   | A105 | 4670802   | A102 | 4702439   | F201 | 4757883   | A224    |
| 4621730   | A102    | 4652616   | A103 | 4671701   | A224 | 4702448   | A115 | 4760842   | A224    |
| 4622324   | A115    | 4653289   | A103 | 4671840   | A107 | 4702453   | F301 | 4762000   | A105    |
| 4622850   | A107    | 4653290   | A103 | 4673608   | A107 | 4702454   | A115 | 4763918   | A105    |
| 4622851   | A102    | 4653291   | A103 | 4673610   | A107 | 4702455   | A402 | 4950002   | A401    |
| 4624515   | A301    | 4653292   | A103 | 4673692   | A302 | 4702456   | F301 | 4950003   | A401    |
| 4624702   | A301    | 4653293   | A103 | 4673807   | A402 | 4702457   | F301 | 4950004   | A401    |
| 4624737   | A115    | 4653295   | A105 | 4673810   | A402 | 4702458   | A115 | 4950005   | A401    |
| 4625173   | A107    | 4653297   | A105 | 4673811   | E220 | 4702458   | A115 | 4950005   | A401    |
| 4628797   | A101    | 4653298   | A105 | 4676070   | A107 | 4703088   | A402 | 4950006   | A401    |
| 4636708   | A101    | 4653299   | A105 | 4676071   | A107 | 4705827   | A301 | 4950026   | B207/ 2 |
| 4637971   | A105    | 4653300   | A105 | 4676518   | A103 | 4705829   | A302 | 4950027   | B201    |
| 4637972   | A105    | 4653850   | A103 | 4679242   | A402 | 4705831   | A302 | 4950044   | B201    |
|           |         |           |      |           |      | 4705833   | A302 | 4950081   | B204    |

| N. ORDIN. | SGR.    | N. ORDIN. | SGR.    | N. ORDIN. | SGR.    | N. ORDIN. | SGR.    | N. ORDIN. | SGR.    |
|-----------|---------|-----------|---------|-----------|---------|-----------|---------|-----------|---------|
| 4950081   | B204/ 1 | 4951088   | F401/ 1 | 4952082   | D102/ 2 | 4953687   | E220    | 4956546   | E215    |
| 4950088   | A402    | 4951089   | F401    | 4952085   | D102/ 2 | 4953814   | F401    | 4956547   | E215    |
| 4950128   | L101    | 4951089   | F401/ 1 | 4952086   | E216    | 4953814   | F401/ 1 | 4956561   | D211    |
| 4950132   | E220    | 4951090   | F401    | 4952123   | L304    | 4953852   | B201    | 4956563   | D211    |
| 4950259   | F301    | 4951090   | F401/ 1 | 4952123   | L304/ A | 4953900   | B201    | 4956570   | D211    |
| 4950400   | B101/ 1 | 4951136   | A108    | 4952242   | C101    | 4954033   | C101    | 4957107   | B301    |
| 4950401   | L101    | 4951140   | F401/ 1 | 4952267   | A201    | 4954039   | C209/ 1 | 4957110   | B301    |
| 4950422   | L101    | 4951140   | F401/ 2 | 4952271   | C135    | 4954117   | F501    | 4957236   | D104/ 1 |
| 4950423   | L101    | 4951141   | F401    | 4952271   | C135/ 1 | 4954118   | F501    | 4957312   | D316    |
| 4950424   | L101    | 4951142   | F401    | 4952372   | F401    | 4954119   | C135/ 1 | 4957469   | M101    |
| 4950442   | L101    | 4951144   | F301    | 4952372   | F401/ 1 | 4954145   | D316    | 4957469   | M101/ 3 |
| 4950462   | L401    | 4951145   | F401    | 4952412   | E235/ 1 | 4954150   | L101    | 4957470   | M101    |
| 4950663   | E216    | 4951146   | A201    | 4952413   | L101    | 4954197   | F401    | 4957587   | B105    |
| 4950666   | B101    | 4951149   | F401    | 4952485   | L304    | 4954265   | F401    | 4958397   | D211    |
| 4950687   | E220    | 4951149   | F401/ 1 | 4952488   | A223    | 4954271   | F401    | 4958507   | B101    |
| 4950755   | E236    | 4951213   | L101    | 4952488   | A223/ A | 4954318   | E216    | 4958507   | B101/ 1 |
| 4950755   | E236/ 1 | 4951290   | C101    | 4952524   | L101    | 4954356   | A221    | 4958507   | C101    |
| 4950756   | E236    | 4951291   | C101    | 4952552   | A222    | 4954459   | E235/ 1 | 4958508   | C101    |
| 4950756   | E236/ 1 | 4951293   | C101    | 4952553   | F401    | 4954461   | D103    | 4958818   | D210    |
| 4950827   | A221    | 4951295   | C101    | 4952618   | A201    | 4954461   | E235/ 2 | 4958818   | D210/ 2 |
| 4950840   | B101    | 4951304   | F401    | 4952725   | E215    | 4954462   | E235    | 4958819   | D210    |
| 4950841   | B101    | 4951354   | A221    | 4952736   | B201    | 4954478   | L304/ 1 | 4958819   | D210/ 2 |
| 4950855   | F401    | 4951357   | A221    | 4952737   | B201    | 4954479   | L304/ 1 | 4958824   | D314    |
| 4950855   | F401/ 1 | 4951359   | A221    | 4952844   | A221    | 4954521   | A221    | 4959002   | D322    |
| 4950856   | D316    | 4951360   | A221    | 4952846   | A221    | 4954645   | A221    | 4959003   | D322    |
| 4950863   | A201    | 4951362   | A221    | 4952982   | A401    | 4954934   | B101/ 1 | 4959048   | D211    |
| 4950878   | E220    | 4951436   | B101    | 4952995   | B101    | 4954936   | B101/ 1 | 4959130   | D210    |
| 4950903   | L101    | 4951437   | B101    | 4953151   | A221    | 4955052   | L101    | 4959130   | D210/ 2 |
| 4950913   | L101    | 4951664   | F401/ 1 | 4953152   | A221    | 4955206   | D314/ 1 | 4959139   | D214    |
| 4950915   | L101    | 4951665   | F401/ 1 | 4953215   | L304    | 4955418   | E224    | 4959141   | D214    |
| 4950917   | L101    | 4951666   | F401/ 1 | 4953369   | A221    | 4955419   | E224    | 4959143   | D214    |
| 4950930   | B101/ 1 | 4951668   | D103    | 4953406   | B101    | 4955420   | E223    | 4959313   | C101    |
| 4950973   | D104    | 4951691   | B204    | 4953445   | M101/ 3 | 4955421   | E223    | 4959315   | C101    |
| 4951053   | L304    | 4951832   | B101    | 4953559   | B101    | 4955740   | A223    | 4959439   | D211    |
| 4951053   | L304/ A | 4951864   | F401    | 4953560   | B101    | 4955740   | A223/ A | 4959577   | D210/ 3 |
| 4951087   | F401    | 4951864   | F401/ 2 | 4953565   | B101    | 4956119   | A402    | 4959684   | D316/ 1 |
| 4951087   | F401/ 1 | 4951951   | F501    | 4953578   | B201    | 4956264   | B406    | 4959684   | D322    |
| 4951088   | F401    | 4951952   | F401    | 4953580   | B201    | 4956269   | E216    | 4959776   | E235    |

| N. ORDIN. | SGR.    | N. ORDIN. | SGR.    | N. ORDIN. | SGR.    | N. ORDIN. | SGR.    | N. ORDIN. | SGR.    |
|-----------|---------|-----------|---------|-----------|---------|-----------|---------|-----------|---------|
| 4959776   | E235/ 1 | 4964380   | B401/ 1 | 4968813   | D210/ 2 | 4974804   | B406    | 4982205   | M101/ 3 |
| 4959777   | E235    | 4964380   | D314    | 4968813   | E223    | 4974817   | F401    | 4982208   | M101/ 3 |
| 4959777   | E235/ 1 | 4964396   | D214    | 4968815   | B213/ 1 | 4974817   | F501    | 4982210   | M101/ 3 |
| 4959852   | B406    | 4964930   | B406    | 4968815   | E225    | 4974988   | E216    | 4982242   | E228    |
| 4959910   | B204    | 4964932   | B406    | 4968815   | E228    | 4975018   | L130    | 4982799   | L304/ A |
| 4959916   | E216    | 4964941   | B406    | 4970404   | B401    | 4975373   | M101/ 3 | 4982963   | E220    |
| 4960041   | B204    | 4965416   | B207    | 4970405   | B401    | 4975437   | E220    | 4983094   | E227    |
| 4960041   | E216    | 4965577   | M101    | 4970406   | B411    | 4975438   | E220    | 4983099   | E227    |
| 4960158   | Z101    | 4965577   | M101/ 3 | 4970496   | B101/ 1 | 4975439   | E220    | 4983112   | M101    |
| 4960415   | E227    | 4965796   | M101    | 4970497   | B101/ 1 | 4975453   | E220    | 4983112   | M101/ 3 |
| 4960850   | B207    | 4965796   | M101/ 3 | 4970715   | E216    | 4975454   | E220    | 4983148   | F401    |
| 4960851   | B101/ 1 | 4965931   | F401    | 4970728   | E216    | 4975517   | D214    | 4983148   | F401/ 1 |
| 4960851   | B207/ 1 | 4966119   | F401    | 4970947   | E220    | 4976067   | B201    | 4983650   | E235/ 2 |
| 4960851   | B213    | 4966320   | E223    | 4971444   | D316    | 4976068   | B201    | 4983663   | A223    |
| 4960851   | B213/ 2 | 4966856   | B401/ 1 | 4971451   | D316    | 4976069   | B201    | 4983881   | L304/ A |
| 4960852   | B207/ 2 | 4966856   | D314    | 4971673   | B210    | 4976070   | B204    | 4983928   | F501    |
| 4960855   | B213/ 1 | 4966857   | E215    | 4971674   | B210    | 4976071   | E223    | 4984223   | B207    |
| 4961019   | B207/ 1 | 4967190   | F401/ 2 | 4971675   | B210    | 4976073   | B304    | 4984223   | B207/ 1 |
| 4961021   | B213    | 4967193   | F401/ 2 | 4971755   | B101/ 1 | 4976074   | E216    | 4984223   | B207/ 2 |
| 4961021   | B213/ 2 | 4967200   | L304/ 1 | 4971769   | B210/ 2 | 4976169   | B411    | 4984223   | B213    |
| 4961371   | F401    | 4967201   | L304/ 1 | 4971770   | B210/ 2 | 4976585   | L130    | 4984223   | B213/ 2 |
| 4961372   | F401    | 4967261   | B406    | 4971771   | B213/ 1 | 4976650   | B204    | 4984377   | E220    |
| 4961887   | D210/ 2 | 4967262   | B406    | 4972101   | D211    | 4976919   | B105/ 1 | 4984904   | M101/ 3 |
| 4962094   | E215    | 4967294   | F401/ 2 | 4972381   | B406    | 4978671   | F401    | 4985206   | D314    |
| 4962552   | F501    | 4967295   | F401/ 2 | 4972382   | B406    | 4978731   | L130    | 4985249   | B412    |
| 4962553   | F501    | 4967318   | F401/ 2 | 4973250   | F301    | 4978843   | F401/ 2 | 4985294   | B204    |
| 4962554   | F501    | 4967319   | F401/ 2 | 4973423   | B201    | 4979119   | M101/ 2 | 4985295   | B204    |
| 4963277   | C101    | 4967412   | F501    | 4973558   | Z101    | 4979120   | B401/ 1 | 4985295   | B204/ 1 |
| 4963649   | D322    | 4967557   | L101    | 4973658   | D210    | 4979120   | D314    | 4985299   | B204/ 1 |
| 4963663   | A223/ A | 4967704   | D102/ 3 | 4973658   | D210/ 2 | 4979352   | D102/ 3 | 4985388   | L101    |
| 4964343   | E235    | 4967704   | E235    | 4973662   | D210/ 2 | 4980139   | D102/ 3 | 4986427   | B205/ 1 |
| 4964343   | E235/ 1 | 4967704   | E235/ 1 | 4973664   | D210    | 4980140   | D102/ 3 | 4987154   | B205/ 1 |
| 4964344   | E235/ 2 | 4967704   | E235/ 2 | 4973990   | A223/ A | 4980144   | D102/ 3 | 4987482   | F401/ 2 |
| 4964346   | E236/ 1 | 4968736   | B105    | 4974322   | F401    | 4980168   | D102/ 3 | 4987657   | F401/ 2 |
| 4964347   | E236    | 4968813   | B101    | 4974474   | B105    | 4980171   | D102/ 3 | 4987809   | E225    |
| 4964348   | E236    | 4968813   | B101/ 1 | 4974476   | B105    | 4981822   | F401/ 2 | 4987974   | B406    |
| 4964348   | E236/ 1 | 4968813   | C101    | 4974477   | B105    | 4981839   | B406    | 4987975   | B406    |
| 4964349   | E236/ 1 | 4968813   | D210    | 4974766   | L101    | 4982202   | M101/ 3 | 4987976   | B406    |



| N. ORDIN. | SGR.    | N. ORDIN. | SGR.    | N. ORDIN. | SGR.    | N. ORDIN. | SGR.    | N. ORDIN. | SGR.    |
|-----------|---------|-----------|---------|-----------|---------|-----------|---------|-----------|---------|
| 4988024   | L101    | 4988556   | D202    | 4988592   | F608    | 4988643   | F603    | 4988677   | F603    |
| 4988491   | A401    | 4988557   | D202    | 4988593   | F608    | 4988644   | F603    | 4988677   | F603/ 1 |
| 4988493   | A223    | 4988561   | D202    | 4988594   | F608    | 4988645   | F603    | 4988678   | F603    |
| 4988496   | A223    | 4988562   | D202    | 4988595   | F608    | 4988646   | F603    | 4988678   | F603/ 1 |
| 4988500   | B101    | 4988563   | D202    | 4988596   | F608    | 4988649   | F603    | 4988683   | F603    |
| 4988501   | B101    | 4988564   | D202    | 4988597   | F608    | 4988652   | F603    | 4988683   | F603/ 1 |
| 4988502   | B101    | 4988565   | D210    | 4988598   | F608    | 4988653   | F603    | 4988686   | F603    |
| 4988502   | B401/ 1 | 4988565   | D210/ 2 | 4988599   | F608    | 4988654   | F603    | 4988686   | F603/ 1 |
| 4988502   | D314/ 1 | 4988567   | D210    | 4988600   | F608    | 4988655   | F603    | 4988687   | F603    |
| 4988504   | D201    | 4988567   | D210/ 1 | 4988601   | F608    | 4988656   | F603    | 4988687   | F603/ 1 |
| 4988505   | D201    | 4988567   | D210/ 2 | 4988602   | F608    | 4988658   | F603    | 4988688   | F603    |
| 4988506   | D202    | 4988567   | D210/ 3 | 4988603   | F608    | 4988658   | F603/ 1 | 4988688   | F603/ 1 |
| 4988507   | D202    | 4988568   | D210    | 4988604   | F608    | 4988659   | F603    | 4988690   | B309    |
| 4988508   | D202    | 4988568   | D210/ 2 | 4988605   | F608    | 4988659   | F603/ 1 | 4988692   | B401/ 1 |
| 4988509   | D202    | 4988569   | D210    | 4988606   | F608    | 4988660   | F603    | 4988694   | B316    |
| 4988510   | D202    | 4988569   | D210/ 2 | 4988607   | F608    | 4988660   | F603/ 1 | 4988695   | B316    |
| 4988511   | D202    | 4988570   | D210    | 4988608   | F608    | 4988661   | F603    | 4988696   | F603    |
| 4988512   | D202    | 4988570   | D210/ 1 | 4988618   | A402    | 4988661   | F603/ 1 | 4988696   | F603/ 1 |
| 4988513   | F201    | 4988570   | D210/ 2 | 4988619   | A402    | 4988662   | F603    | 4988697   | F603    |
| 4988514   | F608    | 4988570   | D210/ 3 | 4988621   | A108    | 4988662   | F603/ 1 | 4988697   | F603/ 1 |
| 4988517   | F608    | 4988571   | F301    | 4988624   | F503    | 4988663   | F603    | 4988735   | B316    |
| 4988518   | F608    | 4988572   | F608    | 4988625   | F503    | 4988663   | F603/ 1 | 4988736   | B316    |
| 4988520   | F608    | 4988573   | F608    | 4988627   | F503    | 4988664   | F603    | 4988737   | B316    |
| 4988521   | F608    | 4988575   | F608    | 4988628   | E224    | 4988664   | F603/ 1 | 4988738   | B316    |
| 4988522   | F608    | 4988576   | F608    | 4988629   | E224    | 4988667   | F603    | 4988739   | B316    |
| 4988523   | F608    | 4988578   | F608    | 4988630   | E224    | 4988667   | F603/ 1 | 4988740   | B309    |
| 4988524   | F608    | 4988579   | F608    | 4988631   | E224    | 4988670   | F603    | 4988741   | B316    |
| 4988525   | F608    | 4988580   | F608    | 4988632   | F608    | 4988670   | F603/ 1 | 4988744   | B316    |
| 4988526   | F608    | 4988581   | F608    | 4988633   | F608    | 4988672   | F603    | 4989000   | B316    |
| 4988527   | F608    | 4988582   | F608    | 4988635   | F608    | 4988672   | F603/ 1 | 4989001   | B316    |
| 4988536   | F608    | 4988583   | F608    | 4988636   | F301    | 4988673   | F603    | 4989002   | B316    |
| 4988547   | F608    | 4988585   | F608    | 4988637   | F603    | 4988673   | F603/ 1 | 4989003   | B309    |
| 4988548   | F608    | 4988586   | F608    | 4988637   | F603/ 1 | 4988674   | F603    | 4989004   | B309    |
| 4988549   | F608    | 4988587   | F608    | 4988638   | F603    | 4988674   | F603/ 1 | 4989005   | B309    |
| 4988552   | A103    | 4988588   | F608    | 4988638   | F603/ 1 | 4988675   | F603    | 4989006   | B404    |
| 4988553   | A103    | 4988589   | F608    | 4988639   | F603    | 4988675   | F603/ 1 | 4989007   | B404    |
| 4988554   | A108    | 4988590   | F608    | 4988639   | F603/ 1 | 4988676   | F603    | 4989008   | D316/ 1 |
| 4988555   | A108    | 4988591   | F608    | 4988641   | F603    | 4988676   | F603/ 1 | 4989009   | D316/ 1 |

| N. ORDIN. | SGR.    | N. ORDIN. | SGR.    | N. ORDIN. | SGR.    | N. ORDIN. | SGR.     | N. ORDIN. | SGR.    |
|-----------|---------|-----------|---------|-----------|---------|-----------|----------|-----------|---------|
| 4989010   | D316/ 1 | 4989165   | F401/ 1 | 4997662   | A223/ A | 4999418   | L101/ 1  | 5012075   | B401/ 1 |
| 4989012   | D202    | 4989523   | B411    | 4997663   | A223/ A | 4999674   | B401     | 5012079   | B401/ 1 |
| 4989014   | D201    | 4989524   | B411    | 4997664   | A223/ A | 4999675   | B401     | 5012080   | D210/ 1 |
| 4989015   | D210/ 1 | 4989831   | E231/ 1 | 4997665   | A223/ A | 4999764   | L304/ A  | 5012085   | B215    |
| 4989015   | D210/ 3 | 4989839   | L403    | 4997666   | A223/ A | 4999766   | L304/ A  | 5012086   | D316/ 1 |
| 4989016   | D210/ 1 | 4990195   | E227    | 4997764   | A222    | 4999811   | B101/ 1  | 5012087   | B401/ 1 |
| 4989016   | D210/ 3 | 4990338   | L304/ A | 4997786   | E216    | 4999812   | B105/ 2A | 5012090   | B309    |
| 4989020   | D210/ 1 | 4990369   | L101/ 1 | 4997923   | B406    | 4999855   | F301     | 5012091   | B304    |
| 4989020   | D210/ 3 | 4990376   | L101/ 1 | 4997924   | B406    | 4999981   | B401/ 1  | 5012092   | B304    |
| 4989021   | D210/ 1 | 4990378   | L101/ 1 | 4997925   | B406    | 4999981   | D314     | 5012094   | B304    |
| 4989021   | D210/ 3 | 4990532   | L304/ A | 4997926   | B406    | 4999997   | L101     | 5012095   | B215    |
| 4989024   | B215    | 4990533   | L304/ A | 4997928   | B406    | 4999999   | L101     | 5012096   | B401/ 1 |
| 4989025   | B305    | 4990743   | F401    | 4997929   | B406    | 5000243   | B101     | 5012160   | D211    |
| 4989028   | B215    | 4990747   | L401    | 4997930   | B406    | 5011575   | L101     | 5012163   | D211    |
| 4989030   | D210    | 4991597   | E231    | 4997959   | B401/ 1 | 5011578   | A201     | 5012164   | D211    |
| 4989032   | D210    | 4991597   | E231/ 1 | 4997972   | B404    | 5011587   | A221     | 5012165   | D211    |
| 4989033   | E224    | 4991598   | E231    | 4998221   | A222    | 5011637   | A256     | 5012184   | B205    |
| 4989034   | E224    | 4991598   | E231/ 1 | 4998293   | A256/ 1 | 5011637   | A256/ 2  | 5012186   | B411    |
| 4989072   | F401/ 2 | 4991599   | E231    | 4998306   | B406    | 5011638   | A256     | 5012187   | A223    |
| 4989084   | D201    | 4991599   | E231/ 1 | 4998307   | B406    | 5011638   | A256/ 2  | 5012190   | A223    |
| 4989088   | B305    | 4991682   | B406    | 4998469   | F503    | 5011641   | A256/ 2  | 5012191   | A223    |
| 4989090   | B305    | 4991683   | B406    | 4998655   | E231/ 1 | 5011646   | L101     | 5012191   | A223/ A |
| 4989091   | B305    | 4991684   | B406    | 4998656   | E231/ 1 | 5011655   | A256/ 1  | 5012193   | B204    |
| 4989094   | B401/ 1 | 4991732   | B401/ 1 | 4998701   | A201    | 5011730   | F401     | 5012196   | E236    |
| 4989096   | B401/ 1 | 4991732   | D314    | 4998835   | F301    | 5011733   | F401     | 5012197   | A401    |
| 4989097   | B404    | 4991747   | E227    | 4998870   | A108    | 5011758   | D102/ 2  | 5012198   | A222    |
| 4989098   | B404    | 4993127   | E225    | 4998874   | M101/ 3 | 5011785   | L101     | 5012199   | A402    |
| 4989111   | B201    | 4993323   | A243    | 4998886   | E231    | 5011788   | L101     | 5012200   | A402    |
| 4989115   | D210/ 3 | 4993813   | L101/ 1 | 4998886   | E231/ 1 | 5011790   | L101     | 5012204   | C135    |
| 4989116   | D211    | 4994239   | B411    | 4998925   | L304    | 5011804   | A201     | 5012205   | C135    |
| 4989125   | D211    | 4995340   | B412    | 4998966   | L304    | 5011813   | L401     | 5012205   | C135/ 1 |
| 4989126   | D211    | 4995406   | B210/ 2 | 4998969   | L304    | 5011825   | B201     | 5012206   | C135    |
| 4989127   | D211    | 4995956   | L101    | 4998976   | L304    | 5011826   | B201     | 5012210   | D201    |
| 4989128   | D211    | 4996214   | B204/ 1 | 4998977   | L304    | 5011829   | L101     | 5012211   | D201    |
| 4989129   | D211    | 4997113   | B401/ 1 | 4998978   | L101/ 1 | 5011845   | A256     | 5012212   | D202    |
| 4989141   | E235    | 4997113   | D314    | 4998984   | L101/ 1 | 5011846   | A256     | 5100804   | E225    |
| 4989141   | E235/ 1 | 4997629   | L130    | 4998993   | L304    | 5012073   | D314/ 1  | 5100806   | E225    |
| 4989141   | E235/ 2 | 4997662   | A222    | 4999030   | L101    | 5012074   | D314/ 1  | 5100807   | E225    |

| N. ORDIN. | SGR.     | N. ORDIN. | SGR.     | N. ORDIN. | SGR.     | N. ORDIN. | SGR.     | N. ORDIN. | SGR.     |
|-----------|----------|-----------|----------|-----------|----------|-----------|----------|-----------|----------|
| 5101532   | E220     | 5102251   | B105/ 1  | 5103801   | E217     | 5105424   | F401     | 5107159   | F401     |
| 5101533   | B204     | 5102255   | B105/ 1  | 5103841   | F401/ 1  | 5105425   | F401     | 5107160   | F401     |
| 5101537   | B204/ 1  | 5102255   | B105/ 2A | 5103841   | F401/ 2  | 5105426   | F401     | 5107160   | F401/ 2  |
| 5101568   | B205/ 1  | 5102349   | E216     | 5103842   | F401/ 1  | 5105518   | L304/ A  | 5107161   | A108     |
| 5101585   | B105/ 1  | 5102518   | D211     | 5103842   | F401/ 2  | 5105574   | B301     | 5107162   | F632     |
| 5101585   | B105/ 2A | 5102530   | B105/ 1  | 5103868   | B406     | 5105575   | B204     | 5107163   | F632     |
| 5101590   | B204     | 5102649   | B406     | 5103869   | B406     | 5105602   | B204     | 5107163   | F634/ A  |
| 5101590   | B204/ 1  | 5102660   | B406     | 5103870   | B406     | 5105664   | E224     | 5107163   | F634/ 1A |
| 5101703   | L304/ A  | 5102661   | B406     | 5103893   | E217     | 5105809   | F401     | 5107163   | F634/ 2A |
| 5101704   | L304/ A  | 5102707   | B305     | 5103898   | E217     | 5105811   | F401     | 5107164   | F632     |
| 5101741   | E231     | 5102788   | B204/ 1  | 5103903   | F401/ 1  | 5105882   | F501     | 5107165   | F634/ 1A |
| 5101741   | E231/ 1  | 5102789   | B204/ 1  | 5103925   | F401/ 2  | 5105883   | L101     | 5107166   | F634/ A  |
| 5101781   | D211     | 5102790   | B204/ 1  | 5104083   | E231     | 5105982   | F301     | 5107166   | F634/ 1A |
| 5101782   | D213     | 5102792   | B204/ 1  | 5104083   | E231/ 1  | 5105983   | F301     | 5107167   | F634/ A  |
| 5101784   | D213     | 5102794   | B204/ 1  | 5104181   | D211     | 5105988   | F301     | 5107432   | F401/ 1  |
| 5101785   | D213     | 5102893   | B204/ 1  | 5104182   | D211     | 5105989   | E217     | 5107433   | F401/ 1  |
| 5101786   | D213     | 5103051   | B201     | 5104183   | D211     | 5106235   | F301     | 5107434   | F401/ 1  |
| 5101787   | D213     | 5103170   | B201     | 5104184   | B207/ 2  | 5106249   | B406     | 5107435   | F634/ 2A |
| 5101789   | D213     | 5103244   | F401     | 5104185   | D211     | 5106250   | B406     | 5107436   | F401/ 1  |
| 5101790   | D213     | 5103249   | F629/ 1  | 5104186   | B401/ 1  | 5106270   | B406     | 5107437   | F635/ A  |
| 5101791   | D213     | 5103252   | F629     | 5104189   | B401/ 1  | 5106271   | B406     | 5107438   | F635/ A  |
| 5101792   | D213     | 5103260   | F629     | 5104286   | L101     | 5106299   | E224     | 5107439   | F635/ A  |
| 5101793   | D213     | 5103260   | F629/ 1  | 5104288   | L101     | 5106514   | B406     | 5107440   | F635/ A  |
| 5101794   | D213     | 5103261   | F629     | 5104321   | B204/ 1  | 5106515   | B406     | 5107441   | F629/ 1  |
| 5101796   | D213     | 5103261   | F629/ 1  | 5104403   | B105/ 2A | 5106516   | B406     | 5107442   | F401/ 2  |
| 5101891   | A256/ 2  | 5103262   | F629/ 1  | 5104501   | L304/ 1  | 5106517   | B406     | 5107464   | L101/ 1  |
| 5101893   | A201     | 5103263   | F629     | 5104502   | L304/ 1  | 5106518   | B406     | 5107485   | F401/ 2  |
| 5101898   | B201     | 5103263   | F629/ 1  | 5104503   | L304/ 1  | 5106519   | B406     | 5107486   | F401/ 2  |
| 5101910   | E225     | 5103264   | F629     | 5104504   | L304/ 1  | 5106520   | B406     | 5107603   | A301     |
| 5101933   | D102/ 2  | 5103264   | F629/ 1  | 5104532   | E231/ 1  | 5106610   | F301     | 5107604   | E231/ 1  |
| 5101934   | D102/ 2  | 5103275   | F401/ 1  | 5104593   | E231/ 1  | 5106689   | B412     | 5107692   | F501     |
| 5101937   | B105/ 1A | 5103275   | F629     | 5104775   | L101     | 5106751   | F503     | 5107816   | E217     |
| 5101937   | B105/ 2A | 5103275   | F629/ 1  | 5104962   | F301     | 5106752   | B101/ 1  | 5107846   | M101/ 4  |
| 5101980   | C135     | 5103279   | F401     | 5105032   | L101/ 1  | 5106753   | B105/ 1A | 5107905   | E216     |
| 5101981   | B410/ 1  | 5103511   | E220     | 5105420   | F401     | 5106754   | B105/ 1A | 5107908   | B204     |
| 5102022   | D201     | 5103703   | B406     | 5105421   | F401     | 5106854   | B105/ 1A | 5108181   | M101/ 4  |
| 5102147   | B204/ 1  | 5103704   | B406     | 5105422   | F401     | 5107157   | F401     | 5108189   | F501     |
| 5102150   | B204/ 1  | 5103800   | E217     | 5105423   | F401     | 5107158   | F401     | 5108206   | A402     |

| N. ORDIN. | SGR.    | N. ORDIN. | SGR.    | N. ORDIN. | SGR.     | N. ORDIN. | SGR.    | N. ORDIN. | SGR.    |
|-----------|---------|-----------|---------|-----------|----------|-----------|---------|-----------|---------|
| 5108266   | F401    | 5111319   | F201    | 5118569   | E220     | 9907163   | F629/ 2 | 9917894   | A227    |
| 5108267   | F401    | 5111381   | F401    | 5118570   | D211     | 9909170   | F608/ A | 9917894   | A227/ A |
| 5109000   | B205    | 5111450   | L304/ A | 5118570   | E220     | 9909440   | F608/ A | 9917895   | A227    |
| 5109053   | F401    | 5111457   | B204/ 1 | 5118891   | F401     | 9909452   | F608/ A | 9917895   | A227/ A |
| 5109053   | F401/ 1 | 5112115   | B201    | 5118892   | F401     | 9911373   | F634/ 2 | 9917897   | A227    |
| 5109066   | F401    | 5112676   | C101    | 5119164   | B101/ 1  | 9911374   | F634/ 2 | 9917897   | A227/ A |
| 5109066   | F401/ 1 | 5112680   | C101    | 5120276   | A101     | 9911382   | F634/ 2 | 9917898   | A227    |
| 5109066   | F401/ 2 | 5112853   | F301    | 5120843   | A101     | 9911383   | F634/ 2 | 9917898   | A227/ A |
| 5109074   | B401    | 5113719   | C135    | 5121348   | B105/ 1A | 9914625   | F634/ 2 | 9917899   | A227    |
| 5109221   | F201    | 5113867   | B101/ 1 | 8273385   | E220     | 9916678   | D212    | 9917899   | A227/ A |
| 5109222   | F201    | 5113915   | B201    | 8273902   | E221     | 9916679   | D212    | 9917900   | A227    |
| 5109270   | A201    | 5114200   | E220    | 8273909   | E221     | 9916690   | D212    | 9917900   | A227/ A |
| 5109372   | D316    | 5114713   | F608    | 8273911   | E221     | 9916692   | D212    | 9917901   | A227    |
| 5109693   | F501    | 5115377   | B406    | 8273912   | D213     | 9916713   | D212    | 9917901   | A227/ A |
| 5109784   | D103    | 5115653   | F501    | 8273912   | E221     | 9916717   | D212    | 9917902   | A227    |
| 5109828   | B105    | 5115830   | C135    | 8273915   | E221     | 9916721   | D212    | 9917902   | A227/ A |
| 5109831   | B210/ 1 | 5115853   | F401    | 8273916   | E221     | 9916722   | D212    | 9917903   | A227    |
| 5109832   | B210/ 1 | 5115855   | F401    | 8273917   | E221     | 9916723   | D212    | 9917903   | A227/ A |
| 5109833   | B204/ 1 | 5115862   | L101    | 8273918   | D213     | 9916725   | D212    | 9917904   | A227    |
| 5109834   | B204/ 1 | 5115911   | F401    | 8273918   | E221     | 9916727   | D212    | 9917904   | A227/ A |
| 5109837   | B204/ 1 | 5115912   | F401    | 8273919   | E221     | 9916728   | D212    | 9917905   | A227    |
| 5109838   | B204/ 1 | 5115933   | F401/ 1 | 8273920   | D213     | 9916729   | D212    | 9917905   | A227/ A |
| 5109853   | B305    | 5115934   | F401/ 1 | 8273920   | E221     | 9916730   | D212    | 9917908   | A227    |
| 5109854   | B305    | 5115974   | F401/ 2 | 8273954   | E221     | 9916732   | D212    | 9917908   | A227/ A |
| 5109855   | B305    | 5115975   | F401/ 2 | 8273955   | E221     | 9916733   | D212    | 9917909   | A227    |
| 5109856   | B305    | 5116949   | A201    | 8280042   | E221     | 9917886   | A227    | 9917910   | A227    |
| 5109857   | B305    | 5116972   | A222    | 8280168   | E221     | 9917886   | A227/ A | 9917912   | A227    |
| 5109913   | D211    | 5116973   | A222    | 8280170   | E221     | 9917887   | A227    | 9917913   | A227    |
| 5109914   | D211    | 5116991   | B305    | 8281201   | D213     | 9917887   | A227/ A | 9917914   | A227    |
| 5110245   | B101    | 5117328   | F629    | 8281201   | E221     | 9917888   | A227    | 9917914   | A227/ A |
| 5110379   | F608    | 5117626   | B406    | 8281576   | E221     | 9917889   | A227    | 9917916   | A227    |
| 5110386   | B401    | 5117713   | B406    | 8283478   | E221     | 9917889   | A227/ A | 9917916   | A227/ A |
| 5110387   | B401    | 5118018   | C135    | 8528426   | B404     | 9917890   | A227    | 9917917   | A227    |
| 5110388   | B411    | 5118018   | C135/ 1 | 8530064   | B404     | 9917890   | A227/ A | 9917919   | A227    |
| 5110390   | B411    | 5118180   | L101    | 8530065   | B404     | 9917892   | A227    | 9917920   | A227    |
| 5110392   | B411    | 5118568   | D211    | 8802992   | A402     | 9917892   | A227/ A | 9917920   | A227/ A |
| 5110478   | D213    | 5118568   | E220    | 9902481   | F608/ A  | 9917893   | A227    | 9917921   | A227    |
| 5110478   | E221    | 5118569   | D211    | 9902700   | F608/ A  | 9917893   | A227/ A | 9917921   | A227/ A |

| N. ORDIN. | SGR.    | N. ORDIN. | SGR.    | N. ORDIN. | SGR.    | N. ORDIN. | SGR.     | N. ORDIN. | SGR.     |
|-----------|---------|-----------|---------|-----------|---------|-----------|----------|-----------|----------|
| 9917922   | A227    | 9917947   | A227/ A | 9917967   | A227/ A | 9918096   | A227/ A  | 9919434   | B105/ 1  |
| 9917922   | A227/ A | 9917948   | A227    | 9917969   | A227    | 9918104   | A226     | 9919434   | B105/ 2A |
| 9917923   | A227    | 9917948   | A227/ A | 9917969   | A227/ A | 9918104   | A226/ 1  | 9919436   | B105/ 1  |
| 9917923   | A227/ A | 9917949   | A227    | 9917971   | A227    | 9918105   | A226     | 9919436   | B105/ 2A |
| 9917924   | A227    | 9917949   | A227/ A | 9917971   | A227/ A | 9918105   | A226/ 1  | 9919437   | B105/ 1  |
| 9917924   | A227/ A | 9917950   | A226    | 9917975   | A227    | 9918107   | A226     | 9919439   | B105/ 1  |
| 9917925   | A227    | 9917950   | A226/ 1 | 9917975   | A227/ A | 9918111   | A226     | 9919439   | B105/ 2A |
| 9917925   | A227/ A | 9917950   | A227    | 9917976   | A227    | 9918111   | A226/ 1  | 9919440   | B105/ 1  |
| 9917926   | A227    | 9917950   | A227/ A | 9917976   | A227/ A | 9918123   | A226     | 9919442   | B105/ 1  |
| 9917926   | A227/ A | 9917951   | A227    | 9917978   | A227    | 9918124   | A226     | 9919443   | B105/ 1  |
| 9917927   | A227    | 9917951   | A227/ A | 9917979   | A227    | 9918125   | A226     | 9919443   | B105/ 2A |
| 9917927   | A227/ A | 9917952   | A227    | 9917979   | A227/ A | 9918145   | A226     | 9919444   | B105/ 1  |
| 9917929   | A227    | 9917952   | A227/ A | 9917981   | A227    | 9918182   | A227     | 9919444   | B105/ 2A |
| 9917930   | A227    | 9917953   | A227    | 9917981   | A227/ A | 9918182   | A227/ A  | 9919571   | A227     |
| 9917930   | A227/ A | 9917953   | A227/ A | 9917985   | A227    | 9918386   | A226/ 1  | 9919572   | A227     |
| 9917931   | A227    | 9917954   | A227    | 9917985   | A227/ A | 9918431   | F629/ 2  | 9919573   | A227     |
| 9917931   | A227/ A | 9917954   | A227/ A | 9917987   | A227    | 9918433   | F629/ 2  | 9919574   | A227     |
| 9917932   | A227    | 9917955   | A227    | 9917987   | A227/ A | 9918434   | F629/ 2  | 9919575   | A227     |
| 9917932   | A227/ A | 9917955   | A227/ A | 9917991   | A227    | 9918441   | F634     | 9919576   | A227     |
| 9917933   | A227    | 9917956   | A227    | 9917991   | A227/ A | 9918442   | F634     | 9919576   | A227/ A  |
| 9917934   | A227    | 9917956   | A227/ A | 9917993   | A227    | 9918442   | F634/ 1  | 9919643   | D212     |
| 9917934   | A227/ A | 9917957   | A227    | 9917993   | A227/ A | 9918446   | F634/ 2  | 9919644   | D212     |
| 9917936   | A227    | 9917957   | A227/ A | 9917997   | A227    | 9918786   | F401     | 9919645   | D212     |
| 9917936   | A227/ A | 9917958   | A227    | 9917997   | A227/ A | 9918786   | F401/ 1  | 9919646   | D212     |
| 9917937   | A227    | 9917958   | A227/ A | 9917998   | A227    | 9918985   | A227     | 9919647   | D212     |
| 9917937   | A227/ A | 9917959   | A227    | 9917998   | A227/ A | 9918988   | A227     | 9919648   | D212     |
| 9917938   | A227    | 9917959   | A227/ A | 9918000   | A227    | 9918988   | A227/ A  | 9919650   | D212     |
| 9917938   | A227/ A | 9917960   | A227    | 9918001   | A227    | 9919164   | A226     | 9919651   | D212     |
| 9917939   | A227    | 9917960   | A227/ A | 9918001   | A227/ A | 9919424   | B105/ 1  | 9919652   | D212     |
| 9917940   | A227    | 9917961   | A227    | 9918092   | A227    | 9919424   | B105/ 2A | 9919653   | D212     |
| 9917941   | A227    | 9917961   | A227/ A | 9918092   | A227/ A | 9919425   | B105/ 1  | 9919654   | D212     |
| 9917942   | A227    | 9917962   | A227    | 9918093   | A227    | 9919426   | B105/ 1  | 9919655   | D212     |
| 9917943   | A227    | 9917962   | A227/ A | 9918093   | A227/ A | 9919427   | B105/ 1  | 9919656   | D212     |
| 9917944   | A227    | 9917964   | A227    | 9918094   | A227    | 9919428   | B105/ 1  | 9919657   | D212     |
| 9917945   | A227    | 9917964   | A227/ A | 9918094   | A227/ A | 9919429   | B105/ 1  | 9919658   | D212     |
| 9917946   | A227    | 9917965   | A227    | 9918095   | A227    | 9919430   | B105/ 1  | 9919659   | D212     |
| 9917946   | A227/ A | 9917965   | A227/ A | 9918095   | A227/ A | 9919431   | B105/ 1  | 9919660   | D212     |
| 9917947   | A227    | 9917967   | A227    | 9918096   | A227    | 9919432   | B105/ 1  | 9919661   | D212     |

| N. ORDIN. | SGR.    | N. ORDIN. | SGR.     | N. ORDIN. | SGR.    | N. ORDIN. | SGR.    | N. ORDIN. | SGR.     |
|-----------|---------|-----------|----------|-----------|---------|-----------|---------|-----------|----------|
| 9919662   | D212    | 9922915   | A227     | 9927294   | F629/ 2 | 9928676   | F629/ 2 | 9929587   | A227     |
| 9919663   | D212    | 9922915   | A227/ A  | 9927697   | A227    | 9928680   | M101/ 1 | 9929587   | A227/ A  |
| 9919664   | D212    | 9922916   | A227     | 9927697   | A227/ A | 9928687   | M101/ 1 | 9929597   | A227     |
| 9919665   | D212    | 9922916   | A227/ A  | 9927703   | A227/ A | 9929041   | M101/ 2 | 9930398   | B105/ 2A |
| 9919666   | D212    | 9922917   | A227     | 9927709   | A227    | 9929042   | M101/ 2 | 9931448   | A225     |
| 9919667   | D212    | 9922917   | A227/ A  | 9927777   | F629/ A | 9929043   | M101/ 2 | 9931580   | F629/ A  |
| 9919668   | D212    | 9922922   | F634     | 9927787   | F608/ A | 9929044   | M101/ 2 | 9933229   | F608/ A  |
| 9919669   | D212    | 9922922   | F634/ 1  | 9927789   | F608/ A | 9929045   | M101/ 2 | 9933234   | F608/ A  |
| 9919670   | D212    | 9922923   | F634     | 9927795   | F608/ A | 9929046   | M101/ 2 | 9934288   | F608/ A  |
| 9919671   | D212    | 9922923   | F634/ 1  | 9927796   | F608/ A | 9929047   | M101/ 2 | 9956180   | M101/ 4  |
| 9919672   | D212    | 9923012   | A227     | 9927797   | F608/ A | 9929048   | M101/ 2 | 9956182   | M101/ 4  |
| 9919673   | D212    | 9923012   | A227/ A  | 9927798   | F608/ A | 9929049   | M101/ 2 | 9956193   | M101/ 4  |
| 9919674   | D212    | 9923014   | A227     | 9927799   | F608/ A | 9929050   | M101/ 2 | 9956194   | M101/ 4  |
| 9919675   | D212    | 9923014   | A227/ A  | 9927800   | F608/ A | 9929051   | M101/ 2 | 9956195   | M101/ 4  |
| 9919676   | D212    | 9923289   | B105/ 1  | 9927801   | F608/ A | 9929052   | M101/ 2 | 9956291   | A227/ A  |
| 9919677   | D212    | 9923549   | B415     | 9927802   | F608/ A | 9929053   | M101/ 2 | 9956293   | A227/ A  |
| 9919678   | D212    | 9923550   | B415     | 9927806   | F608/ A | 9929054   | M101/ 2 | 9956294   | A227/ A  |
| 9920107   | A227    | 9923551   | B415     | 9927813   | F608/ A | 9929055   | M101/ 2 | 9956295   | A227/ A  |
| 9920107   | A227/ A | 9923552   | B415     | 9927815   | F608/ A | 9929056   | M101/ 2 | 9956296   | A227/ A  |
| 9921227   | B415    | 9923669   | D111/ 1  | 9927911   | A226    | 9929057   | M101/ 2 | 9956300   | A227/ A  |
| 9921812   | D212    | 9924309   | F634/ 2  | 9927911   | A226/ 1 | 9929058   | M101/ 2 | 9956304   | A227/ A  |
| 9922900   | A227    | 9924369   | A225     | 9927915   | A226    | 9929059   | M101/ 2 | 9956308   | M101/ 1  |
| 9922900   | A227/ A | 9924369   | A225/ A  | 9927915   | A226/ 1 | 9929060   | M101/ 2 | 9956309   | M101/ 1  |
| 9922901   | A227    | 9924369   | A225/ B  | 9927916   | A226    | 9929061   | M101/ 2 | 9956310   | M101/ 1  |
| 9922901   | A227/ A | 9924690   | B105/ 2A | 9927916   | A226/ 1 | 9929062   | M101/ 2 | 9956311   | M101/ 1  |
| 9922902   | A227/ A | 9924885   | F634     | 9927918   | A225    | 9929063   | M101/ 2 | 9956312   | M101/ 1  |
| 9922903   | A227    | 9924885   | F634/ 1  | 9927918   | A225/ A | 9929064   | M101/ 2 | 9956313   | M101/ 1  |
| 9922903   | A227/ A | 9925485   | B105/ 1  | 9927920   | A225    | 9929065   | M101/ 2 | 9956314   | M101/ 1  |
| 9922904   | A227    | 9925760   | D212     | 9927920   | A225/ A | 9929066   | M101/ 2 | 9956315   | M101/ 1  |
| 9922904   | A227/ A | 9925769   | D212     | 9927964   | A227    | 9929067   | M101/ 2 | 9956316   | M101/ 1  |
| 9922905   | A227    | 9925951   | A227     | 9928452   | F608/ A | 9929068   | M101/ 2 | 9956317   | M101/ 1  |
| 9922907   | A227    | 9925951   | A227/ A  | 9928586   | D111/ 1 | 9929069   | M101/ 2 | 9956318   | M101/ 1  |
| 9922907   | A227/ A | 9926919   | A227     | 9928587   | D111/ 1 | 9929070   | M101/ 2 | 9956319   | M101/ 1  |
| 9922908   | A227    | 9926919   | A227/ A  | 9928588   | D111/ 1 | 9929071   | M101/ 2 | 9956320   | M101/ 1  |
| 9922908   | A227/ A | 9927290   | F629/ 2  | 9928589   | D111/ 1 | 9929072   | M101/ 2 | 9956321   | M101/ 1  |
| 9922909   | A227    | 9927291   | F629/ 2  | 9928592   | D111/ 1 | 9929073   | M101/ 2 | 9956322   | M101/ 1  |
| 9922909   | A227/ A | 9927292   | F629/ 2  | 9928593   | D111/ 1 | 9929579   | A227    | 9956323   | M101/ 1  |
| 9922910   | A227    | 9927293   | F629/ 2  | 9928594   | D111/ 1 | 9929585   | A227/ A | 9956324   | M101/ 1  |

| N. ORDIN. | SGR.     | N. ORDIN. | SGR.     | N. ORDIN. | SGR.    | N. ORDIN. | SGR.    | N. ORDIN. | SGR.     |
|-----------|----------|-----------|----------|-----------|---------|-----------|---------|-----------|----------|
| 9956325   | M101/ 1  | 9956576   | B105/ 1A | 9957705   | F608/ A | 10124773  | A221    | 10282460  | D314/ 1  |
| 9956326   | M101/ 1  | 9956577   | B105/ 1A | 9957709   | F608/ A | 10125175  | A102    | 10296160  | A224     |
| 9956328   | M101/ 1  | 9956578   | B105/ 1A | 9957710   | F608/ A | 10154350  | E225    | 10296260  | E225     |
| 9956329   | M101/ 1  | 9956579   | B105/ 1A | 9957816   | A226    | 10158300  | B204    | 10296485  | B101     |
| 9956330   | M101/ 1  | 9956580   | B105/ 1A | 9957816   | A226/ 1 | 10158800  | B201    | 10296485  | B101/ 1  |
| 9956331   | M101/ 1  | 9956581   | B105/ 1A | 9957817   | A226    | 10158800  | B304    | 10296685  | D214     |
| 9956332   | M101/ 1  | 9956607   | M101/ 4  | 9957817   | A226/ 1 | 10160701  | A101    | 10297185  | D214     |
| 9956333   | M101/ 1  | 9956609   | M101/ 4  | 9957819   | A227/ A | 10181717  | A224    | 10298460  | A301     |
| 9956336   | M101/ 1  | 9956612   | M101/ 4  | 9957842   | A225/ A | 10184317  | A224    | 10300611  | B401/ 1  |
| 9956342   | A227/ A  | 9956613   | M101/ 4  | 9957842   | A225/ B | 10184417  | E231    | 10300611  | D314/ 1  |
| 9956470   | D111     | 9956614   | M101/ 4  | 9957913   | F608/ A | 10184417  | E231/ 1 | 10300711  | D214     |
| 9956471   | D111     | 9956621   | M101/ 4  | 9957964   | F608/ A | 10201820  | C101    | 10300711  | E231     |
| 9956472   | D111     | 9956622   | M101/ 4  | 9957965   | F608/ A | 10205710  | E231    | 10305140  | A201     |
| 9956473   | D111     | 9956623   | M101/ 4  | 9957994   | D212    | 10205710  | E231/ 1 | 10305171  | A102     |
| 9956474   | D111     | 9956624   | M101/ 4  | 9959317   | A225/ B | 10205920  | A106    | 10305171  | B201     |
| 9956475   | D111     | 9956625   | M101/ 4  | 9959318   | A225/ B | 10206320  | F603    | 10305171  | B411     |
| 9956476   | D111     | 9956627   | M101/ 4  | 9959353   | F501    | 10206320  | F603/ 1 | 10306371  | E223     |
| 9956477   | D111     | 9956631   | M101/ 4  | 9959751   | A223/ B | 10206520  | B406    | 10329910  | A107     |
| 9956478   | D111     | 9956632   | M101/ 4  | 9959752   | A223/ B | 10257060  | A402    | 10342101  | F501     |
| 9956479   | D111     | 9956633   | M101/ 4  | 9959753   | A223/ B | 10257060  | E231    | 10353601  | B205     |
| 9956480   | D111     | 9956634   | M101/ 4  | 9959754   | A223/ B | 10257060  | E231/ 1 | 10353601  | B205/ 1  |
| 9956482   | B105/ 2A | 9956635   | M101/ 4  | 9959755   | A223/ B | 10260060  | A243    | 10353601  | B205/ 2  |
| 9956483   | B105/ 2A | 9956637   | M101/ 4  | 10006709  | F401    | 10260060  | A301    | 10373601  | F401     |
| 9956517   | A227/ A  | 9956641   | M101/ 4  | 10006709  | F401/ 1 | 10260060  | E231    | 10373901  | F401     |
| 9956518   | A227/ A  | 9956642   | M101/ 4  | 10007109  | A201    | 10260060  | E231/ 1 | 10373901  | F401/ 1  |
| 9956523   | M101/ 1  | 9957574   | F608/ A  | 10007305  | F401    | 10260160  | A224    | 10374801  | L401     |
| 9956550   | F608/ A  | 9957576   | M101/ 4  | 10007305  | F401/ 1 | 10263460  | A102    | 10375101  | F401/ 2  |
| 9956552   | F608/ A  | 9957577   | M101/ 4  | 10053510  | B207    | 10263460  | A201    | 10375101  | F603     |
| 9956553   | F608/ A  | 9957578   | M101/ 4  | 10053610  | B101    | 10263460  | B201    | 10375101  | F603/ 1  |
| 9956554   | F608/ A  | 9957579   | M101/ 4  | 10053610  | B210    | 10263460  | B411    | 10375411  | F632     |
| 9956555   | F608/ A  | 9957580   | M101/ 4  | 10053610  | B213/ 1 | 10265360  | E223    | 10375411  | F634/ A  |
| 9956556   | F608/ A  | 9957581   | M101/ 4  | 10053610  | B213/ 2 | 10268350  | E231    | 10375411  | F634/ 1A |
| 9956557   | F608/ A  | 9957582   | M101/ 4  | 10053610  | E224    | 10269150  | E231    | 10375411  | F634/ 2A |
| 9956558   | F608/ A  | 9957632   | F635     | 10053710  | B204    | 10278660  | E231    | 10377011  | F401     |
| 9956559   | F608/ A  | 9957689   | M101/ 4  | 10053710  | B205    | 10279560  | B401/ 1 | 10378311  | M101/ 4  |
| 9956573   | B105/ 1A | 9957690   | M101/ 4  | 10053710  | B404    | 10280060  | A224    | 10378821  | M101/ 4  |
| 9956574   | B105/ 1A | 9957691   | M101/ 4  | 10101001  | A223/ A | 10282460  | B401/ 1 | 10389201  | L101     |
| 9956575   | B105/ 1A | 9957692   | M101/ 4  | 10124311  | A221    | 10282460  | D211    | 10389901  | A243     |

| N. ORDIN. | SGR.    | N. ORDIN. | SGR.    | N. ORDIN. | SGR.    | N. ORDIN. | SGR.    | N. ORDIN. | SGR.    |
|-----------|---------|-----------|---------|-----------|---------|-----------|---------|-----------|---------|
| 10390211  | F401    | 10516671  | D211    | 10516871  | F401    | 10517171  | E235    | 10519401  | F501    |
| 10396180  | F401    | 10516671  | D314/ 1 | 10516871  | F401/ 1 | 10517171  | E235/ 2 | 10519601  | A254    |
| 10396280  | F401    | 10516671  | E216    | 10516871  | F401/ 2 | 10517171  | L304    | 10519601  | B207    |
| 10396280  | F401/ 2 | 10516671  | E217    | 10516871  | L101    | 10517171  | M101/ 3 | 10519601  | B215    |
| 10405185  | F401    | 10516671  | E220    | 10516871  | L101/ 1 | 10517270  | C209/ 1 | 10519601  | E216    |
| 10405185  | F401/ 1 | 10516671  | E223    | 10516871  | L130    | 10517270  | D211    | 10519601  | E227    |
| 10405185  | F401/ 2 | 10516671  | E225    | 10516871  | L304    | 10517271  | B401/ 1 | 10519601  | E228    |
| 10405585  | F301    | 10516671  | E227    | 10516871  | L304/ A | 10517271  | C209    | 10519601  | E231    |
| 10418105  | F401/ 2 | 10516671  | E236    | 10516871  | L304/ 1 | 10517271  | D102    | 10519601  | F401/ 1 |
| 10418501  | F401    | 10516671  | F401    | 10516871  | L403    | 10517271  | D314    | 10519601  | L101    |
| 10418501  | F401/ 2 | 10516671  | F401/ 1 | 10517071  | A201    | 10517271  | E235/ 1 | 10519601  | L304/ A |
| 10420301  | F401/ 2 | 10516671  | L101    | 10517071  | A401    | 10517271  | F603    | 10519621  | A402    |
| 10427600  | B101    | 10516671  | L304/ A | 10517071  | B101    | 10517271  | F603/ 1 | 10519660  | A101    |
| 10427600  | B101/ 1 | 10516671  | L304/ 1 | 10517071  | B201    | 10517271  | L304/ A | 10519660  | A102    |
| 10450490  | F301    | 10516671  | E236/ 1 | 10517071  | B304    | 10517371  | D103    | 10520001  | A201    |
| 10516471  | A401    | 10516870  | L304/ A | 10517071  | D104    | 10517371  | E235    | 10520001  | B101    |
| 10516471  | B401/ 1 | 10516871  | A256    | 10517071  | D104/ 1 | 10517371  | E235/ 2 | 10520001  | B101/ 1 |
| 10516471  | D211    | 10516871  | A256/ 2 | 10517071  | D210    | 10517471  | D102    | 10520001  | B210/ 1 |
| 10516471  | F301    | 10516871  | B101/ 1 | 10517071  | D210/ 2 | 10517471  | D103    | 10520001  | E227    |
| 10516471  | F401    | 10516871  | B201    | 10517071  | D314    | 10517571  | D202    | 10520101  | B201    |
| 10516471  | F401/ 1 | 10516871  | B205/ 2 | 10517071  | E217    | 10517771  | B304    | 10520101  | E225    |
| 10516471  | F401/ 2 | 10516871  | B309    | 10517071  | E220    | 10519201  | F401    | 10520401  | B101/ 1 |
| 10516471  | F501    | 10516871  | B401/ 1 | 10517071  | E223    | 10519201  | F401/ 1 | 10520401  | D314    |
| 10516471  | F603    | 10516871  | B410    | 10517071  | E224    | 10519201  | F629    | 10571371  | C135    |
| 10516471  | F603/ 1 | 10516871  | B410/ 1 | 10517071  | L130    | 10519201  | F629/ 1 | 10571371  | F501    |
| 10516471  | M101    | 10516871  | B411    | 10517071  | L304    | 10519201  | L401    | 10615270  | F401/ 2 |
| 10516471  | M101/ 3 | 10516871  | C101    | 10517071  | L304/ A | 10519301  | A221    | 10617010  | E227    |
| 10516671  | A222    | 10516871  | C135    | 10517071  | L304/ 1 | 10519301  | A223/ A | 10721021  | D103    |
| 10516671  | A256    | 10516871  | D202    | 10517071  | M101/ 1 | 10519301  | F608/ A | 10722111  | B207    |
| 10516671  | A256/ 1 | 10516871  | D210    | 10517071  | M101/ 2 | 10519301  | F629    | 10724720  | B404    |
| 10516671  | A256/ 2 | 10516871  | D210/ 2 | 10517071  | M101/ 3 | 10519301  | F629/ 1 | 10724720  | D314    |
| 10516671  | B101/ 1 | 10516871  | D212    | 10517071  | M101/ 4 | 10519301  | M101/ 4 | 10726711  | D201    |
| 10516671  | B201    | 10516871  | D213    | 10517171  | A201    | 10519401  | A221    | 10731121  | B404    |
| 10516671  | B204    | 10516871  | E225    | 10517171  | D102/ 3 | 10519401  | D211    | 10733601  | C135/ 1 |
| 10516671  | B204/ 1 | 10516871  | E227    | 10517171  | D314    | 10519401  | E220    | 10733601  | E227    |
| 10516671  | B207/ 1 | 10516871  | E231    | 10517171  | D322    | 10519401  | F301    | 10733601  | M101/ 4 |
| 10516671  | B207/ 2 | 10516871  | E231/ 1 | 10517171  | E220    | 10519401  | F401    | 10733801  | B404    |
| 10516671  | C101    | 10516871  | F301    | 10517171  | E225    | 10519401  | F401/ 2 | 10733801  | D314    |



| N. ORDIN. | SGR.    | N. ORDIN. | SGR.    | N. ORDIN. | SGR.     | N. ORDIN. | SGR.    | N. ORDIN. | SGR.    |
|-----------|---------|-----------|---------|-----------|----------|-----------|---------|-----------|---------|
| 10734101  | A221    | 10791411  | F401    | 10839910  | B201     | 11058076  | D202    | 11195370  | L401    |
| 10734101  | B207    | 10791411  | F629    | 10839910  | B411     | 11058876  | D213    | 11195371  | F603    |
| 10734201  | A221    | 10791411  | F629/ 1 | 10857790  | F401/ 2  | 11059076  | A105    | 11195371  | F603/ 1 |
| 10734201  | C135    | 10791421  | F401/ 1 | 10857790  | F501     | 11059976  | B207    | 11195371  | L401    |
| 10734201  | E227    | 10793111  | B101    | 10857790  | F503     | 11059976  | B207/ 1 | 11195470  | F401    |
| 10734201  | E228    | 10793411  | D210    | 10857790  | F632     | 11059976  | B207/ 2 | 11195470  | F608/ A |
| 10734201  | E231    | 10793411  | D210/ 1 | 10857790  | F634     | 11059976  | B213    | 11195471  | A224    |
| 10734201  | L101    | 10793411  | D210/ 2 | 10857790  | F634/ 1  | 11059976  | B213/ 2 | 11195471  | A243    |
| 10734301  | B215    | 10793411  | D210/ 3 | 10857790  | F634/ 1A | 11060576  | B204    | 11195471  | F603    |
| 10734401  | B101    | 10794011  | A201    | 10857790  | F634/ 2  | 11061576  | E216    | 11195471  | F603/ 1 |
| 10734401  | B101/ 1 | 10794011  | C135    | 10857790  | F634/ 2A | 11061576  | E217    | 11195471  | M101/ 4 |
| 10734401  | C101    | 10794011  | F401/ 2 | 10857790  | F635     | 11061976  | E216    | 11197771  | A224    |
| 10734601  | D210    | 10794011  | F501    | 10857790  | F635/ A  | 11061976  | E217    | 11197771  | E220    |
| 10734601  | D210/ 1 | 10794011  | F603    | 10861290  | F629/ 2  | 11062976  | B401    | 11198071  | A101    |
| 10734601  | D210/ 2 | 10794011  | F603/ 1 | 10863090  | F401/ 2  | 11065976  | E215    | 11198071  | A102    |
| 10734601  | D210/ 3 | 10794011  | F634/ 2 | 10902021  | A401     | 11066076  | E223    | 11198071  | A107    |
| 10735001  | D102    | 10794011  | L101    | 10902021  | B401/ 1  | 11066376  | C135    | 11198071  | A224    |
| 10735001  | E217    | 10794011  | L401    | 10902021  | F401/ 2  | 11066476  | B215    | 11198071  | A243    |
| 10788811  | A221    | 10795701  | L101    | 10902021  | M101     | 11066476  | C135/ 1 | 11198071  | A254    |
| 10790111  | E225    | 10796401  | B101    | 10902021  | M101/ 3  | 11066676  | A107    | 11198071  | A301    |
| 10790321  | B201    | 10796401  | B101/ 1 | 10902221  | F401     | 11066876  | B101/ 1 | 11198071  | A302    |
| 10790321  | E223    | 10796401  | C135    | 10902321  | E220     | 11067376  | B204/ 1 | 11198071  | A402    |
| 10790321  | E224    | 10796901  | B210/ 1 | 10902421  | A224     | 11067376  | E216    | 11198071  | A403    |
| 10790421  | D314    | 10796901  | D314    | 10902421  | E220     | 11067676  | C101    | 11198071  | A409    |
| 10790421  | E220    | 10796901  | M101    | 10902821  | D211     | 11067876  | E217    | 11198071  | E220    |
| 10790421  | E225    | 10796901  | M101/ 3 | 10903021  | D211     | 11067876  | E216    | 11198071  | F301    |
| 10790521  | D322    | 10797401  | B204    | 10903021  | E220     | 11067886  | E216    | 11198371  | A102    |
| 10791011  | B101/ 1 | 10797401  | E216    | 10903021  | F201     | 11068376  | B204/ 1 | 11198371  | A115    |
| 10791011  | B213/ 1 | 10798101  | B201    | 10922921  | L304     | 11068876  | B204    | 11198371  | A224    |
| 10791011  | C135    | 10839510  | A302    | 10922921  | L304/ A  | 11069076  | B204/ 1 | 11198371  | A402    |
| 10791011  | E231    | 10839610  | A102    | 10923121  | B410     | 11069076  | B401    | 11198371  | F301    |
| 10791011  | E231/ 1 | 10839610  | B201    | 10923121  | B410/ 1  | 11088076  | M101/ 4 | 11198671  | B201    |
| 10791211  | C101    | 10839710  | A102    | 10978021  | A224     | 11119121  | D102/ 3 | 11198671  | B411    |
| 10791211  | D104    | 10839710  | B201    | 11052090  | F301     | 11193871  | M101/ 4 | 11198671  | M101/ 4 |
| 10791211  | D104/ 1 | 10839710  | B210    | 11052090  | F401     | 11195370  | A201    | 11200171  | A116    |
| 10791321  | B101    | 10839710  | B210/ 1 | 11052090  | F401/ 1  | 11195370  | F501    | 11200171  | B201    |
| 10791321  | B101/ 1 | 10839710  | B210/ 2 | 11052190  | F401     | 11195370  | F629/ 2 | 11200271  | B201    |
| 10791411  | C135/ 1 | 10839810  | D202    | 11052190  | F401/ 1  | 11195370  | F634/ 2 | 11200271  | D102    |

| N. ORDIN. | SGR.    | N. ORDIN. | SGR.    | N. ORDIN. | SGR.    | N. ORDIN. | SGR.    | N. ORDIN. | SGR.    |
|-----------|---------|-----------|---------|-----------|---------|-----------|---------|-----------|---------|
| 11200271  | D102/ 3 | 11363021  | E223    | 12164121  | F629/ 1 | 12179090  | A243    | 12638601  | E228    |
| 11200271  | D322    | 11363021  | L304/ 1 | 12164211  | E235    | 12179090  | E220    | 12638601  | F201    |
| 11200471  | D102/ 3 | 11369621  | B201    | 12164221  | E235/ 2 | 12179490  | A201    | 12638601  | F301    |
| 11201121  | B201    | 11369621  | D102    | 12164321  | D103    | 12179490  | A243    | 12638601  | L304    |
| 11201121  | D104    | 11376221  | C209    | 12164711  | A256/ 2 | 12429420  | B207/ 1 | 12638601  | L403    |
| 11201121  | D104/ 1 | 11376221  | C209/ 1 | 12164711  | L403    | 12430121  | A102    | 12639701  | A223    |
| 11201121  | L304/ 1 | 11383621  | D103    | 12164721  | A115    | 12574221  | F608/ A | 12639701  | A223/ A |
| 11227021  | E220    | 11391521  | D211    | 12164721  | A224    | 12574521  | A201    | 12642701  | C101    |
| 11227721  | B201    | 11399121  | B304    | 12164721  | A256    | 12574521  | A401    | 12642701  | E227    |
| 11234721  | A402    | 11405321  | E224    | 12164721  | C101    | 12574521  | L101/ 1 | 12642801  | L101    |
| 11234721  | B213/ 1 | 11408321  | A102    | 12164721  | D210    | 12574821  | B401/ 1 | 12644401  | F401    |
| 11234721  | B213/ 2 | 11408321  | A201    | 12164721  | D210/ 2 | 12575021  | B305    | 12644401  | F401/ 1 |
| 11234721  | D210    | 11408321  | D102/ 3 | 12164721  | E227    | 12598371  | L401    | 12646801  | F401    |
| 11234721  | D210/ 2 | 11408621  | D102/ 3 | 12164721  | E231    | 12598379  | F401    | 12646801  | F401/ 1 |
| 11244421  | L304/ 1 | 11408621  | D103    | 12164721  | E231/ 1 | 12598379  | F501    | 13272211  | C135    |
| 11255921  | B201    | 11690911  | B215    | 12164721  | F301    | 12598379  | L101    | 13272211  | F501    |
| 11255921  | E235    | 11794530  | E223    | 12164721  | F401    | 12598379  | L304/ A | 13273811  | F635    |
| 11305121  | M101/ 4 | 11794720  | B201    | 12164721  | F401/ 1 | 12598379  | L401    | 13275911  | L101    |
| 11306921  | A102    | 11795320  | B201    | 12164721  | F401/ 2 | 12598379  | M101/ 4 | 13276011  | F301    |
| 11306921  | A224    | 11797421  | B401/ 1 | 12164721  | L101    | 12598779  | F301    | 13276201  | F401    |
| 11306921  | A401    | 11797920  | E220    | 12164721  | L101/ 1 | 12598779  | L101    | 13276211  | F401/ 1 |
| 11306921  | B101    | 11798120  | E225    | 12164721  | L304    | 12601471  | L101    | 13276211  | F501    |
| 11306921  | B213/ 1 | 11798220  | E220    | 12164721  | L304/ 1 | 12605070  | F401    | 13279111  | L101    |
| 11306921  | B401/ 1 | 11902017  | A243    | 12164721  | L403    | 12605070  | F401/ 1 | 13301311  | F503    |
| 11306921  | B406    | 11945008  | F301    | 12164740  | A402    | 12605271  | L101    | 13303311  | E227    |
| 11306921  | B411    | 12163921  | D104    | 12164911  | D210    | 12605371  | F401/ 1 | 13315011  | L101    |
| 11306921  | C101    | 12163921  | D104/ 1 | 12164911  | D210/ 2 | 12605371  | L101    | 13400476  | C101    |
| 11306921  | F201    | 12164021  | D322    | 12173790  | D211    | 12605379  | F401    | 13400576  | A108    |
| 11306921  | F301    | 12164021  | E225    | 12173790  | F401    | 12605379  | F401/ 2 | 13401476  | D211    |
| 11307021  | A102    | 12164021  | E235    | 12173790  | F401/ 2 | 12605579  | F301    | 13401476  | E220    |
| 11307021  | A402    | 12164021  | E235/ 2 | 12173890  | A223    | 12605579  | F401/ 1 | 13406711  | E227    |
| 11307021  | B411    | 12164021  | L304    | 12173890  | A223/ A | 12605579  | F401/ 2 | 13407211  | B101    |
| 11307021  | L403    | 12164121  | B401/ 1 | 12174090  | A402    | 12638601  | A201    | 13407211  | B101/ 1 |
| 11307721  | B201    | 12164121  | D314    | 12174090  | E220    | 12638601  | A401    | 13407211  | D314    |
| 11307721  | B411    | 12164121  | E235/ 1 | 12174090  | F401    | 12638601  | B101    | 13407211  | D316/ 1 |
| 11354021  | B205    | 12164121  | F401    | 12174090  | F401/ 1 | 12638601  | B101/ 1 | 13407211  | E236    |
| 11354021  | B304    | 12164121  | F401/ 1 | 12174790  | A402    | 12638601  | C135    | 13407211  | E236/ 1 |
| 11360221  | A102    | 12164121  | F629    | 12174890  | A222    | 12638601  | D214    | 13407811  | C101    |

| N. ORDIN. | SGR.     | N. ORDIN. | SGR.     | N. ORDIN. | SGR.    | N. ORDIN. | SGR.    | N. ORDIN. | SGR.    |
|-----------|----------|-----------|----------|-----------|---------|-----------|---------|-----------|---------|
| 13407811  | E223     | 14148190  | F634     | 14198810  | B305    | 14325701  | A402    | 14462880  | E231    |
| 13407811  | E231     | 14148190  | F634/ A  | 14198810  | C135/ 1 | 14327101  | E220    | 14462880  | E231/ 1 |
| 13408411  | D314     | 14148190  | F634/ 1  | 14233221  | A116    | 14328101  | A103    | 14462882  | A402    |
| 13412190  | B401/ 1  | 14148190  | F634/ 1A | 14233221  | B205/ 2 | 14328101  | A106    | 14462980  | D212    |
| 13413290  | B201     | 14161770  | B210/ 1  | 14238021  | A116    | 14328301  | A107    | 14463080  | E225    |
| 13449920  | A402     | 14162070  | B105     | 14238130  | B105    | 14328501  | A101    | 14463480  | B201    |
| 13450320  | E225     | 14162170  | B101/ 1  | 14239330  | B404    | 14330260  | A243    | 14463480  | E220    |
| 13516221  | A101     | 14162270  | B410     | 14251621  | B404    | 14452780  | B201    | 14464380  | D201    |
| 13516221  | A107     | 14162270  | B410/ 1  | 14251821  | B205/ 1 | 14452780  | B404    | 14464580  | E220    |
| 13516821  | B207/ 2  | 14163970  | A221     | 14254730  | D314/ 1 | 14453280  | E225    | 14465680  | B204    |
| 13516920  | A224     | 14164170  | M101     | 14254930  | D314/ 1 | 14456980  | D213    | 14466182  | B401/ 1 |
| 13517010  | B204     | 14164170  | M101/ 3  | 14258221  | D201    | 14457080  | B201    | 14466480  | B406    |
| 13517010  | B204/ 1  | 14164270  | B105     | 14274530  | B401/ 1 | 14457080  | E220    | 14471080  | E224    |
| 13517630  | A224     | 14165470  | A115     | 14274721  | B401/ 1 | 14457080  | E225    | 14471280  | E224    |
| 13517721  | A102     | 14165470  | B205     | 14274721  | D314/ 1 | 14457080  | E231    | 14472680  | E224    |
| 13543721  | A254     | 14165470  | B205/ 1  | 14274721  | D316/ 1 | 14457080  | E231/ 1 | 14496321  | M101/ 4 |
| 13550201  | F608/ A  | 14166170  | B210     | 14282370  | A101    | 14457180  | E220    | 14534521  | Z101    |
| 13550501  | D104     | 14166170  | B210/ 1  | 14282470  | A101    | 14457180  | E225    | 14543070  | E231    |
| 13550501  | D104/ 1  | 14166170  | B210/ 2  | 14282770  | A101    | 14457281  | D211    | 14574180  | F301    |
| 13555620  | E235     | 14166170  | B213     | 14282970  | A101    | 14457380  | E225    | 14580771  | Z101    |
| 13555620  | E235/ 2  | 14166170  | B213/ 1  | 14283370  | A101    | 14457480  | E223    | 14583371  | Z101    |
| 13748610  | A403     | 14166170  | B213/ 2  | 14305720  | F401    | 14457480  | E225    | 14583471  | Z101    |
| 13878260  | B105     | 14166170  | E227     | 14305720  | F401/ 2 | 14457580  | B410    | 14583871  | Z101    |
| 13878260  | C101     | 14166170  | E236     | 14323611  | D202    | 14457580  | B410/ 1 | 14584231  | Z101    |
| 14045271  | B204     | 14166170  | E236/ 1  | 14323911  | A101    | 14457580  | D212    | 14587071  | Z101    |
| 14045271  | E216     | 14166270  | C101     | 14324011  | E225    | 14457680  | C135    | 14642791  | M101/ 4 |
| 14142390  | F503     | 14166370  | B210     | 14324211  | A101    | 14457680  | C135/ 1 | 15123001  | M101/ 4 |
| 14142390  | F629/ 1  | 14166370  | B210/ 2  | 14324211  | E217    | 14457680  | E220    | 15151911  | A221    |
| 14144690  | F634/ A  | 14166370  | B213     | 14324413  | E217    | 14457680  | E225    | 15540221  | L304    |
| 14144690  | F634/ 1A | 14166570  | B210     | 14324801  | B201    | 14458680  | A224    | 15540321  | A401    |
| 14147590  | F629     | 14168070  | A221     | 14324801  | D210    | 14458780  | F603    | 15540321  | L130    |
| 14147590  | F629/ A  | 14168070  | E231     | 14324801  | D210/ 2 | 14458780  | F603/ 1 | 15540421  | A201    |
| 14147590  | F629/ 1  | 14168270  | B101/ 1  | 14324901  | E225    | 14459280  | D213    | 15540521  | M101    |
| 14147595  | F629     | 14168370  | E215     | 14324901  | E231    | 14460380  | D213    | 15540521  | M101/ 1 |
| 14147595  | F629/ 1  | 14170870  | C135/ 1  | 14324901  | E231/ 1 | 14460380  | E221    | 15540521  | M101/ 3 |
| 14148190  | F401     | 14196670  | A107     | 14325001  | A402    | 14460680  | B401/ 1 | 15540631  | B401/ 1 |
| 14148190  | F401/ 2  | 14198700  | E215     | 14325007  | A403    | 14461280  | B204    | 15540721  | B201    |
| 14148190  | F632     | 14198810  | B213     | 14325101  | A302    | 14461280  | B204/ 1 | 15541021  | D314    |

| N. ORDIN. | SGR.    | N. ORDIN. | SGR.    | N. ORDIN. | SGR.    | N. ORDIN. | SGR.    | N. ORDIN. | SGR.    |
|-----------|---------|-----------|---------|-----------|---------|-----------|---------|-----------|---------|
| 15541121  | D210    | 15970521  | B305    | 15973821  | B204    | 16043221  | L401    | 16043821  | E220    |
| 15541121  | D210/ 2 | 15970521  | B412    | 15973921  | L304/ A | 16043421  | A102    | 16043921  | A102    |
| 15541221  | E220    | 15970521  | C135/ 1 | 15973921  | L304/ 1 | 16043421  | A107    | 16043921  | A302    |
| 15541521  | B101    | 15970521  | E228    | 15973921  | M101/ 2 | 16043421  | A254    | 16043921  | E220    |
| 15835221  | B401/ 1 | 15970521  | F301    | 15973921  | M101/ 3 | 16043421  | A402    | 16044021  | A222    |
| 15835221  | D314    | 15970521  | L101    | 15974621  | E220    | 16043421  | A403    | 16044021  | A301    |
| 15836421  | M101/ 3 | 15970521  | L304    | 15975821  | E217    | 16043421  | A409    | 16044021  | B207/ 1 |
| 15840521  | D102/ 2 | 15970521  | L304/ 1 | 15979521  | L304    | 16043421  | B201    | 16044021  | F301    |
| 15862121  | E220    | 15970721  | A256    | 15981121  | B201    | 16043421  | B207    | 16044221  | A102    |
| 15865321  | B201    | 15970721  | A402    | 15981121  | D102    | 16043421  | B207/ 1 | 16044221  | A302    |
| 15876921  | D314    | 15970721  | B201    | 15981321  | B401/ 1 | 16043421  | B304    | 16044321  | A301    |
| 15888721  | A115    | 15970721  | B205/ 2 | 15981321  | D314    | 16043421  | C101    | 16044521  | A107    |
| 15888721  | A402    | 15970721  | B210    | 15981521  | B401/ 1 | 16043421  | D314/ 1 | 16044521  | E220    |
| 15888721  | E225    | 15970721  | B213    | 15981521  | D211    | 16043421  | E216    | 16044621  | A102    |
| 15888821  | A102    | 15970721  | B213/ 2 | 15981521  | D314    | 16043421  | E220    | 16044921  | A301    |
| 15888821  | A224    | 15970721  | D202    | 15981921  | D102/ 2 | 16043421  | E236    | 16044921  | B301    |
| 15896218  | F301    | 15970721  | D210    | 15981921  | D102/ 3 | 16043421  | E236/ 1 | 16045121  | B101/ 1 |
| 15896221  | F401    | 15970721  | D210/ 2 | 15983021  | L304/ A | 16043421  | F401/ 1 | 16045621  | A301    |
| 15896221  | F401/ 1 | 15970721  | E231    | 15985021  | D103    | 16043421  | F501    | 16100821  | A102    |
| 15896221  | F401/ 2 | 15970721  | E231/ 1 | 15987921  | D102    | 16043421  | L304/ 1 | 16100821  | A107    |
| 15896221  | F501    | 15970721  | F401    | 15987921  | D103    | 16043421  | L401    | 16100821  | A222    |
| 15896221  | F603    | 15970721  | F401/ 1 | 16042921  | F301    | 16043421  | M101/ 4 | 16100821  | A224    |
| 15896221  | F603/ 1 | 15970721  | F401/ 2 | 16043121  | B207/ 1 | 16043521  | E216    | 16100821  | A243    |
| 15896221  | F635    | 15970721  | L130    | 16043121  | F401    | 16043621  | A102    | 16100821  | B204    |
| 15896221  | M101/ 3 | 15970921  | A256    | 16043221  | A101    | 16043621  | A301    | 16100821  | B204/ 1 |
| 15896321  | D212    | 15970921  | A256/ 2 | 16043221  | A224    | 16043621  | A402    | 16100821  | B207    |
| 15896321  | D213    | 15970921  | A402    | 16043221  | B201    | 16043621  | B201    | 16100821  | B207/ 2 |
| 15896411  | A223/ A | 15970921  | C135    | 16043221  | D211    | 16043621  | E225    | 16100821  | D211    |
| 15896411  | F401    | 15970921  | E227    | 16043221  | D314/ 1 | 16043821  | A222    | 16100821  | F401    |
| 15896411  | F603    | 15970921  | L101/ 1 | 16043221  | E216    | 16043821  | A243    | 16100821  | F401/ 1 |
| 15896411  | F603/ 1 | 15970921  | L304    | 16043221  | E217    | 16043821  | A254    | 16100821  | F401/ 2 |
| 15970321  | E224    | 15971321  | A201    | 16043221  | E223    | 16043821  | A256    | 16100821  | F501    |
| 15970321  | E227    | 15971321  | E227    | 16043221  | E227    | 16043821  | A256/ 1 | 16100821  | L304/ A |
| 15970321  | F301    | 15971421  | L101/ 1 | 16043221  | F401    | 16043821  | A256/ 2 | 16100821  | L304/ 1 |
| 15970321  | L101    | 15971721  | E231    | 16043221  | F401/ 1 | 16043821  | B201    | 16100821  | L401    |
| 15970521  | A224    | 15971721  | E231/ 1 | 16043221  | F401/ 2 | 16043821  | B207    | 16100821  | M101/ 4 |
| 15970521  | B101/ 1 | 15973721  | L304    | 16043221  | L101    | 16043821  | D211    | 16100840  | A256    |
| 15970521  | B201    | 15973721  | L304/ A | 16043221  | L304/ A | 16043821  | E215    | 16100840  | A256/ 1 |

| N. ORDIN. | SGR.    | N. ORDIN. | SGR.    | N. ORDIN. | SGR.    | N. ORDIN. | SGR.    | N. ORDIN. | SGR.    |
|-----------|---------|-----------|---------|-----------|---------|-----------|---------|-----------|---------|
| 16100840  | A256/ 2 | 19053082  | E220    | 20705250  | B204    | 26799990  | B406    | 44007661  | B401/ 1 |
| 16101521  | B404    | 19053182  | A201    | 20705250  | B305    | 26800000  | B404    | 44007661  | D102    |
| 16101521  | M101/ 3 | 19053182  | A243    | 20705250  | E216    | 26800020  | D314/ 1 | 44007661  | D314    |
| 16101711  | F401    | 20033750  | B401    | 20715580  | B204/ 1 | 26800030  | D314/ 1 | 44008788  | D102    |
| 16101711  | F401/ 1 | 20033750  | B412    | 20996680  | B305    | 26800570  | B404    | 44008802  | D102    |
| 16102311  | B105    | 20045200  | B204    | 20996680  | D314    | 26800580  | B404    | 44010890  | L401    |
| 16102311  | C135    | 20045200  | D314    | 23111990  | E217    | 26801280  | E236/ 1 | 44013189  | M101/ 1 |
| 16102311  | C135/ 1 | 20045200  | E216    | 23788101  | L304/ A | 28041260  | E217    | 44013573  | D210    |
| 16102311  | L101    | 20045200  | E217    | 24903450  | B406    | 28043280  | A103    | 44015841  | E220    |
| 16102311  | L401    | 20063390  | B210    | 24940490  | B101    | 28044390  | B205/ 2 | 44017056  | D210    |
| 16102321  | E227    | 20063390  | B210/ 1 | 24974160  | E216    | 28044400  | B205    | 44017057  | D210    |
| 16103621  | A221    | 20063390  | B210/ 2 | 24974780  | B406    | 28044400  | B205/ 1 | 44017291  | D102    |
| 16103621  | D213    | 20063390  | B213    | 26775741  | B101    | 28104710  | B401    | 44018455  | D102/ 1 |
| 16104121  | A101    | 20063390  | B213/ 1 | 26775741  | B101/ 1 | 28995870  | B204    | 44018768  | B401/ 1 |
| 16104121  | A102    | 20063390  | B213/ 2 | 26794570  | B101/ 1 | 28995870  | B204/ 1 | 44018768  | D314    |
| 16104121  | B301    | 20063390  | B215    | 26794760  | B412    | 28996320  | B204    | 44018770  | B401/ 1 |
| 16104411  | M101/ 4 | 20063390  | B410/ 1 | 26797140  | E217    | 28996330  | B204/ 1 | 44018770  | D314    |
| 16108911  | B207/ 1 | 20063470  | D213    | 26798310  | B204/ 1 | 40000011  | A102    | 44092237  | D102    |
| 16161821  | B401/ 1 | 20063470  | E236    | 26798480  | B401    | 40000370  | B204/ 1 | 44097307  | D102    |
| 16161821  | D314    | 20063490  | E225    | 26798630  | B204/ 1 | 40000382  | B401    | 60040613  | E217    |
| 19053082  | A401    | 20685450  | E216    | 26799980  | B406    | 40000720  | A102    |           |         |

| ERA    | VED      | SGR.    | ERA     | VED     | SGR.    | ERA     | VED      | SGR.    | ERA     | VED      | SGR.    |
|--------|----------|---------|---------|---------|---------|---------|----------|---------|---------|----------|---------|
| 1      | 5110245  | B101    | 592173  | 5112115 | B201    | 1901365 |          | A402    | 4601994 | 4608556  | A402    |
| 15480  | 5118018  | C135    | 592927  | 4952271 | C135    | 1909430 |          | A103    | 4603862 | 4617099  | A403    |
| 15480  | 5118018  | C135/ 1 | 593359  | 4965416 | B207    | 1909431 |          | A103    | 4603871 |          | A403    |
| 23119  | 14254730 | D314/ 1 | 593775  | 4968815 | B213/ 1 | 1909432 |          | A103    | 4609538 | 5118568  | D211    |
| 23293  | 14274530 | B401/ 1 | 594632  | 594631  | E231/ 1 | 1909433 |          | A103    | 4609538 | 5118568  | E220    |
| 23294  | 14274721 | B401/ 1 | 595075  |         | B207    | 1909434 |          | A103    | 4613792 | 4738080  | A243    |
| 23365  | 14460680 | B401/ 1 | 595986  | 5107905 | E216    | 1909435 |          | A103    | 4614160 | 4697838  | A402    |
| 23398  | 14254930 | D314/ 1 | 596061  |         | D103    | 1909476 | 1909643  | A105    | 4617425 |          | A224    |
| 541675 | 4999855  | F301    | 596450  | 5107908 | B204    | 1909477 | 1909644  | A105    | 4619233 | 4722861  | A224    |
| 550589 | 5109074  | B401    | 596736  |         | E216    | 1909478 | 1909645  | A105    | 4619878 | 4993323  | A243    |
| 560646 | 14045271 | E216    | 598296  | 5109832 | B210/ 1 | 1909479 | 1909646  | A105    | 4621358 | 5118569  | D211    |
| 561743 | 4975517  | D214    | 598297  | 5109831 | B210/ 1 | 1909480 | 1909647  | A105    | 4621358 | 5118569  | E220    |
| 562018 | 5117713  | B406    | 598607  | 5109784 | D103    | 1909494 | 1909638  | A103    | 4621430 | 4722865  | A224    |
| 562054 | 4991682  | B406    | 598764  | 4974766 | L101    | 1909495 | 1909639  | A103    | 4621434 | 4722879  | A224    |
| 563788 | 4997925  | B406    | 599034  | 4990743 | F401    | 1909496 | 1909640  | A103    | 4621436 | 4722881  | A224    |
| 563789 | 4997926  | B406    | 599890  | 5106299 | E224    | 1909497 | 1909641  | A103    | 4621740 | 1909100  | A226    |
| 563790 | 5106517  | B406    | 599891  | 5105664 | E224    | 2006340 | 20063470 | D213    | 4621740 | 1909100  | A226/ 1 |
| 563791 | 4997928  | B406    | 599912  | 599906  | B201    | 4051364 | 5107816  | E217    | 4625547 | 1909101  | A301    |
| 563792 | 4997929  | B406    | 599916  | 5103511 | E220    | 4068085 | 5118180  | L101    | 4630543 | 5118570  | D211    |
| 563793 | 4997930  | B406    | 599917  | 5103511 | E220    | 4073976 | 5109221  | F201    | 4630543 | 5118570  | E220    |
| 563794 | 5106516  | B406    | 599929  |         | B101/ 1 | 4073977 | 5109222  | F201    | 4637680 | 4763918  | A105    |
| 563795 | 5106520  | B406    | 724362  | 771326  | A224    | 4098978 | 4189372  | D210    | 4645384 | 4612229  | A224    |
| 563796 | 5106515  | B406    | 768356  | 4644325 | A224    | 4098978 | 4189372  | D210/ 1 | 4653294 |          | A103    |
| 566423 | 4964396  | D214    | 853722  | 5106689 | B412    | 4098978 | 4189372  | D210/ 2 | 4654154 | 4655011  | A403    |
| 566999 | 1909144  | D214    | 1901364 | 1909529 | A101    | 4098978 | 4189372  | D210/ 3 | 4656873 |          | A101    |
| 567342 | 4959315  | C101    | 1901364 |         | A102    | 4117018 | 5107692  | F501    | 4656874 |          | A101    |
| 567406 |          | D314    | 1901364 |         | A108    | 4124626 | 5108206  | A402    | 4671700 | 4722869  | A224    |
| 568720 | 4989141  | E235    | 1901364 |         | A116    | 4182461 | 5108266  | F401    | 4673542 | 4654391  | A102    |
| 568720 | 4989141  | E235/ 1 | 1901364 |         | A224    | 4182462 | 5108267  | F401    | 4698729 | 4698677  | A105    |
| 568720 | 4989141  | E235/ 2 | 1901364 |         | A254    | 4184430 | 5109693  | F501    | 4698731 | 4698679  | A105    |
| 571479 | 4995340  | B412    | 1901364 |         | A256    | 4247213 |          | F401    | 4698732 | 4698680  | A105    |
| 573168 |          | B202    | 1901364 |         | A256/ 1 | 4247214 |          | F401    | 4698733 | 4698681  | A105    |
| 577934 | 5116991  | B305    | 1901364 |         | A301    | 4551099 | 4738078  | A243    | 4698734 | 4698682  | A105    |
| 583179 | 4997786  | E216    | 1901364 |         | A402    | 4578173 | 4577359  | A107    | 4700829 | 4762000  | A105    |
| 587760 | 4991747  | E227    | 1901365 | 1909530 | A101    | 4599551 | 13516221 | A107    | 4702436 |          | A301    |
| 588733 |          | B212    | 1901365 |         | A254    | 4600328 | 4748800  | A106    | 4702437 |          | A301    |
| 588771 | 4998886  | E231    | 1901365 |         | A256    | 4600875 | 1909101  | A301    | 4950256 | 5104962  | F301    |
| 590490 |          | Z101    | 1901365 |         | A256/ 1 | 4601050 |          | A101    | 4950261 | 10450490 | F301    |

| ERA     | VED     | SGR.    | ERA     | VED     | SGR.    | ERA     | VED      | SGR.    | ERA     | VED      | SGR.     |
|---------|---------|---------|---------|---------|---------|---------|----------|---------|---------|----------|----------|
| 4950262 | 5106610 | F301    | 4975011 | 5103870 | B406    | 5011882 | 10517571 | D202    | 5101668 |          | B212     |
| 4950665 |         | B101    | 4976483 | 5113867 | B101/ 1 | 5012082 | 4988567  | D210/ 1 | 5101669 |          | B212     |
| 4950877 | 4950878 | E220    | 4976551 |         | B204    | 5012082 | 4988567  | D210/ 3 | 5101670 |          | B212     |
| 4950905 | 4995956 | L101    | 4976552 |         | B204    | 5012183 | 4957587  | B105    | 5101672 |          | B212     |
| 4951267 | 4950256 | F301    | 4976722 | 4998870 | A108    | 5012195 | 4964348  | E236    | 5101673 |          | B212     |
| 4951355 | 5011587 | A221    | 4979171 | 5109914 | D211    | 5012203 | 5112676  | C101    | 5101676 |          | B212     |
| 4951866 | 5105420 | F401    | 4982211 | 4984904 | M101/ 3 | 5012207 | 583170   | B410    | 5101678 |          | B212     |
| 4952148 | 4990747 | L401    | 4985156 | 4976585 | L130    | 5012208 | 4990195  | E227    | 5101679 |          | B212     |
| 4953444 | 4953445 | M101/ 3 | 4988445 | 571441  | E235    | 5012209 | 4960415  | E227    | 5101680 |          | B212     |
| 4954266 | 5105423 | F401    | 4988515 |         | F608    | 5101618 |          | A221    | 5101681 |          | B212     |
| 4954267 | 5105421 | F401    | 4988550 | 4654360 | A101    | 5101620 |          | B201    | 5101684 |          | B212     |
| 4954268 |         | F401    | 4988551 | 4654361 | A101    | 5101621 |          | B201    | 5101685 |          | B212     |
| 4954269 |         | F401    | 4988560 | 599711  | D202    | 5101622 |          | E216    | 5101700 |          | B210     |
| 4954270 | 5105422 | F401    | 4988566 | 4988567 | D210    | 5101624 |          | B101    | 5101701 |          | B210     |
| 4954357 |         | B101    | 4988566 | 4988567 | D210/ 2 | 5101630 |          | D202    | 5101795 |          | E220     |
| 4956562 | 5109913 | D211    | 4988584 |         | F608    | 5101632 |          | L101    | 5102147 | 4572858  | B204     |
| 4958931 | 4991684 | B406    | 4988617 |         | A301    | 5101633 |          | L101    | 5102671 | 5117626  | B406     |
| 4958932 | 4991683 | B406    | 4988620 | 4998701 | A201    | 5101634 |          | L101    | 5103031 | 1909134  | E220     |
| 4958986 | 4959916 | E216    | 4988626 | 5106751 | F503    | 5101636 |          | E220    | 5103041 | 5105983  | F301     |
| 4959354 | 5112680 | C101    | 4988640 | 4733830 | F603    | 5101646 |          | B202    | 5103042 | 5105982  | F301     |
| 4960326 | 5104083 | E231/ 1 | 4988642 |         | F603    | 5101647 |          | B202    | 5103119 | 5111381  | F401     |
| 4960853 | 4960852 | B207/ 2 | 4988666 | 4733831 | F603    | 5101649 |          | B202    | 5103175 | 5119164  | B101/ 1  |
| 4964346 |         | E236    | 4989011 | 598325  | D201    | 5101650 |          | B202    | 5103252 | 5107441  | F629/ 1  |
| 4964931 |         | B406    | 4989013 | 599713  | D202    | 5101651 |          | B202    | 5104121 | 4964343  | E235     |
| 4964942 | 4964941 | B406    | 4989031 | 4989032 | D210    | 5101652 |          | B205/ 3 | 5104187 | 13412190 | B401/ 1  |
| 4965932 | 5011813 | L401    | 4989045 |         | A301    | 5101654 |          | B205/ 3 | 5104403 | 9959333  | B105/ 1A |
| 4966119 |         | L401    | 4989047 | 4951354 | A221    | 5101655 |          | B205/ 3 | 5106177 |          | B205/ 3  |
| 4966840 |         | E220    | 4989096 | 5115912 | F401    | 5101656 |          | B205/ 3 | 5106178 |          | B205/ 3  |
| 4968750 |         | Z101    | 4989117 | 4956563 | D211    | 5101657 |          | B205/ 3 | 5106179 |          | B205/ 3  |
| 4970407 | 4970406 | B411    | 4989525 | 4989523 | B411    | 5101659 |          | B205/ 3 | 5106181 |          | B212     |
| 4970498 | 4970497 | B101/ 1 | 4989526 | 4989524 | B411    | 5101660 |          | B205/ 3 | 5106306 | 5102649  | B406     |
| 4970769 | 5103868 | B406    | 4991966 |         | B204    | 5101661 |          | B205/ 3 | 5106755 | 5106752  | B101/ 1  |
| 4970770 | 5103869 | B406    | 4998702 | 5109270 | A201    | 5101662 |          | B205/ 3 | 5107472 | 5107442  | F401/ 2  |
| 4971269 | 4984223 | B213    | 4998888 | 5107604 | E231/ 1 | 5101663 |          | B205/ 3 | 8273908 | 14460380 | E221     |
| 4971269 | 4984223 | B213/ 2 | 4999880 | 5104775 | L101    | 5101664 |          | B205/ 3 | 8273910 | 5110478  | D213     |
| 4973987 | 5012198 | A222    | 5011696 | 5109066 | F401    | 5101665 |          | B205/ 3 | 8273910 | 5110478  | E221     |
| 4974253 | 4989839 | L403    | 5011696 | 5109066 | F401/ 1 | 5101666 |          | B205/ 3 | 8833190 | 4568626  | B204     |
| 4974473 | 5109828 | B105    | 5011696 | 5109066 | F401/ 2 | 5101667 |          | B212    | 9911372 | 9914625  | F634/ 2  |

| ERA      | VED      | SGR.     | ERA      | VED      | SGR.    | ERA      | VED      | SGR.    | ERA      | VED      | SGR.    |
|----------|----------|----------|----------|----------|---------|----------|----------|---------|----------|----------|---------|
| 9916719  | 14457580 | D212     | 10300771 | 10300711 | D214    | 10517370 | 10517371 | E235/ 2 | 11066075 |          | A101    |
| 9917917  | 9957819  | A227/ A  | 10305171 |          | B202    | 10519601 |          | B212    | 11066075 | 11066076 | E223    |
| 9918103  | 9957816  | A226     | 10356111 | 13303311 | E227    | 10519620 | 10519601 | B215    | 11066076 |          | A101    |
| 9918103  | 9957816  | A226/ 1  | 10376601 | 14305720 | F401    | 10615471 | 12605379 | F401/ 2 | 11066375 | 11066376 | C135    |
| 9918110  | 4617973  | A226     | 10376601 | 14305720 | F401/ 2 | 10615671 | 12598379 | F501    | 11066475 | 11066476 | B215    |
| 9919575  |          | A227/ A  | 10390201 | 10390211 | F401    | 10615671 | 12598379 | L304/ A | 11066475 | 11066476 | C135/ 1 |
| 9919641  |          | D212     | 10418101 | 10418105 | F401/ 2 | 10615671 | 12598379 | M101/ 4 | 11066675 | 11066676 | A107    |
| 9927026  |          | F635     | 10516470 |          | B212    | 10724721 | 10724720 | B404    | 11066875 | 11066876 | B101/ 1 |
| 9927027  | 9957632  | F635     | 10516470 | 12598371 | L401    | 10728111 | 16101711 | F401    | 11067375 | 11067376 | B204/ 1 |
| 9956327  | 9956523  | M101/ 1  | 10516670 | 10516671 | B101/ 1 | 10733901 |          | F401/ 1 | 11067375 |          | B212    |
| 9957982  | 8281201  | D213     | 10516670 | 10516671 | B201    | 10734101 |          | B212    | 11067375 | 11067376 | E216    |
| 9959333  | 5121348  | B105/ 1A | 10516670 | 10516671 | B204/ 1 | 10790311 | 10790321 | B201    | 11067675 | 11067676 | C101    |
| 10006709 |          | F401     | 10516670 | 10516671 | B207/ 1 | 10790311 | 10790321 | E224    | 11067875 | 11067876 | E216    |
| 10007105 | 10007109 | A201     | 10516670 | 10516671 | C101    | 10790411 | 10790421 | D314    | 11068375 | 11068376 | B204/ 1 |
| 10053710 |          | B202     | 10516670 | 10516671 | E216    | 10790411 | 10790421 | E220    | 11068875 | 11067886 | E216    |
| 10053711 | 10053710 | B404     | 10516670 | 10516671 | E217    | 10790411 | 10790421 | E225    | 11069075 | 11069076 | B204/ 1 |
| 10124770 | 10124773 | A221     | 10516670 | 10516671 | E227    | 10791011 | 12164721 | C101    | 11069075 | 11069076 | B401    |
| 10168590 | 12179490 | A201     | 10516671 | 10615671 | F501    | 10791221 | 10791211 | C101    | 11195470 | 11195471 | A243    |
| 10170990 | 12179090 | E220     | 10516870 | 10516871 | B101/ 1 | 10791311 | 10791321 | B101    | 11196370 | 11195370 | L401    |
| 10181711 | 10181717 | A224     | 10516870 | 10516871 | B201    | 10791311 | 10791321 | B101/ 1 | 11201121 |          | B212    |
| 10184411 | 10184417 | E231     | 10516870 | 10516871 | B410/ 1 | 10857790 | 14142390 | F629/ 1 | 11305121 | 15540521 | M101/ 1 |
| 10184411 | 10184417 | E231/ 1  | 10516870 | 10516871 | B411    | 10902011 | 10902021 | A401    | 11306971 | 11306921 | F301    |
| 10205910 | 10205920 | A106     | 10516870 | 10516871 | C101    | 10902221 | 10902421 | A224    | 11354021 |          | B202    |
| 10217490 | 10257060 | A402     | 10516870 | 10516871 | C135    | 10935521 | 15975821 | E217    | 11797430 | 11797421 | B401/ 1 |
| 10263460 |          | B202     | 10516870 | 10516871 | D212    | 10979411 |          | B212    | 12163911 |          | B202    |
| 10290690 | 12174090 | F401     | 10516870 | 10516871 | F301    | 11058075 | 11058076 | D202    | 12163911 | 12163921 | D104    |
| 10290690 | 12174090 | F401/ 1  | 10516870 | 10516871 | L304    | 11058875 | 11058876 | D213    | 12163911 | 12163921 | D104/ 1 |
| 10290890 | 12174090 | E220     | 10516877 | 10516871 | L403    | 11059975 | 11059976 | B207    | 12164011 | 12164021 | D322    |
| 10291290 |          | A402     | 10517070 | 10517071 | A401    | 11059975 | 11059976 | B207/ 1 | 12164011 |          | E220    |
| 10291490 | 12174790 | A402     | 10517070 | 10517071 | B201    | 11059975 | 11059976 | B207/ 2 | 12164011 | 12164021 | E225    |
| 10291690 | 12174890 | A222     | 10517070 |          | B202    | 11059975 | 11059976 | B213    | 12164011 | 12164021 | E235    |
| 10291990 | 12173790 | F401     | 10517070 | 10517071 | B304    | 11059975 | 11059976 | B213/ 2 | 12164011 | 12164021 | E235/ 2 |
| 10292190 | 10291490 | A402     | 10517070 | 10517071 | E217    | 11061575 | 11061576 | E216    | 12164011 | 12164021 | L304    |
| 10296160 |          | A301     | 10517070 | 10517071 | L304    | 11061575 | 11061576 | E217    | 12164111 | 12164121 | B401/ 1 |
| 10296480 | 10296485 | B101     | 10517071 |          | M101    | 11061975 | 11061976 | E216    | 12164111 | 12164121 | D314    |
| 10296480 | 10296485 | B101/ 1  | 10517077 | 10517071 | M101/ 2 | 11061975 | 11061976 | E217    | 12164111 | 12164121 | E235/ 1 |
| 10300671 | 10300611 | B401/ 1  | 10517170 | 10517171 | E235/ 2 | 11062975 | 11062976 | B401    | 12164111 | 12164121 | F401    |
| 10300671 | 10300611 | D314/ 1  | 10517277 | 10517270 | C209/ 1 | 11065975 | 11065976 | E215    | 12164111 | 12164121 | F629    |





# **PARTI DI RICAMBIO**

**PIÈCES DÉTACHÉES**

**SPARE PARTS**

**ERSATZTEILE**

**PIEZAS DE REPUESTO**

vedere "CODICI DAT" (*su retro*)

voir "CODES DAT" (*au verso*)

see "DAT CODES" (*on verso*)

Siehe "DAT Kennummern" (*auf der Rückseite*)

véase "CÓDIGOS DAT" (*en el dorso*)

## CODICI DAT (per uso "Tariffario delle riparazioni")

**CODES DAT** (à l'usage du "Temps de réparation")

**DAT-KENNUMMERN** (zum Gebrauch der "Reparatur-Richtsätze")

**DAT CODES** (to be used for "Service Time Schedule")

**CÓDIGOS DAT** (para uso del "Tiempos de reparaciones")

| codice Sgr.        | codice DAT         | codice Sgr.        | codice DAT         | codice Sgr.        | codice DAT         |
|--------------------|--------------------|--------------------|--------------------|--------------------|--------------------|
| A0. 00<br>01<br>.. | 100 00<br>01<br>.. | D1. 01<br>02<br>.. | 381 01<br>02<br>.. | G0. 01<br>02<br>.. | 600 01<br>02<br>.. |
| A1. 01<br>02<br>.. | 101 01<br>02<br>.. | D2. 01<br>02<br>.. | 412 01<br>02<br>.. | G1. 01<br>02<br>.. | 601 01<br>02<br>.. |
| A2. 01<br>02<br>.. | 102 01<br>02<br>.. | D3. 01<br>02<br>.. | 443 01<br>02<br>.. | G2. 01<br>02<br>.. | 602 01<br>02<br>.. |
| A3. 01<br>02<br>.. | 103 01<br>02<br>.. | E1. 01<br>02<br>.. | 501 01<br>02<br>.. | G3. 01<br>02<br>.. | 603 01<br>02<br>.. |
| A4. 01<br>02<br>.. | 104 01<br>02<br>.. | E2. 01<br>02<br>.. | 502 01<br>02<br>.. | G4. 01<br>02<br>.. | 604 01<br>02<br>.. |
| A5. 01<br>02<br>.. | 105 01<br>02<br>.. | E3. 01<br>02<br>.. | 503 01<br>02<br>.. | L1. 01<br>02<br>.. | 701 01<br>02<br>.. |
| B1. 01<br>02<br>.. | 181 01<br>02<br>.. | F0. 01<br>02<br>.. | 550 01<br>02<br>.. | L2. 01<br>02<br>.. | 702 01<br>02<br>.. |
| B2. 01<br>02<br>.. | 212 01<br>02<br>.. | F1. 01<br>02<br>.. | 551 01<br>02<br>.. | L3. 01<br>02<br>.. | 703 01<br>02<br>.. |
| B3. 01<br>02<br>.. | 243 01<br>02<br>.. | F2. 01<br>02<br>.. | 552 01<br>02<br>.. | L4. 01<br>02<br>.. | 704 01<br>02<br>.. |
| B4. 01<br>02<br>.. | 274 01<br>02<br>.. | F3. 01<br>02<br>.. | 553 01<br>02<br>.. | M1. 01<br>02<br>.. | 711 01<br>02<br>.. |
| C1. 01<br>02<br>.. | 331 01<br>02<br>.. | F4. 01<br>02<br>.. | 554 01<br>02<br>.. | M2. 01<br>02<br>.. | 712 01<br>02<br>.. |
| C2. 01<br>02<br>.. | 332 01<br>02<br>.. | F5. 01<br>02<br>.. | 555 01<br>02<br>.. | Z1. 01<br>02<br>.. | 901 01<br>02<br>.. |
|                    |                    | F6. 01<br>02<br>.. | 556 01<br>02<br>.. | Z2. 01<br>02<br>.. | 902 01<br>02<br>.. |

**Nota** - Il codice DAT (sólo numerico) viene riportato su tutte le tavole del presente catalogo, in alto a destra, a fianco del codice Sgr. (alfa-numerico).

L'Organizzazione assistenziale Fiat (DAT) include questo codice nella numerazione unificata delle operazioni di riparazione e manutenzione di autoveicoli, adottata nel « Tariffario delle riparazioni », per individuare il sottogruppo (Sgr.) del catalogo che comprende la parte di ricambio alla quale si riferisce ogni singola operazione assistenziale.

**Note** - Le code DAT (seulement numérique) est reporté dans toutes les planches de ce catalogue, en haut à droite, à côté du code de Sgr. (alfa-numérique).

Le réseau d'après-vente Fiat (DAT) comprend ce code dans la numérotation unifiée des opérations de réparation et d'entretien des véhicules, adoptée par le « Temps de réparation », pour repérer le sous-groupe (Sgr.) du catalogue comprenant la pièce détachée à laquelle chaque opération d'assistance se réfère.

**Anmerkung** - Auf jeder Bildtafel des Katalogs, ist die DAT Kennnummer (nur numerisch) hoch-rechts, seitlich der Utgr.-Kennnummer (alphanumerisch).

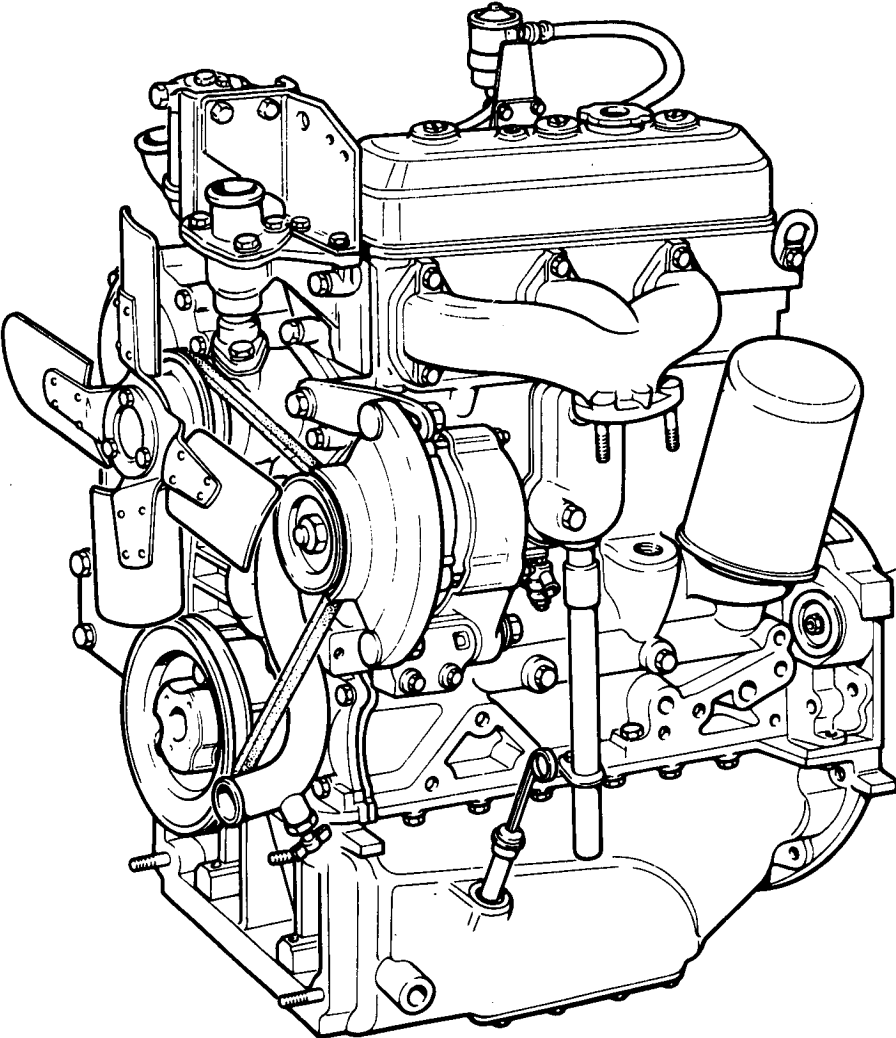
Der FIAT-Kundendienst hat die DAT-Kennnummer in der normierten Bezeichnung der Kraftfahrzeugereparaturen, im Reparatur-Richtsatz angenommen, angeführt, um die Untergruppe (Sgr.) des Katalogs, die das Ersatzteil enthält, zu ermitteln.

**Note** - The DAT code (digital only) is reported on all plates of this catalog, on top right, along with the Sgr. code (alphameric).

The Fiat service organization (DAT) includes this code in the unified numeration system of maintenance and servicing operations, used for « Service Time Schedule », to identify the subgroup (Sgr.) of the catalog which lists the spare as named in each single service operation.

**Nota** - Se reseña el código DAT (sólo numérico) en todas las tablas del catálogo, arriba a la derecha, al lado del código Sgr. (alfa-numérico).

La organización para la asistencia Fiat (DAT) incluye este código en la numeración unificada de las operaciones de reparación y mantenimiento de los vehículos, la que se adoptó por el « Tiempos de reparaciones », para identificar el subgrupo (Sgr.) del catálogo que comprende la pieza de repuesto a la que cada operación de asistencia se refiere.



4697271 (01-02-03)  
4697273 (04-05-06)

63469 A

**450 - 450 DT**

01 02 03 04 05 06

*Moteur*  
*Motor*

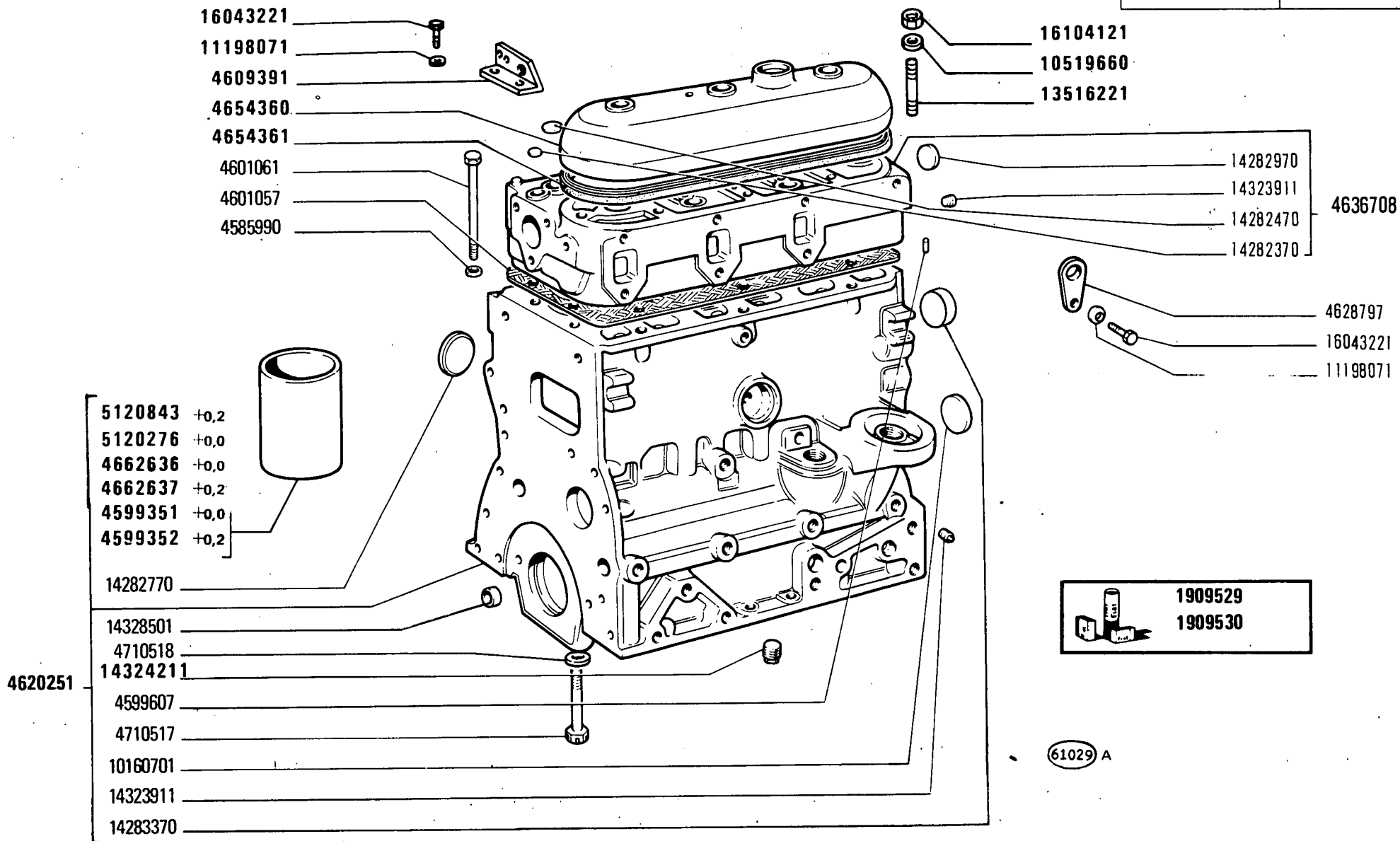
**MOTORE**

*Engine*  
*Motor*

**A0.00**

Y

| MODIF | ANT. MODIF | N. ORDIN. | Q. | DENOMINAZIONE               | DESIGNATION | BENENNUNG | DESCRIPTION | DENOMINACIONES |
|-------|------------|-----------|----|-----------------------------|-------------|-----------|-------------|----------------|
|       |            | 4697271   | 1  | MOTORE<br>COMPL. (01-02-03) | MOTEUR      | MOTOR     | ENGINE      | MOTOR          |
|       |            | 4697273   | 1  | MOTORE<br>COMPL. (04-05-06) | MOTEUR      | MOTOR     | ENGINE      | MOTOR          |



450 - 450 DT

01 02 03 04 05 06

**BASAMENTO E TESTA CILINDRI**

*Bâti et culasse  
Kurbelgehäuse und Zylinderkopf*

*Crankcase and Cylinder Head  
Bloque de cilindros y culata*

**A1.01**

| MODIF | ANT. MODIF | N. ORDIN. | Q. | DENOMINAZIONE                  | DESIGNATION                  | BENENNUNG                 | DESCRIPTION                | DENOMINACIONES              |
|-------|------------|-----------|----|--------------------------------|------------------------------|---------------------------|----------------------------|-----------------------------|
|       | 1901364    | 1909529   | 1  | SERIE GUARNIZIONI<br>MOTORE    | POCHET JOINTS DU<br>MOTEUR   | MOTORDICHTUNGEN-<br>SERIE | SET OF ENGINE<br>GASKETS   | SERIE GUARNICION<br>MOTOR   |
|       | 1901365    | 1909530   | 1  | SERIE RETTIFICA<br>VALVOLE     | POCHET RECTIFIC.<br>SOUPAPES | VENTILBERICHTIG.<br>SERIE | SERIES/VALVE<br>AMENDMENTS | SERIE RECTIFICA<br>VALVULAS |
|       |            | 4585990   | 14 | ROSETTA                        | RONDELLE                     | SCHEIBE                   | WASHER                     | ARANDELA                    |
|       |            | 4599351   | 3  | CAMICIA<br>+0,0 DIAM. EST. 99  | CHEMISE                      | ZYLINDERLAUF-<br>BUECHSE  | CYL/LINER                  | CAMISA                      |
|       |            | 4599352   | 3  | CAMICIA<br>+0,2 DIAM. EST. 99  | CHEMISE                      | ZYLINDERLAUF-<br>BUECHSE  | CYL/LINER                  | CAMISA                      |
|       |            | 4599607   | 1  | GRANO                          | ERGOT                        | PASSTIFT                  | DOWEL                      | PITON                       |
|       |            | 4601057   | 1  | GUARNIZIONE DI TENUTA          | JOINT                        | DICHTUNG                  | GASKET                     | JUNTA                       |
|       |            | 4601061   | 14 | VITE                           | VIS                          | SCHRAUBE                  | SCREW                      | TORNILLO                    |
|       |            | 4620251   | 1  | BASAMENTO DEL MOTORE<br>COMPL. | BATI MOTEUR                  | KURBELGEHAUSE             | CRANKCASE                  | BLOQUE DE CILIN-<br>DROS    |
|       |            | 4628797   | 1  | OCCHIELLO LAT.                 | OEIL                         | OESE                      | EYE                        | OJO                         |
|       |            | 4636708   | 1  | TESTA DEI CILINDRI<br>COMPL.   | CULASSE                      | ZYLINDERKOPF              | CYLINDER HEAD              | CULATA                      |
|       | 4988550    | 4654360   | 1  | COPERCHIO                      | COUVERCLE                    | DECKEL                    | COVER                      | TAPA                        |
|       | 4988551    | 4654361   | 1  | GUARNIZIONE DI TENUTA          | JOINT                        | DICHTUNG                  | GASKET                     | JUNTA                       |
|       |            | 4662636   | 3  | CAMICIA<br>+0,0 DIAM. EST. 103 | CHEMISE                      | ZYLINDERLAUF-<br>BUECHSE  | CYL/LINER                  | CAMISA                      |
|       |            | 4662637   | 3  | CAMICIA<br>+0,2 DIAM. EST. 103 | CHEMISE                      | ZYLINDERLAUF-<br>BUECHSE  | CYL/LINER                  | CAMISA                      |
|       |            | 4710517   | 8  | VITE                           | VIS                          | SCHRAUBE                  | SCREW                      | TORNILLO                    |
|       |            | 4710518   | 8  | ROSETTA                        | RONDELLE                     | SCHEIBE                   | WASHER                     | ARANDELA                    |
|       |            | 5120276   | 3  | CAMICIA<br>+0,0 DIAM. EST. 106 | CHEMISE                      | ZYLINDERLAUF-<br>BUECHSE  | CYL/LINER                  | CAMISA                      |
|       |            | 5120843   | 3  | CAMICIA<br>+0,2 DIAM. EST. 106 | CHEMISE                      | ZYLINDERLAUF-<br>BUECHSE  | CYL/LINER                  | CAMISA                      |
|       |            | 10160701  | 1  | TAPPO                          | BOUCHON                      | STOPFEN                   | PLUG                       | TAPON                       |
|       |            | 10519660  | 3  | ROSETTA                        | RONDELLE                     | SCHEIBE                   | WASHER                     | ARANDELA                    |
|       |            | 11198071  | 1  | ROSETTA DI SICUREZZA           | RONDELLE FREIN               | SICHERUNGSRING            | LOCKWASHER                 | ARANDELA DE FRENO           |
|       |            | 13516221  | 3  | PRIGIONIERO                    | GOUJON                       | STIFTSCHRAUBE             | STUD                       | ESPARRAGO                   |
|       |            | 14282370  | 1  | TAPPO POST.                    | BOUCHON                      | STOPFEN                   | PLUG                       | TAPON                       |
|       |            | 14282470  | 6  | TAPPO                          | BOUCHON                      | STOPFEN                   | PLUG                       | TAPON                       |
|       |            | 14282770  | 2  | TAPPO                          | BOUCHON                      | STOPFEN                   | PLUG                       | TAPON                       |
|       |            | 14282970  | 1  | TAPPO                          | BOUCHON                      | STOPFEN                   | PLUG                       | TAPON                       |
|       |            | 14283370  | 1  | TAPPO D                        | BOUCHON                      | STOPFEN                   | PLUG                       | TAPON                       |
|       |            | 14323911  | 5  | TAPPO                          | BOUCHON                      | STOPFEN                   | PLUG                       | TAPON                       |
|       | 14324240   | 14324211  | 1  | TAPPO                          | BOUCHON                      | STOPFEN                   | PLUG                       | TAPON                       |

FIAT 450-450 DT

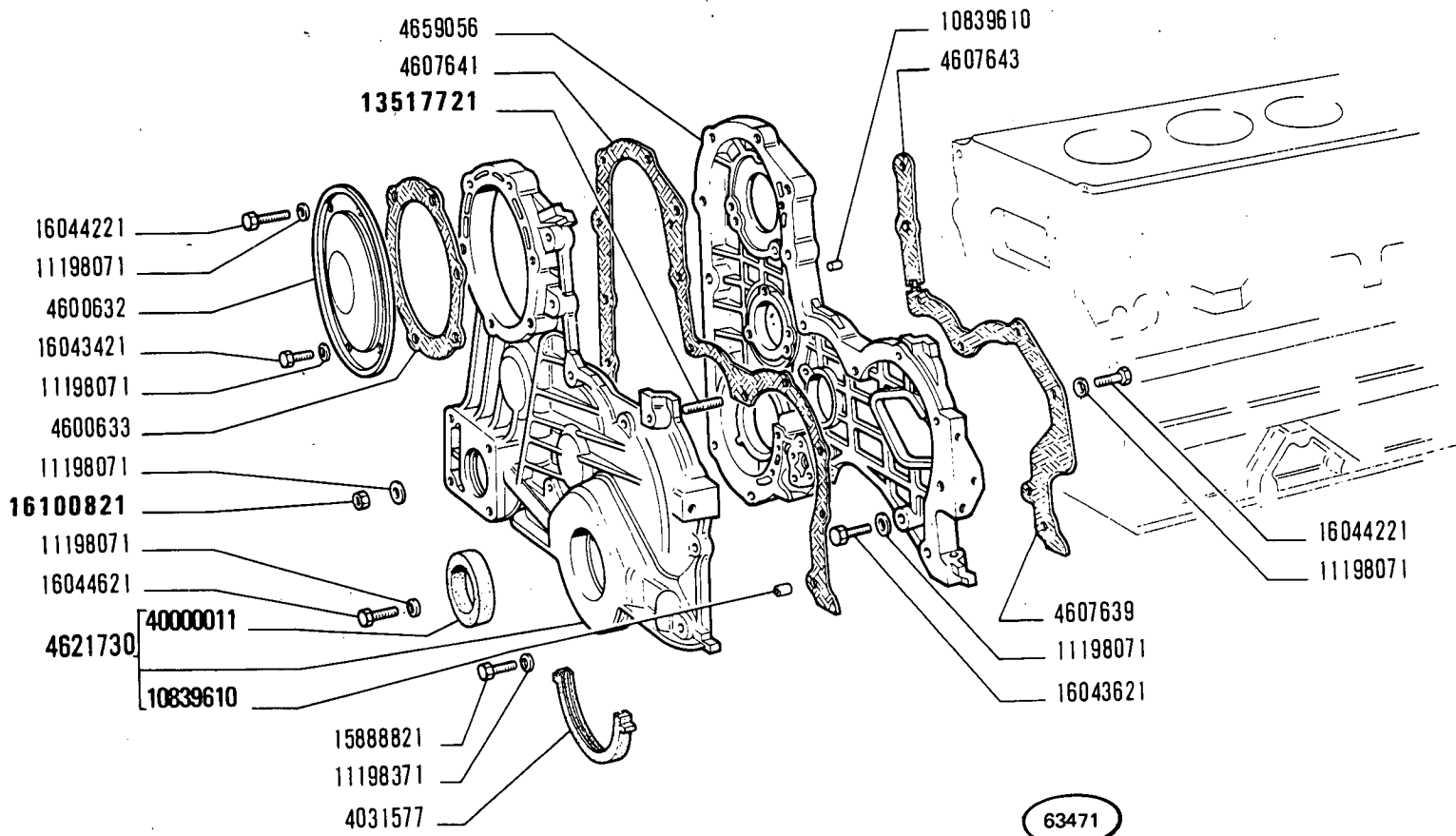
(17-11-81)

A101

- 2 -

| MODIF | ANT.MODIF | N.ORDIN. | Q. | DENOMINAZIONE | DESIGNATION | BENENNUNG | DESCRIPTION | DENOMINACIONES |
|-------|-----------|----------|----|---------------|-------------|-----------|-------------|----------------|
|       |           | 14328501 | 5  | TAPPO         | BOUCHON     | STOPFEN   | PLUG        | TAPON          |
|       |           | 16043221 | 1  | VITE          | VIS         | SCHRAUBE  | SCREW       | TORNILLO       |
|       |           | 16104121 | 3  | DADO          | ECROU       | MUTTER    | NUT         | TUERCA         |





450 - 450 DT

01 02 03 04 05 06

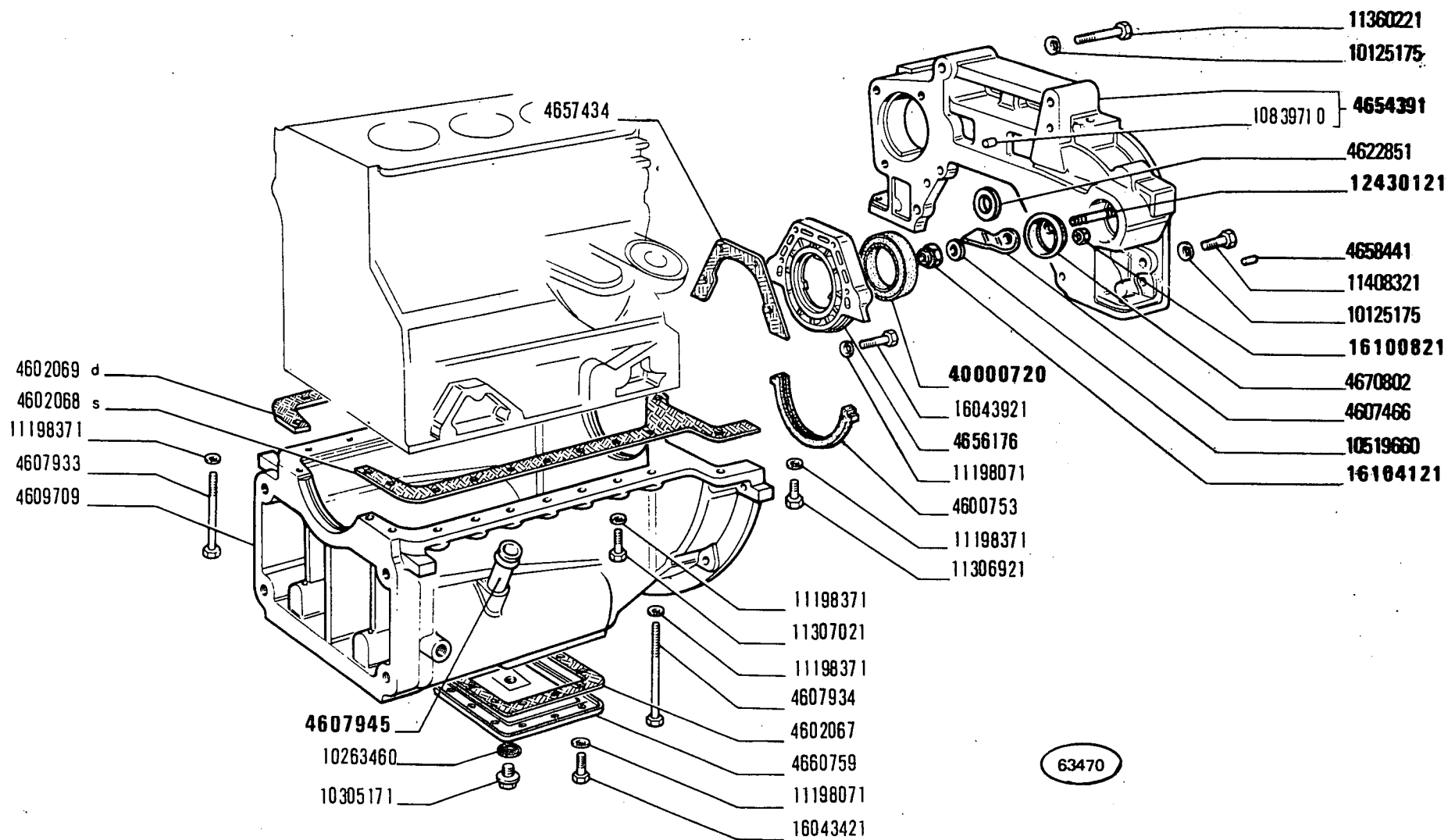
**COPPA E COPERCHI BASAMENTO**

*Carte d'huile et couvercles de bâti  
Ölwanne und Deckel des Kurbelgehäuses*

*Oil Sump and Crankcase Covers  
Cárter de aceite y tapas del bloque*

**A1.02**

| MODIF   | ANT. MODIF | N. ORDIN. | Q. | DENOMINAZIONE               | DESIGNATION        | BENENNUNG      | DESCRIPTION      | DENOMINACIONES    |
|---------|------------|-----------|----|-----------------------------|--------------------|----------------|------------------|-------------------|
|         |            | 4031577   | 1  | GUARNIZIONE DI TENUTA ANT.  | JOINT              | DICHTUNG       | GASKET           | JUNTA             |
|         |            | 4600632   | 1  | COPERCHIO                   | COUVERCLE          | DECKEL         | COVER            | TAPA              |
|         |            | 4600633   | 1  | GUARNIZIONE DI TENUTA       | JOINT              | DICHTUNG       | GASKET           | JUNTA             |
|         |            | 4600753   | 1  | GUARNIZIONE DI TENUTA POST. | JOINT              | DICHTUNG       | GASKET           | JUNTA             |
|         |            | 4602067   | 1  | GUARNIZIONE DI TENUTA       | JOINT              | DICHTUNG       | GASKET           | JUNTA             |
|         |            | 4602068   | 1  | GUARNIZIONE DI TENUTA S     | JOINT              | DICHTUNG       | GASKET           | JUNTA             |
|         |            | 4602069   | 1  | GUARNIZIONE DI TENUTA D     | JOINT              | DICHTUNG       | GASKET           | JUNTA             |
|         |            | 4607466   | 1  | INDICE MESSA IN FASE        | INDEX DE CALAGE    | EINSTELLZEIGER | TIMING REF/INDEX | INDICE DE REGLAJE |
|         |            | 4607639   | 1  | GUARNIZIONE DI TENUTA INF.  | JOINT              | DICHTUNG       | GASKET           | JUNTA             |
|         |            | 4607641   | 1  | GUARNIZIONE DI TENUTA       | JOINT              | DICHTUNG       | GASKET           | JUNTA             |
|         |            | 4607643   | 1  | GUARNIZIONE DI TENUTA SUP.  | JOINT              | DICHTUNG       | GASKET           | JUNTA             |
|         |            | 4607933   | 3  | VITE                        | VIS                | SCHRAUBE       | SCREW            | TORNILLO          |
|         |            | 4607934   | 2  | VITE                        | VIS                | SCHRAUBE       | SCREW            | TORNILLO          |
|         |            | 4607945   | 1  | TUBO                        | TUYAU              | ROHR           | PIPE             | TUBO              |
|         |            | 4609709   | 1  | COPPA                       | CARTER             | WANNE          | SUMP             | CARTER            |
|         |            | 4621730   | 1  | COPERCHIO COMPL.            | COUVERCLE          | DECKEL         | COVER            | TAPA              |
|         |            | 4622851   | 1  | GUARNIZIONE DI TENUTA       | JOINT              | DICHTUNG       | GASKET           | JUNTA             |
| 4673542 |            | 4654391   | 1  | SUPPORTO POST. COMPL.       | SUPPORT            | LAGER          | SUPPORT          | SOPORTE           |
|         |            | 4656176   | 1  | COPERCHIO                   | COUVERCLE          | DECKEL         | COVER            | TAPA              |
|         |            | 4657434   | 1  | GUARNIZIONE DI TENUTA       | JOINT              | DICHTUNG       | GASKET           | JUNTA             |
|         |            | 4658441   | 2  | GRANO                       | ERGOT              | PASSTIFT       | DOWEL            | PITON             |
|         |            | 4659056   | 1  | SCATOLA                     | CARTER             | GEHAUSE        | CASE             | CAJA              |
|         |            | 4660759   | 1  | COPERCHIO                   | COUVERCLE          | DECKEL         | COVER            | TAPA              |
|         |            | 4670802   | 1  | COPERCHIO                   | COUVERCLE          | DECKEL         | COVER            | TAPA              |
|         |            | 10125175  | 4  | ROSETTA DI SICUREZZA        | RONDELLE FREIN     | SICHERUNGSRING | LOCKWASHER       | ARANDELA DE FRENO |
|         |            | 10263460  | 1  | ROSETTA DI TENUTA           | JOINT D'ETANCHEITE | DICHTRING      | GASKET           | JUNTA HERMETICA   |
|         |            | 10305171  | 1  | TAPPO                       | BOUCHON            | STOPFEN        | PLUG             | TAPON             |
|         |            | 10519660  | 1  | ANELLO DI TENUTA            | JOINT D'ETANCHEITE | DICHTRING      | SEAL             | JUNTA HERMETICA   |
|         |            | 10839610  | 4  | GRANO                       | ERGOT              | PASSTIFT       | DOWEL            | PITON             |
|         |            | 10839710  | 4  | GRANO                       | ERGOT              | PASSTIFT       | DOWEL            | PITON             |
|         |            | 11198071  | 37 | ROSETTA DI SICUREZZA        | RONDELLE FREIN     | SICHERUNGSRING | LOCKWASHER       | ARANDELA DE FRENO |
|         |            | 11198371  | 22 | ROSETTA DI SICUREZZA        | RONDELLE FREIN     | SICHERUNGSRING | LOCKWASHER       | ARANDELA DE FRENO |
|         |            | 11306921  | 2  | VITE                        | VIS                | SCHRAUBE       | SCREW            | TORNILLO          |
|         |            | 11307021  | 14 | VITE                        | VIS                | SCHRAUBE       | SCREW            | TORNILLO          |



450 - 450 DT

01 02 03 04 05 06

**COPPA E COPERCHI BASAMENTO**

*Cartier d'huile et couvercles de bâti*  
*Ölwanne und Deckel des Kurbelgehäuses*

*Oil Sump and Crankcase Covers*  
*Cárter de aceite y tapas del bloque*


**A1.02**

| MODIF    | ANT. MODIF | N. ORDIN. | Q. | DENOMINAZIONE                  | DESIGNATION | BENENNUNG     | DESCRIPTION | DENOMINACIONES |
|----------|------------|-----------|----|--------------------------------|-------------|---------------|-------------|----------------|
|          |            | 11360221  | 2  | VITE                           | VIS         | SCHRAUBE      | SCREW       | TORNILLO       |
|          |            | 11408321  | 2  | VITE                           | VIS         | SCHRAUBE      | SCREW       | TORNILLO       |
|          |            | 12430121  | 1  | PRIGIONIERO                    | GOUJON      | STIFTSCHRAUBE | STUD        | ESPARRAGO      |
| 13517720 |            | 13517721  | 1  | PRIGIONIERO                    | GOUJON      | STIFTSCHRAUBE | STUD        | ESPARRAGO      |
|          |            | 15888821  | 1  | VITE                           | VIS         | SCHRAUBE      | SCREW       | TORNILLO       |
|          |            | 16043421  | 14 | VITE                           | VIS         | SCHRAUBE      | SCREW       | TORNILLO       |
|          |            | 16043621  | 4  | VITE                           | VIS         | SCHRAUBE      | SCREW       | TORNILLO       |
|          |            | 16043921  | 4  | VITE                           | VIS         | SCHRAUBE      | SCREW       | TORNILLO       |
|          |            | 16044221  | 8  | VITE                           | VIS         | SCHRAUBE      | SCREW       | TORNILLO       |
|          |            | 16044621  | 6  | VITE                           | VIS         | SCHRAUBE      | SCREW       | TORNILLO       |
| 16100811 |            | 16100821  | 3  | DADO                           | ECROU       | MUTTER        | NUT         | TUERCA         |
| 16104111 |            | 16104121  | 1  | DADO                           | ECROU       | MUTTER        | NUT         | TUERCA         |
|          |            | 40000011  | 1  | GUARNIZIONE DI TENUTA<br>ANT.  | JOINT       | DICHTUNG      | GASKET      | JUNTA          |
| 40000721 |            | 40000720  | 1  | GUARNIZIONE DI TENUTA<br>POST. | JOINT       | DICHTUNG      | GASKET      | JUNTA          |

- D 2303 4698689 - 0,000 1
- D 2303 4698691 - 0,254 2
- D 2303 4698692 - 0,508 3
- D 2303 4698693 - 0,762 4
- D 2303 4698694 - 1,016 5

- +0,000 1909499
- +0,127 1909500

|                    |
|--------------------|
| D 2303 1909638 = 1 |
| D 2303 1909639 = 2 |
| D 2303 1909640 = 3 |
| D 2303 1909641 = 4 |
| D 2303 1909642 = 5 |

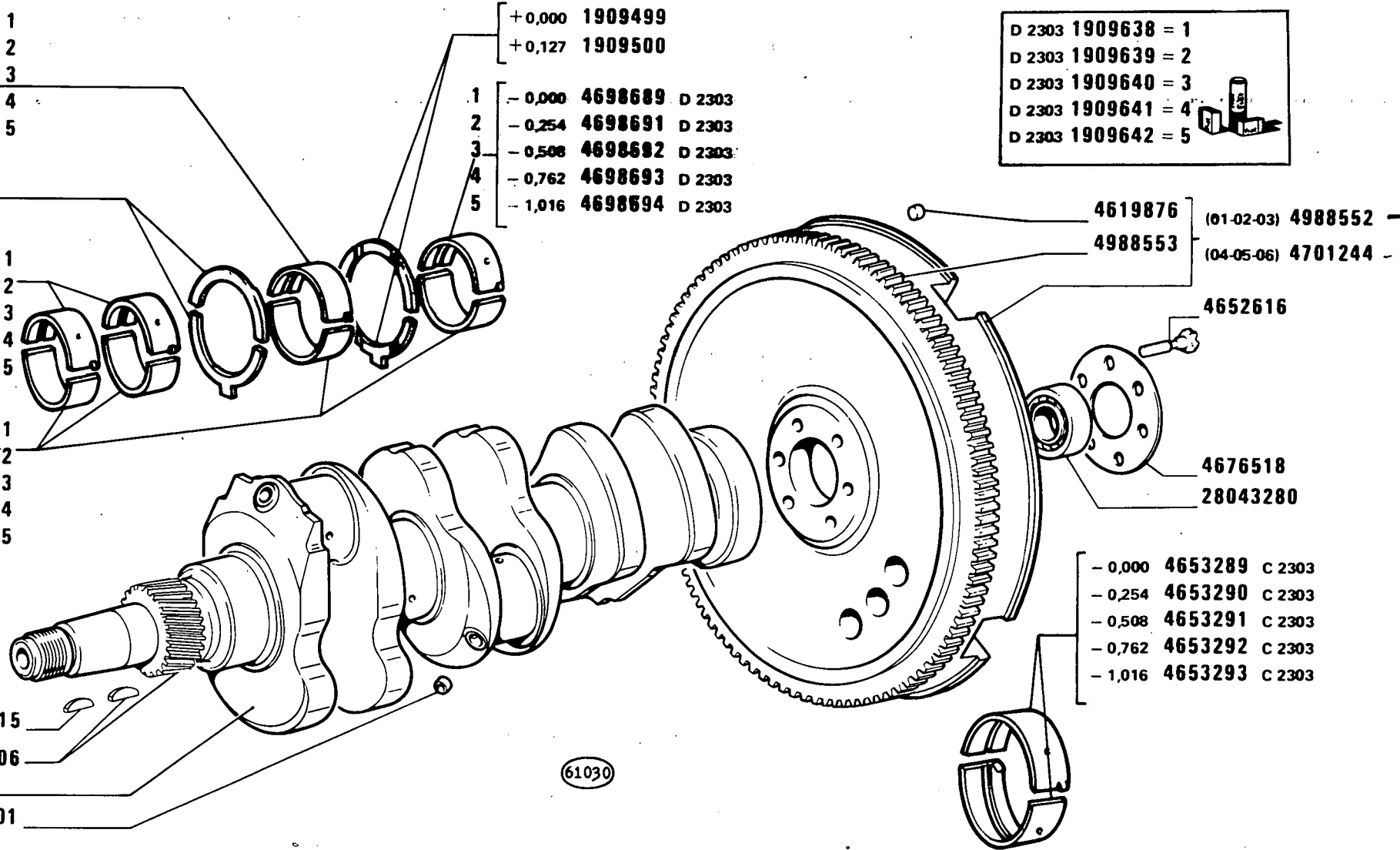


- 1909499 +0,000
- 1909500 +0,127

- 1 - 0,000 4698689 D 2303
- 2 - 0,254 4698691 D 2303
- 3 - 0,508 4698692 D 2303
- 4 - 0,762 4698693 D 2303
- 5 - 1,016 4698694 D 2303

- D 2303 4698689 - 0,000 1
- D 2303 4698691 - 0,254 2
- D 2303 4698692 - 0,508 3
- D 2303 4698693 - 0,762 4
- D 2303 4698694 - 1,016 5

- D 2303 4698683 - 0,000 1
- D 2303 4698685 - 0,254 2
- D 2303 4698686 - 0,508 3
- D 2303 4698687 - 0,762 4
- D 2303 4698688 - 1,016 5



- 4619876 (01-02-03) 4988552 -
- 4988553 (04-05-06) 4701244 -

4652616

4676518  
28043280

- 0,000 4653289 C 2303
- 0,254 4653290 C 2303
- 0,508 4653291 C 2303
- 0,762 4653292 C 2303
- 1,016 4653293 C 2303

- A1.15
- A1.06
- C 2310 4738368
- D 2310 4653850
- 14328101

61030

**450 - 450 DT**

01 02 03 04 05 06

**ALBERO E VOLANO MOTORE**

*Vilebrequin et volant moteur*  
*Kurbelwelle und Schwungrad*

*Crankshaft and Flywheel*  
*Radilica i zamajac*

**A1.03**

| MODIF | ANT.MODIF | N.ORDIN. | Q. | DENOMINAZIONE               | DESIGNATION                    | BENENNUNG                  | DESCRIPTION                 | DENOMINACIONES                |
|-------|-----------|----------|----|-----------------------------|--------------------------------|----------------------------|-----------------------------|-------------------------------|
|       |           | 1909499  | 1  | SEMIANELLI +0,000           | DEMI-BAGUES                    | RINGHAELFTE                | HALF RINGS                  | SEMIANILLOS                   |
|       |           | 1909500  | 1  | SEMIANELLI +0,127           | DEMI-BAGUES                    | RINGHAELFTE                | HALF RINGS                  | SEMIANILLOS                   |
| D2303 | 1909494   | 1909638  | 4  | SERIE SEMICUSCINETTI        | JEU DE DEMI-COUSSINETS         | SCHALENHAELFTE-SATS        | SET OF HALF-BEARINGS        | JUEGO DE SEMICOJINETES        |
| D2303 | 1909495   | 1909639  | 4  | SERIE SEMICUSCINETTI -0,254 | JEUX DE DEMI-COUSSINETS -0,254 | SCHALENHAELFTE-SATS -0,254 | SET OF HALF-BEARINGS -0,254 | JUEGO DE SEMICOJINETES -0,254 |
| D2303 | 1909496   | 1909640  | 4  | SERIE SEMICUSCINETTI -0,508 | JEUX DE DEMI-COUSSINETS -0,508 | SCHALENHAELFTE-SATS -0,508 | SET OF HALF-BEARINGS -0,508 | JUEGO DE SEMICOJINETES -0,508 |
| D2303 | 1909497   | 1909641  | 4  | SERIE SEMICUSCINETTI -0,762 | JEUX DE DEMI-COUSSINETS -0,762 | SCHALENHAELFTE-SATS -0,762 | SET OF HALF-BEARINGS -0,762 | JUEGO DE SEMICOJINETES -0,762 |
| D2303 | 1909498   | 1909642  | 4  | SERIE SEMICUSCINETTI -1,016 | JEUX DE DEMI-COUSSINETS -1,016 | SCHALENHAELFTE-SATS -1,016 | SET OF HALF-BEARINGS -1,016 | JUEGO DE SEMICOJINETES -1,016 |
|       |           | 4619876  | 3  | PASTIGLIA                   | PASTILLE                       | SCHEIBE                    | DISK                        | TABLETA                       |
|       |           | 4652616  | 6  | VITE                        | VIS                            | SCHRAUBE                   | SCREW                       | TORNILLO                      |
| C2303 |           | 4653289  | 8  | SEMICUSCINETTO -0,000       | DEMI-COUSSINET                 | SCHALENHAELFTE             | HALF-BEARING                | SEMICOJINETE                  |
| C2303 |           | 4653290  | 8  | SEMICUSCINETTO -0,254       | DEMI COUSSINET -0,254          | SCHALENHAELFTE -0,254      | HALF-BEARING -0,254         | SEMICOJINETE -0,254           |
| C2303 |           | 4653291  | 8  | SEMICUSCINETTO -0,508       | DEMI-COUSSINET -0,508          | SCHALENHAELFTE -0,508      | HALF-BEARING -0,508         | SEMICOJINETE -0,508           |
| C2303 |           | 4653292  | 8  | SERIE SEMICUSCINETTI -0,762 | JEUX DE DEMI-COUSSINETS -0,762 | SCHALENHAELFTE-SATS -0,762 | SET OF HALF-BEARINGS -0,762 | JUEGO DE SEMICOJINETES -0,762 |
| C2303 |           | 4653293  | 8  | SERIE SEMICUSCINETTI -1,016 | JEUX DE DEMI-COUSSINETS -1,016 | SCHALENHAELFTE-SATS -1,016 | SET OF HALF-BEARINGS -1,016 | JUEGO DE SEMICOJINETES -1,016 |
| D2310 |           | 4653850  | 1  | ALBERO MOTORE COMPL.FIAT    | VILEBREQUIN                    | KURBELWELLE                | CRANKSHAFT                  | CIGUENAL                      |
|       |           | 4676518  | 1  | ROSETTA                     | RONDELLE                       | SCHEIBE                    | WASHER                      | ARANDELA                      |
| D2303 |           | 4698683  | 4  | SEMICUSCINETTO -0,000       | DEMI-COUSSINET                 | SCHALENHAELFTE             | HALF-BEARING                | SEMICOJINETE                  |
| D2303 |           | 4698685  | 4  | SEMICUSCINETTO -0,254       | DEMI COUSSINET -0,254          | SCHALENHAELFTE -0,254      | HALF-BEARING -0,254         | SEMICOJINETE -0,254           |
| D2303 |           | 4698686  | 4  | SEMICUSCINETTO -0,508       | DEMI-COUSSINET -0,508          | SCHALENHAELFTE -0,508      | HALF-BEARING -0,508         | SEMICOJINETE -0,508           |
| D2303 |           | 4698687  | 4  | SEMICUSCINETTO -0,762       | DEMI-COUSSINET -0,762          | SCHALENHAELFTE -0,762      | HALF-BEARING -0,762         | SEMICOJINETE -0,762           |
| D2303 |           | 4698688  | 4  | SEMICUSCINETTO -1,016       | DEMI-COUSSINET -1,016          | SCHALENHAELFTE -1,016      | HALF-BEARING -1,016         | SEMICOJINETE -1,016           |
| D2303 |           | 4698689  | 4  | SEMICUSCINETTO -0,000       | DEMI-COUSSINET                 | SCHALENHAELFTE             | HALF-BEARING                | SEMICOJINETE                  |
| D2303 |           | 4698691  | 4  | SEMICUSCINETTO -0,254       | DEMI COUSSINET -0,254          | SCHALENHAELFTE -0,254      | HALF-BEARING -0,254         | SEMICOJINETE -0,254           |
| D2303 |           | 4698692  | 4  | SEMICUSCINETTO -0,508       | DEMI-COUSSINET -0,508          | SCHALENHAELFTE -0,508      | HALF-BEARING -0,508         | SEMICOJINETE -0,508           |
| D2303 |           | 4698693  | 4  | SEMICUSCINETTO -0,762       | DEMI-COUSSINET -0,762          | SCHALENHAELFTE -0,762      | HALF-BEARING -0,762         | SEMICOJINETE -0,762           |

FIAT 450-450DT (1 ED.)

(01-1981)

A103

- 2 -

| MODIF | ANT.MODIF | N.ORDIN. | Q. | DENOMINAZIONE                          | DESIGNATION              | BENENNUNG                | DESCRIPTION            | DENOMINACIONES         |
|-------|-----------|----------|----|--|--------------------------|--------------------------|------------------------|------------------------|
| D2303 |           | 4698694  | 4  | SEMICUSCINETTO -1,016                  | DEMI-COUSSINET<br>-1,016 | SCHALENHAELFTE<br>-1,016 | HALF-BEARING<br>-1,016 | SEMICOJINETE<br>-1,016 |
|       |           | 4701244  | 1  | VOLANO DEL MOTORE<br>COMPL. (04-05-06) | VOLANT DU MOTEUR         | SCHWUNGRAD               | FLYWHEEL               | VOLANTE DEL MOTOR      |
| C2310 |           | 4738368  | 1  | ALBERO MOTORE COMPL.UT.B.              | VILEBREQUIN              | KURBELWELLE              | CRANKSHAFT             | CIGUENAL               |
|       |           | 4988552  | 1  | VOLANO DEL MOTORE<br>COMPL. (01-02-03) | VOLANT DU MOTEUR         | SCHWUNGRAD               | FLYWHEEL               | VOLANTE DEL MOTOR      |
|       |           | 4988553  | 1  | CORONA DENTATA                         | COURONNE DENTEE          | ZAHNKRANZ                | RING GEAR              | CORONA DENTADA         |
|       |           | 14328101 | 3  | TAPPO                                  | BOUCHON                  | STOPFEN                  | PLUG                   | TAPON                  |
|       |           | 28043280 | 1  | BOCCOLA                                | DOUILLE                  | BUECHSE                  | BUSH                   | CASQUILLO              |

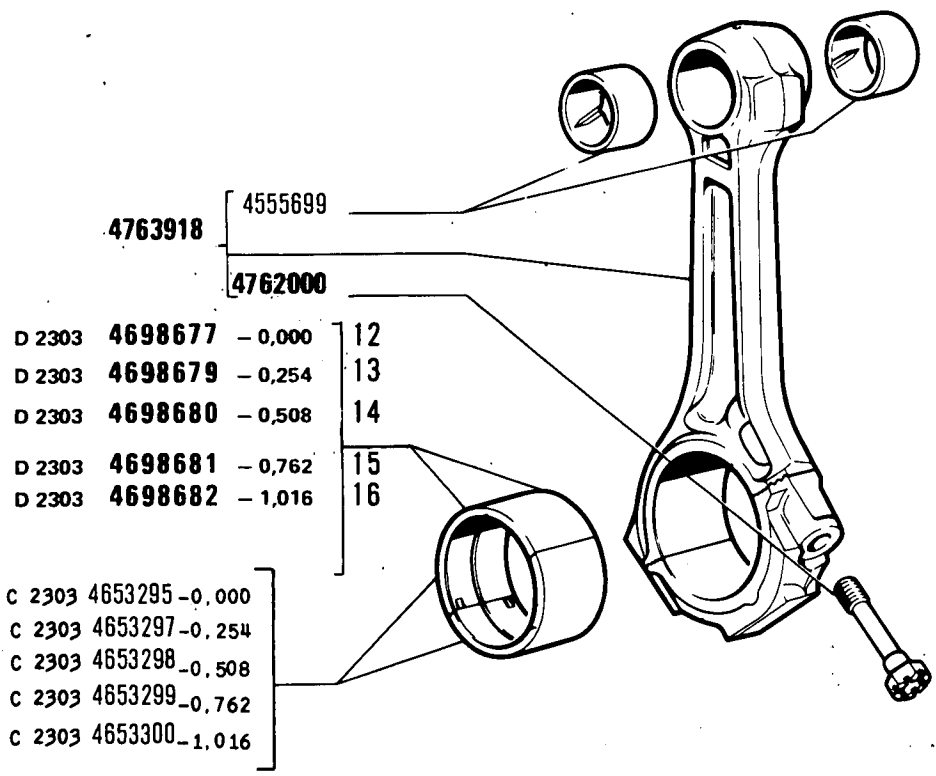
|            |
|------------|
| 1909199=6  |
| 1909200=7  |
| 1909201=8  |
| 1909202=9  |
| 1909203=10 |
| 1909289=11 |

|                  |
|------------------|
| 1909194 =1 (n.3) |
| 1909195 =2 (n.3) |
| 1909196 =3 (n.3) |
| 1909197 =4 (n.3) |
| 1909198 =5 (n.3) |

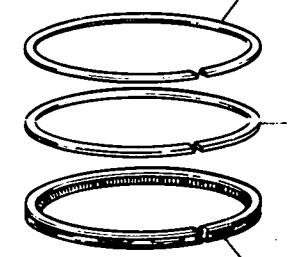
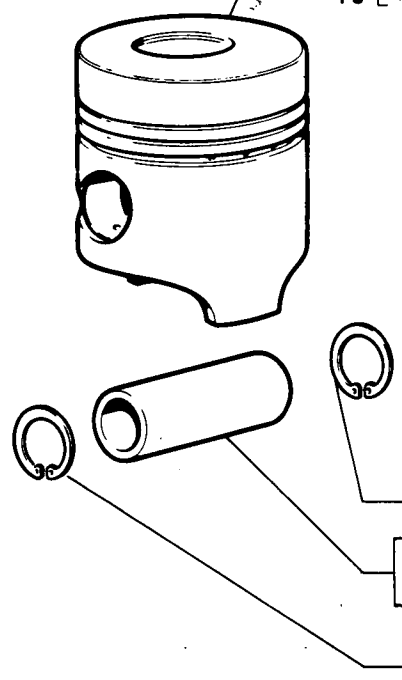
|                     |
|---------------------|
| D 2303 1909643 = 12 |
| D 2303 1909644 = 13 |
| D 2303 1909645 = 14 |
| D 2303 1909646 = 15 |
| D 2303 1909647 = 16 |

|     |      |         |
|-----|------|---------|
| A 6 | +0.0 | 4637971 |
| B11 | +0.0 | 4637972 |
| 7   | +0.2 | 4637974 |
| 8   | +0.4 | 4637975 |
| 9   | +0.6 | 4637976 |
| 10  | +0.8 | 4637977 |

|        |      |         |
|--------|------|---------|
| 11-6-1 | +0.0 | 4649630 |
| 7-2    | +0.2 | 4649632 |
| 8-3    | +0.4 | 4649633 |
| 9-4    | +0.6 | 4649634 |
| 10-5   | +0.8 | 4649635 |



|                |         |    |
|----------------|---------|----|
| 4763918        | 4555699 |    |
| 4762000        |         |    |
| D 2303 4698677 | -0.000  | 12 |
| D 2303 4698679 | -0.254  | 13 |
| D 2303 4698680 | -0.508  | 14 |
| D 2303 4698681 | -0.762  | 15 |
| D 2303 4698682 | -1.016  | 16 |
| C 2303 4653295 | -0.000  |    |
| C 2303 4653297 | -0.254  |    |
| C 2303 4653298 | -0.508  |    |
| C 2303 4653299 | -0.762  |    |
| C 2303 4653300 | -1.016  |    |



|        |      |         |
|--------|------|---------|
| 11-6-1 | +0.0 | 4649636 |
| 7-2    | +0.2 | 4649638 |
| 8-3    | +0.4 | 4649639 |
| 9-4    | +0.6 | 4649640 |
| 10-5   | +0.8 | 4649641 |

|          |               |               |
|----------|---------------|---------------|
| 11-6-1   | +0.0          | 4543749       |
| 7-2      | +0.2          | 4562392       |
| 8-3      | +0.4          | 4562393       |
| 9-4      | +0.6          | 4562394       |
| 10-5     | +0.8          | 4597389       |
| 11059076 | 6-7-8-9-10-11 |               |
| +0.0     | 4663606       | 6-7-8-9-10-11 |
| +0.2     | 4663607       |               |

63472



| MODIF | ANT. MODIF | N. ORDIN. | Q. | DENOMINAZIONE                         | DESIGNATION                        | BENENNUNG                      | DESCRIPTION                     | DENOMINACIONES                     |
|-------|------------|-----------|----|---------------------------------------|------------------------------------|--------------------------------|---------------------------------|------------------------------------|
|       |            | 1909194   | 3  | ANELLI STANTUFFO                      | SEGMENTS                           | KOLBENRINGE                    | PISTON RINGS                    | AROS DE EMBOLO                     |
|       |            | 1909195   | 3  | ANELLI STANTUFFO +0,2                 | SEGMENTS                           | KOLBENRINGE                    | PISTON RINGS                    | AROS DE EMBOLO                     |
|       |            | 1909196   | 3  | ANELLI STANTUFFO +0,4                 | SEGMENTS                           | KOLBENRINGE                    | PISTON RINGS                    | AROS DE EMBOLO                     |
|       |            | 1909197   | 3  | ANELLI STANTUFFO +0,6                 | SEGMENTS                           | KOLBENRINGE                    | PISTON RINGS                    | AROS DE EMBOLO                     |
|       |            | 1909198   | 3  | ANELLI STANTUFFO +0,8                 | SEGMENTS                           | KOLBENRINGE                    | PISTON RINGS                    | AROS DE EMBOLO                     |
|       |            | 1909199   | 3  | STANTUFFO COMPL.<br>CLASSE A +0,0     | PISTON                             | KOLBEN                         | PISTON                          | EMBOLO                             |
|       |            | 1909200   | 3  | STANTUFFO COMPL.+0,2                  | PISTON +0,2                        | KOLBEN +0,2                    | PISTON +0,2                     | EMBOLO +0,2                        |
|       |            | 1909201   | 3  | STANTUFFO COMPL.+0,4                  | PISTON +0,4                        | KOLBEN +0,4                    | PISTON +0,4                     | EMBOLO +0,4                        |
|       |            | 1909202   | 3  | STANTUFFO COMPL.+0,6                  | PISTON +0,6                        | KOLBEN +0,6                    | PISTON +0,6                     | EMBOLO +0,6                        |
|       |            | 1909203   | 3  | STANTUFFO COMPL.+0,8                  | PISTON +0,8                        | KOLBEN +0,8                    | PISTON +0,8                     | EMBOLO +0,8                        |
|       |            | 1909289   | 3  | STANTUFFO COMPL.<br>CLASSE B +0,0     | PISTON                             | KOLBEN                         | PISTON                          | EMBOLO                             |
| D2303 | 1909476    | 1909643   | 3  | SERIE SEMICUSCINETTI<br>BIELLA-0,000  | JEU DE DEMI-COUS-<br>SINETS        | SCHALENHAELFTESATS             | SET OF HALF-<br>BEARINGS        | JUEGO DE SEMICO-<br>JINETES        |
| D2303 | 1909477    | 1909644   | 3  | SERIE SEMICUSCINETTI<br>-0,254 BIELLA | JEUX DE DEMI-<br>COUSSINETS -0,254 | SCHALENHAELFTE-<br>SATS -0,254 | SET OF HALF-<br>BEARINGS -0,254 | JUEGO DE SEMI-<br>COJINETES -0,254 |
| D2303 | 1909478    | 1909645   | 3  | SERIE SEMICUSCINETTI<br>-0,508 BIELLA | JEUX DE DEMI-<br>COUSSINETS -0,508 | SCHALENHAELFTE-<br>SATS -0,508 | SET OF HALF-<br>BEARINGS -0,508 | JUEGO DE SEMI-<br>COJINETES -0,508 |
| D2303 | 1909479    | 1909646   | 3  | SERIE SEMICUSCINETTI<br>-0,762 BIELLA | JEUX DE DEMI-<br>COUSSINETS -0,762 | SCHALENHAELFTE-<br>SATS -0,762 | SET OF HALF-<br>BEARINGS -0,762 | JUEGO DE SEMI-<br>COJINETES -0,762 |
| D2303 | 1909480    | 1909647   | 3  | SERIE SEMICUSCINETTI<br>-1,016 BIELLA | JEUX DE DEMI-<br>COUSSINETS -1,016 | SCHALENHAELFTE-<br>SATS -1,016 | SET OF HALF-<br>BEARINGS -1,016 | JUEGO DE SEMI-<br>COJINETES -1,016 |
|       |            | 4543749   | 3  | ANELLO RASCHIAOLIO<br>+0,0            | SEGMENT RACLEUR                    | OELABSTREIFRING                | OILSCRAPER RING                 | ARO DE ENGRASE                     |
|       |            | 4555699   | 6  | BOCCOLA                               | DOUILLE                            | BUECHSE                        | BUSH                            | CASQUILLO                          |
|       |            | 4562392   | 3  | ANELLO RASCHIAOLIO<br>+0,2            | SEGMENT RACLEUR                    | OELABSTREIFRING                | OILSCRAPER RING                 | ARO DE ENGRASE                     |
|       |            | 4562393   | 3  | ANELLO RASCHIAOLIO<br>+0,4            | SEGMENT RACLEUR                    | OELABSTREIFRING                | OILSCRAPER RING                 | ARO DE ENGRASE                     |
|       |            | 4562394   | 3  | ANELLO RASCHIAOLIO<br>+0,6            | SEGMENT RACLEUR                    | OELABSTREIFRING                | OILSCRAPER RING                 | ARO DE ENGRASE                     |
|       |            | 4597389   | 3  | ANELLO RASCHIAOLIO<br>+0,8            | SEGMENT RACLEUR                    | OELABSTREIFRING                | OILSCRAPER RING                 | ARO DE ENGRASE                     |
|       |            | 4637971   | 3  | STANTUFFO,CLASSE A+0,0                | PISTON, CLASSE ...                 | KOLBEN, KLASSE ...             | PISTON, CLASS ...               | EMBOLO, CLASE ...                  |
|       |            | 4637972   | 3  | STANTUFFO,CLASSE B+0,0                | PISTON, CLASSE....                 | KOLBEN, KLASSE ...             | PISTON, CLASS ...               | EMBOLO, CLASE ...                  |
|       |            | 4637974   | 3  | STANTUFFO +0,2                        | PISTON                             | KOLBEN                         | PISTON                          | EMBOLO                             |
|       |            | 4637975   | 3  | STANTUFFO +0,4                        | PISTON                             | KOLBEN                         | PISTON                          | EMBOLO                             |
|       |            | 4637976   | 3  | STANTUFFO +0,6                        | PISTON                             | KOLBEN                         | PISTON                          | EMBOLO                             |
|       |            | 4637977   | 3  | STANTUFFO +0,8                        | PISTON                             | KOLBEN                         | PISTON                          | EMBOLO                             |

| MODIF | ANT. MODIF | N. ORDIN. | Q. | DENOMINAZIONE                      | DESIGNATION              | BENENNUNG                | DESCRIPTION            | DENOMINACIONES         |
|-------|------------|-----------|----|------------------------------------|--------------------------|--------------------------|------------------------|------------------------|
|       |            | 4649630   | 3  | ANELLO STANTUFFO +0,0              | SEGMENT                  | KOLBENRING               | PISTON RING            | ARO DE EMBOLO          |
|       |            | 4649632   | 3  | ANELLO STANTUFFO +0,2              | SEGMENT                  | KOLBENRING               | PISTON RING            | ARO DE EMBOLO          |
|       |            | 4649633   | 3  | ANELLO STANTUFFO +0,4              | SEGMENT                  | KOLBENRING               | PISTON RING            | ARO DE EMBOLO          |
|       |            | 4649634   | 3  | ANELLO STANTUFFO +0,6              | SEGMENT                  | KOLBENRING               | PISTON RING            | ARO DE EMBOLO          |
|       |            | 4649635   | 3  | ANELLO STANTUFFO +0,8              | SEGMENT                  | KOLBENRING               | PISTON RING            | ARO DE EMBOLO          |
|       |            | 4649636   | 3  | ANELLO RASCHIAOLIO<br>+0,0         | SEGMENT RACLEUR          | OELABSTREIFRING          | OILSCRAPER RING        | ARO DE ENGRASE         |
|       |            | 4649638   | 3  | ANELLO RASCHIAOLIO<br>+0,2         | SEGMENT RACLEUR          | OELABSTREIFRING          | OILSCRAPER RING        | ARO DE ENGRASE         |
|       |            | 4649639   | 3  | ANELLO RASCHIAOLIO<br>+0,4         | SEGMENT RACLEUR          | OELABSTREIFRING          | OILSCRAPER RING        | ARO DE ENGRASE         |
|       |            | 4649640   | 3  | ANELLO RASCHIAOLIO<br>+0,6         | SEGMENT RACLEUR          | OELABSTREIFRING          | OILSCRAPER RING        | ARO DE ENGRASE         |
|       |            | 4649641   | 3  | ANELLO RASCHIAOLIO<br>+0,8         | SEGMENT RACLEUR          | OELABSTREIFRING          | OILSCRAPER RING        | ARO DE ENGRASE         |
| C2303 |            | 4653295   | 6  | SEMICUSCINETTO -0,000              | DEMI-COUSSINET           | SCHALENHAELFTE           | HALF-BEARING           | SEMICOJINETE           |
| C2303 |            | 4653297   | 6  | SEMICUSCINETTO -0,254              | DEMI COUSSINET<br>-0,254 | SCHALENHAELFTE<br>-0,254 | HALF-BEARING<br>-0,254 | SEMICOJINETE<br>-0,254 |
| C2303 |            | 4653298   | 6  | SEMICUSCINETTO -0,508              | DEMI-COUSSINET<br>-0,508 | SCHALENHAELFTE<br>-0,508 | HALF-BEARING<br>-0,508 | SEMICOJINETE<br>-0,508 |
| C2303 |            | 4653299   | 6  | SEMICUSCINETTO -0,762              | DEMI-COUSSINET<br>-0,762 | SCHALENHAELFTE<br>-0,762 | HALF-BEARING<br>-0,762 | SEMICOJINETE<br>-0,762 |
| C2303 |            | 4653300   | 6  | SEMICUSCINETTO -1,016              | DEMI-COUSSINET<br>-1,016 | SCHALENHAELFTE<br>-1,016 | HALF-BEARING<br>-1,016 | SEMICOJINETE<br>-1,016 |
|       |            | 4663606   | 3  | PERNO DELLO STANTUFFO<br>+0,0      | AXE DE PISTON            | KOLBENBOLZEN             | PISTON PIN             | BULON DEL EMBOLO       |
|       |            | 4663607   | 3  | PERNO DELLO STANTUFFO<br>+0,2      | AXE DE PISTON            | KOLBENBOLZEN             | PISTON PIN             | BULON DEL EMBOLO       |
| D2303 | 4698729    | 4698677   | 6  | SEMICUSCINETTO<br>DI BIELLA -000   | DEMI-COUSSINET           | SCHALENHAELFTE           | HALF-BEARING           | SEMICOJINETE           |
| D2303 | 4698731    | 4698679   | 6  | SEMICUSCINETTO -0,254<br>DI BIELLA | DEMI COUSSINET<br>-0,254 | SCHALENHAELFTE<br>-0,254 | HALF-BEARING<br>-0,254 | SEMICOJINETE<br>-0,254 |
| D2303 | 4698732    | 4698680   | 6  | SEMICUSCINETTO -0,508<br>DI BIELLA | DEMI-COUSSINET<br>-0,508 | SCHALENHAELFTE<br>-0,508 | HALF-BEARING<br>-0,508 | SEMICOJINETE<br>-0,508 |
| D2303 | 4698733    | 4698681   | 6  | SEMICUSCINETTO -0,762<br>DI BIELLA | DEMI-COUSSINET<br>-0,762 | SCHALENHAELFTE<br>-0,762 | HALF-BEARING<br>-0,762 | SEMICOJINETE<br>-0,762 |
| D2303 | 4698734    | 4698682   | 6  | SEMICUSCINETTO -1,016<br>DI BIELLA | DEMI-COUSSINET<br>-1,016 | SCHALENHAELFTE<br>-1,016 | HALF-BEARING<br>-1,016 | SEMICOJINETE<br>-1,016 |
|       | 4700829    | 4762000   | 6  | VITE                               | VIS                      | SCHRAUBE                 | SCREW                  | TORNILLO               |
|       | 4637680    | 4763918   | 3  | BIELLA STANTUFFO<br>COMPL.         | BIELLE                   | PLEUEL                   | CONNECTING ROD         | BIELA                  |

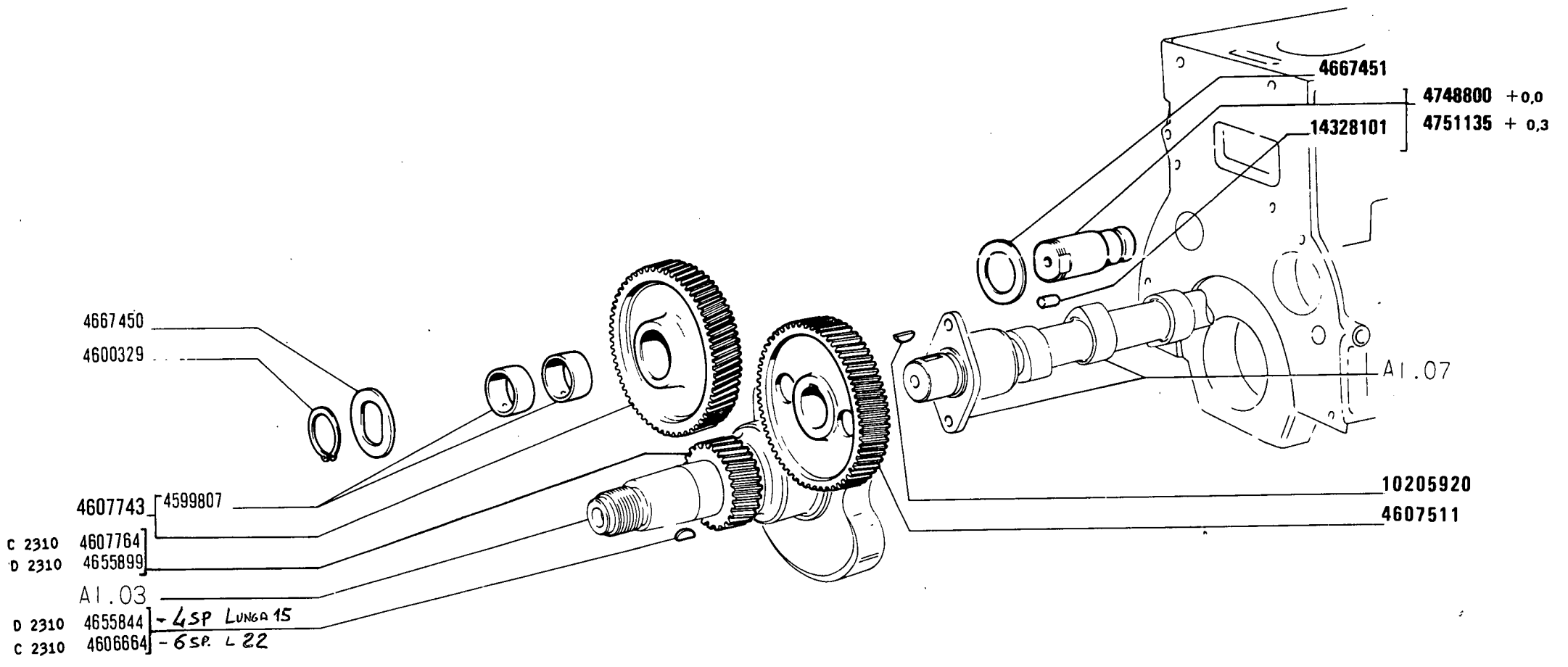
FIAT 450-450 DT

(17-11-81)

A105

- 3 -

| <u>MODIF</u> | <u>ANT.MODIF</u> | <u>N.ORDIN.</u> | <u>Q.</u> | <u>DENOMINAZIONE</u> | <u>DESIGNATION</u> | <u>BENENNUNG</u> | <u>DESCRIPTION</u> | <u>DENOMINACIONES</u> |
|--------------|------------------|-----------------|-----------|----------------------|--------------------|------------------|--------------------|-----------------------|
|              |                  | 11059076        | 6         | ANELLO DI SICUREZZA  | ARRETOIR           | SICHERUNGSRING   | LOCKRING           | ANILLO DE FRENO       |



61032

**450 - 450 DT**  
 01 02 03 04 05 06

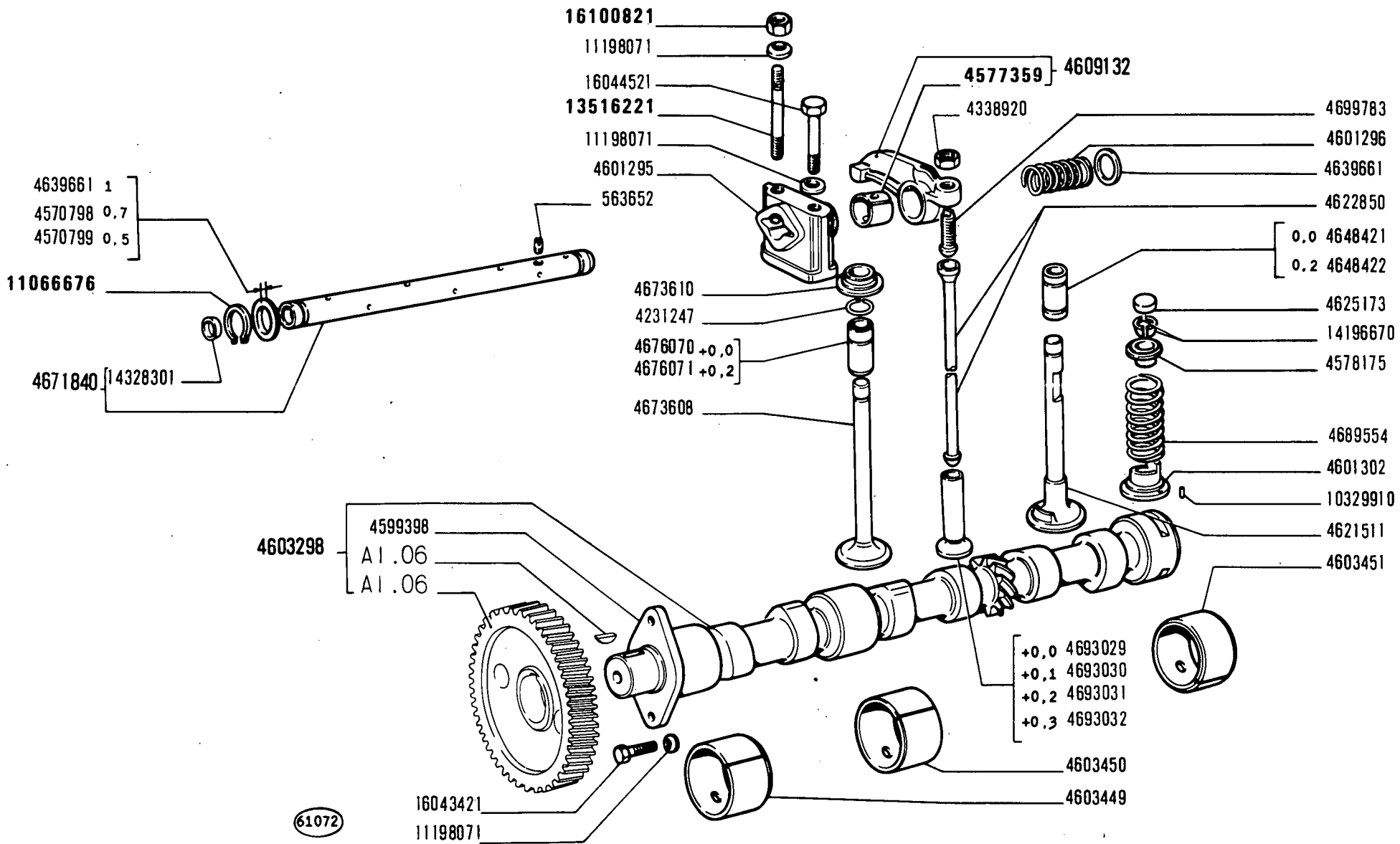
**COMANDO DISTRIBUZIONE**

*Commande de distribution*  
*Steuerungsantrieb*

*Camshaft Drive*  
*Piñones de la distribución*

**A1.06**

| MODIF | ANT.MODIF | N. ORDIN. | Q. | DENOMINAZIONE          | DESIGNATION       | BENENNUNG                | DESCRIPTION  | DENOMINACIONES   |
|-------|-----------|-----------|----|------------------------|-------------------|--------------------------|--------------|------------------|
|       |           | 4599807   | 2  | BOCCOLA                | DOUILLE           | BUECHSE                  | BUSH         | CASQUILLO        |
|       |           | 4600329   | 1  | ANELLO DI SICUREZZA    | ARRETOIR          | SICHERUNGSRING           | LOCKRING     | ANILLO DE FRENO  |
| C2310 |           | 4606664   | 1  | LINGUETTA SP.6 MM      | LINGUET           | SCHEIBENFEDER            | KEY          | CHAVETA          |
|       |           | 4607511   | 1  | INGRANAGGIO CONDOTTO   | PIGNON CONDUIT    | ANGETRIEBENES<br>ZAHNRAD | DRIVEN GEAR  | PINON CONDUCTIDO |
|       |           | 4607743   | 1  | INGRANAGGIO COMPL.     | PIGNON            | ZAHNRAD                  | GEAR         | PINON            |
| C2310 |           | 4607764   | 1  | INGRANAGGIO CONDUTTORE | PIGNON CONDUCTEUR | TREIBENDES ZAHNRAD       | DRIVING GEAR | PINON CONDUCTOR  |
| D2310 |           | 4655844   | 1  | LINGUETTA SP.4MM       | LINGUET           | SCHEIBENFEDER            | KEY          | CHAVETA          |
| D2310 |           | 4655899   | 1  | INGRANAGGIO CONDUTTORE | PIGNON CONDUCTEUR | TREIBENDES ZAHNRAD       | DRIVING GEAR | PINON CONDUCTOR  |
|       |           | 4667450   | 1  | ROSETTA                | RONDELLE          | SCHEIBE                  | WASHER       | ARANDELA         |
|       |           | 4667451   | 1  | ROSETTA                | RONDELLE          | SCHEIBE                  | WASHER       | ARANDELA         |
|       | 4600328   | 4748800   | 1  | PERNO COMPL.+0,0       | AXE               | BOLZEN                   | PIN          | EJE              |
|       |           | 4751135   | 1  | PERNO COMPL.+0,3       | AXE               | BOLZEN                   | PIN          | EJE              |
|       | 10205910  | 10205920  | 1  | LINGUETTA              | LINGUET           | SCHEIBENFEDER            | KEY          | CHAVETA          |
|       |           | 14328101  | 1  | TAPPO                  | BOUCHON           | STOPFEN                  | PLUG         | TAPON            |



61072

**DISTRIBUZIONE**

**A1.07**

**450 - 450 DT**

01 02 03 04 05 06

*Distribution  
Steuerung*

*Valve Gear  
Distribución*

| MODIF   | ANT.MODIF | N.ORDIN. | Q.    | DENOMINAZIONE                          | DESIGNATION                       | BENENNUNG                       | DESCRIPTION            | DENOMINACIONES                  |
|---------|-----------|----------|-------|--|-----------------------------------|---------------------------------|------------------------|---------------------------------|
| -----   | -----     | -----    | ----- | -----                                  | -----                             | -----                           | -----                  | -----                           |
|         |           | 563652   | 1     | VITE FORATA                            | VIS TROUEE                        | SCHRAUBSTUTZEN                  | ADAPTOR                | TORNILLO HUECO                  |
|         |           | 4231247  | 6     | ANELLO DI SICUREZZA                    | ARRETOIR                          | SICHERUNGSRING                  | LOCKRING               | ANILLO DE FRENO                 |
|         |           | 4338920  | 6     | DADO                                   | ECROU                             | MUTTER                          | NUT                    | TUERCA                          |
|         |           | 4570798  | 4     | ROSETTA SP.0,7                         | RONDELLE                          | SCHEIBE                         | WASHER                 | ARANDELA                        |
|         |           | 4570799  | 4     | ROSETTA SP.0,5                         | RONDELLE                          | SCHEIBE                         | WASHER                 | ARANDELA                        |
| 4578173 |           | 4577359  | 6     | BOCCOLA                                | DOUILLE                           | BUECHSE                         | BUSH                   | CASQUILLO                       |
|         |           | 4578175  | 6     | SCODELLINO SUP.                        | CUVETTE                           | TELLERSCHEIBE                   | CUP                    | PLATILLO                        |
|         |           | 4599398  | 1     | PIASTRA                                | PLAQUE                            | PLATTE                          | PLATE                  | PLACA                           |
|         |           | 4601295  | 3     | SUPPORTO                               | SUPPORT                           | LAGER                           | SUPPORT                | SOPORTE                         |
|         |           | 4601296  | 2     | MOLLA                                  | RESSORT                           | FEDER                           | SPRING                 | RESORTE                         |
|         |           | 4601302  | 3     | SCODELLINO INF.                        | CUVETTE                           | TELLERSCHEIBE                   | CUP                    | PLATILLO                        |
|         |           | 4603298  | 1     | ALBERO AD ECCENTRICI<br>COMPL.         | ARBRE A CAMES                     | EXZENTERWELLE                   | CAMSHAFT               | ARBOL DE LEVAS                  |
|         |           | 4603449  | 1     | CUSCINETTO ANT.                        | COUSSINET                         | LAGERSCHALE                     | BEARING                | COJINETE                        |
|         |           | 4603450  | 1     | CUSCINETTO CENTR.                      | COUSSINET                         | LAGERSCHALE                     | BEARING                | COJINETE                        |
|         |           | 4603451  | 1     | CUSCINETTO POST.                       | COUSSINET                         | LAGERSCHALE                     | BEARING                | COJINETE                        |
|         |           | 4609132  | 6     | BILANCIERE COMPL.                      | CULBUTEUR                         | KIPPHEBEL                       | ROCKER                 | BALANCIN                        |
|         |           | 4621511  | 3     | VALVOLA DI ASPIRAZIONE                 | SOUPAPE D'ADMIS-<br>SION          | EINLASSVENTIL                   | INTAKE VALVE           | VALVULA DE ADMI-<br>SION        |
|         |           | 4622850  | 6     | ASTA                                   | TIGE                              | STANGE                          | ROD                    | VARILLA                         |
|         |           | 4625173  | 6     | CAPPELLETTO                            | CHAPEAU                           | SCHUTZKAPPE                     | CAP                    | CAPUCHON                        |
|         |           | 4639661  | 4     | ROSETTA SP.1                           | RONDELLE                          | SCHEIBE                         | WASHER                 | ARANDELA                        |
|         |           | 4648421  | 3     | GUIDA DELLA VALVOLA<br>+0,0            | GUIDE-SOUPAPE                     | VENTILFUEHRUNG                  | VALVE GUIDE            | GUIA DE VALVULA                 |
|         |           | 4648422  | 3     | GUIDA DELLA VALVOLA<br>+0,2            | GUIDE-SOUPAPE                     | VENTILFUEHRUNG                  | VALVE GUIDE            | GUIA DE VALVULA                 |
|         |           | 4671840  | 1     | ALBERO COMPL.                          | ARBRE                             | WELLE                           | SHAFT                  | ARBOL                           |
|         |           | 4673608  | 3     | VALVOLA DI SCARICO                     | SOUPAPE D'ECHAPPE-<br>MENT        | AUSLASSVENTIL                   | EXHAUST VALVE          | VALVULA DE ESCAPE               |
|         |           | 4673610  | 3     | SCODELLINO INF.                        | CUVETTE                           | TELLERSCHEIBE                   | CUP                    | PLATILLO                        |
|         |           | 4676070  | 3     | GUIDA DELLA VALVOLA DI<br>SCARICO +0,0 | GUIDE DE SOUPAPE<br>D'ECHAPPEMENT | AUSLASSVENTIL-<br>FUEHRUNG      | EXHAUST VALVE<br>GUIDE | GUIA DE LA VALVULA<br>DE ESCAPE |
|         |           | 4676071  | 3     | GUIDA DELLA VALVOLA DI<br>SCARICO +0,2 | GUIDE DE SOUPAPE<br>D'ECHAPPEMENT | AUSLASSVENTIL-<br>FUEHRUNG      | EXHAUST VALVE<br>GUIDE | GUIA DE LA VALVULA<br>DE ESCAPE |
|         |           | 4689554  | 6     | MOLLA                                  | RESSORT                           | FEDER                           | SPRING                 | RESORTE                         |
|         |           | 4693029  | 6     | PIATTELLO DELLA PUNTE-<br>RIA +0,0     | PASTILLE DE<br>POUSSOIR           | DISTANZSCHEIBE<br>FUER STOESSEL | TAPPET PLATE           | PLATILLO DE EMPU-<br>JADOR      |
|         |           | 4693030  | 6     | PIATTELLO DELLA PUNTE-<br>RIA +0,1     | PASTILLE DE<br>POUSSOIR           | DISTANZSCHEIBE<br>FUER STOESSEL | TAPPET PLATE           | PLATILLO DE EMPU-<br>JADOR      |
|         |           | 4693031  | 6     | PIATTELLO DELLA PUNTE-<br>RIA +0,2     | PASTILLE DE<br>POUSSOIR           | DISTANZSCHEIBE<br>FUER STOESSEL | TAPPET PLATE           | PLATILLO DE EMPU-<br>JADOR      |

FIAT 450-450 DT

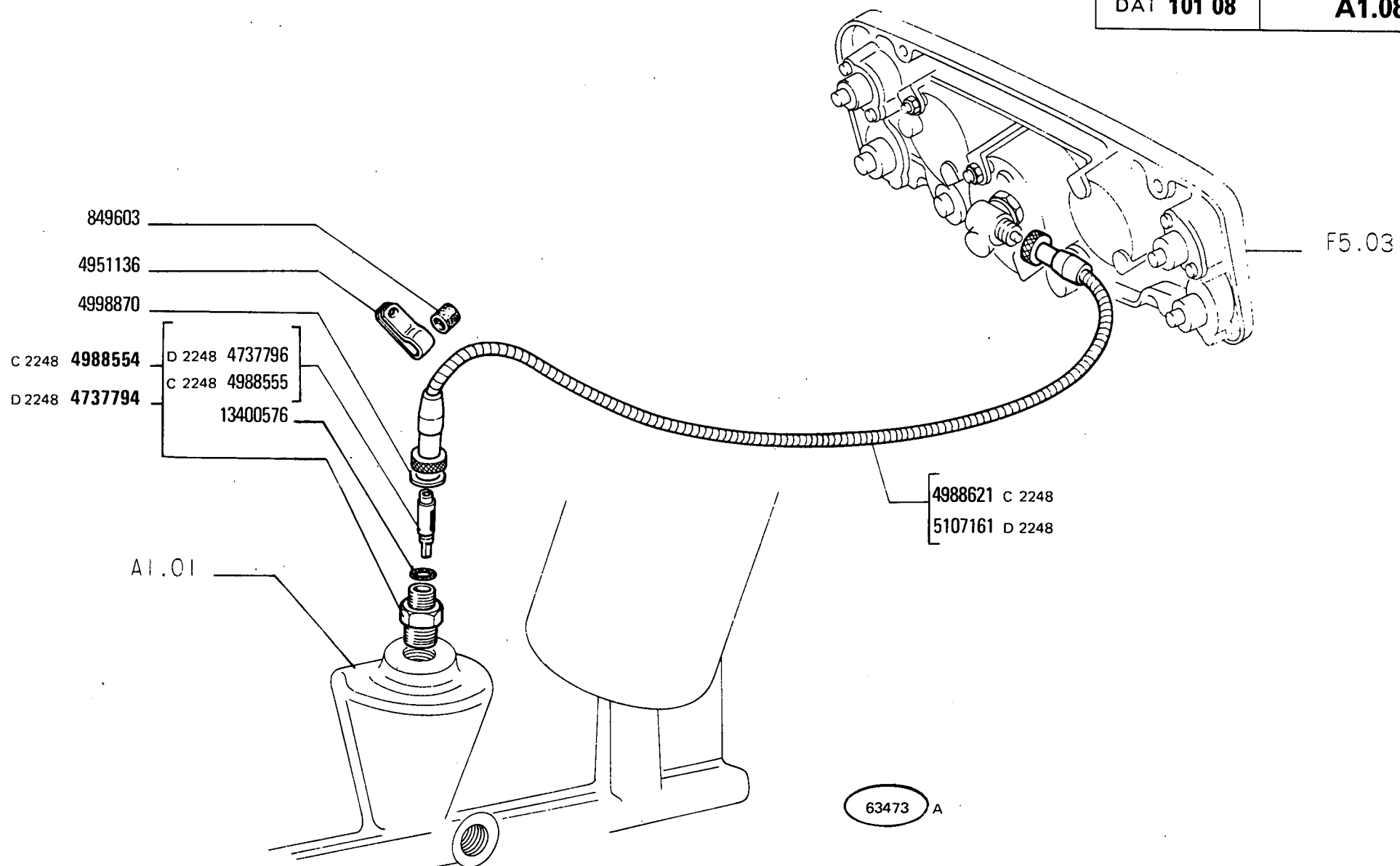
(17-11-81)

A107

- 2 -

| MODIF    | ANT.MODIF | N.ORDIN. | Q. | DENOMINAZIONE                      | DESIGNATION             | BENENNUNG                       | DESCRIPTION  | DENOMINACIONES             |
|----------|-----------|----------|----|------------------------------------|-------------------------|---------------------------------|--------------|----------------------------|
|          |           | 4693032  | 6  | PIATTELLO DELLA PUNTE-<br>RIA +0,3 | PASTILLE DE<br>POUSSOIR | DISTANZSCHEIBE<br>FUER STOESSEL | TAPPET PLATE | PLATILLO DE EMPU-<br>JADOR |
|          |           | 4699783  | 6  | VITE                               | VIS                     | SCHRAUBE                        | SCREW        | TORNILLO                   |
|          |           | 10329910 | 3  | SPINA                              | GOUPILLE                | STIFT                           | PIN          | PASADOR                    |
| 11066675 |           | 11066676 | 2  | ANELLO DI SICUREZZA                | ARRETOIR                | SICHERUNGSRING                  | LOCKRING     | ANILLO DE FRENO            |
|          |           | 11198071 | 8  | ROSETTA DI SICUREZZA               | RONDELLE FREIN          | SICHERUNGSRING                  | LOCKWASHER   | ARANDELA DE FRENO          |
|          |           | 13516221 | 3  | PRIGIONIERO                        | GOUJON                  | STIFTSCHRAUBE                   | STUD         | ESPARRAGO                  |
|          |           | 14196670 | 12 | SEMICONO                           | DEMI-CONE               | KEGELSTUECK                     | LOCK CONE    | CHAVETA CONICA             |
|          |           | 14328301 | 2  | TAPPO                              | BOUCHON                 | STOPFEN                         | PLUG         | TAPON                      |
|          |           | 16043421 | 2  | VITE                               | VIS                     | SCHRAUBE                        | SCREW        | TORNILLO                   |
|          |           | 16044521 | 3  | VITE                               | VIS                     | SCHRAUBE                        | SCREW        | TORNILLO                   |
| 16100811 |           | 16100821 | 3  | DADO                               | ECROU                   | MUTTER                          | NUT          | TUERCA                     |





450 - 450 DT

01 02 03 04 05 06

COMANDO CRONOGIROMETRO

Commande d'horotachymètre

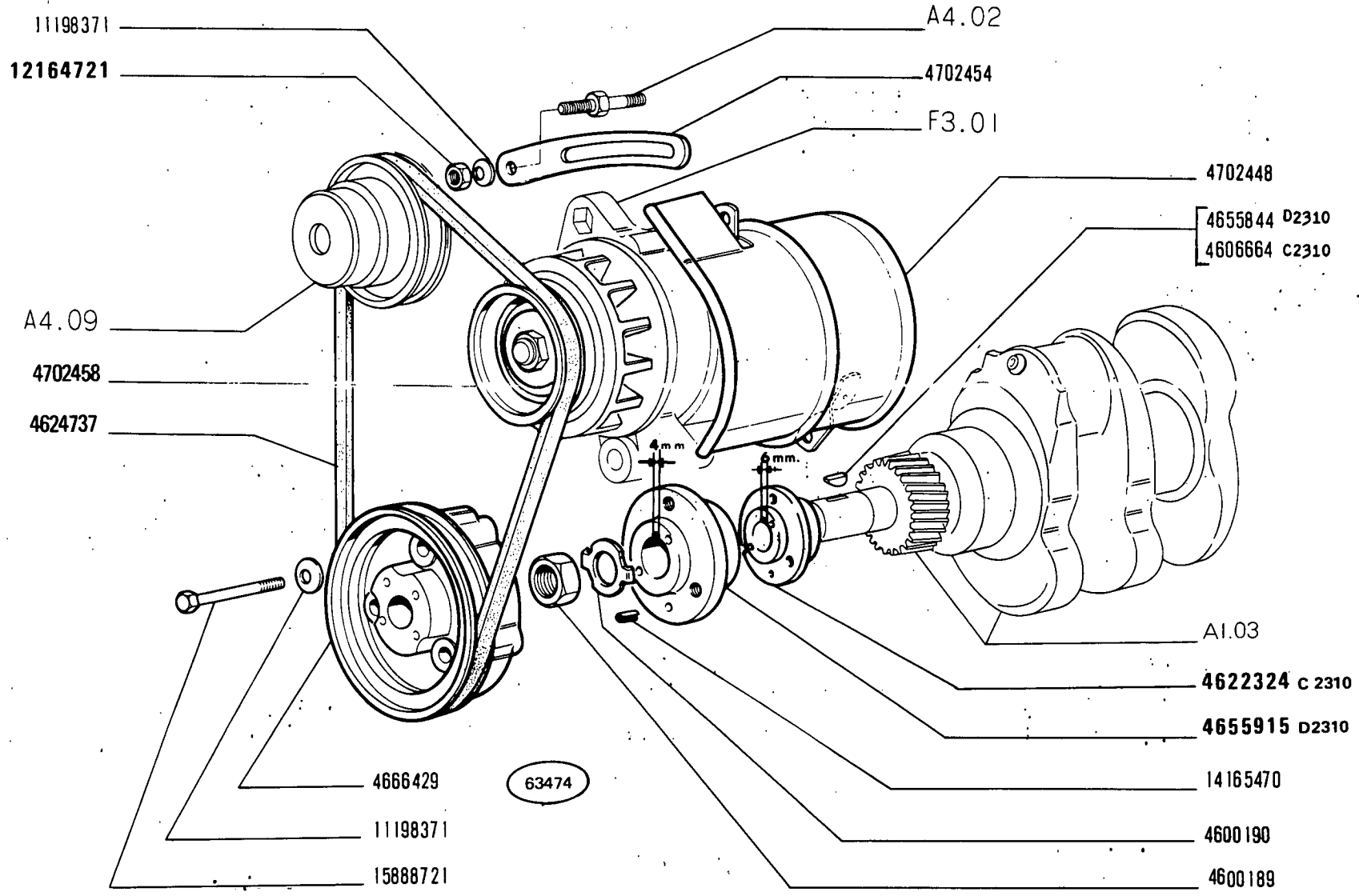
Antrieb für Stundenzähler und Drehzahlmesser

Multimeter Drive

Arrastre del cronotacómetro

8

| MODIF | ANT.MODIF | N.ORDIN. | Q. | DENOMINAZIONE           | DESIGNATION           | BENENNUNG      | DESCRIPTION    | DENOMINACIONES       |
|-------|-----------|----------|----|-------------------------|-----------------------|----------------|----------------|----------------------|
|       |           | 849603   | 1  | ANELLO DI GOMMA         | BAGUE CAOUTCHOUC      | GUMMIRING      | RUBBER RING    | GUARNICION DE CAUCHO |
| D2248 |           | 4737794  | 1  | RACCORDO                | RACCORD               | STUTZEN        | CONNECTION     | RACOR                |
| D2248 |           | 4737796  | 1  | ALBERINO                | ARBRE                 | WELLE          | SHAFT          | ARBOL                |
|       |           | 4951136  | 1  | STAFFETTA FISSAGGIO     | COLLIER               | HALTER         | RETAINER       | ABRAZADERA           |
| C2248 |           | 4988554  | 1  | RACCORDO COMPL.         | RACCORD               | STUTZEN        | CONNECTION     | RACOR                |
| C2248 |           | 4988555  | 1  | ALBERINO                | ARBRE                 | WELLE          | SHAFT          | ARBOL                |
| C2248 |           | 4988621  | 1  | TRASMISSIONE FLESSIBILE | TRANSMISSION FLEXIBLE | BIEGSAME WELLE | FLEXIBLE SHAFT | ARBOL FLEXIBLE       |
|       | 4976722   | 4998870  | 1  | ROSETTA DI TENUTA       | JOINT D'ETANCHEITE    | DICHTRING      | GASKET         | JUNTA HERMETICA      |
| D2248 |           | 5107161  | 1  | TRASMISSIONE FLESSIBILE | TRANSMISSION FLEXIBLE | BIEGSAME WELLE | FLEXIBLE SHAFT | ARBOL FLEXIBLE       |
|       |           | 13400576 | 1  | ANELLO DI SICUREZZA     | ARRETOIR              | SICHERUNGSRING | LOCKRING       | ANILLO DE FRENO      |



**450 - 450 DT**

01 02 03 04 05

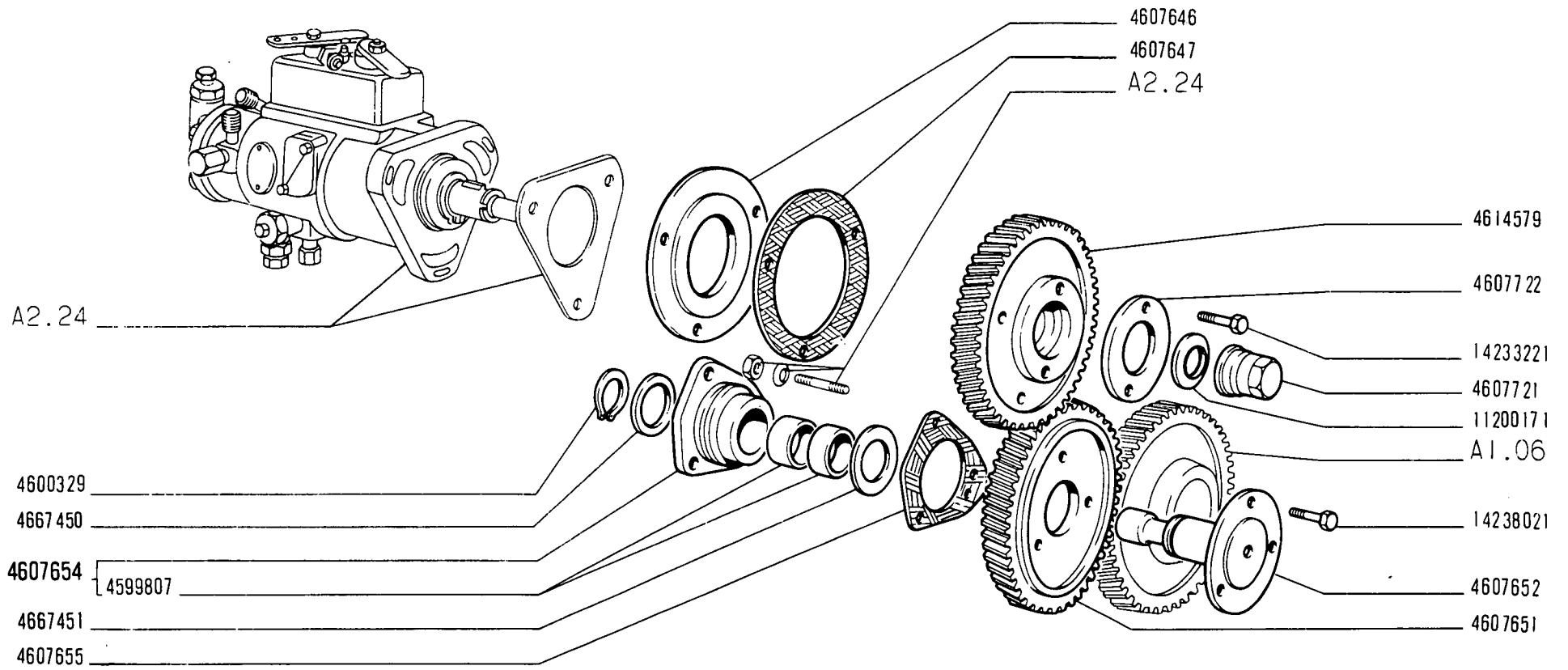
**COMANDI VARI**

*Commandes diverses  
Verschiedene Antriebe*

*Auxiliary Drives  
Mandos varios*

**A1.15**

| MODIF    | ANT.MODIF | N.ORDIN. | Q. | DENOMINAZIONE          | DESIGNATION              | BENENNUNG       | DESCRIPTION    | DENOMINACIONES    |
|----------|-----------|----------|----|------------------------|--------------------------|-----------------|----------------|-------------------|
|          |           | 4600189  | 1  | DADO                   | ECROU                    | MUTTER          | NUT            | TUERCA            |
|          |           | 4600190  | 1  | PIASTRINA DI SICUREZZA | PLAQUETTE FREIN          | SICHERUNGSBLECH | LOCKPLATE      | PLACA DE FRENO    |
| C2310    |           | 4606664  | 1  | LINGUETTA SP.6MM       | LINGUET                  | SCHEIBENFEDER   | KEY            | CHAVETA           |
| C2310    |           | 4622324  | 1  | MOZZO SP.6MM           | MOYEU                    | NABE            | HUB            | BUJE              |
|          |           | 4624737  | 1  | CINGHIA                | COURROIE                 | RIEMEN          | BELT           | CORREA            |
| D2310    |           | 4655844  | 1  | LINGUETTA SP.4MM       | LINGUET                  | SCHEIBENFEDER   | KEY            | CHAVETA           |
| D2310    |           | 4655915  | 1  | MOZZO SP.4MM           | MOYEU                    | NABE            | HUB            | BUJE              |
|          |           | 4666429  | 1  | PULEGGIA               | POULIE                   | RIEMENSCHIEBE   | PULLEY         | POLEA             |
|          |           | 4702448  | 1  | RIPARO                 | PROTECTION               | ABDECKUNG       | PROTECTION     | DEFENSA           |
|          |           | 4702454  | 1  | TENDICINGHIA           | TENDEUR DE COUR-<br>ROIE | RIEMENSCHANNER  | BELT STRETCHER | SENSOR DE CORREA  |
|          |           | 4702458  | 1  | PULEGGIA               | POULIE                   | RIEMENSCHIEBE   | PULLEY         | POLEA             |
|          |           | 11198371 | 5  | ROSETTA DI SICUREZZA   | RONDELLE FREIN           | SICHERUNGSRING  | LOCKWASHER     | ARANDELA DE FRENO |
| 12164711 |           | 12164721 | 1  | DADO                   | ECROU                    | MUTTER          | NUT            | TUERCA            |
|          |           | 14165470 | 1  | SPINA                  | GOUPILLE                 | STIFT           | PIN            | PASADOR           |
|          |           | 15888721 | 3  | VITE                   | VIS                      | SCHRAUBE        | SCREW          | TORNILLO          |



61033

450 - 450 DT

01 02 03 04 05 06

COMANDO POMPA INIEZIONE

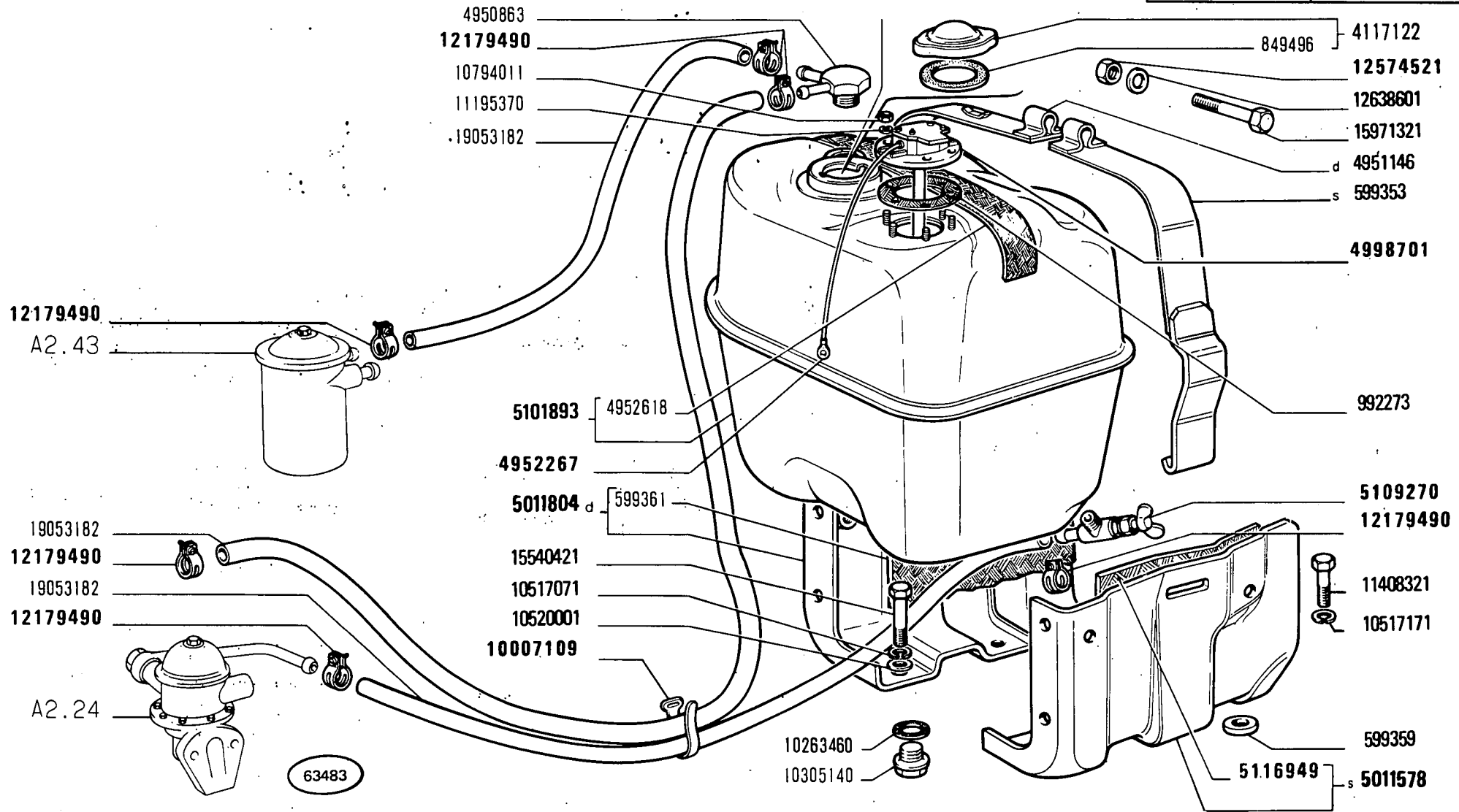
Commande de pompe d'injection  
Einspritzpumpenantrieb

Injection Pump Drive  
Arrastre de la bomba de inyección

A1.16

Y

| MODIF | ANT.MODIF | N.ORDIN. | Q. | DENOMINAZIONE         | DESIGNATION      | BENENNUNG       | DESCRIPTION | DENOMINACIONES    |
|-------|-----------|----------|----|-----------------------|------------------|-----------------|-------------|-------------------|
|       |           | 4599807  | 2  | BOCCOLA               | DOUILLE          | BUECHSE         | BUSH        | CASQUILLO         |
|       |           | 4600329  | 1  | ANELLO DI SICUREZZA   | ARRETOIR         | SICHERUNGSRING  | LOCKRING    | ANILLO DE FRENC   |
|       |           | 4607646  | 1  | DISTANZIALE           | ENTRETOISE       | ABSTANDSTUECK   | SPACER      | SEPARADOR         |
|       |           | 4607647  | 1  | GUARNIZIONE DI TENUTA | JOINT            | DICHTUNG        | GASKET      | JUNTA             |
|       |           | 4607651  | 1  | INGRANAGGIO DI RINVIO | PIGNON DE RENVOI | ZWISCHENZAHNRAD | IDLE GEAR   | PINON DE REENVIC  |
|       |           | 4607652  | 1  | ALBERO                | ARBRE            | WELLE           | SHAFT       | ARBOL             |
|       |           | 4607654  | 1  | SUPPORTO COMPL.       | SUPPORT          | LAGER           | SUPPORT     | SOPORTE           |
|       |           | 4607655  | 1  | GUARNIZIONE DI TENUTA | JOINT            | DICHTUNG        | GASKET      | JUNTA             |
|       |           | 4607721  | 1  | DADO                  | ECROU            | MUTTER          | NUT         | TJERCA            |
|       |           | 4607722  | 1  | FLANGIA               | BRIDE            | FLANSCH         | FLANGE      | BRIDA             |
|       |           | 4614579  | 1  | INGRANAGGIO           | PIGNON           | ZAHNRAD         | GEAR        | PINON             |
|       |           | 4667450  | 1  | ROSETTA               | RONDELLE         | SCHEIBE         | WASHER      | ARANDELA          |
|       |           | 4667451  | 1  | ROSETTA               | RONDELLE         | SCHEIBE         | WASHER      | ARANDELA          |
|       |           | 11200171 | 1  | ROSETTA DI SICUREZZA  | RONDELLE FREIN   | SICHERUNGSRING  | LOCKWASHER  | ARANDELA DE FRENC |
|       |           | 14233221 | 2  | VITE                  | VIS              | SCHRAUBE        | SCREW       | TORNILLO          |
|       |           | 14238021 | 3  | VITE                  | VIS              | SCHRAUBE        | SCREW       | TORNILLO          |



**450-450 DT**

01 02 03 04 05 06

**SERBATOIO COMBUSTIBILE E TUBAZIONI**

*Réservoir et canalisations combustible  
Kraftstofftank und Leitungen*

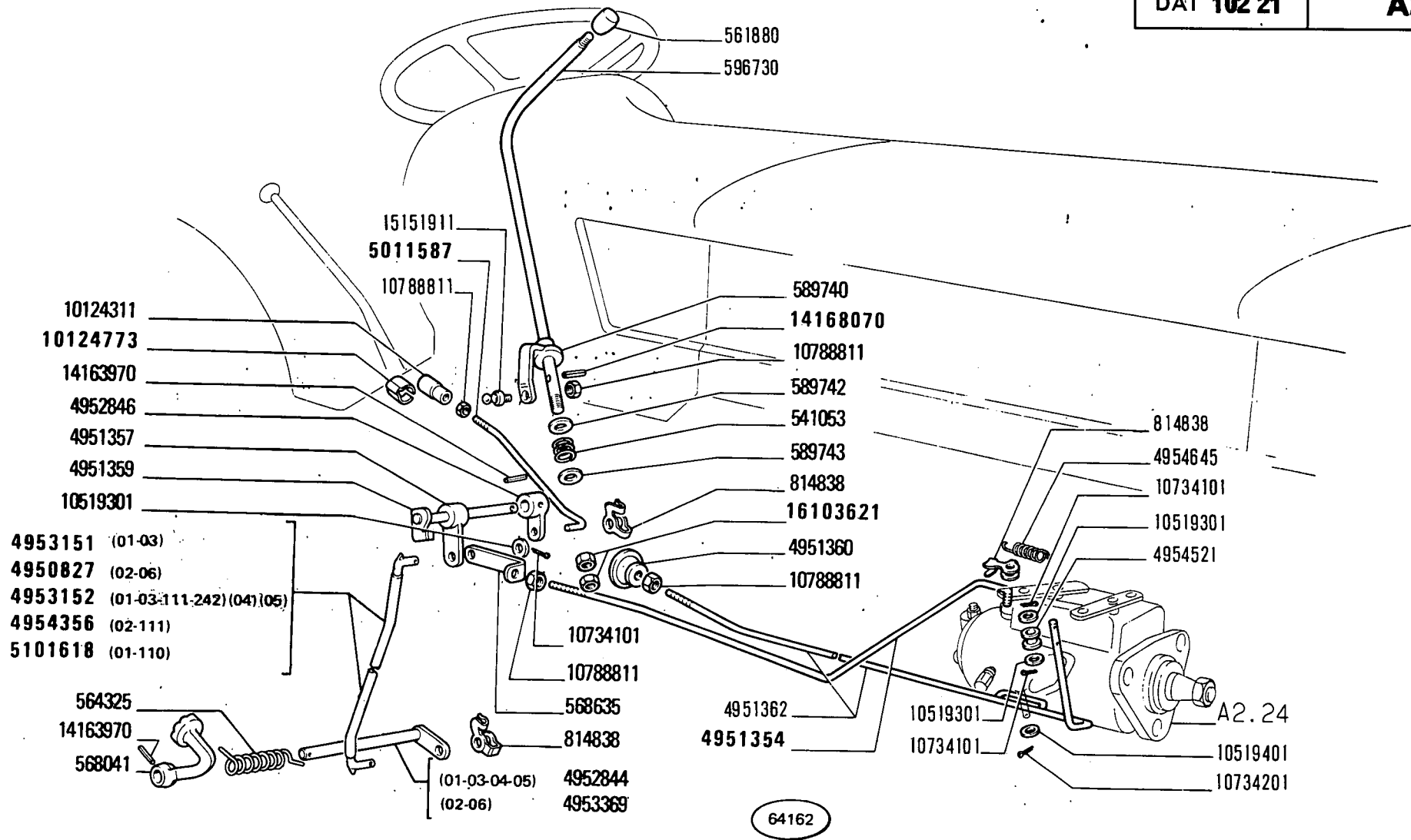
*Fuel Tank and Lines*

*Depósito de combustible y tuberías*

**A2.01**

| MODIF    | ANT.MODIF | N.ORDIN. | Q. | DENOMINAZIONE                    | DESIGNATION                    | BENENNUNG      | DESCRIPTION   | DENOMINACIONES                    |
|----------|-----------|----------|----|----------------------------------|--------------------------------|----------------|---------------|-----------------------------------|
|          |           | 599353   | 1  | NASTRO DI FISSAGGIO S            | RUBAN DE FIXATION              | SPANNBAND      | SECURINC TRAP | TIRA DE FIJACION                  |
|          |           | 599359   | 2  | SPESSORE DI REGISTRO             | CALE D'EPAISSEUR               | DISTANZSCHEIBE | SHIM          | SUPLEMENTO                        |
|          |           | 599361   | 1  | GUARNIZIONE DI TENUTA<br>INF. D. | JOINT                          | DICHTUNG       | GASKET        | JUNTA                             |
|          |           | 849496   | 1  | ROSETTA DI TENUTA                | JOINT D'ETANCHEITE             | DICHTRING      | GASKET        | JUNTA HERMETICA                   |
|          |           | 992273   | 1  | GUARNIZIONE DI TENUTA            | JOINT                          | DICHTUNG       | GASKET        | JUNTA                             |
|          |           | 4117122  | 1  | TAPPO COMPL.                     | BOUCHON                        | STOPFEN        | PLUG          | TAPON                             |
|          |           | 4950863  | 1  | BOCCHETTONE                      | VIS CREUSE                     | HOHLSCHRAUBE   | UNION         | BOQUILLA                          |
|          |           | 4951146  | 1  | NASTRO DI FISSAGGIO D            | RUBAN DE FIXATION              | SPANNBAND      | SECURINC TRAP | TIRA DE FIJACION                  |
|          |           | 4952267  | 1  | CAVO DI MASSA                    | FIL DE MASSE                   | MASSEKABEL     | GROUND CABLE  | CABLE DE MASA                     |
|          |           | 4952618  | 1  | PROTEZIONE SUP.                  | PROTECTION                     | ABDECKUNG      | SHIELD        | DEFENSA                           |
| 4988620  |           | 4998701  | 1  | COMANDO INDICATORE<br>LIVELLO    | COMMANDE DE JAUGE<br>DE NIVEAU | STANDGEBER     | SENDING UNIT  | MANDO DEL INDICA-<br>DOR DE NIVEL |
|          |           | 5011578  | 1  | SUPPORTO S COMPL.                | SUPPORT                        | LAGER          | SUPPORT       | SOPORTE                           |
|          |           | 5011804  | 1  | SUPPORTO D COMPL.                | SUPPORT                        | LAGER          | SUPPORT       | SOPORTE                           |
|          |           | 5101893  | 1  | SERBATOIO COMPL.                 | RESERVOIR                      | BEHAELTER      | RESERVOIR     | DEPOSITO                          |
| 4998702  |           | 5109270  | 1  | RUBINETTO                        | ROBINET                        | HAHN           | COCK          | GRIFO                             |
|          |           | 5116949  | 1  | GUARNIZIONE DI TENUTA S.         | JOINT                          | DICHTUNG       | GASKET        | JUNTA                             |
| 10007105 |           | 10007109 | 3  | FASCETTA                         | COLLIER                        | HALTEBAND      | STRAP         | ABRAZADERA                        |
|          |           | 10263460 | 1  | ROSETTA DI TENUTA                | JOINT D'ETANCHEITE             | DICHTRING      | GASKET        | JUNTA HERMETICA                   |
|          |           | 10305140 | 1  | TAPPO                            | BOUCHON                        | STOPFEN        | PLUG          | TAPON                             |
|          |           | 10517071 | 2  | ROSETTA DI SICUREZZA             | RONDELLE FREIN                 | SICHERUNGSRING | LOCKWASHER    | ARANDELA DE FRENO                 |
|          |           | 10517171 | 2  | ROSETTA DI SICUREZZA             | RONDELLE FREIN                 | SICHERUNGSRING | LOCKWASHER    | ARANDELA DE FRENO                 |
|          |           | 10520001 | 2  | ROSETTA                          | RONDELLE                       | SCHEIBE        | WASHER        | ARANDELA                          |
|          |           | 10794011 | 6  | DADO                             | ECROU                          | MUTTER         | NUT           | TUERCA                            |
|          |           | 11195370 | 6  | ROSETTA DI SICUREZZA             | RONDELLE FREIN                 | SICHERUNGSRING | LOCKWASHER    | ARANDELA DE FRENO                 |
|          |           | 11408321 | 2  | VITE                             | VIS                            | SCHRAUBE       | SCREW         | TORNILLO                          |
| 10168590 |           | 12179490 | 6  | COLLARE                          | COLLIER                        | SHELLE         | COLLAR        | COLLAR                            |
| 12574511 |           | 12574521 | 1  | DADO                             | ECROU                          | MUTTER         | NUT           | TUERCA                            |
|          |           | 12638601 | 1  | ROSETTA                          | RONDELLE                       | SCHEIBE        | WASHER        | ARANDELA                          |
|          |           | 15540421 | 2  | VITE                             | VIS                            | SCHRAUBE       | SCREW         | TORNILLO                          |
|          |           | 15971321 | 1  | VITE                             | VIS                            | SCHRAUBE       | SCREW         | TORNILLO                          |
|          |           | 19053182 | M  | TUBO FLESSIBILE                  | TUYAU FLEXIBLE                 | SCHLAUCH       | HOSE          | MANGA FLEXIBLE                    |





450 - 450 DT

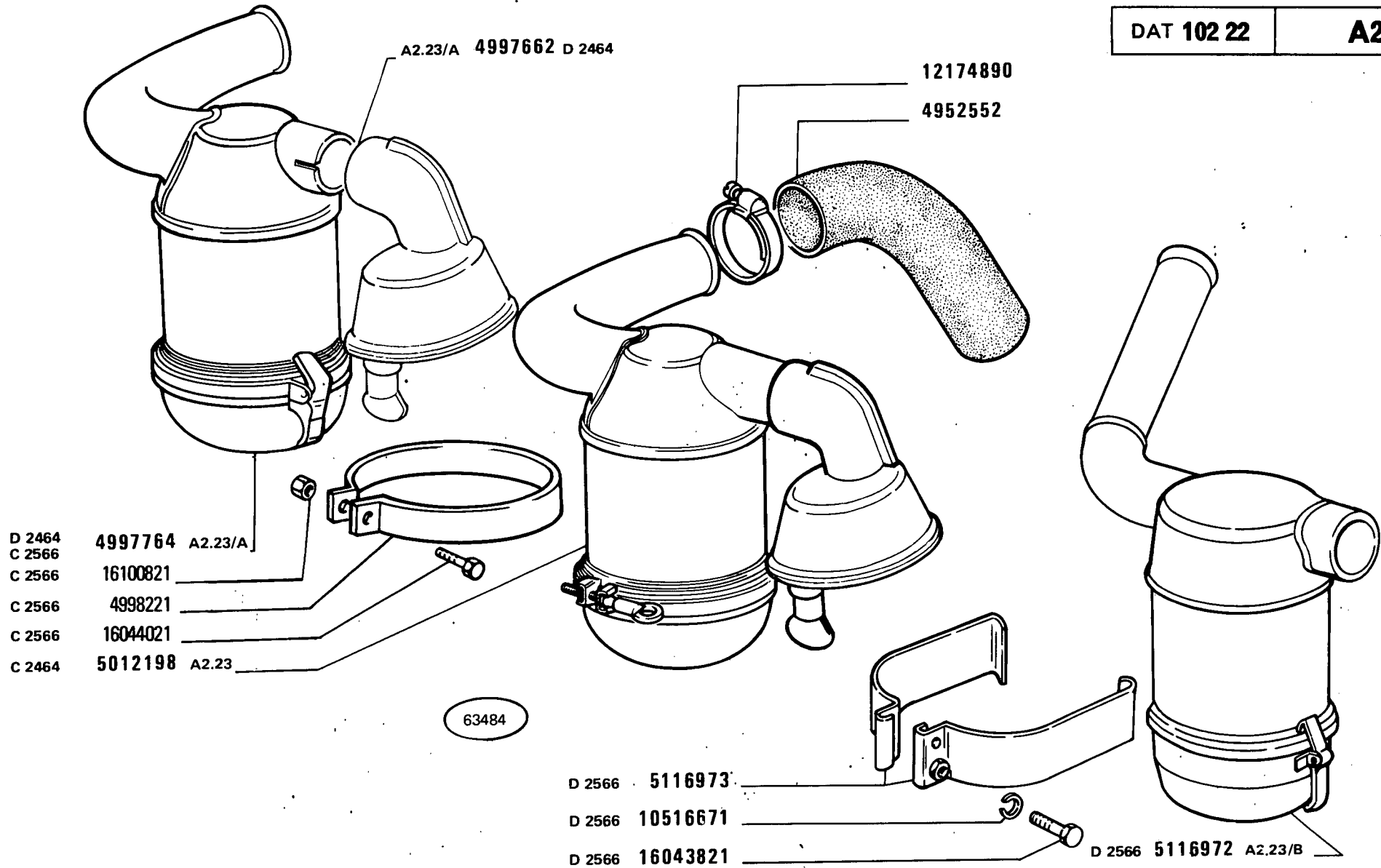
01 02 03 04 05 06

COMANDI ACCELERATORE

Commandes d'accélérateur  
Gasregulierung

Accelerator Control Linkage  
Mandos del acelerador

| MODIF    | ANT.MODIF | N.ORDIN. | Q. | DENOMINAZIONE                          | DESIGNATION            | BENENNUNG     | DESCRIPTION | DENOMINACIONES            |
|----------|-----------|----------|----|--|------------------------|---------------|-------------|---------------------------|
|          |           | 541053   | 1  | MOLLA                                  | RESSORT                | FEDER         | SPRING      | RESORTE                   |
|          |           | 561880   | 1  | IMPUGNATURA                            | POIGNEE                | GRIFF         | KNOB        | BOTON                     |
|          |           | 564325   | 1  | MOLLA                                  | RESSORT                | FEDER         | SPRING      | RESORTE                   |
|          |           | 568041   | 1  | PEDALE                                 | PEDALE                 | FUSSHEBEL     | PEDAL       | PEDAL                     |
|          |           | 568635   | 1  | ESTREMITA DEL TIRANTE                  | EXTREMITE DU<br>TIRANT | SPANNBOLZEN   | TIEROD HEAD | EXTREMO DEL PERNO         |
|          |           | 589740   | 1  | LEVA                                   | LEVIER                 | HEBEL         | LEVER       | PALANCA                   |
|          |           | 589742   | 1  | DISCO                                  | DISQUE                 | SCHEIBE       | PLATE       | DISCO                     |
|          |           | 589743   | 1  | SCODELLINO                             | CUVETTE                | TELLERSCHEIBE | CUP         | PLATILLO                  |
|          |           | 596730   | 1  | LEVA                                   | LEVIER                 | HEBEL         | LEVER       | PALANCA                   |
|          |           | 814838   | 3  | FERMAGLIO                              | AGRAFE                 | KLEMMSTUECK   | CLIP        | SUJETADOR                 |
|          |           | 4950827  | 1  | TIRANTE (02-06)                        | TIRANT                 | STANGE        | ROD         | VARILLA                   |
| 4989047  |           | 4951354  | 1  | TIRANTE FILETTATO                      | TIRANT                 | SPANNBOLZEN   | TIEROD      | PERNO                     |
|          |           | 4951357  | 1  | LEVA                                   | LEVIER                 | HEBEL         | LEVER       | PALANCA                   |
|          |           | 4951359  | 1  | ALBERINO                               | ARBRE                  | WELLE         | SHAFT       | ARBOL                     |
|          |           | 4951360  | 1  | POMELLO                                | BOUTON                 | KNEBELGRIFF   | KNOB        | BOTON                     |
|          |           | 4951362  | 1  | TIRANTE FILETTATO                      | TIRANT                 | SPANNBOLZEN   | TIEROD      | PERNO                     |
|          |           | 4952844  | 1  | ALBERINO (01-03-04-05)                 | ARBRE                  | WELLE         | SHAFT       | ARBOL                     |
|          |           | 4952846  | 1  | LEVA                                   | LEVIER                 | HEBEL         | LEVER       | PALANCA                   |
|          |           | 4953151  | 1  | TIRANTE (01-03)                        | TIRANT                 | STANGE        | ROD         | VARILLA                   |
|          |           | 4953152  | 1  | TIRANTE<br>(01-03-111-242)(04)<br>(05) | TIRANT                 | STANGE        | ROD         | VARILLA                   |
|          |           | 4953369  | 1  | ALBERINO (02-06)                       | ARBRE                  | WELLE         | SHAFT       | ARBOL                     |
|          |           | 4954356  | 1  | TIRANTE (02-111)                       | TIRANT                 | STANGE        | ROD         | VARILLA                   |
|          |           | 4954521  | 2  | BOCCOLA                                | DOUILLE                | BUECHSE       | BUSH        | CASQUILLO                 |
|          |           | 4954645  | 1  | MOLLA                                  | RESSORT                | FEDER         | SPRING      | RESORTE                   |
| 4951355  |           | 5011587  | 1  | TIRANTE FILETTATO                      | TIRANT                 | SPANNBOLZEN   | TIEROD      | PERNO                     |
|          |           | 10124311 | 1  | TESTA DEL GIUNTO<br>SFERICO            | JOINT A ROTULE         | KUGELPFANNE   | SOCKET      | ARTICULACION DE<br>ROTULA |
| 10124770 |           | 10124773 | 1  | MOLLA                                  | RESSORT                | FEDER         | SPRING      | RESORTE                   |
|          |           | 10519301 | 4  | ROSETTA                                | RONDELLE               | SCHEIBE       | WASHER      | ARANDELA                  |
|          |           | 10519401 | 1  | ROSETTA                                | RONDELLE               | SCHEIBE       | WASHER      | ARANDELA                  |
|          |           | 10734101 | 4  | COPIGLIA                               | GOUPILLE FENDUE        | SPLINT        | SPLIT PIN   | PASADOR ABIERTO           |
|          |           | 10734201 | 1  | COPIGLIA                               | GOUPILLE FENDUE        | SPLINT        | SPLIT PIN   | PASADOR ABIERTO           |
|          |           | 10788811 | 5  | DADO                                   | ECROU                  | MUTTER        | NUT         | TUERCA                    |
|          |           | 14163970 | 2  | SPINA                                  | GOUPILLE               | STIFT         | PIN         | PASADOR                   |
| 14163070 |           | 14168070 | 1  | SPINA                                  | GOUPILLE               | STIFT         | PIN         | PASADOR                   |
|          |           | 15151911 | 1  | PERNO                                  | AXE                    | BOLZEN        | PIN         | EJE                       |
| 16103611 |           | 16103621 | 2  | DADO                                   | ECROU                  | MUTTER        | NUT         | TUERCA                    |



450 - 450 DT

01 02 03 04 05 06

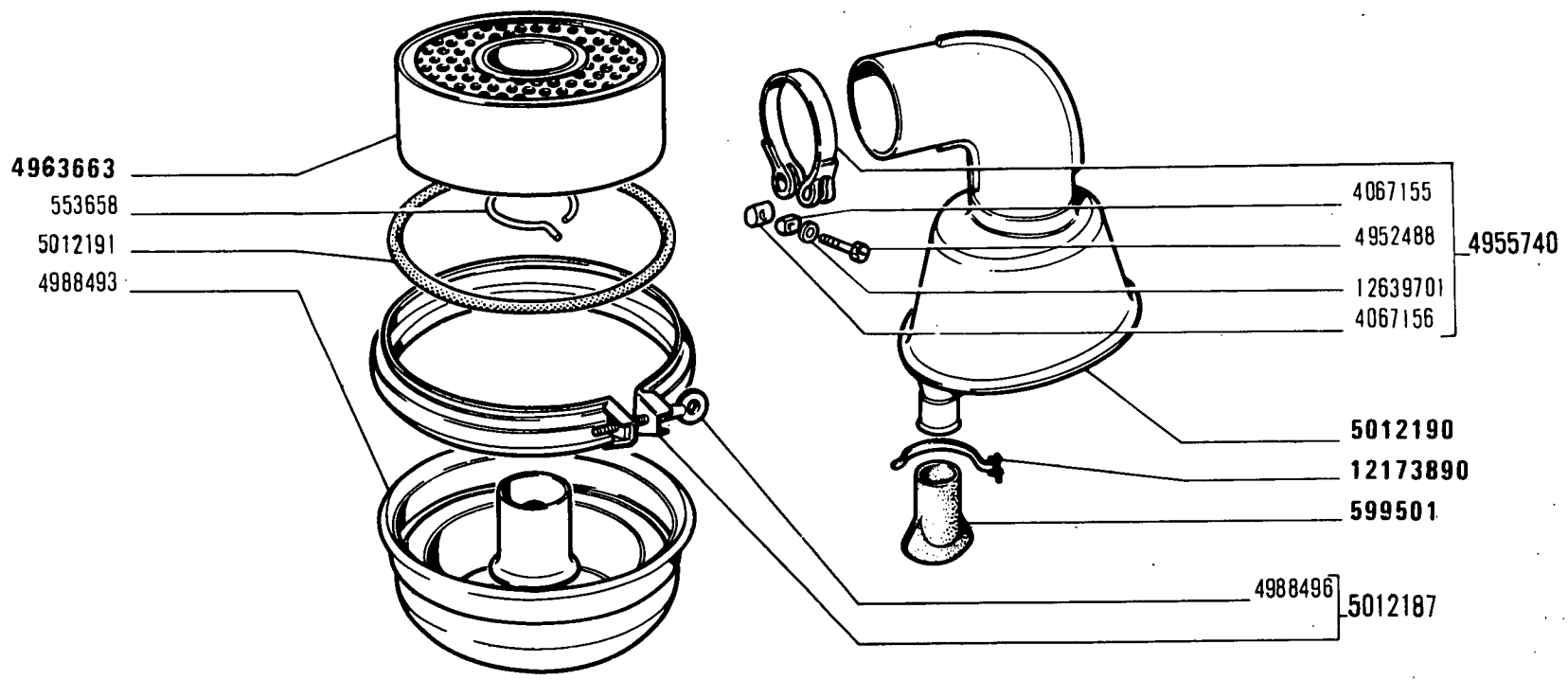
FILTRO ARIA E TUBAZIONI

Filtre à air et canalisations  
Luftfilter und Leitungen

Air Cleaner and Ducts  
Filtro de aire y tuberías

A2.22

| MODIF | ANT. MODIF | N. ORDIN. | Q. | DENOMINAZIONE           | DESIGNATION    | BENENNUNG      | DESCRIPTION | DENOMINACIONES    |
|-------|------------|-----------|----|-------------------------|----------------|----------------|-------------|-------------------|
|       |            | 4952552   | 1  | GOMITO                  | COUDE          | KNIESTUECK     | ELBOW       | CODO              |
| D2464 |            | 4997662   | 1  | PREFILTRO COMPL.        | PREFILTRE      | VORREINIGER    | PRECLEANER  | PREFILTRO         |
| D2464 |            | 4997764   | 1  | FILTRO ARIA COMPL.      | FILTRE A AIR   | LUFTFILTER     | AIR CLEANER | FILTRO DE AIRE    |
| C2566 |            |           |    |                         |                |                |             |                   |
| C2566 |            | 4998221   | 1  | COLLARE                 | COLLIER        | SHELLE         | COLLAR      | COLLAR            |
| C2464 | 4973987    | 5012198   | 1  | FILTRO ARIA COMPL.      | FILTRE A AIR   | LUFTFILTER     | AIR CLEANER | FILTRO DE AIRE    |
| D2566 |            | 5116972   | 1  | FILTRO ARIA COMPL. MANN | FILTRE A AIR   | LUFTFILTER     | AIR CLEANER | FILTRO DE AIRE    |
| D2566 |            | 5116973   | 2  | STAFFA                  | ETRIER         | HALTER         | BRACKET     | SOPORTE           |
| D2566 |            | 10516671  | 2  | ROSETTA DI SICUREZZA    | RONDELLE FREIN | SICHERUNGSRING | LOCKWASHER  | ARANDELA DE FRENO |
|       | 10291690   | 12174890  | 2  | COLLARE                 | COLLIER        | SHELLE         | COLLAR      | COLLAR            |
| D2566 |            | 16043821  | 2  | VITE                    | VIS            | SCHRAUBE       | SCREW       | TORNILLO          |
| C2566 |            | 16044021  | 1  | VITE                    | VIS            | SCHRAUBE       | SCREW       | TORNILLO          |
| C2566 |            | 16100821  | 1  | DADO                    | ECROU          | MUTTER         | NUT         | TUERCA            |



63696

C 2464

450 - 450 DT

01 02 03 04 05 06

Filtre à air  
Luftfilter

FILTRO ARIA 5012198

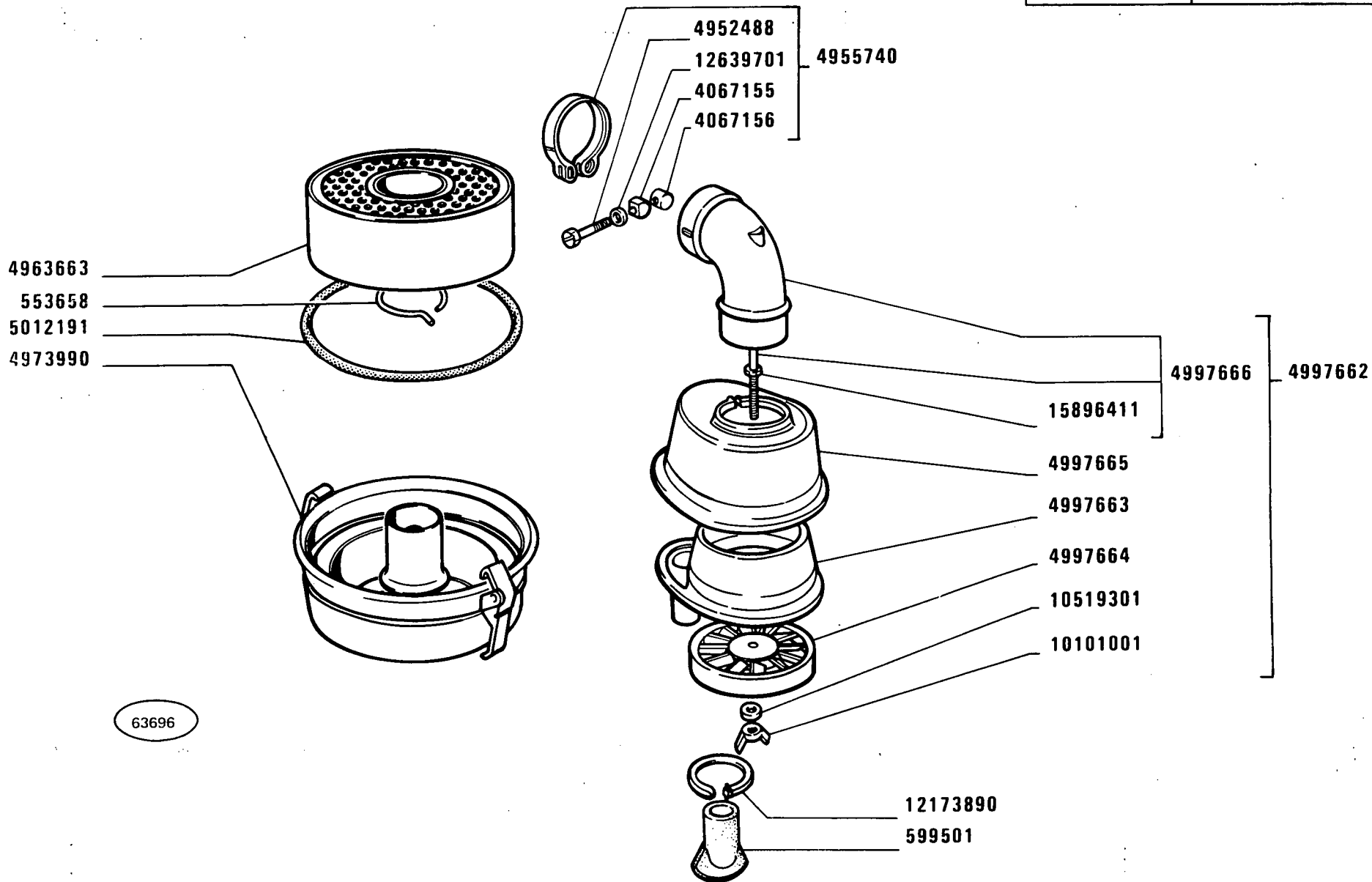
Air Cleaner  
Filtro de aire

1

A2.23

8

| MODIF | ANT.MODIF | N.ORDIN. | Q. | DENOMINAZIONE                | DESIGNATION        | BENENNUNG      | DESCRIPTION       | DENOMINACIONES           |
|-------|-----------|----------|----|------------------------------|--------------------|----------------|-------------------|--------------------------|
|       |           | 553658   | 1  | ANELLO DI SICUREZZA          | ARRETOIR           | SICHERUNGSRING | LOCKRING          | ANILLO DE FRENO          |
|       |           | 599501   | 1  | VALVOLA                      | SOUPAPE            | VENTIL         | VALVE             | VALVULA                  |
|       |           | 4067155  | 1  | BLOCCHETTO DI FISSAG-<br>GIO | TAQUET DE FIXATION | SPANNSTUECK    | PAD               | MULETILLA DE<br>FIJACION |
|       |           | 4067156  | 1  | BLOCCHETTO DI FISSAG-<br>GIO | TAQUET DE FIXATION | SPANNSTUECK    | PAD               | MULETILLA DE<br>FIJACION |
|       |           | 4952488  | 1  | VITE                         | VIS                | SCHRAUBE       | SCREW             | TORNILLO                 |
|       |           | 4955740  | 1  | FASCETTA COMPL.              | COLLIER            | HALTEBAND      | STRAP             | ABRAZADERA               |
|       |           | 49 3663  | 1  | ELEMENTO FILTRANTE           | ELEMENT FILTRANT   | FILTEREINSATZ  | FILTERING ELEMENT | FILTRO                   |
|       |           | 4988493  | 1  | VASCHETTA FILTRO             | CUVE               | GLOCKE         | BOWL              | TAZA                     |
|       |           | 4988496  | 1  | VITE                         | VIS                | SCHRAUBE       | SCREW             | TORNILLO                 |
|       |           | 5012187  | 1  | COLLARE COMPL.               | COLLIER            | SHELLE         | COLLAR            | COLLAR                   |
|       |           | 5012190  | 1  | PREFILTRO COMPL.             | PREFILTRE          | VORREINIGER    | PRECLEANER        | PREFILTRO                |
|       |           | 5012191  | 1  | ANELLO DI TENUTA             | JOINT D'ETANCHEITE | DICHTRING      | SEAL              | JUNTA HERMETICA          |
|       |           | 12173890 | 1  | COLLARE                      | COLLIER            | SHELLE         | COLLAR            | COLLAR                   |
|       |           | 12639701 | 1  | ROSETTA DI SICUREZZA         | RONDELLE FREIN     | SICHERUNGSRING | LOCKWASHER        | ARANDELA DE FRENO        |



D 2464

450 - 450 DT

01 02 03 04 05 06

Filtre à air  
Luftfilter

FILTRO ARIA 4997764

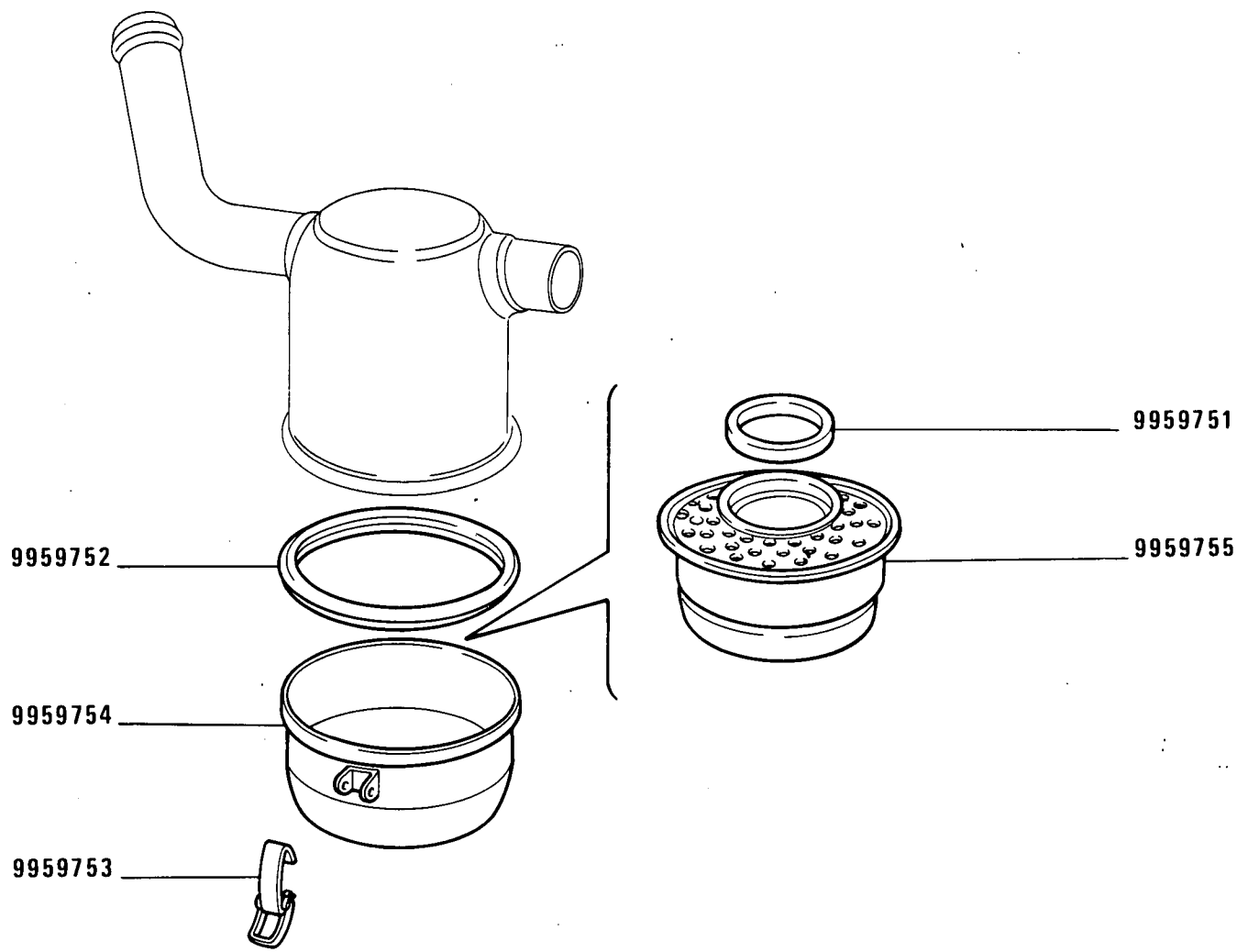
Air Cleaner  
Filtro de aire

A2.23/A

✓

| MODIF | ANT.MODIF | N.ORDIN. | Q. | DENOMINAZIONE           | DESIGNATION        | BENENNUNG      | DESCRIPTION       | DENOMINACIONES        |
|-------|-----------|----------|----|-------------------------|--------------------|----------------|-------------------|-----------------------|
|       |           | 553658   | 1  | ANELLO DI SICUREZZA     | ARRETOIR           | SICHERUNGSRING | LOCKRING          | ANILLO DE FRENO       |
|       |           | 599501   | 1  | VALVOLA                 | SOUPAPE            | VENTIL         | VALVE             | VALVULA               |
|       |           | 4067155  | 1  | BLOCCHETTO DI FISSAGGIO | TAQUET DE FIXATION | SPANNSTUECK    | PAD               | MULETILLA DE FIJACION |
|       |           | 4067156  | 1  | BLOCCHETTO DI FISSAGGIO | TAQUET DE FIXATION | SPANNSTUECK    | PAD               | MULETILLA DE FIJACION |
|       |           | 4952488  | 1  | VITE                    | VIS                | SCHRAUBE       | SCREW             | TORNILLO              |
|       |           | 4955740  | 1  | FASCETTA COMPL.         | COLLIER            | HALTEBAND      | STRAP             | ABRAZADERA            |
|       |           | 4963663  | 1  | ELEMENTO FILTRANTE      | ELEMENT FILTRANT   | FILTEREINSATZ  | FILTERING ELEMENT | FILTRO                |
|       |           | 4973990  | 1  | VASCHETTA FILTRO        | CUVE               | GLOCKE         | BOWL              | TAZA                  |
|       |           | 4997662  | 1  | PREFILTRO COMPL.        | PREFILTRE          | VORREINIGER    | PRECLEANER        | PREFILTRO             |
|       |           | 4997663  | 1  | CONVOGLIATORE           | CONVOYEUR          | LEITBLECH      | CONVEYOR          | CANALIZADOR           |
|       |           | 4997664  | 1  | ELEMENTO FILTRANTE      | ELEMENT FILTRANT   | FILTEREINSATZ  | FILTERING ELEMENT | FILTRO                |
|       |           | 4997665  | 1  | CORPO                   | CORPS              | GEHAUSE        | BODY              | CUERPO                |
|       |           | 4997666  | 1  | TUBO COMPL.             | TUYAU              | ROHR           | PIPE              | TUBO                  |
|       |           | 5012191  | 1  | ANELLO DI TENUTA        | JOINT D'ETANCHEITE | DICHTRING      | SEAL              | JUNTA HERMETICA       |
|       |           | 10101001 | 1  | DADO                    | ECROU              | MUTTER         | NUT               | TUERCA                |
|       |           | 10519301 | 1  | ROSETTA                 | RONDELLE           | SCHEIBE        | WASHER            | ARANDELA              |
|       |           | 12173890 | 1  | COLLARE                 | COLLIER            | SCHELLE        | COLLAR            | COLLAR                |
|       |           | 12639701 | 1  | ROSETTA                 | RONDELLE           | SCHEIBE        | WASHER            | ARANDELA              |
|       |           | 15896411 | 1  | DADO                    | ECROU              | MUTTER         | NUT               | TUERCA                |





D. 2566

**450 - 450 DT**

**FILTRO ARIA 5116972 (MANN)**

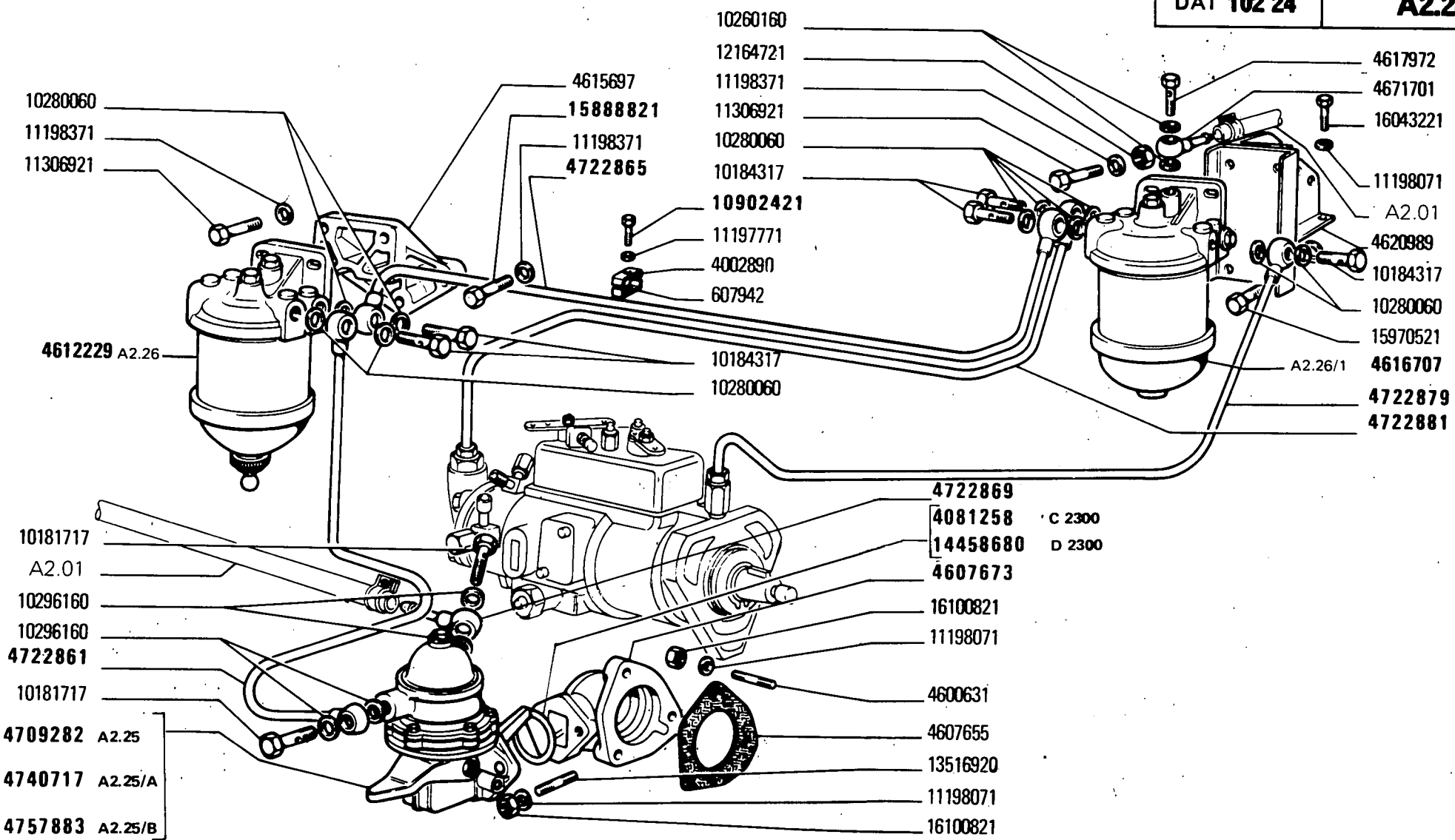
**A2.23 /B**

01 02 03 04 05 06

*Filtre à air*  
*Luftfilter*

*Air cleaner*  
*Filtro de aire*

| MODIF | ANT.MODIF | N.ORDIN. | Q. | DENOMINAZIONE      | DESIGNATION      | BENENNUNG     | DESCRIPTION       | DENOMINACIONES |
|-------|-----------|----------|----|--------------------|------------------|---------------|-------------------|----------------|
|       |           | 9959751  | 1  | GUARNIZIONE        | GARNITURE        | UNTERLAGE     | LINING            | FORRO          |
|       |           | 9959752  | 1  | GUARNIZIONE        | GARNITURE        | UNTERLAGE     | LINING            | FORRO          |
|       |           | 9959753  | 2  | GANCIO             | CROCHET          | HAKEN         | HOOK              | GANCHO         |
|       |           | 9959754  | 1  | VASCHETTA FILTRO   | CUVE             | GLOCKE        | BOWL              | TAZA           |
|       |           | 9959755  | 1  | ELEMENTO FILTRANTE | ELEMENT FILTRANT | FILTEREINSATZ | FILTERING ELEMENT | FILTRO         |



(62489) A

**450 - 450 DT**

01 02 03 04 05 06

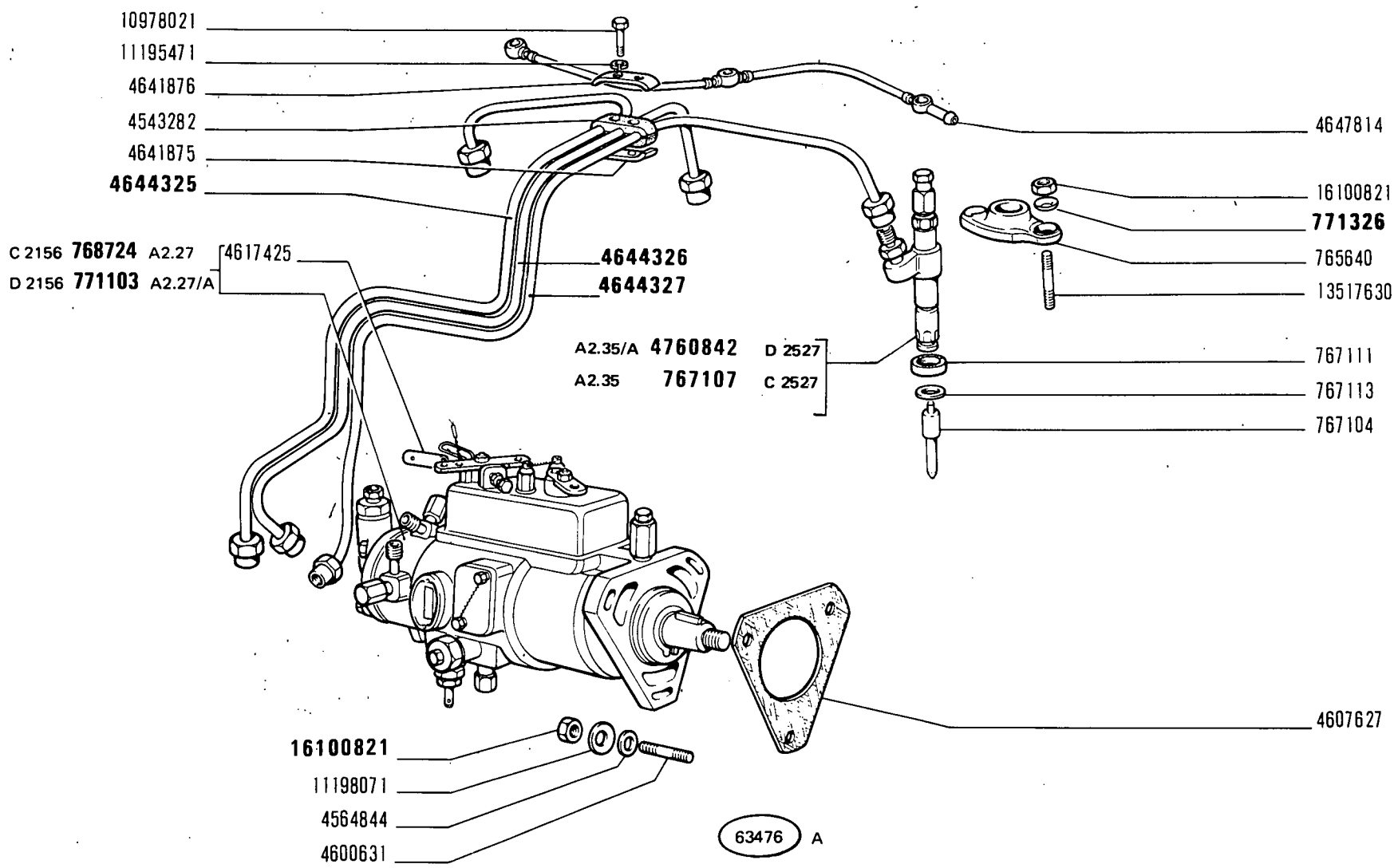
**ALIMENTAZIONE AD INIEZIONE**

*Alimentation par injection  
Einspritzausrüstung*

*Fuel Injection System  
Alimentación e inyección*

**A2.24**

| MODIF | ANT.MODIF | N. ORDIN. | Q. | DENOMINAZIONE                    | DESIGNATION               | BENENNUNG       | DESCRIPTION    | DENOMINACIONES             |
|-------|-----------|-----------|----|----------------------------------|---------------------------|-----------------|----------------|----------------------------|
|       |           | 607942    | 1  | STAFFETTA FISSAGGIO<br>INF.      | COLLIER                   | HALTER          | RETAINER       | ABRAZADERA                 |
|       |           | 765640    | 3  | COPERCHIO                        | COUVERCLE                 | DECKEL          | COVER          | TAPA                       |
| C2527 |           | 767104    | 3  | POLVERIZZATORE                   | INJECTEUR                 | DUESE           | NOZZLE         | PULVERIZADOR               |
|       |           | 767107    | 3  | PORTAPOLVERIZZATORE<br>COMPL.    | PORTE-INJECTEUR           | DUESENHALTER    | NOZZLE HOLDER  | PORTAINYECTOR              |
|       |           | 767111    | 3  | ANELLO DI TENUTA                 | JOINT D'ETANCHEITE        | DICHTRING       | SEAL           | JUNTA HERMETICA            |
| C2156 |           | 767113    | 3  | ANELLO DI TENUTA                 | JOINT D'ETANCHEITE        | DICHTRING       | SEAL           | JUNTA HERMETICA            |
|       |           | 768724    | 1  | POMPA D'INIEZIONE<br>COMPL.      | POMPE D'INJECTION         | EINSPRITZPUMPE  | INJECTION PUMP | BOMBA DE INYECCION         |
| D2156 |           | 771103    | 1  | POMPA D'INIEZIONE<br>COMPL.      | POMPE D'INJECTION         | EINSPRITZPUMPE  | INJECTION PUMP | BOMBA DE INYECCION         |
|       | 724362    | 771326    | 6  | ROSETTA                          | RONDELLE                  | SCHEIBE         | WASHER         | ARANDELA                   |
|       |           | 4002890   | 1  | STAFFETTA FISSAGGIO<br>SUP.      | COLLIER                   | HALTER          | RETAINER       | ABRAZADERA                 |
| C2300 |           | 4081258   | 1  | GUARNIZIONE DI TENUTA            | JOINT                     | DICHTUNG        | GASKET         | JUNTA                      |
|       |           | 4543282   | 1  | TASSELLO ELASTICO                | TAMPON                    | GUMMISTUECK     | PAD            | ALMOHADILLA                |
|       |           | 4564844   | 3  | ROSETTA                          | RONDELLE                  | SCHEIBE         | WASHER         | ARANDELA                   |
|       |           | 4600631   | 6  | PRIGIONIERO                      | GOIJON                    | STIFTSCHRAUBE   | STUD           | ESPARRAGO                  |
|       |           | 4607627   | 1  | GUARNIZIONE DI TENUTA            | JOINT                     | DICHTUNG        | GASKET         | JUNTA                      |
|       |           | 4607655   | 1  | GUARNIZIONE DI TENUTA            | JOINT                     | DICHTUNG        | GASKET         | JUNTA                      |
|       |           | 4607673   | 1  | SUPPORTO                         | SUPPORT                   | LAGER           | SUPPORT        | SOPORTE                    |
|       |           | 4612229   | 1  | FILTRO COMPL.                    | FILTRE                    | FILTER          | FILTER         | FILTRO                     |
|       |           | 4615697   | 1  | SUPPORTO                         | SUPPORT                   | LAGER           | SUPPORT        | SOPORTE                    |
|       |           | 4616707   | 1  | FILTRO COMPL.                    | FILTRE                    | FILTER          | FILTER         | FILTRO                     |
|       |           | 4617972   | 1  | BOCCHETTONE                      | VIS CREUSE                | HOHLSCHRAUBE    | UNION          | BOQUILLA                   |
|       |           | 4620989   | 1  | SUPPORTO                         | SUPPORT                   | LAGER           | SUPPORT        | SOPORTE                    |
|       |           | 4641875   | 1  | STAFFETTA FISSAGGIO<br>INF.      | COLLIER                   | HALTER          | RETAINER       | ABRAZADERA                 |
|       |           | 4641876   | 1  | STAFFETTA FISSAGGIO<br>SUP.      | COLLIER                   | HALTER          | RETAINER       | ABRAZADERA                 |
|       | 768356    | 4644325   | 1  | TUBO                             | TUYAU                     | ROHR            | PIPE           | TUBO                       |
|       | 768356    | 4644326   | 1  | TUBO                             | TUYAU                     | ROHR            | PIPE           | TUBO                       |
|       | 768356    | 4644327   | 1  | TUBO                             | TUYAU                     | ROHR            | PIPE           | TUBO                       |
|       |           | 4647814   | 1  | TUBO                             | TUYAU                     | ROHR            | PIPE           | TUBO                       |
|       |           | 4671701   | 1  | RACCORDO                         | RACCORD                   | STUTZEN         | CONNECTION     | RACOR                      |
| C2300 |           | 4709282   | 1  | POMPA DI ALIMENTAZIONE<br>COMPL. | POMPE D'ALIMENTA-<br>TION | KRAFTSTOFFPUMPE | FUEL PUMP      | BOMBA DE ALIMENTA-<br>CION |
|       | 4619233   | 4722861   | 1  | TUBO                             | TUYAU                     | ROHR            | PIPE           | TUBO                       |
|       | 4621430   | 4722865   | 1  | TUBO                             | TUYAU                     | ROHR            | PIPE           | TUBO                       |



**450 - 450.DT**

01 02 03 04 05 06

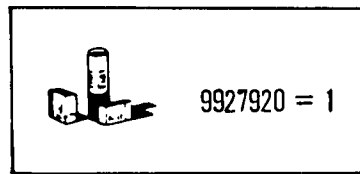
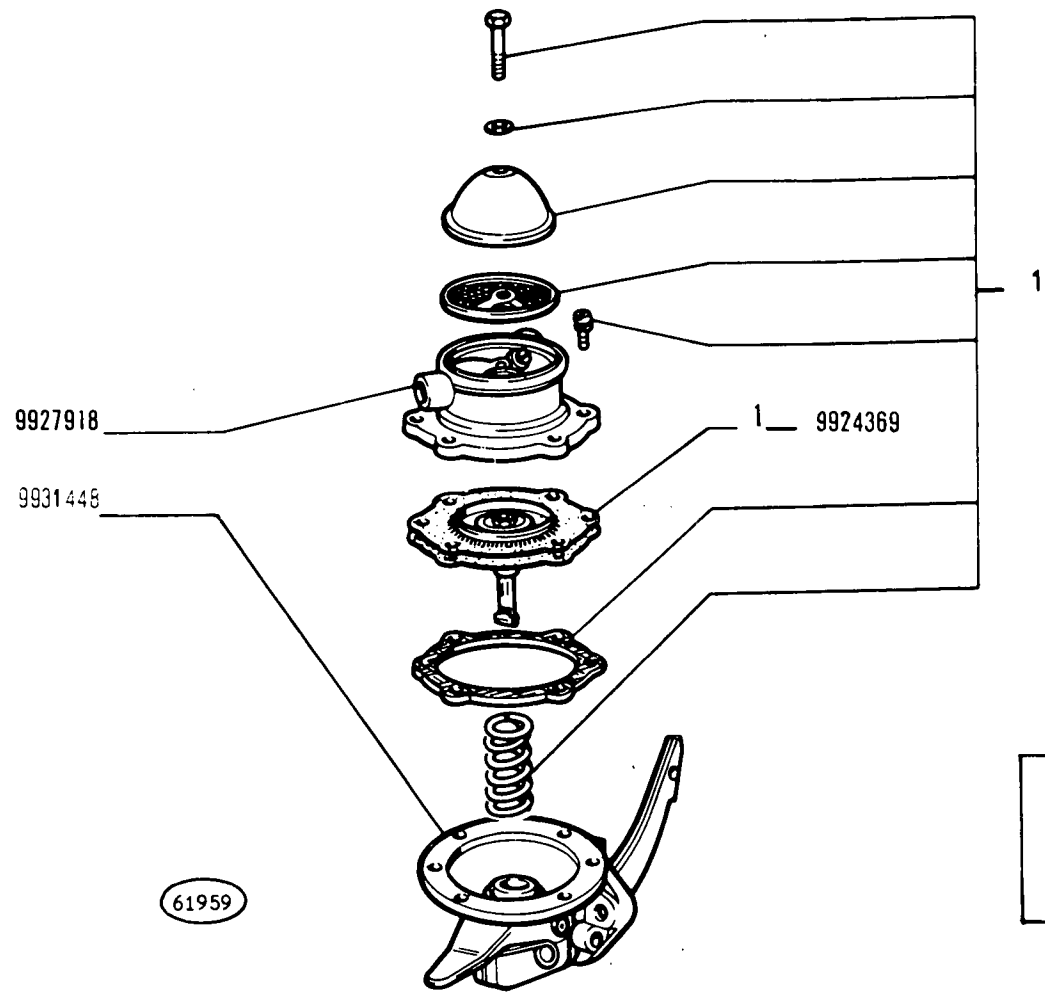
**ALIMENTAZIONE AD INIEZIONE**

*Alimentation par injection*  
*Einspritzausrüstung*

*Fuel Injection System*  
*Alimentación e inyección*

**A2.24**

| MODIF | ANT. MODIF | N. ORDIN. | Q. | DENOMINAZIONE                    | DESIGNATION               | BENENNUNG       | DESCRIPTION   | DENOMINACIONES             |
|-------|------------|-----------|----|----------------------------------|---------------------------|-----------------|---------------|----------------------------|
|       | 4671700    | 4722869   | 1  | TUBO                             | TUYAU                     | ROHR            | PIPE          | TUBO                       |
|       | 4621434    | 4722879   | 1  | TUBO                             | TUYAU                     | ROHR            | PIPE          | TUBO                       |
|       | 4621436    | 4722881   | 1  | TUBO                             | TUYAU                     | ROHR            | PIPE          | TUBO                       |
| D2300 |            | 4740717   | 1  | POMPA DI ALIMENTAZIONE<br>COMPL. | POMPE D'ALIMENTA-<br>TION | KRAFTSTOFFPUMPE | FUEL PUMP     | BOMBA DE ALIMENTA-<br>CION |
| C2526 |            |           |    |                                  |                           |                 |               |                            |
| D2526 |            | 4757883   | 1  | POMPA DI ALIMENTAZIONE<br>COMPL. | POMPE D'ALIMENTA-<br>TION | KRAFTSTOFFPUMPE | FUEL PUMP     | BOMBA DE ALIMENTA-<br>CION |
| D2527 |            | 4760842   | 3  | PORTAPOLVERIZZATORE<br>COMPL.    | PORTE-INJECTEUR           | DUESENHALTER    | NOZZLE HOLDER | PORTAINYECTOR              |
|       | 10181711   | 10181717  | 1  | VITE                             | VIS                       | SCHRAUBE        | SCREW         | TORNILLO                   |
|       |            | 10184317  | 5  | BOCCHETTONE                      | VIS CREUSE                | HOHLSCHRAUBE    | UNION         | BOQUILLA                   |
|       |            | 10260160  | 2  | ROSETTA DI TENUTA                | JOINT D'ETANCHEITE        | DICHTRING       | GASKET        | JUNTA HERMETICA            |
|       |            | 10280060  | 6  | ROSETTA DI TENUTA                | JOINT D'ETANCHEITE        | DICHTRING       | GASKET        | JUNTA HERMETICA            |
|       |            | 10296160  | 4  | ROSETTA DI TENUTA                | JOINT D'ETANCHEITE        | DICHTRING       | GASKET        | JUNTA HERMETICA            |
|       | 10902221   | 10902421  | 1  | VITE                             | VIS                       | SCHRAUBE        | SCREW         | TORNILLO                   |
|       |            | 10978021  | 2  | VITE                             | VIS                       | SCHRAUBE        | SCREW         | TORNILLO                   |
|       |            | 11195471  | 2  | ROSETTA DI SICUREZZA             | RONDELLE FREIN            | SICHERUNGSRING  | LOCKWASHER    | ARANDELA DE FRENO          |
|       |            | 11197771  | 1  | ROSETTA DI SICUREZZA             | RONDELLE FREIN            | SICHERUNGSRING  | LOCKWASHER    | ARANDELA DE FRENO          |
|       |            | 11198071  | 8  | ROSETTA DI SICUREZZA             | RONDELLE FREIN            | SICHERUNGSRING  | LOCKWASHER    | ARANDELA DE FRENO          |
|       |            | 11198371  | 5  | ROSETTA DI SICUREZZA             | RONDELLE FREIN            | SICHERUNGSRING  | LOCKWASHER    | ARANDELA DE FRENO          |
|       |            | 11306921  | 2  | VITE                             | VIS                       | SCHRAUBE        | SCREW         | TORNILLO                   |
|       |            | 12164721  | 1  | DADO                             | ECROU                     | MUTTER          | NUT           | TUERCA                     |
|       |            | 13516920  | 2  | PRIGIONIERO                      | GOUJON                    | STIFTSCHRAUBE   | STUD          | ESPARRAGO                  |
|       |            | 13517630  | 6  | PRIGIONIERO                      | GOUJON                    | STIFTSCHRAUBE   | STUD          | ESPARRAGO                  |
| D2300 |            | 14458680  | 1  | GUARNIZIONE DI TENUTA            | JOINT                     | DICHTUNG        | GASKET        | JUNTA                      |
|       | 15868821   | 15888821  | 3  | VITE                             | VIS                       | SCHRAUBE        | SCREW         | TORNILLO                   |
|       |            | 15970521  | 1  | VITE                             | VIS                       | SCHRAUBE        | SCREW         | TORNILLO                   |
|       |            | 16043221  | 1  | VITE                             | VIS                       | SCHRAUBE        | SCREW         | TORNILLO                   |
|       | 16100811   | 16100821  | 14 | DADO                             | ECROU                     | MUTTER          | NUT           | TUERCA                     |



C 2300

450 - 450 DT

01 02 03 04 05 06

POMPA ALIMENTAZIONE 4709282

Pompe d'alimentation  
Kraftstoffpumpe

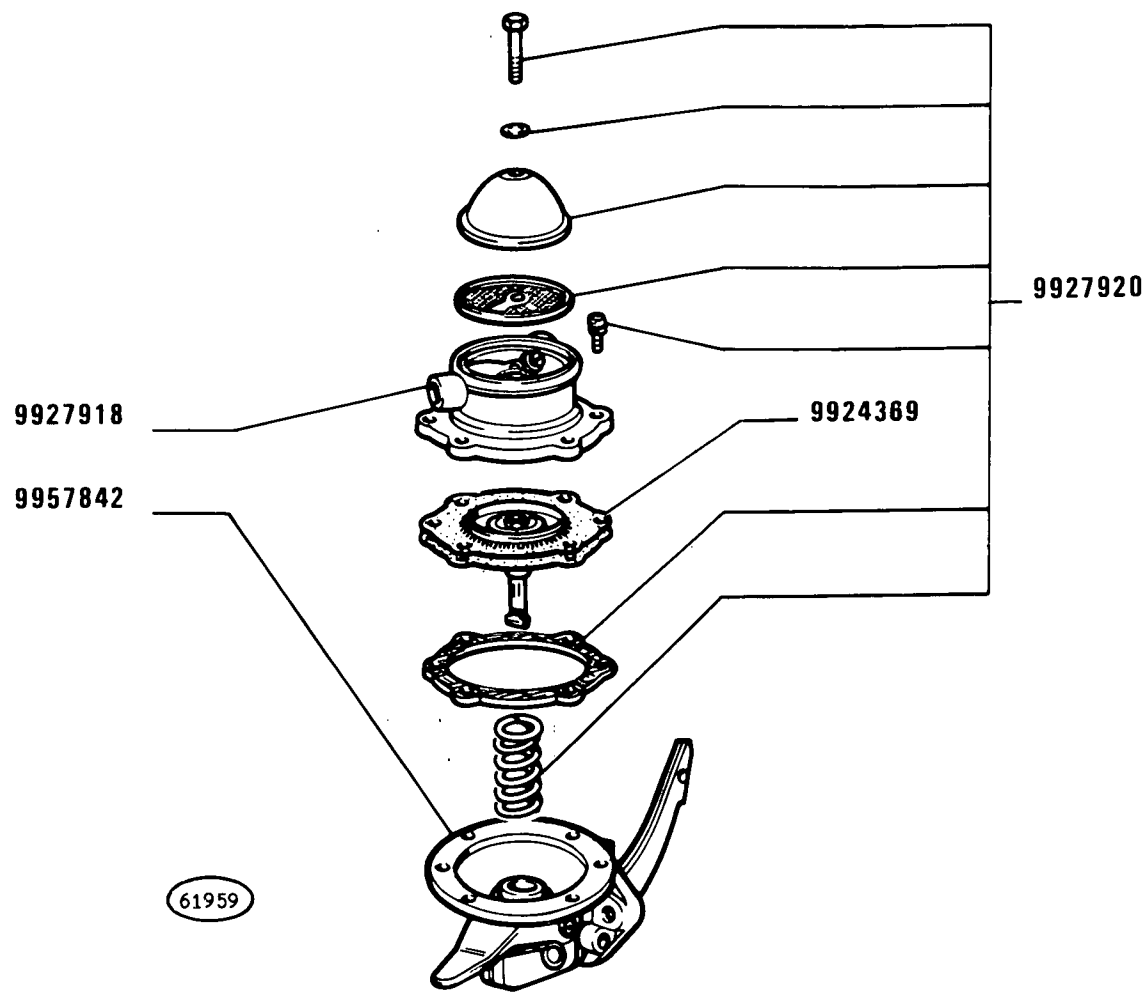
Fuel Pump  
Bomba de alimentaci3n

A2.25

γ

| MODIF | N.ORDIN. | Q. | DENOMINAZIONE         | DESIGNATION                 | BENENNUNG                          | DESCRIPTION              | DENOMINACIONES             |
|-------|----------|----|-----------------------|-----------------------------|------------------------------------|--------------------------|----------------------------|
|       | 9924369  | 1  | MEMBRANA              | MEMBRANE                    | MEMBRAN                            | DIAPHRAGM                | MEMBRANA                   |
|       | 9927918  | 1  | CORPO SUP.            | CORPS                       | GEHAUSE                            | BODY                     | CUERPO                     |
|       | 9927920  | 1  | CORREDO;COMPOSTO DA 1 | POCHETTE-CONTE-<br>NANT ... | AUSRUESTUNG BE-<br>STEHEND AUS ... | KIT-CONSISTING<br>OF ... | EQUIPO-COMPUERTO<br>DE ... |
|       | 9931448  | 1  | CORPO INF.            | CORPS                       | GEHAUSE                            | BODY                     | CUERPO                     |





D 2300  
C 2526

**450 - 450 DT**

01 02 03 04 05 06

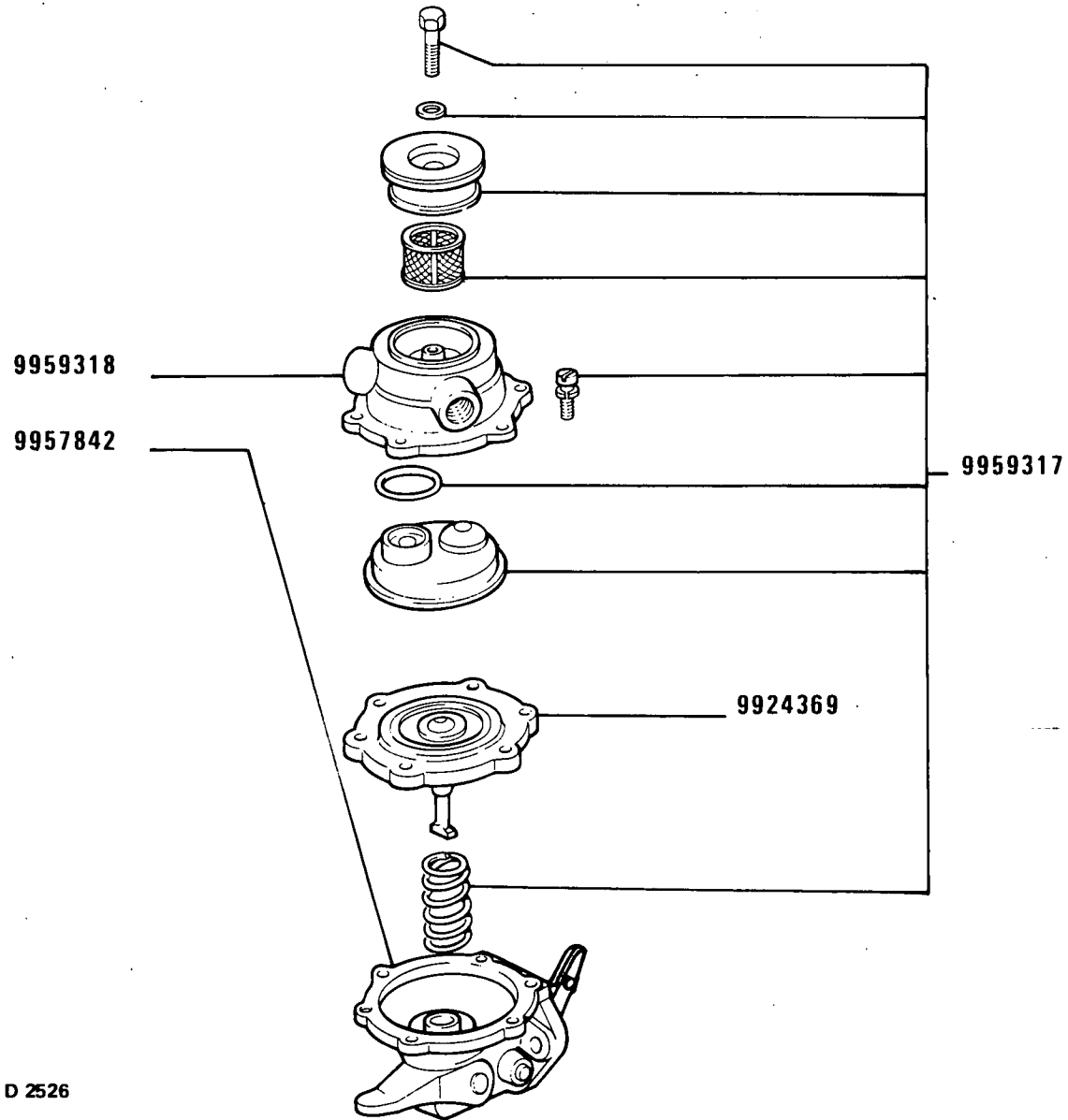
**POMPA ALIMENTAZIONE 4740717 (B.C.D.)**

*Pompe d'alimentation  
Kraftstoffpumpe*

*Fuel Pump  
Bomba de alimentación*

**A2.25 /A**

| MODIF | ANT.MODIF | N.ORDIN. | Q. | DENOMINAZIONE          | DESIGNATION                 | BENENNUNG                          | DESCRIPTION              | DENOMINACIONES             |
|-------|-----------|----------|----|------------------------|-----------------------------|------------------------------------|--------------------------|----------------------------|
|       |           | 9924369  | 1  | MEMBRANA               | MEMBRANE                    | MEMBRAN                            | DIAPHRAGM                | MEMBRANA                   |
|       |           | 9927918  | 1  | CORPO SUP.             | CORPS                       | GEHAUSE                            | BODY                     | CUERPO                     |
|       |           | 9927920  | 1  | CORREDO, COMPOSTO DA 1 | POCHETTE-CONTE-<br>NANT ... | AUSRUESTUNG BE-<br>STEHEND AUS ... | KIT-CONSISTING<br>OF ... | EQUIPO-COMPUESTO<br>DE ... |
|       |           | 9957842  | 1  | CORPO INF.             | CORPS                       | GEHAUSE                            | BODY                     | CUERPO                     |



D 2526

**450 - 450 DT**

01 02 03 04 05 06

**POMPA ALIMENTAZIONE** 4757883 (B.C.D.)

*Pompe d'alimentation*  
*Kraftstoffpumpe*

*Fuel pump*  
*Bomba de alimentación*

**A2.25 /B**

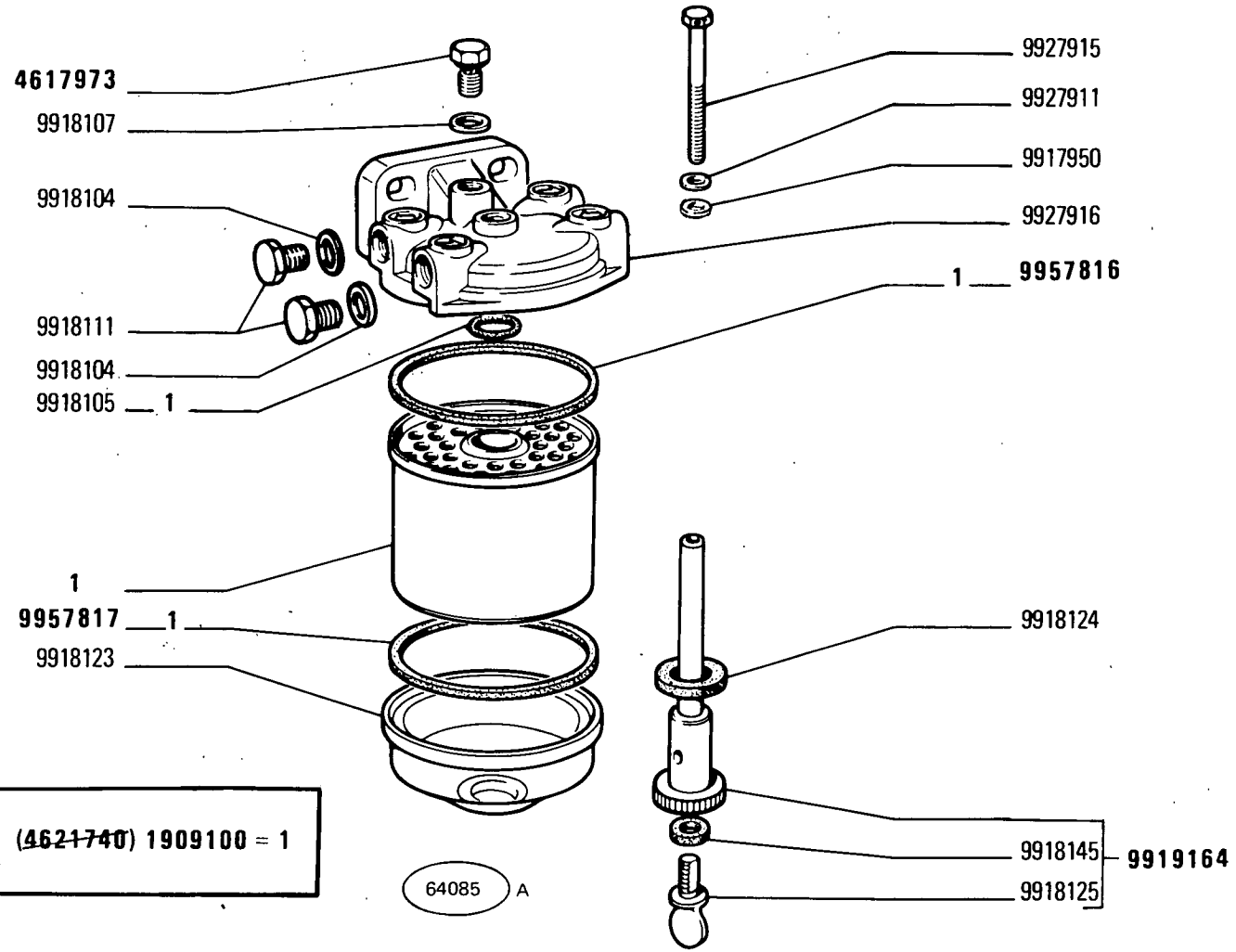
FIAT 450-450 DT


(24-11-81)

A225/ B

- 1 -

| MODIF | ANT. MODIF | N. ORDIN. | Q. | DENOMINAZIONE | DESIGNATION | BENENNUNG | DESCRIPTION | DENOMINACIONES |
|-------|------------|-----------|----|---------------|-------------|-----------|-------------|----------------|
|       |            | 9924369   | 1  | MEMBRANA      | MEMBRANE    | MEMBRAN   | DIAPHRAGM   | MEMBRANA       |
|       |            | 9957842   | 1  | CORPO INF.    | CORPS       | GEHAUSE   | BODY        | CUERPO         |
|       |            | 9959317   | 1  | CORREDO       | EQUIPEMENT  | SATZ      | KIT         | JUEGO          |
|       |            | 9959318   | 1  | CORPO SUP.    | CORPS       | GEHAUSE   | BODY        | CUERPO         |



 (4621740) 1909100 = 1

**FILTRO COMBUSTIBILE 4612229 (C.A.V.)**

*Filtre à combustible*  
*Kraftstofffilter*

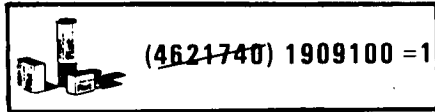
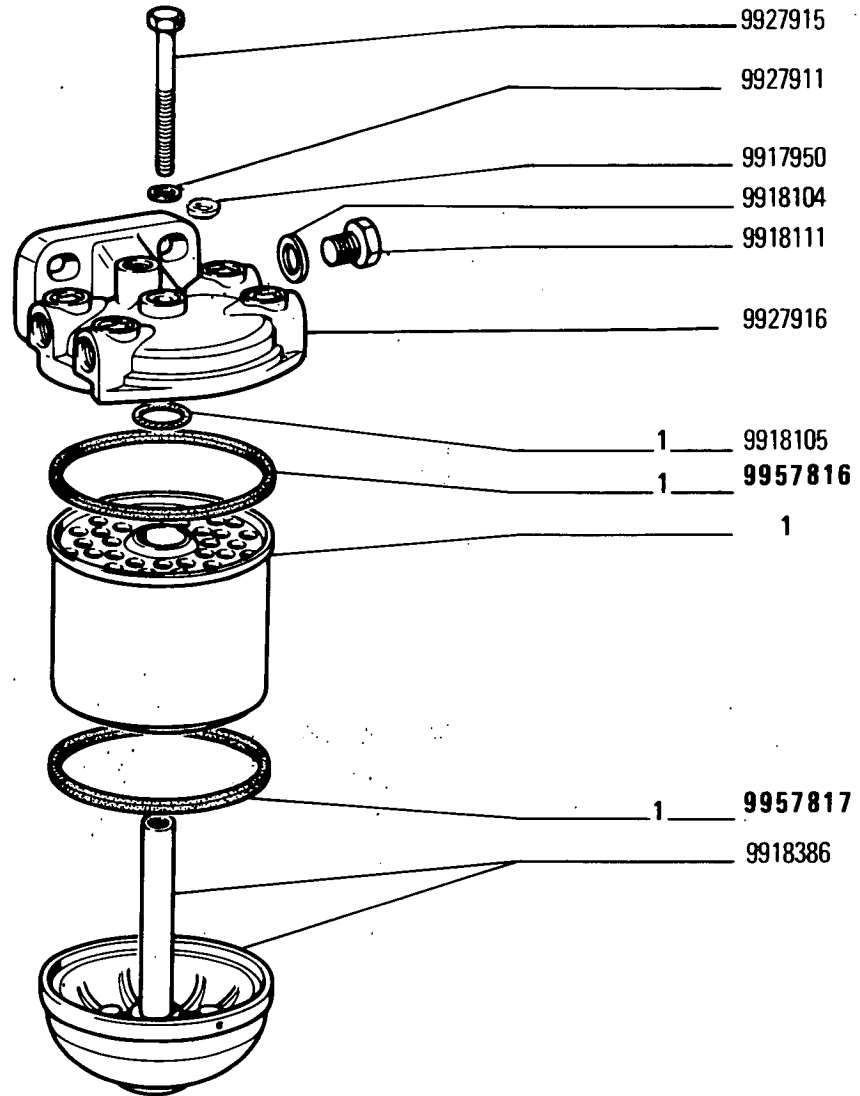
*Fuel Filter*  
*Filtro de combustible*

**450 - 450 DT**

01 02 03 04 05 06

**A2.26**

| MODIF | ANT.MODIF | N.ORDIN. | Q. | DENOMINAZIONE          | DESIGNATION                 | BENENNUNG                          | DESCRIPTION              | DENOMINACIONES             |
|-------|-----------|----------|----|------------------------|-----------------------------|------------------------------------|--------------------------|----------------------------|
|       | 4621740   | 1909100  | 1  | CORREDO, COMPOSTO DA 1 | POCHETTE-CONTE-<br>NANT ... | AUSRUESTUNG BE-<br>STEHEND AUS ... | KIT-CONSISTING<br>OF ... | EQUIPO-COMPUESTO<br>DE ... |
|       | 9918110   | 4617973  | 1  | TAPPO                  | BOUCHON                     | STOPFEN                            | PLUG                     | TAPON                      |
|       |           | 9917950  | 1  | ANELLO DI TENUTA       | JOINT D'ETANCHEITE          | DICHTRING                          | SEAL                     | JUNTA HERMETICA            |
|       |           | 9918104  | 2  | ROSETTA DI TENUTA      | JOINT D'ETANCHEITE          | DICHTRING                          | GASKET                   | JUNTA HERMETICA            |
|       |           | 9918105  | 1  | ANELLO DI TENUTA       | JOINT D'ETANCHEITE          | DICHTRING                          | SEAL                     | JUNTA HERMETICA            |
|       |           | 9918107  | 1  | ROSETTA                | RONDELLE                    | SCHEIBE                            | WASHER                   | ARANDELA                   |
|       |           | 9918111  | 2  | TAPPO                  | BOUCHON                     | STOPFEN                            | PLUG                     | TAPON                      |
|       |           | 9918123  | 1  | VASCHETTA FILTRO       | CUVE                        | GLOCKE                             | BOWL                     | TAZA                       |
|       |           | 9918124  | 1  | ROSETTA DI TENUTA      | JOINT D'ETANCHEITE          | DICHTRING                          | GASKET                   | JUNTA HERMETICA            |
|       |           | 9918125  | 1  | VITE                   | VIS                         | SCHRAUBE                           | SCREW                    | TORNILLO                   |
|       |           | 9918145  | 1  | ROSETTA DI TENUTA      | JOINT D'ETANCHEITE          | DICHTRING                          | GASKET                   | JUNTA HERMETICA            |
|       |           | 9919164  | 1  | COLONNETTA COMPL.      | COLONNETTE                  | BOLZEN                             | STUD                     | ESPARRAGO                  |
|       |           | 9927911  | 1  | ROSETTA                | RONDELLE                    | SCHEIBE                            | WASHER                   | ARANDELA                   |
|       |           | 9927915  | 1  | VITE                   | VIS                         | SCHRAUBE                           | SCREW                    | TORNILLO                   |
|       |           | 9927916  | 1  | COPERCHIO              | COUVERCLE                   | DECKEL                             | COVER                    | TAPA                       |
|       | 9918103   | 9957816  | 1  | ROSETTA DI TENUTA      | JOINT D'ETANCHEITE          | DICHTRING                          | GASKET                   | JUNTA HERMETICA            |
|       |           | 9957817  | 1  | GUARNIZIONE DI TENUTA  | JOINT                       | DICHTUNG                           | GASKET                   | JUNTA                      |



64086 A

**450 - 450 DT**

01 02 03 04 05 06

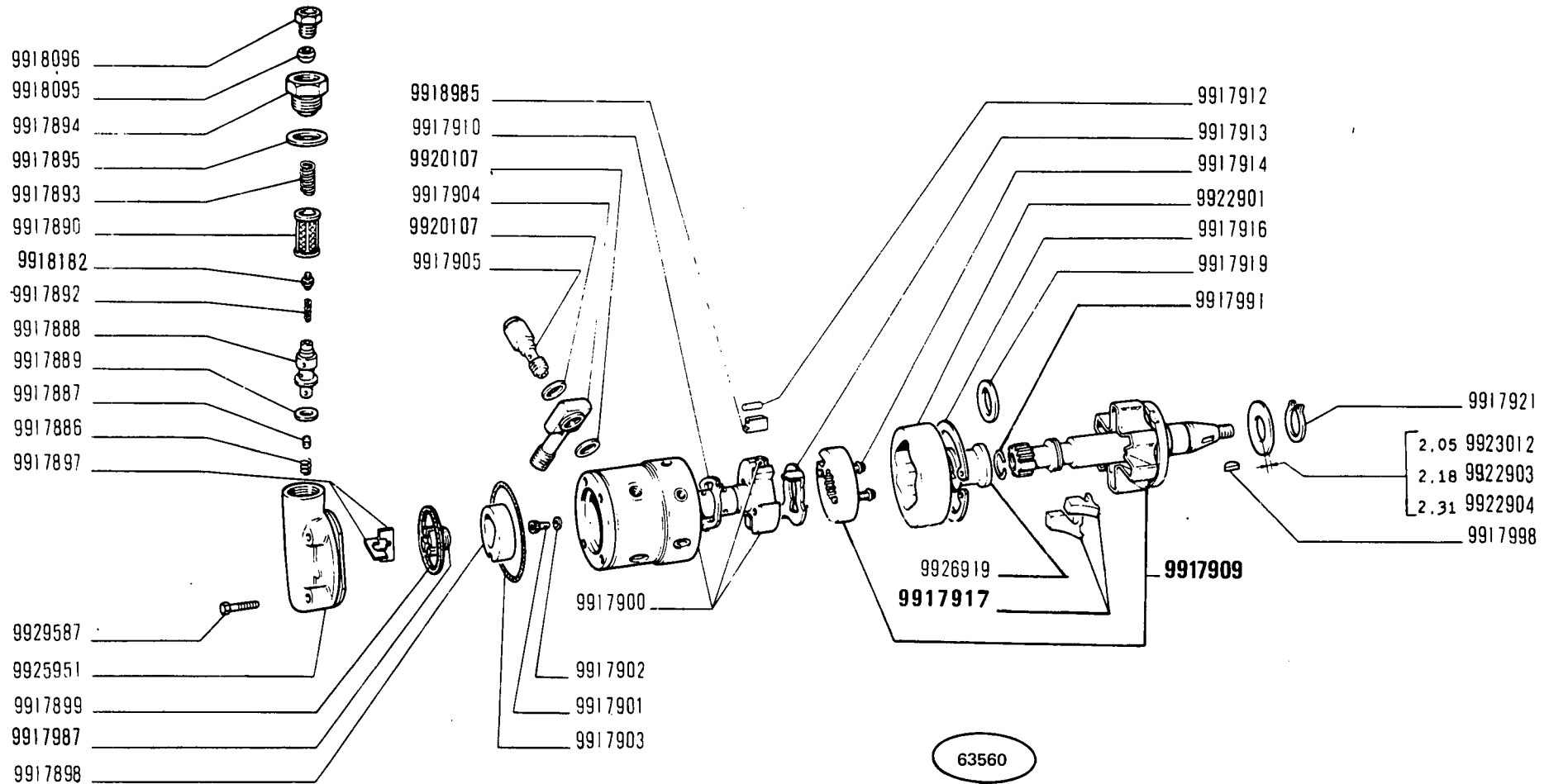
**FILTRO COMBUSTIBILE 4616707 (C.A.V.)**

*Filtre à combustible  
Kraftstofffilter*

*Fuel Filter  
Filtro de combustible*

| MODIF   | ANT.MODIF | N.ORDIN. | Q. | DENOMINAZIONE          | DESIGNATION                 | BENENNUNG                          | DESCRIPTION              | DENOMINACIONES             |
|---------|-----------|----------|----|------------------------|-----------------------------|------------------------------------|--------------------------|----------------------------|
|         | 4621740   | 1909100  | 1  | CORREDO, COMPOSTO DA 1 | POCHETTE-CONTE-<br>NANT ... | AUSRUESTUNG BE-<br>STEHEND AUS ... | KIT-CONSISTING<br>OF ... | EQUIPO-COMPUESTO<br>DE ... |
|         |           | 9917950  | 1  | ANELLO DI TENUTA       | JOINT D'ETANCHEITE          | DICHTRING                          | SEAL                     | JUNTA HERMETICA            |
|         |           | 9918104  | 1  | ROSETTA DI TENUTA      | JOINT D'ETANCHEITE          | DICHTRING                          | GASKET                   | JUNTA HERMETICA            |
|         |           | 9918105  | 1  | ANELLO DI TENUTA       | JOINT D'ETANCHEITE          | DICHTRING                          | SEAL                     | JUNTA HERMETICA            |
|         |           | 9918111  | 1  | TAPPO                  | BOUCHON                     | STOPFEN                            | PLUG                     | TAPON                      |
|         |           | 9918386  | 1  | COPERCHIO INF.         | COUVERCLE                   | DECKEL                             | COVER                    | TAPA                       |
|         |           | 9927911  | 1  | ROSETTA                | RONDELLE                    | SCHEIBE                            | WASHER                   | ARANDELA                   |
|         |           | 9927915  | 1  | VITE                   | VIS                         | SCHRAUBE                           | SCREW                    | TORNILLO                   |
|         |           | 9927916  | 1  | COPERCHIO              | COUVERCLE                   | DECKEL                             | COVER                    | TAPA                       |
| 9918103 |           | 9957816  | 1  | ROSETTA DI TENUTA      | JOINT D'ETANCHEITE          | DICHTRING                          | GASKET                   | JUNTA HERMETICA            |
|         |           | 9957817  | 1  | GUARNIZIONE DI TENUTA  | JOINT                       | DICHTUNG                           | GASKET                   | JUNTA                      |





C 2156

450-450 D1

01 02 03 04 05 06

POMPA INIEZIONE 768724 (C.A.V.)

Pompe d'injection  
Einspritzpumpe

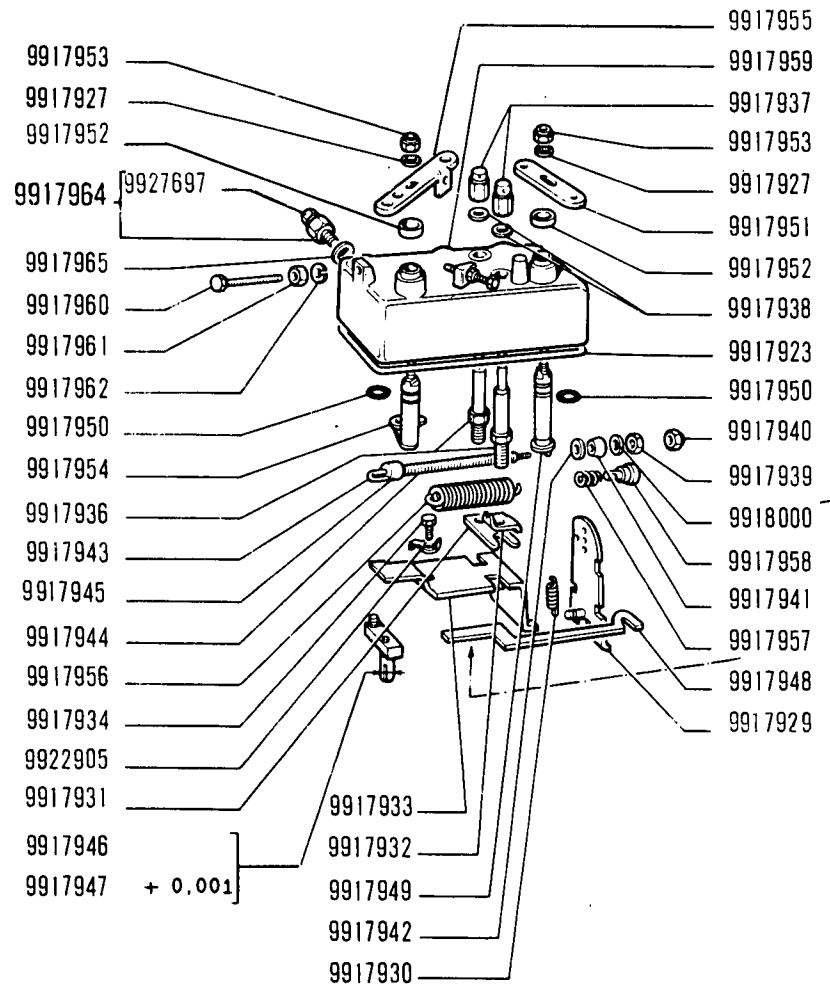
Injection Pump  
Bomba de inyección

A2.27

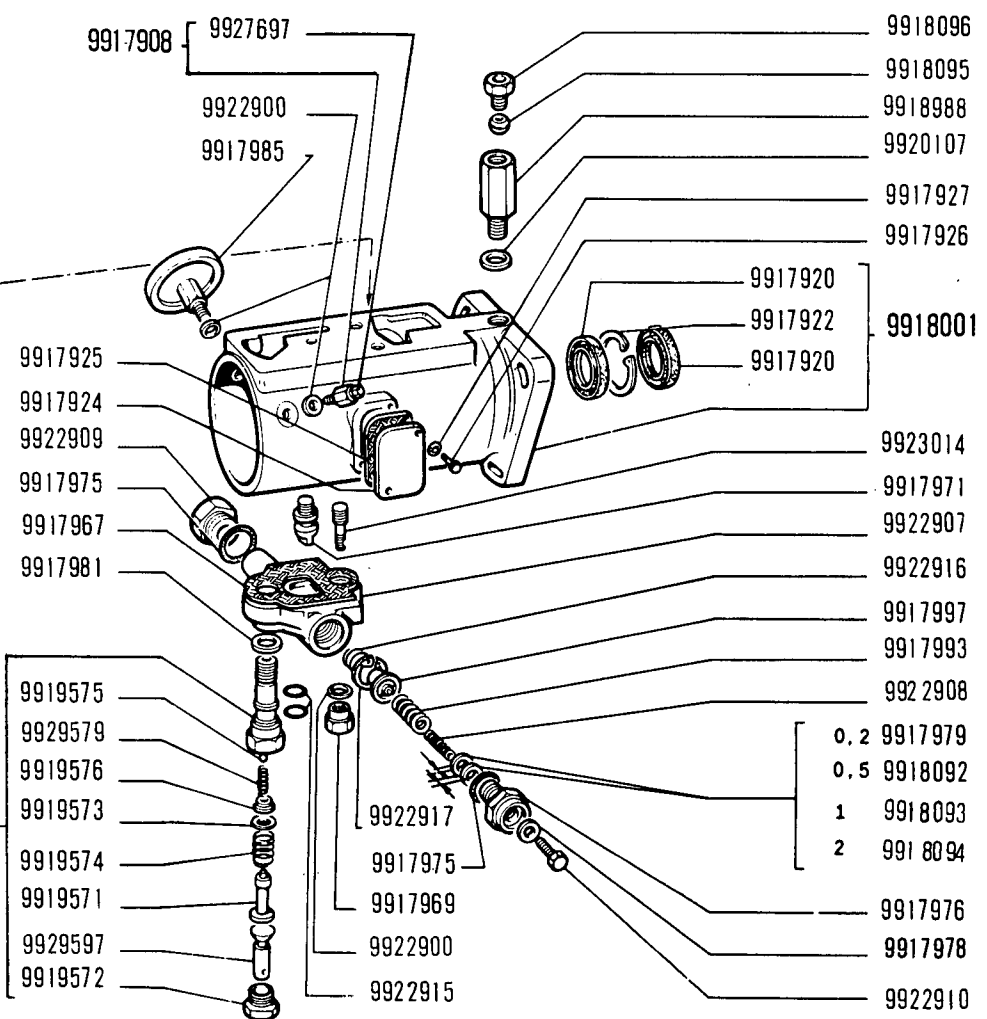
1

Y

| MODIF | ANT. MODIF | N. ORDIN. | Q. | DENOMINAZIONE            | DESIGNATION        | BENENNUNG             | DESCRIPTION       | DENOMINACIONES          |
|-------|------------|-----------|----|--------------------------|--------------------|-----------------------|-------------------|-------------------------|
|       |            | 9917886   | 1  | MOLLA                    | RESSORT            | FEDER                 | SPRING            | RESORTE                 |
|       |            | 9917887   | 1  | PISTONCINO               | PISTON             | STOESSEL              | PLUNGER           | EMBOLO                  |
|       |            | 9917888   | 1  | MANICOTTO DI REGOLAZIONE | MANCHON DE REGLAGE | SPANNSCHLOSS          | ADJUSTMENT SLEEVE | TUERCA DE REGLAJE       |
|       |            | 9917889   | 1  | ROSETTA                  | RONDELLE           | SCHEIBE               | WASHER            | ARANDELA                |
|       |            | 9917890   | 1  | FILTRO                   | FILTRE             | FILTER                | FILTER            | FILTRO                  |
|       |            | 9917892   | 1  | MOLLA                    | RESSORT            | FEDER                 | SPRING            | RESORTE                 |
|       |            | 9917893   | 1  | MOLLA                    | RESSORT            | FEDER                 | SPRING            | RESORTE                 |
|       |            | 9917894   | 1  | TAPPO                    | BOUCHON            | STOPFEN               | PLUG              | TAPON                   |
|       |            | 9917895   | 1  | ROSETTA DI TENUTA        | JOINT D'ETANCHEITE | DICHTRING             | GASKET            | JUNTA HERMETICA         |
|       |            | 9917897   | 2  | PALETTA                  | AUBE               | SCHAUFEL              | BLADE             | ALABE                   |
|       |            | 9917898   | 1  | SEDE                     | SIEGE              | SITZ                  | SEAT              | ASIENITO                |
|       |            | 9917899   | 1  | GUARNIZIONE DI TENUTA    | JOINT              | DICHTUNG              | GASKET            | JUNTA                   |
|       |            | 9917900   | 1  | CORPO                    | CORPS              | GEHAUSE               | BODY              | CUERPO                  |
|       |            | 9917901   | 1  | VITE                     | VIS                | SCHRAUBE              | SCREW             | TORNILLO                |
|       |            | 9917902   | 1  | ROSETTA DI TENUTA        | JOINT D'ETANCHEITE | DICHTRING             | GASKET            | JUNTA HERMETICA         |
|       |            | 9917903   | 1  | ANELLO DI TENUTA         | JOINT D'ETANCHEITE | DICHTRING             | SEAL              | JUNTA HERMETICA         |
|       |            | 9917904   | 3  | RACCORDO                 | RACCORD            | STUTZEN               | CONNECTION        | RACOR                   |
|       |            | 9917905   | 3  | VALVOLA                  | SOUPAPE            | VENTIL                | VALVE             | VALVULA                 |
|       |            | 9917908   | 1  | VITE DI SFIATO COMPL.    | VIS D'EVENT        | ENTLUEFTUNGS-SCHRAUBE | VENT SCREW        | TORNILLO DE RESPIRACION |
|       |            | 9917909   | 1  | ALBERO COMPL.            | ARBRE              | WELLE                 | SHAFT             | ARBOL                   |
|       |            | 9917910   | 1  | PIASTRINA-SPESSORE       | CALE               | DISTANZSCHEIBE        | SHIM              | SUPLEMENTO              |
|       |            | 9917912   | 2  | RULLO                    | GALET              | ROLLE                 | ROLLER            | TUERCA                  |
|       |            | 9917913   | 1  | PIASTRINA                | PLAQUETTE          | PLAETTCHEN            | PLATE             | PLACA                   |
|       |            | 9917914   | 2  | VITE                     | VIS                | SCHRAUBE              | SCREW             | TORNILLO                |
|       |            | 9917916   | 1  | ANELLO DI SICUREZZA      | ARRETOIR           | SICHERUNGSRING        | LOCKRING          | ANILLO DE FRENO         |
|       |            | 9917917   | 4  | MASSA CENTRIFUGA         | MASSELOTTE         | FLIEHGEWICHT          | WEIGHT            | CONTRAPESO              |
|       |            | 9917919   | 1  | ANELLO DI APPOGGIO       | RONDELLE DE BUTEE  | DRUCKSCHEIBE          | THRUST RING       | ANILLO DE APOYO         |
|       |            | 9917920   | 2  | ANELLO DI TENUTA         | JOINT D'ETANCHEITE | DICHTRING             | SEAL              | JUNTA HERMETICA         |
|       |            | 9917921   | 1  | ANELLO DI SICUREZZA      | ARRETOIR           | SICHERUNGSRING        | LOCKRING          | ANILLO DE FRENO         |
|       |            | 9917922   | 1  | ANELLO DI SICUREZZA      | ARRETOIR           | SICHERUNGSRING        | LOCKRING          | ANILLO DE FRENO         |
|       |            | 9917923   | 1  | GUARNIZIONE DI TENUTA    | JOINT              | DICHTUNG              | GASKET            | JUNTA                   |
|       |            | 9917924   | 1  | COPERCHIO                | COUVERCLE          | DECKEL                | COVER             | TAPA                    |
|       |            | 9917925   | 1  | GUARNIZIONE DI TENUTA    | JOINT              | DICHTUNG              | GASKET            | JUNTA                   |
|       |            | 9917926   | 2  | VITE                     | VIS                | SCHRAUBE              | SCREW             | TORNILLO                |
|       |            | 9917927   | 4  | ROSETTA DI SICUREZZA     | RONDELLE FREIN     | SICHERUNGSRING        | LOCKWASHER        | ARANDELA DE FRENO       |
|       |            | 9917929   | 1  | PIASTRA                  | PLAQUE             | PLATTE                | PLATE             | PLACA                   |
|       |            | 9917930   | 1  | MOLLA                    | RESSORT            | FEDER                 | SPRING            | RESORTE                 |
|       |            | 9917931   | 1  | PIASTRINA                | PLAQUETTE          | PLAETTCHEN            | PLATE             | PLACA                   |



61912



C 2156

450 - 450 DT  
01 02 03 04 05 06

POMPA INIEZIONE 768724 (C.A.V.)

Pompe d'injection  
Einspritzpumpe

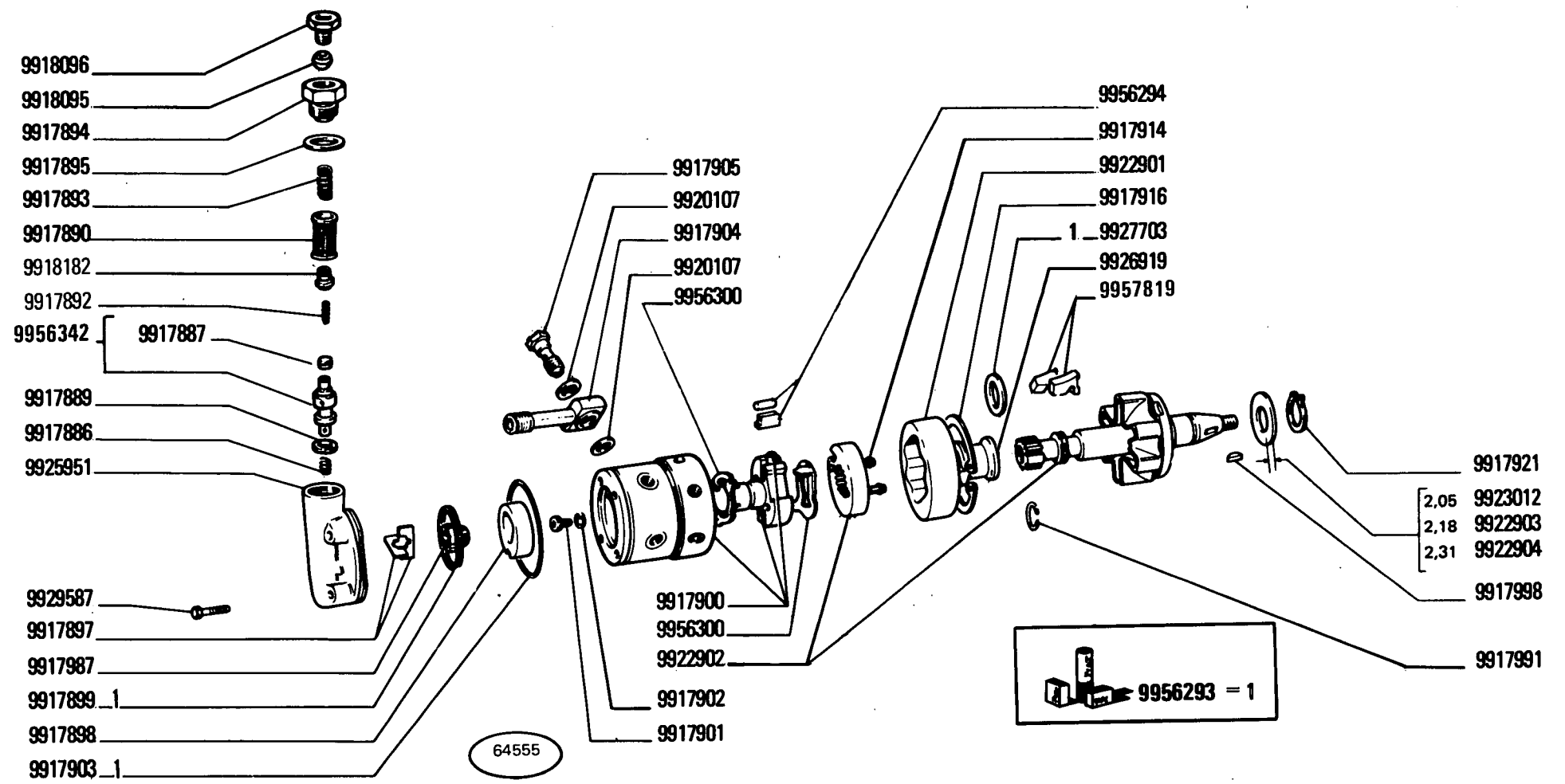
Injection Pump  
Bomba de inyección

| MODIF | ANT. MODIF | N. ORDIN. | Q. | DENOMINAZIONE                 | DESIGNATION            | BENENNUNG                 | DESCRIPTION  | DENOMINACIONES               |
|-------|------------|-----------|----|-------------------------------|------------------------|---------------------------|--------------|------------------------------|
|       |            | 9917932   | 2  | PIASTRINA DI SICUREZZA        | PLAQUETTE FREIN        | SICHERUNGSBLECH           | LOCKPLATE    | PLACA DE FRENO               |
|       |            | 9917933   | 1  | PIASTRA                       | PLAQUE                 | PLATTE                    | PLATE        | PLACA                        |
|       |            | 9917934   | 1  | VITE                          | VIS                    | SCHRAUBE                  | SCREW        | TORNILLO                     |
|       |            | 9917936   | 2  | PRIGIONIERO                   | GOUJON                 | STIFTSCHRAUBE             | STUD         | ESPARRAGO                    |
|       |            | 9917937   | 2  | DADO                          | ECROU                  | MUTTER                    | NUT          | TUERCA                       |
|       |            | 9917938   | 2  | ROSETTA                       | RONDELLE               | SCHEIBE                   | WASHER       | ARANDELA                     |
|       |            | 9917939   | 1  | DADO                          | ECROU                  | MUTTER                    | NUT          | TUERCA                       |
|       |            | 9917940   | 1  | DADO                          | ECROU                  | MUTTER                    | NUT          | TUERCA                       |
|       |            | 9917941   | 1  | ROSETTA DI SICUREZZA          | RONDELLE FREIN         | SICHERUNGSRING            | LOCKWASHER   | ARANDELA DE FRENO            |
|       |            | 9917942   | 1  | ROSETTA                       | RONDELLE               | SCHEIBE                   | WASHER       | ARANDELA                     |
|       |            | 9917943   | 1  | GANCIO                        | CROCHET                | HAKEN                     | HOOK         | GANCHO                       |
|       |            | 9917944   | 1  | TIRANTE FILETTATO             | TIRANT                 | SPANNBOLZEN               | TIEROD       | PERNO                        |
|       |            | 9917945   | 1  | RITEGNO DELLA MOLLA           | ARRETOIR DE<br>RESSORT | FEDERHALTER               | RETAINER     | RETENEDOR DE<br>MUELLE       |
|       |            | 9917946   |    | VALVOLA                       | SOUPAPE                | VENTIL                    | VALVE        | VALVULA                      |
|       |            | 9917947   |    | VALVOLA +0,001                | SOUPAPE                | VENTIL                    | VALVE        | VALVULA                      |
|       |            | 9917948   | 1  | LEVA                          | LEVIER                 | HEBEL                     | LEVER        | PALANCA                      |
|       |            | 9917949   | 1  | ALBERINO                      | ARBRE                  | WELLE                     | SHAFT        | ARBOL                        |
|       |            | 9917950   | 4  | ANELLO DI TENUTA              | JOINT D'ETANCHEITE     | DICHTRING                 | SEAL         | JUNTA HERMETICA              |
|       |            | 9917951   | 1  | LEVA                          | LEVIER                 | HEBEL                     | LEVER        | PALANCA                      |
|       |            | 9917952   | 2  | ANELLO                        | BAGUE                  | RING                      | RING         | ANILLO                       |
|       |            | 9917953   | 2  | DADO                          | ECROU                  | MUTTER                    | NUT          | TUERCA                       |
|       |            | 9917954   | 1  | ALBERINO                      | ARBRE                  | WELLE                     | SHAFT        | ARBOL                        |
|       |            | 9917955   | 1  | LEVA                          | LEVIER                 | HEBEL                     | LEVER        | PALANCA                      |
|       |            | 9917956   | 1  | MOLLA                         | RESSORT                | FEDER                     | SPRING       | RESORTE                      |
|       |            | 9917957   | 1  | MOLLA                         | RESSORT                | FEDER                     | SPRING       | RESORTE                      |
|       |            | 9917958   | 1  | GUIDA DELLA MOLLA             | GUIDE-RESSORT          | FEDERFUEHRUNG             | SPRING GUIDE | GUIA DE RESORTE              |
|       |            | 9917959   | 1  | COPERCHIO                     | COUVERCLE              | DECKEL                    | COVER        | TAPA                         |
|       |            | 9917960   | 2  | VITE                          | VIS                    | SCHRAUBE                  | SCREW        | TORNILLO                     |
|       |            | 9917961   | 2  | DADO                          | ECROU                  | MUTTER                    | NUT          | TUERCA                       |
|       |            | 9917962   | 2  | ROSETTA DI SICUREZZA          | RONDELLE FREIN         | SICHERUNGSRING            | LOCKWASHER   | ARANDELA DE FRENO            |
|       |            | 9917964   | 1  | VITE DI SFIATO COMPL.         | VIS D'EVENT            | ENTLUEFTUNGS-<br>SCHRAUBE | VENT SCREW   | TORNILLO DE RESPI-<br>RACION |
|       |            | 9917965   | 1  | ROSETTA                       | RONDELLE               | SCHEIBE                   | WASHER       | ARANDELA                     |
|       |            | 9917967   | 1  | GUARNIZIONE DI TENUTA         | JOINT                  | DICHTUNG                  | GASKET       | JUNTA                        |
|       |            | 9917969   | 1  | DADO                          | ECROU                  | MUTTER                    | NUT          | TUERCA                       |
|       |            | 9917971   | 1  | PERNO DEL GIUNTO SFE-<br>RICO | ROTULE                 | KUGELBOLZEN               | BALL PIN     | ROTULA                       |
|       |            | 9917975   | 2  | ANELLO DI TENUTA              | JOINT D'ETANCHEITE     | DICHTRING                 | SEAL         | JUNTA HERMETICA              |
|       |            | 9917976   | 1  | RITEGNO DELLA MOLLA           | ARRETOIR DE<br>RESSORT | FEDERHALTER               | RETAINER     | RETENEDOR DE<br>MUELLE       |

| MODIF | ANT. MODIF | N. ORDIN. | Q. | DENOMINAZIONE        | DESIGNATION        | BENENNUNG      | DESCRIPTION | DENOMINACIONES    |
|-------|------------|-----------|----|----------------------|--------------------|----------------|-------------|-------------------|
|       |            | 9917978   | 1  | ROSETTA DI TENUTA    | JOINT D'ETANCHEITE | DICHTRING      | GASKET      | JUNTA HERMETICA   |
|       |            | 9917979   |    | ROSETTA SP.0,2       | RONDELLE           | SCHEIBE        | WASHER      | ARANDELA          |
|       |            | 9917981   | 1  | ROSETTA              | RONDELLE           | SCHEIBE        | WASHER      | ARANDELA          |
|       |            | 9917985   | 1  | STABILIZZATORE       | STABILISATEUR      | STABILISATOR   | STABILIZER  | ESTABILIZADOR     |
|       |            | 9917987   | 1  | GIRANTE              | ROTOR              | PUMPENRAD      | IMPELLER    | IMPULSOR          |
|       |            | 9917991   | 1  | ANELLO DI SICUREZZA  | ARRETOIR           | SICHERUNGSRING | LOCKRING    | ANILLO DE FRENO   |
|       |            | 9917993   | 1  | MOLLA                | RESSORT            | FEDER          | SPRING      | RESORTE           |
|       |            | 9917997   | 1  | SCODELLINO           | CUVETTE            | TELLERSCHEIBE  | CUP         | PLATILLO          |
|       |            | 9917998   | 1  | LINGUETTA            | LINGUET            | SCHEIBENFEDER  | KEY         | CHAVETA           |
|       |            | 9918000   | 1  | ROSETTA              | RONDELLE           | SCHEIBE        | WASHER      | ARANDELA          |
|       |            | 9918001   | 1  | CORPO COMPL.         | CORPS              | GEHAUSE        | BODY        | CUERPO            |
|       |            | 9918092   |    | ROSETTA SP.0,5       | RONDELLE           | SCHEIBE        | WASHER      | ARANDELA          |
|       |            | 9918093   |    | ROSETTA SP.1         | RONDELLE           | SCHEIBE        | WASHER      | ARANDELA          |
|       |            | 9918094   |    | ROSETTA SP.2         | RONDELLE           | SCHEIBE        | WASHER      | ARANDELA          |
|       |            | 9918095   | 2  | ANELLO A DOPPIO CONO | BI-CONE            | DICHTKEGEL     | SLEEVE      | ANILLO BICONICO   |
|       |            | 9918096   | 2  | RACCORDO             | RACCORD            | STUTZEN        | CONNECTION  | RACOR             |
|       |            | 9918182   | 1  | RACCORDO             | RACCORD            | STUTZEN        | CONNECTION  | RACOR             |
|       |            | 9918985   | 2  | PATTINO              | PATIN              | GLEITSTEIN     | PAD         | PATIN             |
|       |            | 9918988   | 1  | VALVOLA              | SOUPAPE            | VENTIL         | VALVE       | VALVULA           |
|       |            | 9919571   | 1  | STANTUFFO            | PISTON             | KOLBEN         | PISTON      | EMBOLO            |
|       |            | 9919572   | 1  | TAPPO                | BOUCHON            | STOPFEN        | PLUG        | TAPON             |
|       |            | 9919573   | 1  | ROSETTA DI TENUTA    | JOINT D'ETANCHEITE | DICHTRING      | GASKET      | JUNTA HERMETICA   |
|       |            | 9919574   | 1  | MOLLA                | RESSORT            | FEDER          | SPRING      | RESORTE           |
|       |            | 9919575   | 1  | SFERA                | BILLE              | KUGEL          | BALL        | BOLA              |
|       |            | 9919576   | 1  | SCODELLINO           | CUVETTE            | TELLERSCHEIBE  | CUP         | PLATILLO          |
|       |            | 9920107   | 7  | ROSETTA DI TENUTA    | JOINT D'ETANCHEITE | DICHTRING      | GASKET      | JUNTA HERMETICA   |
|       |            | 9922900   | 2  | ROSETTA DI TENUTA    | JOINT D'ETANCHEITE | DICHTRING      | GASKET      | JUNTA HERMETICA   |
|       |            | 9922901   | 1  | CAMMA                | CAME               | NOCKEN         | CAM         | LEVA              |
|       |            | 9922903   |    | ROSETTA SP.2,18      | RONDELLE           | SCHEIBE        | WASHER      | ARANDELA          |
|       |            | 9922904   |    | ROSETTA SP.2,31      | RONDELLE           | SCHEIBE        | WASHER      | ARANDELA          |
|       |            | 9922905   | 1  | ROSETTA DI SICUREZZA | RONDELLE FREIN     | SICHERUNGSRING | LOCKWASHER  | ARANDELA DE FRENO |
|       |            | 9922907   | 1  | COPERCHIO            | COUVERCLE          | DECKEL         | COVER       | TAPA              |
|       |            | 9922908   | 1  | MOLLA                | RESSORT            | FEDER          | SPRING      | RESORTE           |
|       |            | 9922909   | 1  | TAPPO                | BOUCHON            | STOPFEN        | PLUG        | TAPON             |
|       |            | 9922910   | 1  | VITE                 | VIS                | SCHRAUBE       | SCREW       | TORNILLO          |
|       |            | 9922915   | 2  | ANELLO DI TENUTA     | JOINT D'ETANCHEITE | DICHTRING      | SEAL        | JUNTA HERMETICA   |
|       |            | 9922916   | 1  | MOLLA                | RESSORT            | FEDER          | SPRING      | RESORTE           |
|       |            | 9922917   | 1  | ANELLO DI SICUREZZA  | ARRETOIR           | SICHERUNGSRING | LOCKRING    | ANILLO DE FRENO   |
|       |            | 9923012   |    | ROSETTA SP.2,05      | RONDELLE           | SCHEIBE        | WASHER      | ARANDELA          |
|       |            | 9923014   | 1  | PRIGIONIERO          | GOUJON             | STIFTSCHRAUBE  | STUD        | ESPARRAGO         |

y

| MODIF | ANT.MODIF | N.ORDIN. | Q. | DENOMINAZIONE                 | DESIGNATION        | BENENNUNG                  | DESCRIPTION       | DENOMINACIONES    |
|-------|-----------|----------|----|-------------------------------|--------------------|----------------------------|-------------------|-------------------|
|       |           | 9925951  | 1  | COPERCHIO                     | COUVERCLE          | DECKEL                     | COVER             | TAPA              |
|       |           | 9926919  | 1  | MANICOTTO DI REGO-<br>LAZIONE | MANCHON DE REGLAGE | SPANNSCHLOSS               | ADJUSTMENT SLEEVE | TUERCA DE REGLAJE |
|       |           | 9927697  | 2  | VITE                          | VIS                | SCHRAUBE                   | SCREW             | TORNILLO          |
|       |           | 9927709  | 1  | COMANDO COMPL.                | COMMANDE           | BETAETIGUNGS-<br>VORRICHT. | CONTROL           | MANDO             |
|       |           | 9927964  | 1  | VITE COMPL.                   | VIS                | SCHRAUBE                   | SCREW             | TORNILLO          |
|       |           | 9929579  | 1  | MOLLA                         | RESSORT            | FEDER                      | SPRING            | RESORTE           |
|       |           | 9929587  | 4  | VITE                          | VIS                | SCHRAUBE                   | SCREW             | TORNILLO          |
|       |           | 9929597  | 1  | LEVA                          | LEVIER             | HEBEL                      | LEVER             | PALANCA           |



D 2156

64555

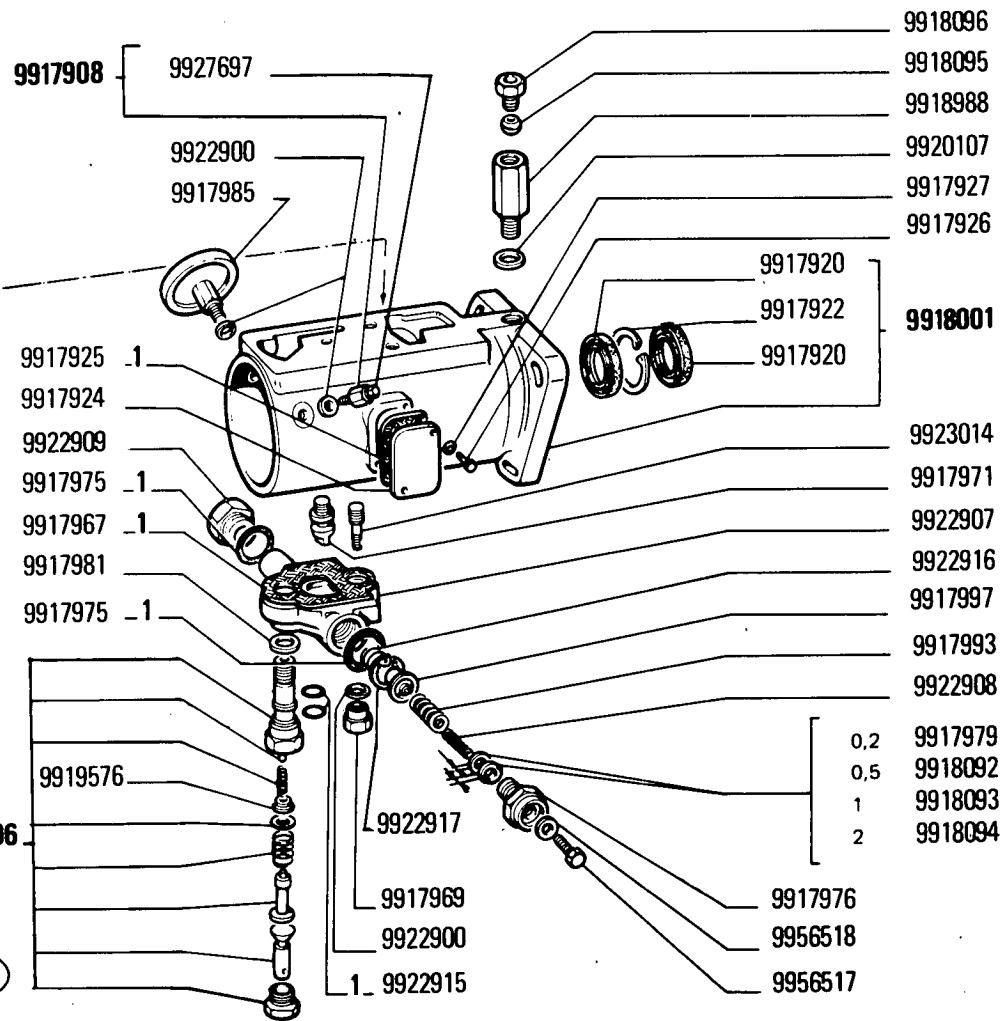
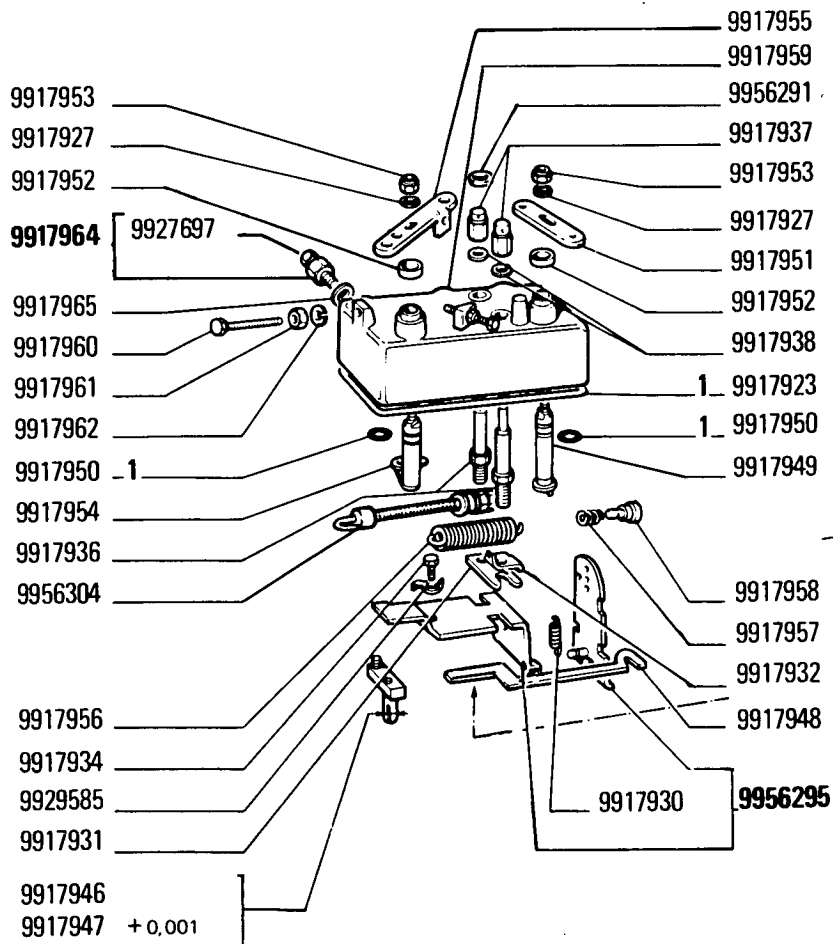
**450 - 450 DT**  
01 02 03 04 05 06

**POMPA INIEZIONE 771103 (C.A.V.)**  
Pompe d'injection  
Einspritzpumpe  
Injection Pump  
Bomba de inyección

**A2.27/A**  
1

| MODIF | ANT.MODIF | N.ORDIN. | Q. | DENOMINAZIONE          | DESIGNATION        | BENENNUNG                 | DESCRIPTION | DENOMINACIONES               |
|-------|-----------|----------|----|------------------------|--------------------|---------------------------|-------------|------------------------------|
|       |           | 9917886  | 1  | MOLLA                  | RESSORT            | FEDER                     | SPRING      | RESORTE                      |
|       |           | 9917887  | 1  | PISTONCINO             | PISTON             | STOESSEL                  | PLUNGER     | EMBOLO                       |
|       |           | 9917889  | 1  | ROSETTA                | RONDELLE           | SCHEIBE                   | WASHER      | ARANDELA                     |
|       |           | 9917890  | 1  | FILTRO                 | FILTRE             | FILTER                    | FILTER      | FILTRO                       |
|       |           | 9917892  | 1  | MOLLA                  | RESSORT            | FEDER                     | SPRING      | RESORTE                      |
|       |           | 9917893  | 1  | MOLLA                  | RESSORT            | FEDER                     | SPRING      | RESORTE                      |
|       |           | 9917894  | 1  | RACCORDO               | RACCORD            | STUTZEN                   | CONNECTION  | RACOR                        |
|       |           | 9917895  | 1  | ROSETTA DI TENUTA      | JOINT D'ETANCHEITE | DICHTRING                 | GASKET      | JUNTA HERMETICA              |
|       |           | 9917897  | 2  | PALETTA                | AUBE               | SCHAUFEL                  | BLADE       | ALABE                        |
|       |           | 9917898  | 1  | SEDE                   | SIEGE              | SITZ                      | SEAT        | ASIENTO                      |
|       |           | 9917899  | 1  | GUARNIZIONE DI TENUTA  | JOINT              | DICHTUNG                  | GASKET      | JUNTA                        |
|       |           | 9917900  | 1  | CORPO                  | CORPS              | GEHAUSE                   | BODY        | CUERPO                       |
|       |           | 9917901  | 1  | VITE                   | VIS                | SCHRAUBE                  | SCREW       | TORNILLO                     |
|       |           | 9917902  | 1  | ROSETTA DI TENUTA      | JOINT D'ETANCHEITE | DICHTRING                 | GASKET      | JUNTA HERMETICA              |
|       |           | 9917903  | 1  | ANELLO DI TENUTA       | JOINT D'ETANCHEITE | DICHTRING                 | SEAL        | JUNTA HERMETICA              |
|       |           | 9917904  | 3  | RACCORDO               | RACCORD            | STUTZEN                   | CONNECTION  | RACOR                        |
|       |           | 9917905  | 3  | VALVOLA                | SOUPAPE            | VENTIL                    | VALVE       | VALVULA                      |
|       |           | 9917908  | 1  | VITE DI SFIATO COMPL.  | VIS D'EVENT        | ENTLUEFTUNGS-<br>SCHRAUBE | VENT SCREW  | TORNILLO DE RESPI-<br>RACION |
|       |           | 9917914  | 2  | VITE                   | VIS                | SCHRAUBE                  | SCREW       | TORNILLO                     |
|       |           | 9917916  | 1  | ANELLO DI SICUREZZA    | ARRETOIR           | SICHERUNGSRING            | LOCKRING    | ANILLO DE FRENO              |
|       |           | 9917920  | 2  | ANELLO DI TENUTA       | JOINT D'ETANCHEITE | DICHTRING                 | SEAL        | JUNTA HERMETICA              |
|       |           | 9917921  | 1  | ANELLO DI SICUREZZA    | ARRETOIR           | SICHERUNGSRING            | LOCKRING    | ANILLO DE FRENO              |
|       |           | 9917922  | 1  | ANELLO DI SICUREZZA    | ARRETOIR           | SICHERUNGSRING            | LOCKRING    | ANILLO DE FRENO              |
|       |           | 9917923  | 1  | GUARNIZIONE DI TENUTA  | JOINT              | DICHTUNG                  | GASKET      | JUNTA                        |
|       |           | 9917924  | 1  | COPERCHIO              | COUVERCLE          | DECKEL                    | COVER       | TAPA                         |
|       |           | 9917925  | 1  | GUARNIZIONE DI TENUTA  | JOINT              | DICHTUNG                  | GASKET      | JUNTA                        |
|       |           | 9917926  | 2  | VITE                   | VIS                | SCHRAUBE                  | SCREW       | TORNILLO                     |
|       |           | 9917927  | 4  | ROSETTA DI SICUREZZA   | RONDELLE FREIN     | SICHERUNGSRING            | LOCKWASHER  | ARANDELA DE FRENO            |
|       |           | 9917930  | 1  | MOLLA                  | RESSORT            | FEDER                     | SPRING      | RESORTE                      |
|       |           | 9917931  | 1  | PIASTRA                | PLAQUE             | PLATTE                    | PLATE       | PLACA                        |
|       |           | 9917932  | 2  | PIASTRINA DI SICUREZZA | PLAQUETTE FREIN    | SICHERUNGSBLECH           | LOCKPLATE   | PLACA DE FRENO               |
|       |           | 9917934  | 1  | VITE                   | VIS                | SCHRAUBE                  | SCREW       | TORNILLO                     |
|       |           | 9917936  | 2  | PRIGIONIERO            | GOUJON             | STIFTSCHRAUBE             | STUD        | ESPARRAGO                    |
|       |           | 9917937  | 2  | DADO                   | ECROU              | MUTTER                    | NUT         | TUERCA                       |
|       |           | 9917938  | 2  | ROSETTA                | RONDELLE           | SCHEIBE                   | WASHER      | ARANDELA                     |
|       |           | 9917946  |    | VALVOLA +0,000         | SOUPAPE            | VENTIL                    | VALVE       | VALVULA                      |
|       |           | 9917947  |    | VALVOLA +0,001         | SOUPAPE            | VENTIL                    | VALVE       | VALVULA                      |
|       |           | 9917948  | 1  | LEVA                   | LEVIER             | HEBEL                     | LEVER       | PALANCA                      |
|       |           | 9917949  | 1  | ALBERINO               | ARBRE              | WELLE                     | SHAFT       | ARBOL                        |





- D 2156

**450-450 DT**

01 02 03 04 05

06

**POMPA INIEZIONE 77103 (C.A.V.)**

*Pompe d'injection  
Einspritzpumpe*

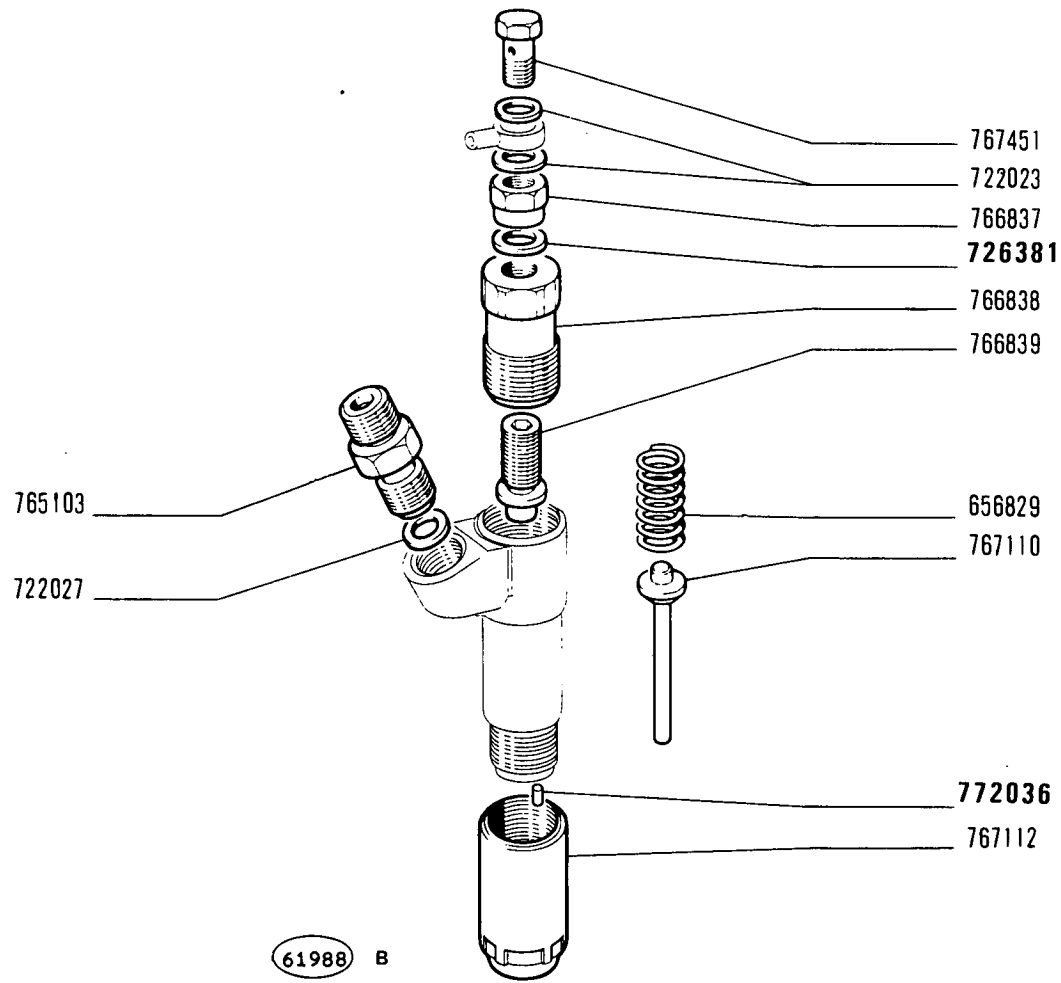
*Injection Pump  
Bomba de inyección*

**A2.27/A**

2

| MODIF | ANT. MODIF | N. ORDIN. | Q. | DENOMINAZIONE                 | DESIGNATION            | BENENNUNG                 | DESCRIPTION  | DENOMINACIONES               |
|-------|------------|-----------|----|-------------------------------|------------------------|---------------------------|--------------|------------------------------|
|       |            | 9917950   | 4  | ANELLO DI TENUTA              | JOINT D'ETANCHEITE     | DICHTRING                 | SEAL         | JUNTA HERMETICA              |
|       |            | 9917951   | 1  | LEVA                          | LEVIER                 | HEBEL                     | LEVER        | PALANCA                      |
|       |            | 9917952   | 2  | CAPPUCCIO                     | CAPUCHON               | SCHUTZKAPPE               | BOOT         | CAPUCHON                     |
|       |            | 9917953   | 2  | DADO                          | ECROU                  | MUTTER                    | NUT          | TUERCA                       |
|       |            | 9917954   | 1  | ALBERINO                      | ARBRE                  | WELLE                     | SHAFT        | ARBOL                        |
|       |            | 9917955   | 1  | LEVA                          | LEVIER                 | HEBEL                     | LEVER        | PALANCA                      |
|       |            | 9917956   | 1  | MOLLA                         | RESSORT                | FEDER                     | SPRING       | RESORTE                      |
|       |            | 9917957   | 1  | MOLLA                         | RESSORT                | FEDER                     | SPRING       | RESORTE                      |
|       |            | 9917958   | 1  | GUIDA DELLA MOLLA             | GUIDE-RESSORT          | FEDERFUEHRUNG             | SPRING GUIDE | GUIA DE RESORTE              |
|       |            | 9917959   | 1  | COPERCHIO                     | COUVERCLE              | DECKEL                    | COVER        | TAPA                         |
|       |            | 9917960   | 2  | VITE                          | VIS                    | SCHRAUBE                  | SCREW        | TORNILLO                     |
|       |            | 9917961   | 2  | DADO                          | ECROU                  | MUTTER                    | NUT          | TUERCA                       |
|       |            | 9917962   | 2  | ROSETTA DI SICUREZZA          | RONDELLE FREIN         | SICHERUNGSRING            | LOCKWASHER   | ARANDELA DE FRENO            |
|       |            | 9917964   | 1  | VITE DI SFIATO COMPL.         | VIS D'EVENT            | ENTLUEFTUNGS-<br>SCHRAUBE | VENT SCREW   | TORNILLO DE RESPI-<br>RACION |
|       |            | 9917965   | 1  | ROSETTA                       | RONDELLE               | SCHEIBE                   | WASHER       | ARANDELA                     |
|       |            | 9917967   | 1  | GUARNIZIONE DI TENUTA         | JOINT                  | DICHTUNG                  | GASKET       | JUNTA                        |
|       |            | 9917969   | 1  | DADO                          | ECROU                  | MUTTER                    | NUT          | TUERCA                       |
|       |            | 9917971   | 1  | PERNO DEL GIUNTO SFE-<br>RICO | ROTULE                 | KUGELBOLZEN               | BALL PIN     | ROTULA                       |
|       |            | 9917975   | 2  | ANELLO DI TENUTA              | JOINT D'ETANCHEITE     | DICHTRING                 | SEAL         | JUNTA HERMETICA              |
|       |            | 9917976   | 1  | RITEGNO DELLA MOLLA           | ARRETOIR DE<br>RESSORT | FEDERHALTER               | RETAINER     | RETENEDOR DE<br>MUELLE       |
|       |            | 9917979   |    | ROSETTA SP.0,2                | RONDELLE               | SCHEIBE                   | WASHER       | ARANDELA                     |
|       |            | 9917981   | 1  | ROSETTA                       | RONDELLE               | SCHEIBE                   | WASHER       | ARANDELA                     |
|       |            | 9917985   | 1  | STABILIZZATORE                | STABILISATEUR          | STABILISATOR              | STABILIZER   | ESTABILIZADOR                |
|       |            | 9917987   | 1  | GIRANTE                       | ROTOR                  | PUMPENRAD                 | IMPELLER     | IMPULSOR                     |
|       |            | 9917991   | 1  | ANELLO DI SICUREZZA           | ARRETOIR               | SICHERUNGSRING            | LOCKRING     | ANILLO DE FRENO              |
|       |            | 9917993   | 1  | MOLLA                         | RESSORT                | FEDER                     | SPRING       | RESORTE                      |
|       |            | 9917997   | 1  | SCODELLINO                    | CUVETTE                | TELLERSCHEIBE             | CUP          | PLATILLO                     |
|       |            | 9917998   | 1  | LINGUETTA                     | LINGUET                | SCHEIBENFEDER             | KEY          | CHAVETA                      |
|       |            | 9918001   | 1  | CORPO COMPL.                  | CORPS                  | GEHAUSE                   | BODY         | CUERPO                       |
|       |            | 9918092   |    | ROSETTA SP.0,5                | RONDELLE               | SCHEIBE                   | WASHER       | ARANDELA                     |
|       |            | 9918093   |    | ROSETTA SP.1                  | RONDELLE               | SCHEIBE                   | WASHER       | ARANDELA                     |
|       |            | 9918094   |    | ROSETTA DI SICUREZZA<br>SP.2  | RONDELLE FREIN         | SICHERUNGSRING            | LOCKWASHER   | ARANDELA DE FRENO            |
|       |            | 9918095   | 2  | ANELLO A DOPPIO CONO          | BI-CONE                | DICHTKEGEL                | SLEEVE       | ANILLO BICONICO              |
|       |            | 9918096   | 2  | TAPPO                         | BOUCHON                | STOPFEN                   | PLUG         | TAPON                        |
|       |            | 9918182   | 1  | PIATTELLO                     | COUPELLE               | TELLERSCHEIBE             | PLATE        | PLATILLO                     |
|       |            | 9918988   | 1  | VALVOLA                       | SOUPAPE                | VENTIL.                   | VALVE        | VALVULA                      |

| MODIF   | ANT. MODIF | N. ORDIN. | Q. | DENOMINAZIONE                        | DESIGNATION        | BENENNUNG                  | DESCRIPTION       | DENOMINACIONES    |
|---------|------------|-----------|----|--------------------------------------|--------------------|----------------------------|-------------------|-------------------|
|         |            | 9919576   | 1  | SCODELLINO                           | CUVETTE            | TELLERSCHEIBE              | CUP               | PLATILLO          |
|         |            | 9920107   | 7  | ROSETTA DI TENUTA                    | JOINT D'ETANCHEITE | DICHTRING                  | GASKET            | JUNTA HERMETICA   |
|         |            | 9922900   | 3  | ROSETTA DI TENUTA                    | JOINT D'ETANCHEITE | DICHTRING                  | GASKET            | JUNTA HERMETICA   |
|         |            | 9922901   | 1  | CAMMA                                | CAME               | NOCKEN                     | CAM               | LEVA              |
|         |            | 9922902   | 1  | ALBERO                               | ARBRE              | WELLE                      | SHAFT             | ARBOL             |
|         |            | 9922903   |    | ROSETTA SP.2,18                      | RONDELLE           | SCHEIBE                    | WASHER            | ARANDELA          |
|         |            | 9922904   |    | ROSETTA SP.2,31                      | RONDELLE           | SCHEIBE                    | WASHER            | ARANDELA          |
|         |            | 9922907   | 1  | COPERCHIO                            | COUVERCLE          | DECKEL                     | COVER             | TAPA              |
|         |            | 9922908   | 1  | MOLLA                                | RESSORT            | FEDER                      | SPRING            | RESORTE           |
|         |            | 9922909   | 1  | TAPPO                                | BOUCHON            | STOPFEN                    | PLUG              | TAPON             |
|         |            | 9922915   | 2  | ANELLO DI TENUTA                     | JOINT D'ETANCHEITE | DICHTRING                  | SEAL              | JUNTA HERMETICA   |
|         |            | 9922916   | 1  | MOLLA                                | RESSORT            | FEDER                      | SPRING            | RESORTE           |
|         |            | 9922917   | 1  | ANELLO DI SICUREZZA                  | ARRETOIR           | SICHERUNGSRING             | LOCKRING          | ANILLO DE FRENO   |
|         |            | 9923012   |    | ROSETTA SP.2,05                      | RONDELLE           | SCHEIBE                    | WASHER            | ARANDELA          |
|         |            | 9923014   | 1  | PRIGIONIERO                          | GOUJON             | STIFTSCHRAUBE              | STUD              | ESPARRAGO         |
|         |            | 9925951   | 1  | COPERCHIO                            | COUVERCLE          | DECKEL                     | COVER             | TAPA              |
|         |            | 9926919   | 1  | MANICOTTO DI REGO-<br>LAZIONE        | MANCHON DE REGLAGE | SPANNSCHLOSS               | ADJUSTMENT SLEEVE | TUERCA DE REGLAJE |
|         |            | 9927697   | 2  | VITE                                 | VIS                | SCHRAUBE                   | SCREW             | TORNILLO          |
|         |            | 9927703   | 1  | ANELLO DI TENUTA                     | JOINT D'ETANCHEITE | DICHTRING                  | SEAL              | JUNTA HERMETICA   |
|         |            | 9929585   | 1  | ROSETTA DI SICUREZZA                 | RONDELLE FREIN     | SICHERUNGSRING             | LOCKWASHER        | ARANDELA DE FRENO |
|         |            | 9929587   | 1  | VITE                                 | VIS                | SCHRAUBE                   | SCREW             | TORNILLO          |
|         |            | 9956291   | 3  | ROSETTA DI TENUTA                    | JOINT D'ETANCHEITE | DICHTRING                  | GASKET            | JUNTA HERMETICA   |
|         |            | 9956293   | S  | CORREDO 1                            | EQUIPEMENT         | SATZ                       | KIT               | JUEGO             |
|         |            | 9956294   | 1  | PATTINO                              | PATIN              | GLEITSTEIN                 | PAD               | PATIN             |
|         |            | 9956295   | 1  | CORREDO COMPL.                       | EQUIPEMENT         | SATZ                       | KIT               | JUEGO             |
|         |            | 9956296   | 1  | COMANDO COMPL.                       | COMMANDE           | BETAETIGUNGS-<br>VORRICHT. | CONTROL           | MANDO             |
|         |            | 9956300   | 1  | PIASTRINA-SPESSORE                   | CALE               | DISTANZSCHEIBE             | SHIM              | SUPLEMENTO        |
|         |            | 9956304   | 1  | TIRANTE FILETTATO                    | TIRANT             | SPANNBOLZEN                | TIEROD            | PERNO             |
|         |            | 9956342   | 1  | MANICOTTO DI REGO-<br>LAZIONE COMPL. | MANCHON DE REGLAGE | SPANNSCHLOSS               | ADJUSTMENT SLEEVE | TUERCA DE REGLAJE |
|         |            | 9956517   | 1  | VITE                                 | VIS                | SCHRAUBE                   | SCREW             | TORNILLO          |
|         |            | 9956518   | 1  | ROSETTA DI TENUTA                    | JOINT D'ETANCHEITE | DICHTRING                  | GASKET            | JUNTA HERMETICA   |
| 9917917 |            | 9957819   | 4  | MASSA CENTRIFUGA                     | MASSELOTTE         | FLIEHGEWICHT               | WEIGHT            | CONTRAPESO        |



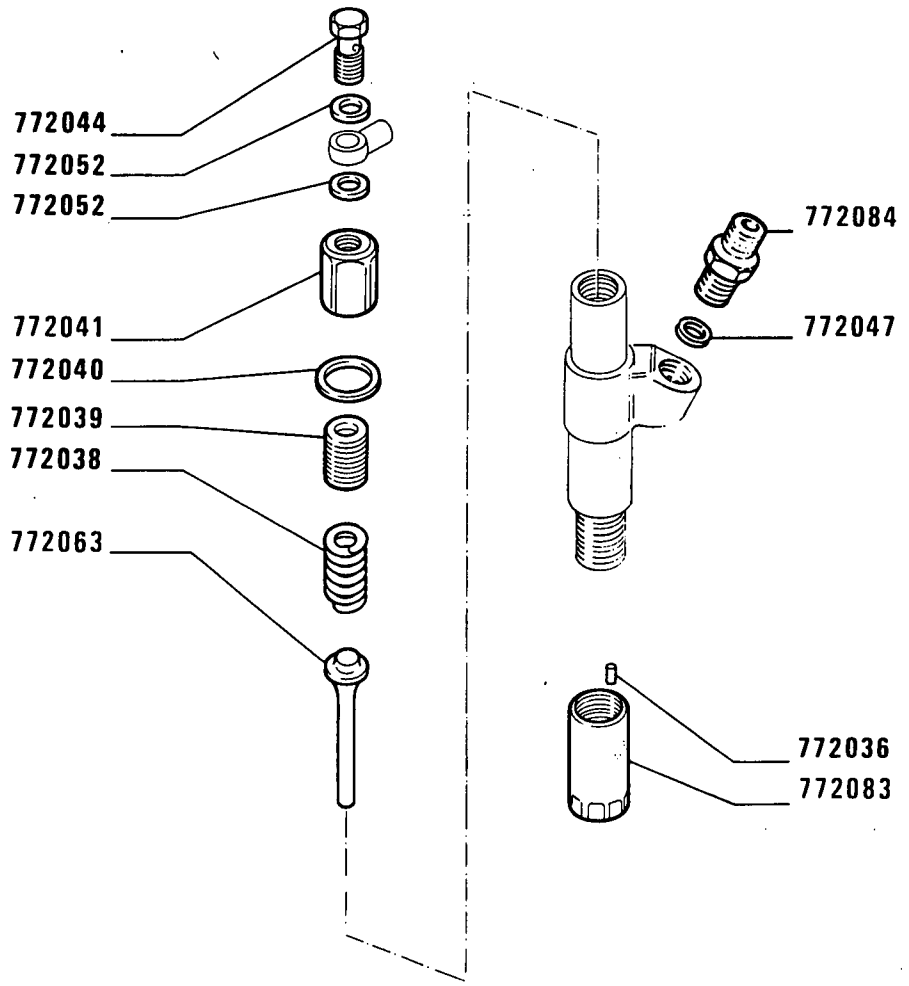
C 2527

**450 - 450 DT**  
 01 02 03 04 05 06

**PORTA POLVERIZZATORE 767107**  
*Porte-injecteur*  
*Düsenhalter*  
*Nozzle Holder*  
*Porta inyector*

**A2.35**

| MODIF | ANT.MODIF | N.ORDIN. | Q. | DENOMINAZIONE       | DESIGNATION        | BENENNUNG        | DESCRIPTION | DENOMINACIONES      |
|-------|-----------|----------|----|---------------------|--------------------|------------------|-------------|---------------------|
|       |           | 656829   | 1  | MOLLA               | RESSORT            | FEDER            | SPRING      | RESORTE             |
|       |           | 722023   | 2  | ROSETTA DI TENUTA   | JOINT D'ETANCHEITE | DICHTRING        | GASKET      | JUNTA HERMETICA     |
|       |           | 722027   | 1  | ROSETTA DI TENUTA   | JOINT D'ETANCHEITE | DICHTRING        | GASKET      | JUNTA HERMETICA     |
|       |           | 726381   | 1  | ROSETTA DI TENUTA   | JOINT D'ETANCHEITE | DICHTRING        | GASKET      | JUNTA HERMETICA     |
|       |           | 766837   | 1  | DADO                | ECROU              | MUTTER           | NUT         | TUERCA              |
|       |           | 766838   | 1  | TAPPO               | BOUCHON            | STOPFEN          | PLUG        | TAPON               |
|       |           | 766839   | 1  | VITE DI REGOLAZIONE | VIS DE REGLAGE     | EINSTELLSCHRAUBE | ADJ/SCREW   | TORNILLO DE REGLAJE |
|       |           | 767110   | 1  | ASTA                | TIGE               | STANGE           | ROD         | VARILLA             |
|       |           | 767112   | 1  | DADO                | ECROU              | MUTTER           | NUT         | TUERCA              |
|       |           | 767451   | 1  | BOCCHETTONE         | VIS CREUSE         | HOHLSCHRAUBE     | UNION       | BOQUILLA            |
|       |           | 771163   | 1  | RACCORDO            | RACCORD            | STUTZEN          | CONNECTION  | RACOR               |
|       |           | 772036   | 2  | GRANO               | ERGOT              | PASSTIFT         | DOWEL       | PITON               |



D 2527

**450 - 450 DT**

01 02 03 04 05 06

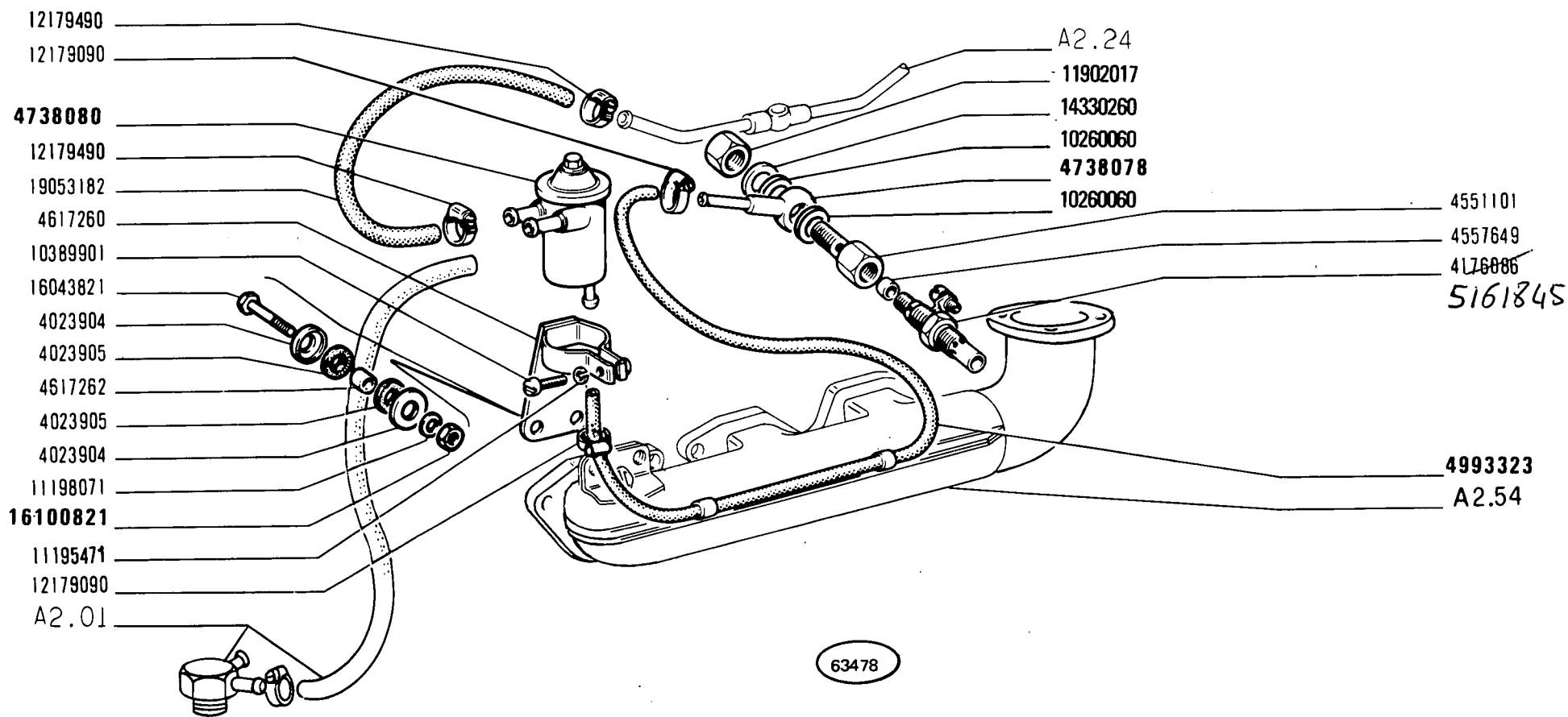
**PORTAPOLVERIZZATORE** 4760842 (Weber - Altecna)

*Porte-injecteur  
Düsenhalter*

*Nozzle holder  
Portainyector*

**A2.35/A**

| MODIF | ANT.MODIF | N.ORDIN. | Q. | DENOMINAZIONE | DESIGNATION | BENENNUNG    | DESCRIPTION | DENOMINACIONES |
|-------|-----------|----------|----|---------------|-------------|--------------|-------------|----------------|
|       |           | 772036   | 2  | GRANO         | ERGOT       | PASSTIFT     | DOWEL       | PITON          |
|       |           | 772038   | 1  | MOLLA         | RESSORT     | FEDER        | SPRING      | RESORTE        |
|       |           | 772039   | 1  | VITE          | VIS         | SCHRAUBE     | SCREW       | TORNILLO       |
|       |           | 772040   | 1  | ROSETTA       | RONDELLE    | SCHEIBE      | WASHER      | ARANDELA       |
|       |           | 772041   | 1  | TAPPO         | BOUCHON     | STOPFEN      | PLUG        | TAPON          |
|       |           | 772044   | 1  | BOCCHETTONE   | VIS CREUSE  | HOHLSCHRAUBE | UNION       | BOQUILLA       |
|       |           | 772047   | 1  | ROSETTA       | RONDELLE    | SCHEIBE      | WASHER      | ARANDELA       |
|       |           | 772052   | 2  | ROSETTA       | RONDELLE    | SCHEIBE      | WASHER      | ARANDELA       |
|       |           | 772063   | 1  | ASTA          | TIGE        | STANGE       | ROD         | VARILLA        |
|       |           | 772083   | 1  | DADO          | ECROU       | MUTTER       | NUT         | TUERCA         |
|       |           | 772084   | 1  | RACCORDO      | RACCORD     | STUTZEN      | CONNECTION  | RACOR          |



**450 - 450 DT**

01 02 03 04 05 06

**DISPOSITIVI PER AVVIAMENTO A BASSA TEMPERATURA**

*Dispositifs pour démarrage par basse température  
Anlassvorrichtung bei tiefer Temperatur*

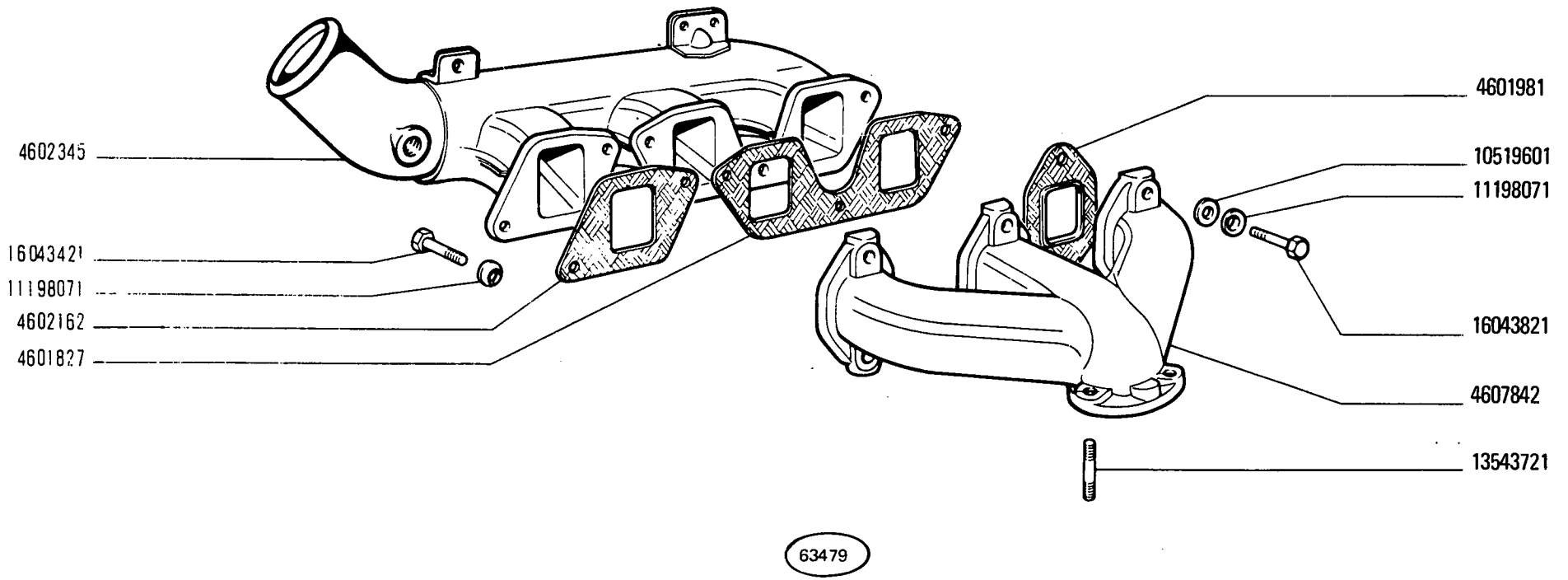
*Low Temperature Starting Aids*

*Dispositivos para el arranque en tiempo frío*

**A2.43**



| MODIF    | ANT. MODIF | N. ORDIN. | Q. | DENOMINAZIONE                    | DESIGNATION                 | BENENNUNG      | DESCRIPTION | DENOMINACIONES                 |
|----------|------------|-----------|----|----------------------------------|-----------------------------|----------------|-------------|--------------------------------|
|          |            | 4023904   | 4  | SCODELLINO                       | CUVETTE                     | TELLERSCHEIBE  | CUP         | PLATILLO                       |
|          |            | 4023905   | 4  | TASSELLO ELASTICO                | TAMPON                      | GUMMISTUECK    | PAD         | ALMOHADILLA                    |
|          |            | 4176086   | 1  | CANDELA DI PRERISCAL-<br>DAMENTO | BOUGIE DE PRE-<br>CHAUFFAGE | GLUEHKERZE     | GLOW PLUG   | BUJIA DE PRECALEN-<br>TAMIENTO |
|          |            | 4551101   | 1  | BOCCHETTONE                      | VIS CREUSE                  | HOHLSCHRAUBE   | UNION       | BOQUILLA                       |
|          |            | 4557649   | 1  | ANELLO DI TENUTA                 | JOINT D'ETANCHEITE          | DICHTRING      | SEAL        | JUNTA HERMETICA                |
|          |            | 4617260   | 1  | SUPPORTO                         | SUPPORT                     | LAGER          | SUPPORT     | SOPORTE                        |
|          |            | 4617262   | 2  | DISTANZIALE                      | ENTRETOISE                  | ABSTANDSTUECK  | SPACER      | SEPARADOR                      |
|          |            | 4738078   | 1  | RACCORDO ORIENTABILE             | RACCORD REGLABLE            | RINGSTUTZEN    | CONNECTION  | RACOR ORIENTABLE               |
|          |            | 4738080   | 1  | SERBATOIO                        | RESERVOIR                   | BEHAELTER      | RESERVOIR   | DEPOSITO                       |
| 4619878  |            | 4993323   | 1  | TUBO FLESSIBILE                  | TUYAU FLEXIBLE              | SCHLAUCH       | HOSE        | MANGA FLEXIBLE                 |
|          |            | 10260060  | 2  | ROSETTA DI TENUTA                | JOINT D'ETANCHEITE          | DICHTRING      | GASKET      | JUNTA HERMETICA                |
|          |            | 10389901  | 1  | VITE                             | VIS                         | SCHRAUBE       | SCREW       | TORNILLO                       |
| 11195470 |            | 11195471  | 1  | ROSETTA DI SICUREZZA             | RONDELLE FREIN              | SICHERUNGSRING | LOCKWASHER  | ARANDELA DE FRENO              |
|          |            | 11198071  | 2  | ROSETTA DI SICUREZZA             | RONDELLE FREIN              | SICHERUNGSRING | LOCKWASHER  | ARANDELA DE FRENO              |
|          |            | 11902017  | 1  | TAPPO                            | BOUCHON                     | STOPFEN        | PLUG        | TAPON                          |
|          |            | 12179090  | 2  | COLLARE                          | COLLIER                     | SHELLE         | COLLAR      | COLLAR                         |
|          |            | 12179490  | 2  | COLLARE                          | COLLIER                     | SHELLE         | COLLAR      | COLLAR                         |
|          |            | 14330260  | 2  | ROSETTA DI TENUTA                | JOINT D'ETANCHEITE          | DICHTRING      | GASKET      | JUNTA HERMETICA                |
|          |            | 16043821  | 2  | VITE                             | VIS                         | SCHRAUBE       | SCREW       | TORNILLO                       |
| 16100811 |            | 16100821  | 2  | DADO                             | ECROU                       | MUTTER         | NUT         | TUERCA                         |
|          |            | 19053182  | 1  | TUBO FLESSIBILE                  | TUYAU FLEXIBLE              | SCHLAUCH       | HOSE        | MANGA FLEXIBLE                 |



**450 - 450 DT**

01 02 03 04 05 06

**CONDOTTI ASPIRAZIONE E SCARICO**

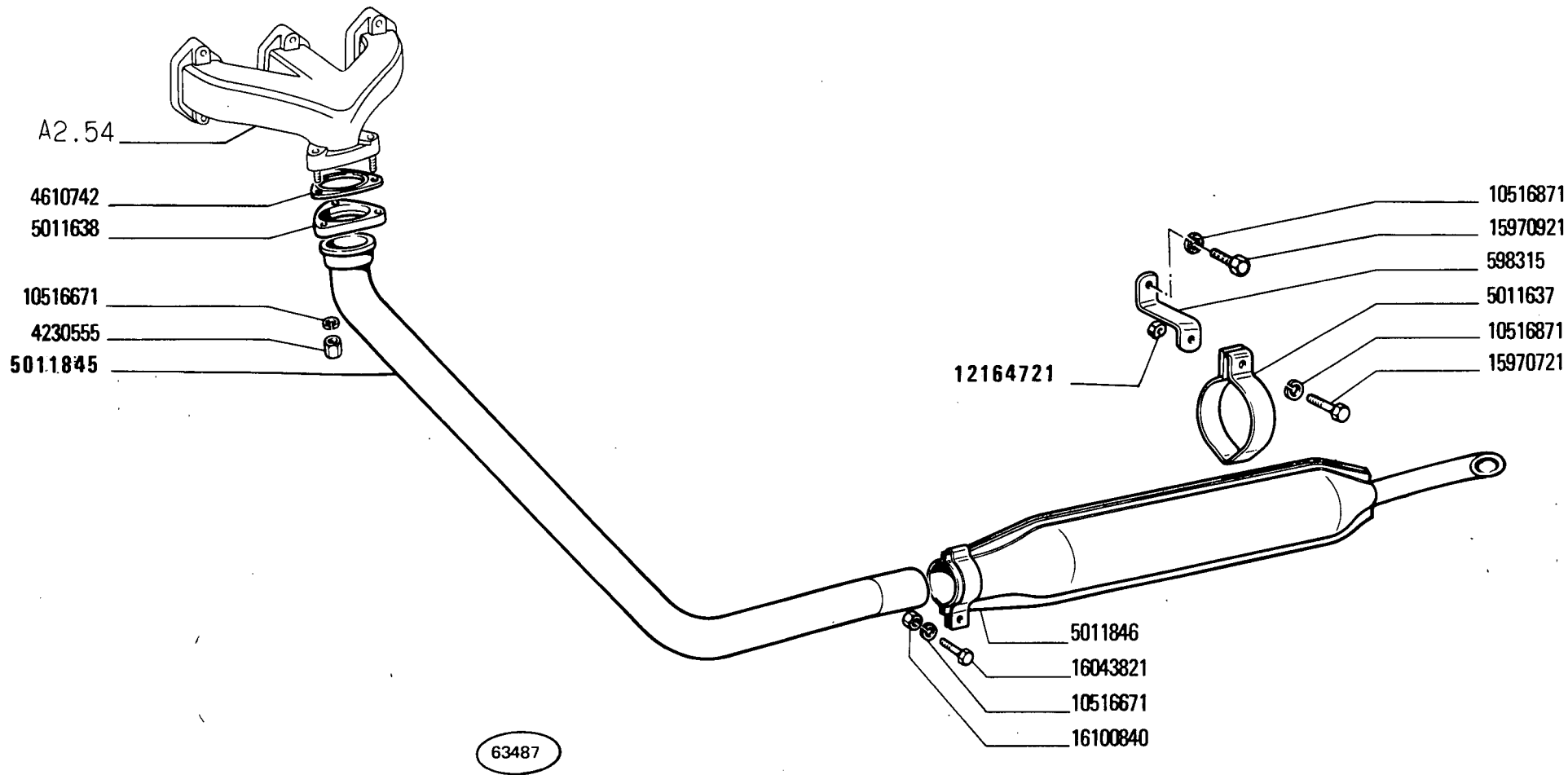
*Tubulures d'admission et d'échappement*  
*Saug- und Auspuffkrümmer*

*Intake and Exhaust Manifolds*  
*Colectores de admisión y escape*

**A2.54**

8

| MODIF | ANT.MODIF | N.ORDIN. | Q. | DENOMINAZIONE                 | DESIGNATION                | BENENNUNG      | DESCRIPTION      | DENOMINACIONES            |
|-------|-----------|----------|----|-------------------------------|----------------------------|----------------|------------------|---------------------------|
|       |           | 4601827  | 1  | GUARNIZIONE DI TENUTA         | JOINT                      | DICHTUNG       | GASKET           | JUNTA                     |
|       |           | 4601981  | 3  | GUARNIZIONE DI TENUTA         | JOINT                      | DICHTUNG       | GASKET           | JUNTA                     |
|       |           | 4602162  | 1  | GUARNIZIONE DI TENUTA<br>ANT. | JOINT                      | DICHTUNG       | GASKET           | JUNTA                     |
|       |           | 4602345  | 1  | CONDOTTO D'ASPIRAZIONE        | CONDUIT D'ADMIS-<br>SION   | SAUGKRUEMMER   | INTAKE MANIFOLD  | COLECTOR DE ADMI-<br>SION |
|       |           | 4607842  | 1  | CONDOTTO DI SCARICO           | CONDUIT D'ECHAPPE-<br>MENT | AUSPUFFROHR    | EXHAUST MANIFOLD | COLECTOR DE ESCAPE        |
|       |           | 10519601 | 6  | ROSETTA                       | RONDELLE                   | SCHEIBE        | WASHER           | ARANDELA                  |
|       |           | 11198071 | 11 | ROSETTA DI SICUREZZA          | RONDELLE FREIN             | SICHERUNGSRING | LOCKWASHER       | ARANDELA DE FRENC         |
|       |           | 13543721 | 3  | PRIGIONIERO                   | GOUJON                     | STIFTSCHRAUBE  | STUD             | ESPARRAGO                 |
|       |           | 16043421 | 5  | VITE                          | VIS                        | SCHRAUBE       | SCREW            | TORNILLO                  |
|       |           | 16043821 | 6  | VITE                          | VIS                        | SCHRAUBE       | SCREW            | TORNILLO                  |



**450 - 450 DT**

01 03 04 05

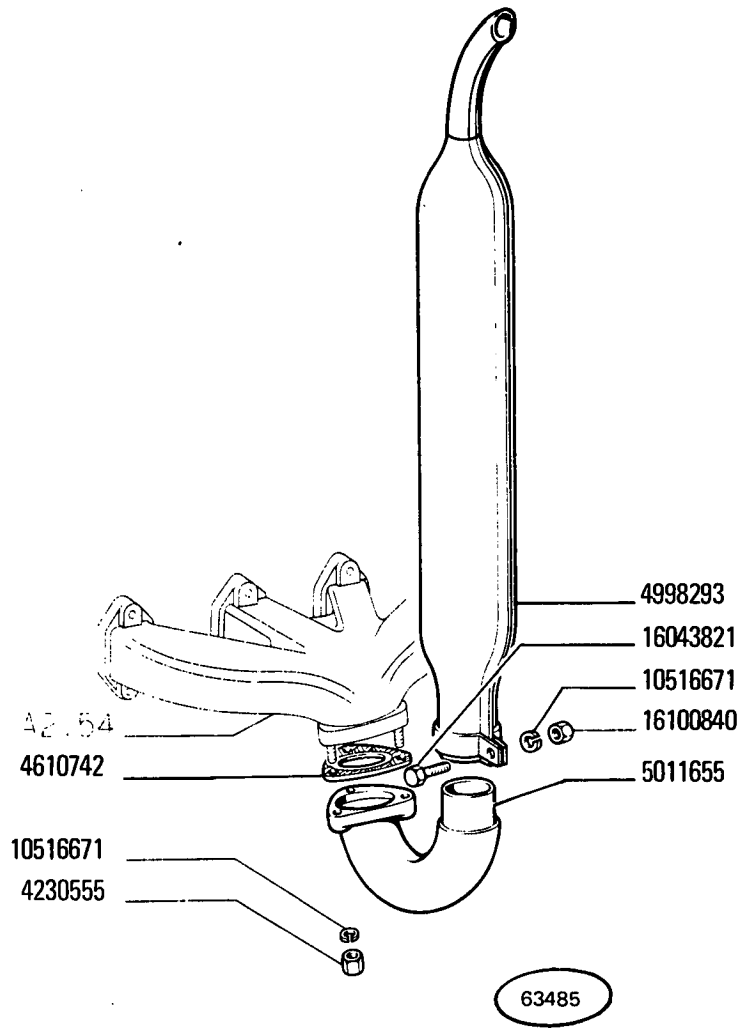
**TUBAZIONE DI SCARICO**

*Canalisation d'échappement*  
*Auspuffleitung*

*Exhaust Pipe*  
*Tuberla de escape*

**A2.56**

| MODIF    | ANT.MODIF | N.ORDIN. | Q. | DENOMINAZIONE         | DESIGNATION    | BENENNUNG      | DESCRÍPTION   | DENOMINACIONES    |
|----------|-----------|----------|----|-----------------------|----------------|----------------|---------------|-------------------|
|          |           | 598315   | 1  | MENSOLA               | CONSOLE        | STUETZE        | REINFORCEMENT | REFUERZO          |
|          |           | 4230555  | 3  | DADO                  | ECROU          | MUTTER         | NUT           | TUERCA            |
|          |           | 4610742  | 1  | GUARNIZIONE DI TENUTA | JOINT          | DICHTUNG       | GASKET        | JUNTA             |
|          |           | 5011637  | 1  | STAFFA-COLLARE        | COLLIER        | SCHELLE        | CLAMP         | COLLAR            |
|          |           | 5011638  | 1  | FLANGIA               | BRIDE          | FLANSCH        | FLANGE        | BRIDA             |
|          |           | 5011845  | 1  | TUBO                  | TUYAU          | ROHR           | PIPE          | TUBO              |
|          |           | 5011846  | 1  | SILENZIATORE          | SILENCIEUX     | AUSPUFFTOPF    | SILENCER      | SILENCIADOR       |
|          |           | 10516671 | 4  | ROSETTA DI SICUREZZA  | RONDELLE FREIN | SICHERUNGSRING | LOCKWASHER    | ARANDELA DE FRENO |
|          |           | 10516871 | 2  | ROSETTA DI SICUREZZA  | RONDELLE FREIN | SICHERUNGSRING | LOCKWASHER    | ARANDELA DE FRENO |
| 12164711 |           | 12164721 | 1  | DADO                  | ECROU          | MUTTER         | NUT           | TUERCA            |
|          |           | 15970721 | 1  | VITE                  | VIS            | SCHRAUBE       | SCREW         | TORNILLO          |
|          |           | 15970921 | 1  | VITE                  | VIS            | SCHRAUBE       | SCREW         | TORNILLO          |
|          |           | 16043821 | 1  | VITE                  | VIS            | SCHRAUBE       | SCREW         | TORNILLO          |
|          |           | 16100840 | 1  | DADO                  | ECROU          | MUTTER         | NUT           | TUERCA            |



(151)

**450 - 450 DT**

01 02 03 04 05 06

**TUBAZIONE DI SCARICO**

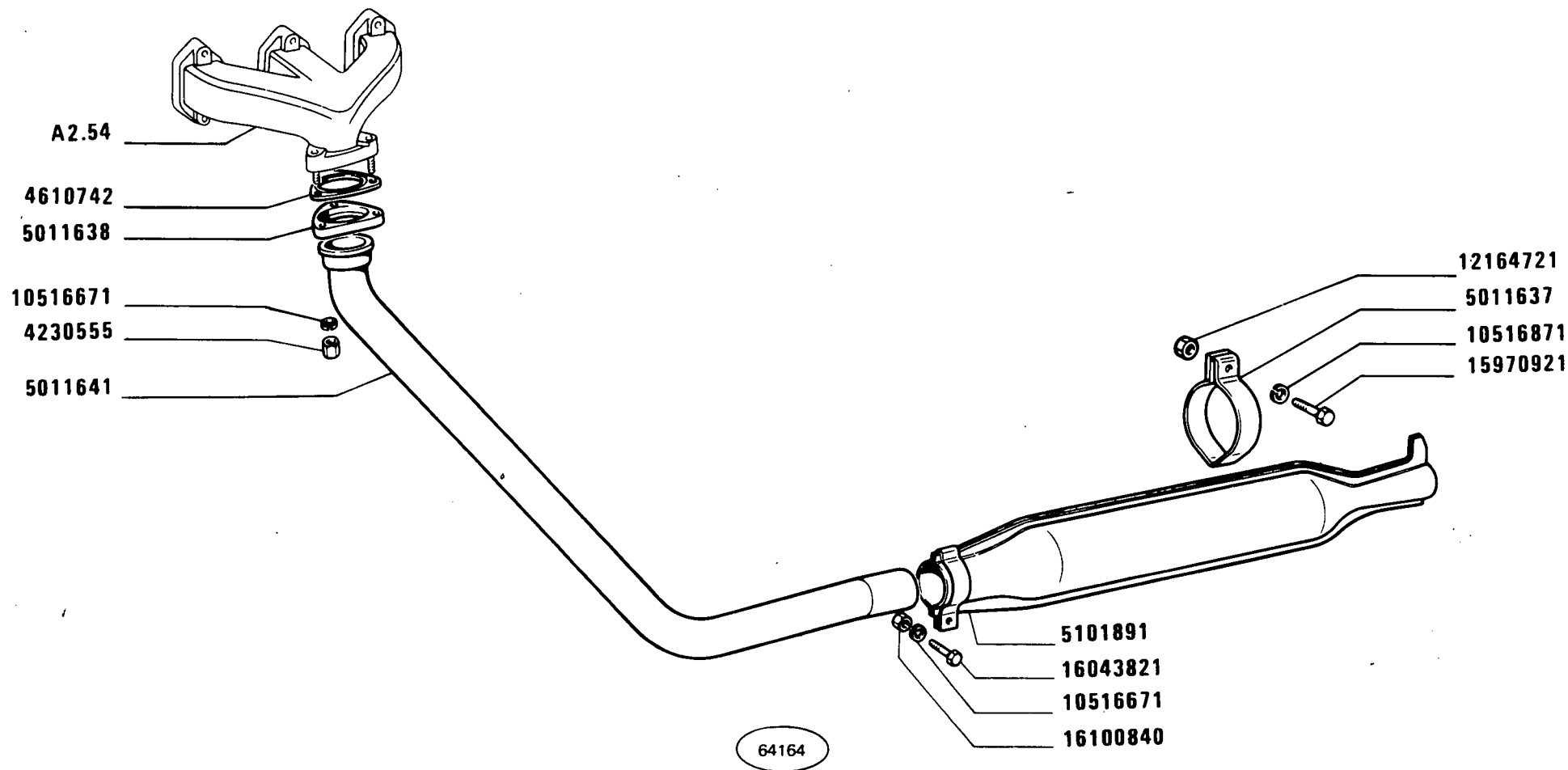
*Canalisation d'échappement*  
*Auspuffleitung*

*Exhaust Pipe*  
*Tuberla de escape*

**A2.56 / 1**

8

| MODIF | ANT.MODIF | N.ORDIN. | Q. | DENOMINAZIONE         | DESIGNATION    | BENENNUNG      | DESCRIPTION | DENOMINACIONES    |
|-------|-----------|----------|----|-----------------------|----------------|----------------|-------------|-------------------|
|       |           | 4230555  | 3  | DADO                  | ECROU          | MUTTER         | NUT         | TUERCA            |
|       |           | 4610742  | 1  | GUARNIZIONE DI TENUTA | JOINT          | DICHTUNG       | GASKET      | JUNTA             |
|       |           | 4998293  | 1  | SILENZIATORE          | SILENCIEUX     | AUSPUFFTOPF    | SILENCER    | SILENCIADOR       |
|       |           | 5011655  | 1  | GOMITO                | COUDE          | KNIESTUECK     | ELBOW       | CODO              |
|       |           | 10516671 | 4  | ROSETTA DI SICUREZZA  | RONDELLE FREIN | SICHERUNGSRING | LOCKWASHER  | ARANDELA DE FRENO |
|       |           | 16043821 | 1  | VITE                  | VIS            | SCHRAUBE       | SCREW       | TORNILLO          |
|       |           | 16100840 | 1  | DADO                  | ECROU          | MUTTER         | NUT         | TUERCA            |



(150)

**450 - 450 DT**

02 06

**TUBAZIONE DI SCARICO**

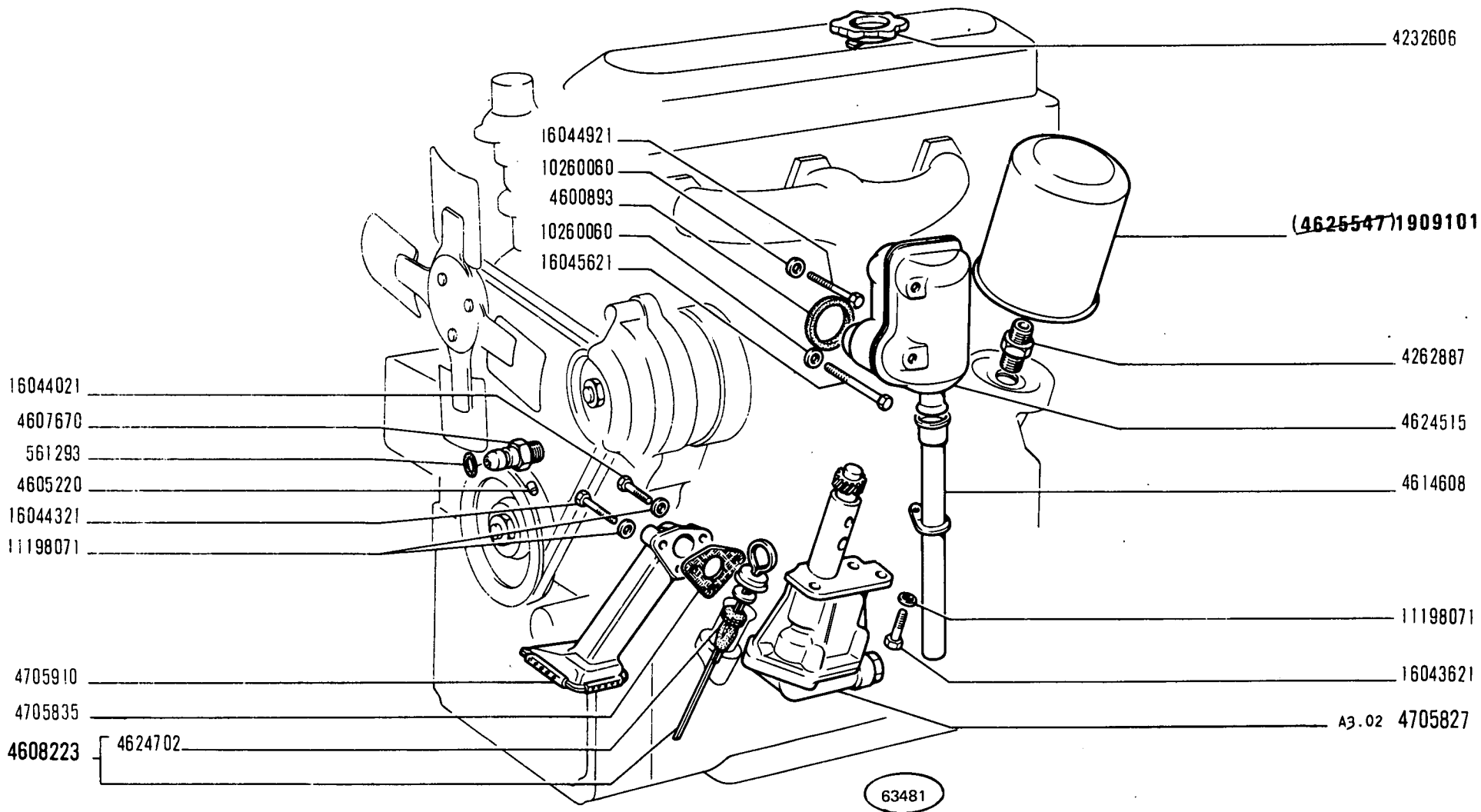
*Canalisation d'échappement  
Auspuffleitung*

*Exhaust Pipe  
Tuberla de escape*

**A2.56 / 2**



| MODIF    | ANT.MODIF | N. ORDIN. | Q. | DENOMINAZIONE         | DESIGNATION    | BENENNUNG      | DESCRIPTION | DENOMINACIONES    |
|----------|-----------|-----------|----|-----------------------|----------------|----------------|-------------|-------------------|
|          |           | 4230555   | 3  | DADO                  | ECROU          | MUTTER         | NUT         | TUERCA            |
|          |           | 4610742   | 1  | GUARNIZIONE DI TENUTA | JOINT          | DICHTUNG       | GASKET      | JUNTA             |
|          |           | 5011637   | 1  | STAFFA-COLLARE        | COLLIER        | SCHELLE        | CLAMP       | COLLAR            |
|          |           | 5011638   | 1  | FLANGIA               | BRIDE          | FLANSCH        | FLANGE      | BRIDA             |
|          |           | 5011641   | 1  | TUBO                  | TUYAU          | ROHR           | PIPE        | TUBO              |
|          |           | 5101891   | 1  | SILENZIATORE          | SILENCIEUX     | AUSPUFFTOPF    | SILENCER    | SILENCIADOR       |
| 10516670 |           | 10516671  | 5  | ROSETTA DI SICUREZZA  | RONDELLE FREIN | SICHERUNGSRING | LOCKWASHER  | ARANDELA DE FRENO |
|          |           | 10516871  | 1  | ROSETTA DI SICUREZZA  | RONDELLE FREIN | SICHERUNGSRING | LOCKWASHER  | ARANDELA DE FRENO |
| 12164711 |           | 12164721  | 1  | DADO                  | ECROU          | MUTTER         | NUT         | TUERCA            |
|          |           | 15970921  | 1  | VITE                  | VIS            | SCHRAUBE       | SCREW       | TORNILLO          |
|          |           | 16043821  | 1  | VITE                  | VIS            | SCHRAUBE       | SCREW       | TORNILLO          |
|          |           | 16100840  | 1  | DADO                  | ECROU          | MUTTER         | NUT         | TUERCA            |



450 - 450 DT

01 02 03 04 05 06

LUBRIFICAZIONE

Graissage  
Schmierung

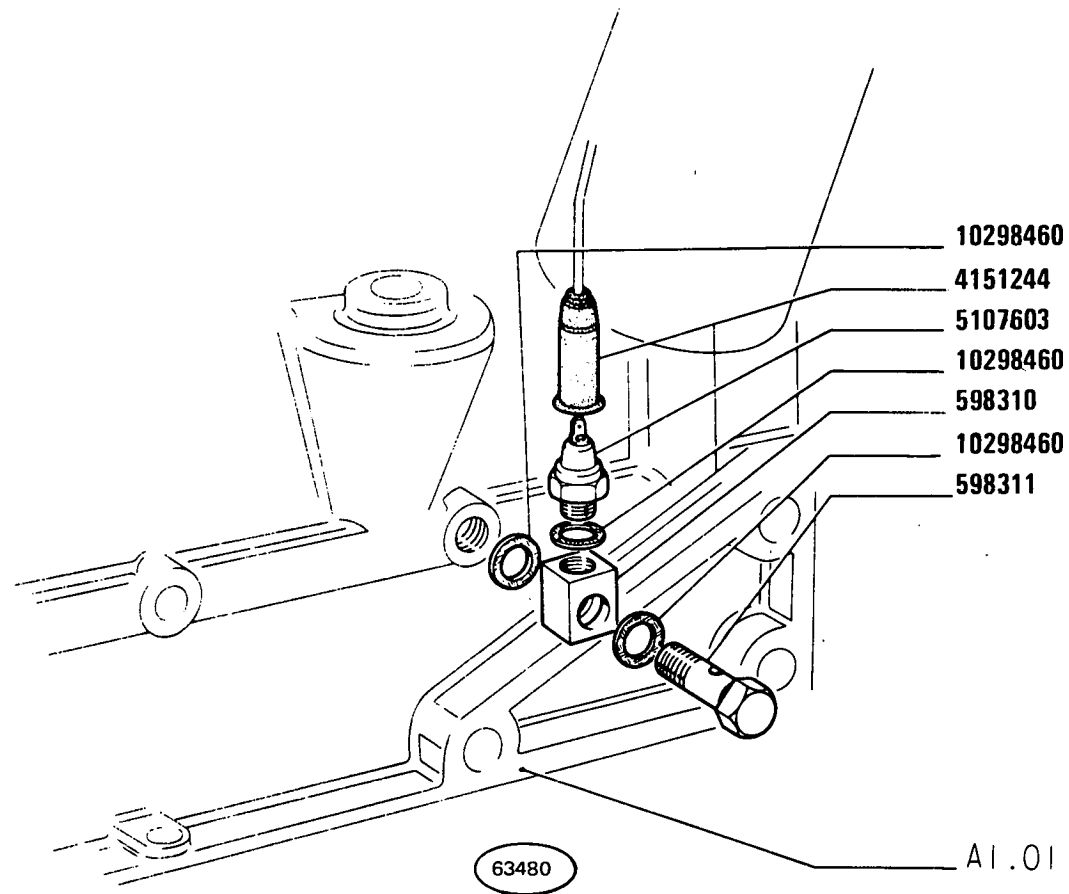
Lubrication System  
Sistema de engrase

A3.01

1

Y

| MODIF   | ANT. MODIF | N. ORDIN. | Q. | DENOMINAZIONE          | DESIGNATION                 | BENENNUNG      | DESCRIPTION       | DENOMINACIONES    |
|---------|------------|-----------|----|------------------------|-----------------------------|----------------|-------------------|-------------------|
|         |            | 561293    | 1  | ANELLO DI TENUTA       | JOINT D'ETANCHEITE          | DICHTRING      | SEAL              | JUNTA HERMETICA   |
|         |            | 598310    | 1  | RACCORDO               | RACCORD                     | STUTZEN        | CONNECTION        | RACOR             |
|         |            | 598311    | 1  | BOCCHETTONE            | VIS CREUSE                  | HOHLSCHRAUBE   | UNION             | BOQUILLA          |
| 4600875 |            | 1909101   | 1  | ELEMENTO FILTRANTE     | ELEMENT FILTRANT            | FILTEREINSATZ  | FILTERING ELEMENT | FILTRO            |
|         |            | 1909101   | 1  | ELEMENTO FILTRANTE     | ELEMENT FILTRANT            | FILTEREINSATZ  | FILTERING ELEMENT | FILTRO            |
|         |            | 4151244   | 1  | CAPPUCCIO              | CAPUCHON                    | SCHUTZKAPPE    | BOOT              | CAPUCHON          |
|         |            | 4232606   | 1  | TAPPO DI INTRODUZIONE  | BOUCHON DE REM-<br>PLISSAGE | SCHRAUBDECKEL  | CAP               | TAPON DE LLENADO  |
|         |            | 4262887   | 1  | RACCORDO               | RACCORD                     | STUTZEN        | CONNECTION        | RACOR             |
|         |            | 4600893   | 1  | ROSETTA DI TENUTA      | JOINT D'ETANCHEITE          | DICHTRING      | GASKET            | JUNTA HERMETICA   |
|         |            | 4605220   | 1  | UGELLO                 | GICLEUR                     | DUESE          | JET               | BOQUILLA          |
|         |            | 4607670   | 1  | BOCCHETTONE            | VIS CREUSE                  | HOHLSCHRAUBE   | UNION             | BOQUILLA          |
|         |            | 4608223   | 1  | ASTA DI LIVELLO COMPL. | JAUGE DE NIVEAU             | MESSTAB        | LEVEL ROD         | VARILLA DE NIVEL  |
|         |            | 4614608   | 1  | TUBO                   | TUYAU                       | ROHR           | PIPE              | TUBO              |
|         |            | 4624515   | 1  | SFIATATOIO             | RENIFLARD                   | ENTLUEFTER     | VENT              | RESPIRADERO       |
|         |            | 4624702   | 1  | ANELLO DI TENUTA       | JOINT D'ETANCHEITE          | DICHTRING      | SEAL              | JUNTA HERMETICA   |
|         |            | 4705827   | 1  | POMPA OLIO COMPL.      | POMPE A HUILE               | OELPUMPE       | OIL PUMP          | BOMBA DE ACEITE   |
|         |            | 4705835   | 1  | GUARNIZIONE DI TENUTA  | JOINT                       | DICHTUNG       | GASKET            | JUNTA             |
|         |            | 4705910   | 1  | SUCCHIERUOLA           | CREPINE                     | SAUGKORB       | SCOOP             | COLADOR           |
|         |            | 5107603   | 1  | INTERRUTTORE           | INTERRUPTEUR                | SCHALTER       | SWITCH            | INTERRUPTOR       |
|         |            | 10260060  | 3  | ROSETTA DI TENUTA      | JOINT D'ETANCHEITE          | DICHTRING      | GASKET            | JUNTA HERMETICA   |
|         |            | 10298460  | 3  | ROSETTA DI TENUTA      | JOINT D'ETANCHEITE          | DICHTRING      | GASKET            | JUNTA HERMETICA   |
|         |            | 11198071  | 5  | ROSETTA DI SICUREZZA   | RONDELLE FREIN              | SICHERUNGSRING | LOCKWASHER        | ARANDELA DE FRENO |
|         |            | 16043621  | 2  | VITE                   | VIS                         | SCHRAUBE       | SCREW             | TORNILLO          |
|         |            | 16044021  | 2  | VITE                   | VIS                         | SCHRAUBE       | SCREW             | TORNILLO          |
|         |            | 16044321  | 1  | VITE                   | VIS                         | SCHRAUBE       | SCREW             | TORNILLO          |
|         |            | 16044921  | 1  | VITE                   | VIS                         | SCHRAUBE       | SCREW             | TORNILLO          |
|         |            | 16045621  | 1  | VITE                   | VIS                         | SCHRAUBE       | SCREW             | TORNILLO          |



**450 - 450 DT**


01 02 03 04 05 06

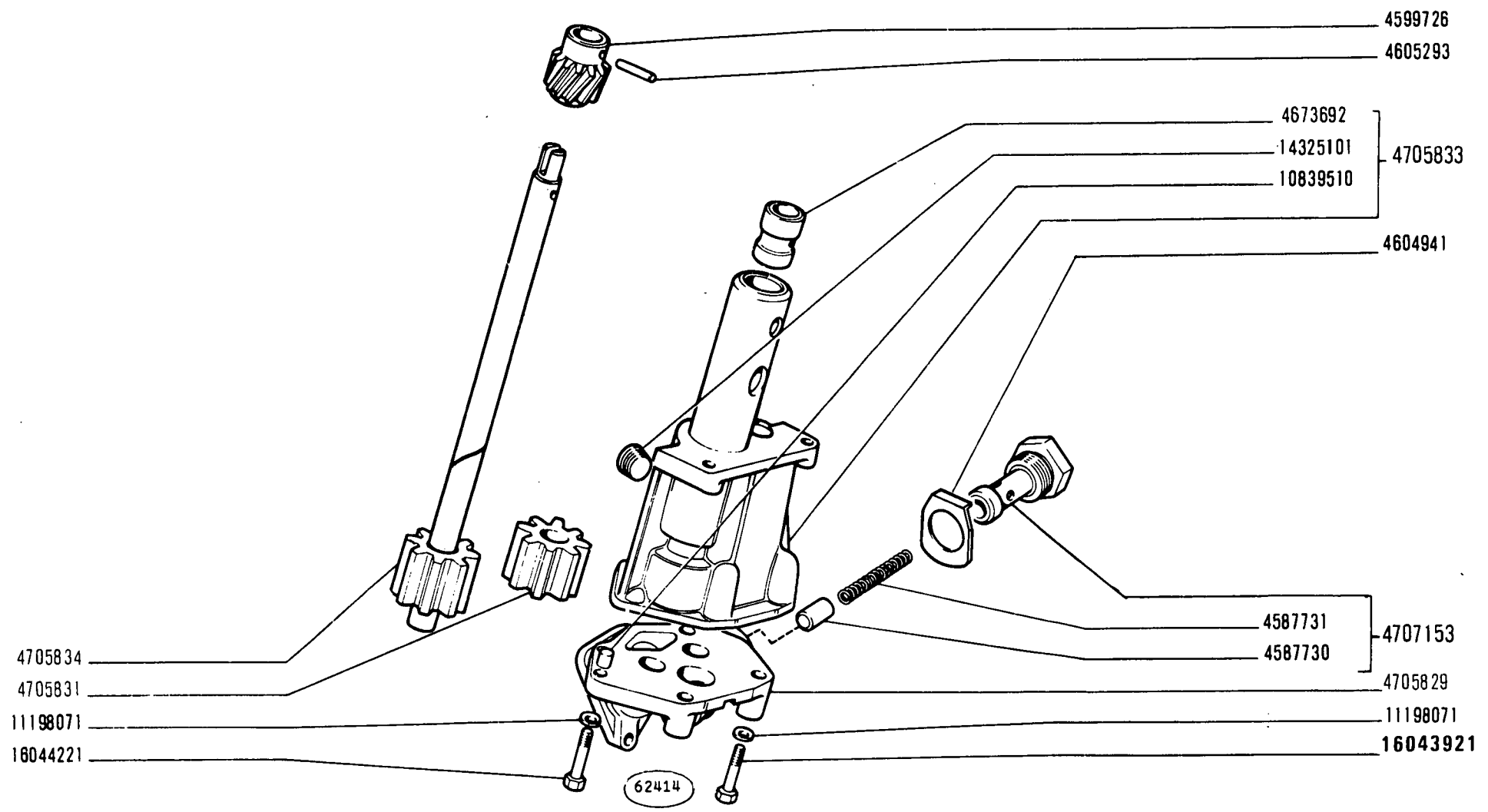
**LUBRIFICAZIONE**

*Graissage  
Schmierung*

*Lubrication System  
Sistema de engrase*

**A3.01**

2 



**450 - 450 DT**

01 02 03 04 05 06

*Pompe à huile*  
*Ölpumpe*

**POMPA OLIO 4705827**

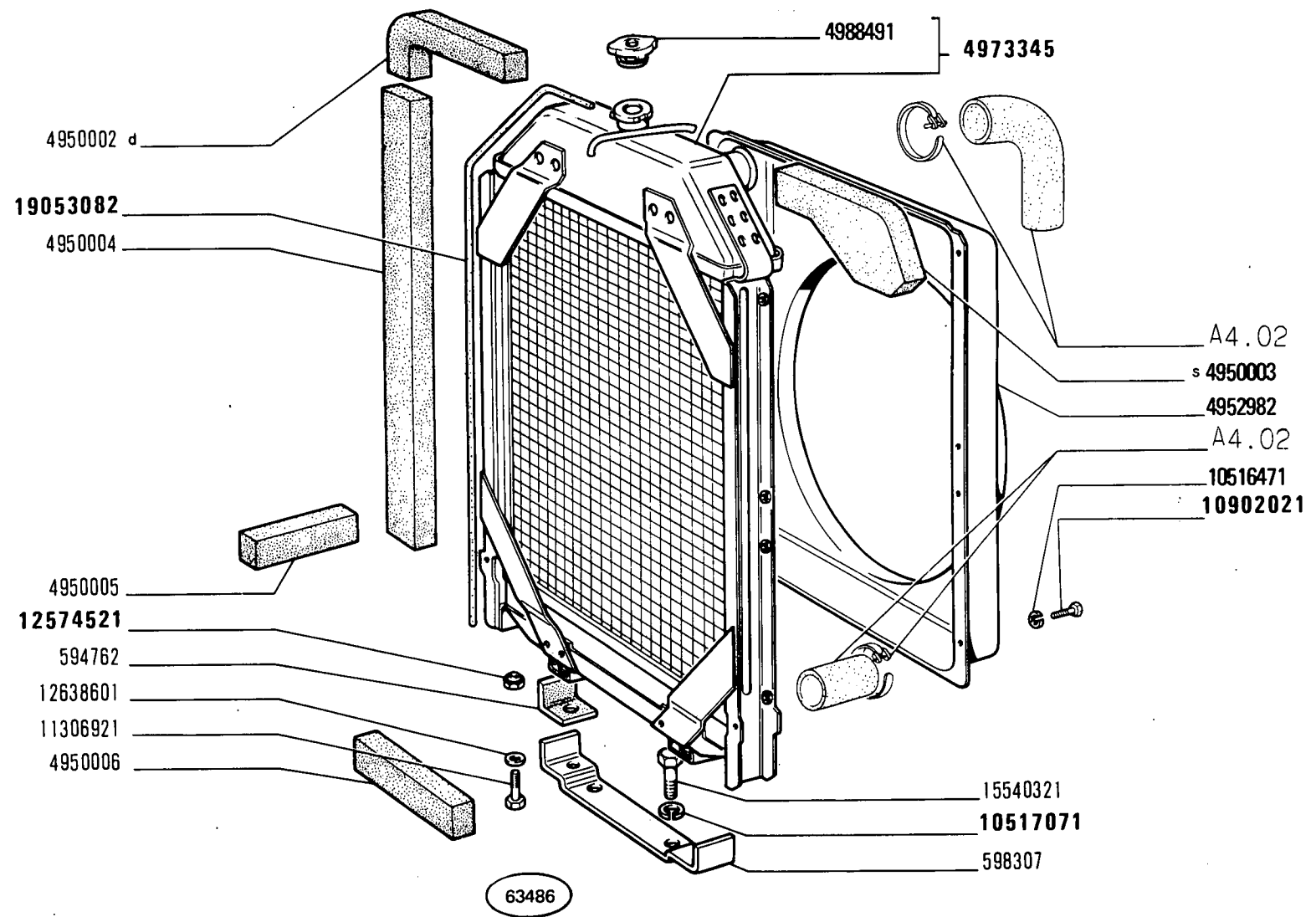
*Oil Pump*  
*Bomba de aceite*

1

**A3.02**

Y

| MODIF    | ANT.MODIF | N.ORDIN. | Q. | DENOMINAZIONE          | DESIGNATION     | BENENNUNG                | DESCRIPTION | DENOMINACIONES    |
|----------|-----------|----------|----|------------------------|-----------------|--------------------------|-------------|-------------------|
|          |           | 4587730  | 1  | VALVOLA                | SOUPAPE         | VENTIL                   | VALVE       | VALVULA           |
|          |           | 4587731  | 1  | MOLLA                  | RESSORT         | FEDER                    | SPRING      | RESORTE           |
|          |           | 4599726  | 1  | INGRANAGGIO CONDOTTO   | PIGNON CONDUIT  | ANGETRIEBENES<br>ZAHNRAD | DRIVEN GEAR | PINON CONDUCIDO   |
|          |           | 4604941  | 1  | PIASTRINA DI SICUREZZA | PLAQUETTE FREIN | SICHERUNGSBLECH          | LOCKPLATE   | PLACA DE FRENO    |
|          |           | 4605293  | 1  | SPINA                  | GOUPILLE        | STIFT                    | PIN         | PASADOR           |
|          |           | 4673692  | 1  | BOCCOLA                | DOUILLE         | BUECHSE                  | BUSH        | CASQUILLO         |
|          |           | 4705829  | 1  | COPERCHIO              | COUVERCLE       | DECKEL                   | COVER       | TAPA              |
|          |           | 4705831  | 1  | INGRANAGGIO CONDOTTO   | PIGNON CONDUIT  | ANGETRIEBENES<br>ZAHNRAD | DRIVEN GEAR | PINON CONDUCIDO   |
|          |           | 4705833  | 1  | CORPO COMPL.           | CORPS           | GEHAUSE                  | BODY        | CUERPO            |
|          |           | 4705834  | 1  | ALBERINO               | ARBRE           | WELLE                    | SHAFT       | ARBOL             |
|          |           | 4707153  | 1  | VALVOLA COMPL.         | SOUPAPE         | VENTIL                   | VALVE       | VALVULA           |
|          |           | 10839510 | 1  | GRANO                  | ERGOT           | PASSTIFT                 | DOWEL       | PITON             |
|          |           | 11198071 | 4  | ROSETTA DI SICUREZZA   | RONDELLE FREIN  | SICHERUNGSRING           | LOCKWASHER  | ARANDELA DE FRENO |
|          |           | 14325101 | 1  | TAPPO                  | BOUCHON         | STOPFEN                  | PLUG        | TAPON             |
| 16044021 |           | 16043921 | 2  | VITE                   | VIS             | SCHRAUBE                 | SCREW       | TORNILLO          |
|          |           | 16044221 | 2  | VITE                   | VIS             | SCHRAUBE                 | SCREW       | TORNILLO          |



**450 - 450 DT**

01 02 03 04 05 06

*Radiateur  
Kühler*

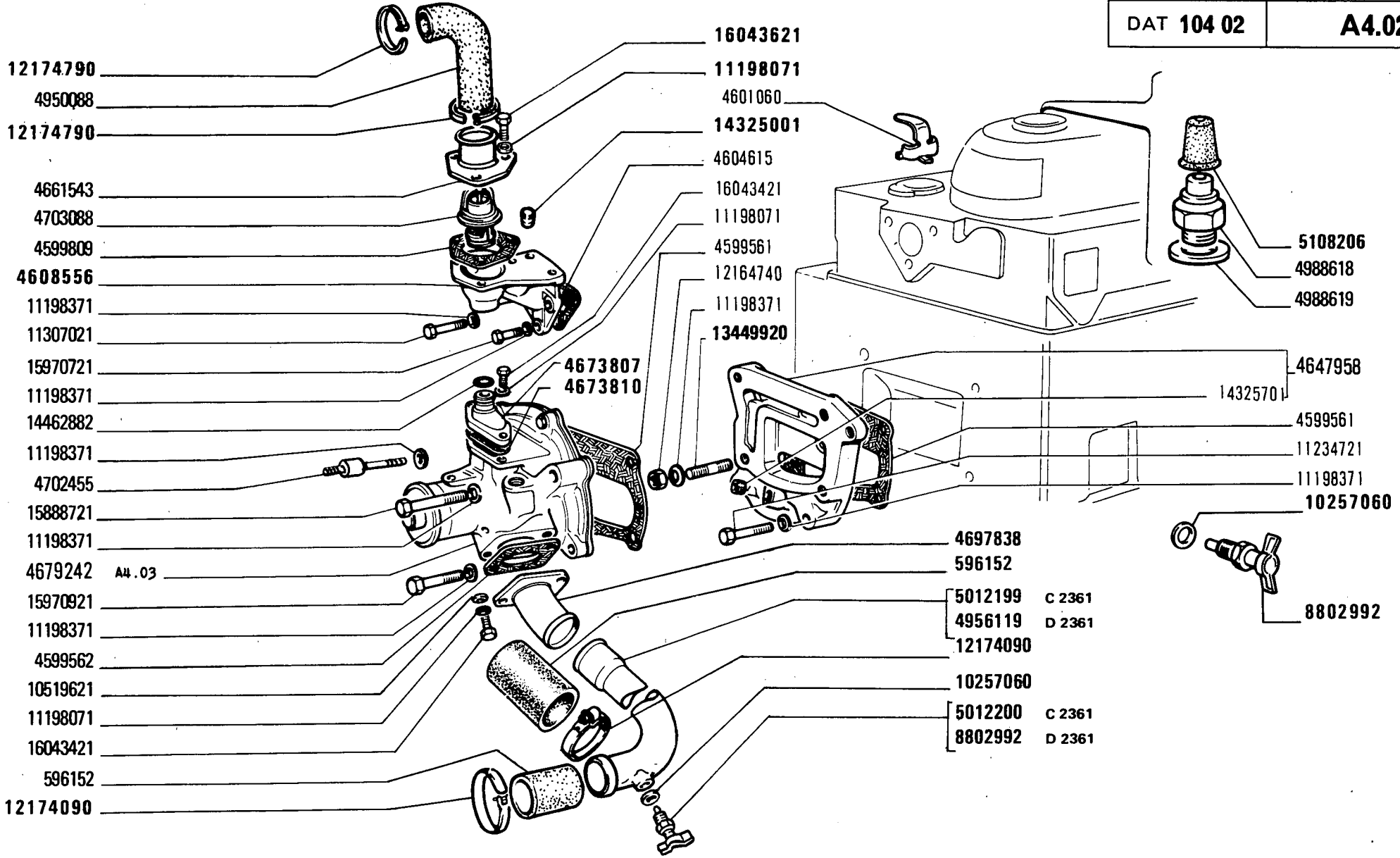
**RADIATORE**

*Radiator  
Radiador*

**A4.01**

| MODIF    | ANT.MODIF | N.ORDIN. | Q. | DENOMINAZIONE                  | DESIGNATION               | BENENNUNG                | DESCRIPTION     | DENOMINAZIONES                  |
|----------|-----------|----------|----|--------------------------------|---------------------------|--------------------------|-----------------|---------------------------------|
|          |           | 594762   | 2  | TASSELLO ELASTICO              | TAMPON                    | GUMMISTUECK              | PAD             | ALMOHADILLA                     |
|          |           | 598307   | 1  | STAFFA                         | ETRIER                    | HALTER                   | BRACKET         | SOPORTE                         |
|          |           | 4950002  | 1  | ELEMENTO DI TENUTA<br>SUP.D    | ELEMENT DE TENUE          | DICHTUNGSELEMENT         | SEALING ELEMENT | ELEMENTO DE CIERRE              |
|          |           | 4950003  | 1  | ELEMENTO DI TENUTA<br>SUP.S    | ELEMENT DE TENUE          | DICHTUNGSELEMENT         | SEALING ELEMENT | ELEMENTO DE CIERRE              |
|          |           | 4950004  | 2  | ELEMENTO DI TENUTA<br>LAT.     | ELEMENT DE TENUE          | DICHTUNGSELEMENT         | SEALING ELEMENT | ELEMENTO DE CIERRE              |
|          |           | 4950005  | 2  | ELEMENTO DI TENUTA<br>LAT.INF. | ELEMENT DE TENUE          | DICHTUNGSELEMENT         | SEALING ELEMENT | ELEMENTO DE CIERRE              |
|          |           | 4950006  | 1  | ELEMENTO DI TENUTA<br>INF.     | ELEMENT DE TENUE          | DICHTUNGSELEMENT         | SEALING ELEMENT | ELEMENTO DE CIERRE              |
|          |           | 4952982  | 1  | CONVOGLIATORE                  | CONVOYEUR                 | LEITBLECH                | CONVEYOR        | CANALIZADOR                     |
|          |           | 4988491  | 1  | TAPPO                          | BOUCHON                   | STOPFEN                  | PLUG            | TAPON                           |
|          |           | 5012197  | 1  | RADIATORE COMPL.               | RADIATEUR                 | KUEHLER                  | RADIATOR        | RADIADOR                        |
|          |           | 10516471 | 6  | ROSETTA DI SICUREZZA           | RONDELLE FREIN            | SICHERUNGSRING           | LOCKWASHER      | ARANDELA DE FRENO               |
| 10517070 |           | 10517071 | 2  | ROSETTA DI SICUREZZA           | RONDELLE FREIN            | SICHERUNGSRING           | LOCKWASHER      | ARANDELA DE FRENO               |
| 10902011 |           | 10902021 | 6  | VITE                           | VIS                       | SCHRAUBE                 | SCREW           | TORNILLO                        |
|          |           | 11306921 | 2  | VITE                           | VIS                       | SCHRAUBE                 | SCREW           | TORNILLO                        |
| 12574511 |           | 12574521 | 2  | DADO                           | ECROU                     | MUTTER                   | NUT             | TUERCA                          |
|          |           | 12638601 | 2  | ROSETTA                        | RONDELLE                  | SCHEIBE                  | WASHER          | ARANDELA                        |
|          |           | 15540321 | 2  | VITE                           | VIS                       | SCHRAUBE                 | SCREW           | TORNILLO                        |
| 19053480 |           | 19053082 | M  | TUBO FLESSIBILE DI<br>SFIATO   | TUYAU FLEXIBLE<br>D'EVENT | ENTLUEFTUNGSLEI-<br>TUNG | VENT HOSE       | TUBO FLEXIBLE DE<br>RESPIRACION |





### 450 - 450 DT

01 02 03 04 05 06

## POMPA ACQUA E TUBAZIONI

*Pompe et canalisations d'eau*  
*Wasserpumpe und Leitungen*

*Water Pump and Lines*  
*Bomba de agua y tuberías*

### A4.02

| MODIF | ANT.MODIF | N.ORDIN. | Q. | DENOMINAZIONE         | DESIGNATION        | BENENNUNG      | DESCRIPTION  | DENOMINACIONES    |
|-------|-----------|----------|----|-----------------------|--------------------|----------------|--------------|-------------------|
|       |           | 596152   | 2  | MANICOTTO             | MANCHON            | MUFFE          | SLEEVE       | MANGA             |
|       |           | 4599561  | 2  | GUARNIZIONE DI TENUTA | JOINT              | DICHTUNG       | GASKET       | JUNTA             |
|       |           | 4599562  | 1  | GUARNIZIONE DI TENUTA | JOINT              | DICHTUNG       | GASKET       | JUNTA             |
|       |           | 4599809  | 1  | GUARNIZIONE DI TENUTA | JOINT              | DICHTUNG       | GASKET       | JUNTA             |
|       |           | 4601060  | 3  | DEFLETTORE            | DEFLECTEUR         | LEITBLECH      | DEFLECTOR    | DEFLECTOR         |
|       |           | 4604615  | 1  | GUARNIZIONE DI TENUTA | JOINT              | DICHTUNG       | GASKET       | JUNTA             |
|       | 4601994   | 4608556  | 1  | BOCCHETTONE           | VIS CREUSE         | HOHLSCHRAUBE   | UNION        | BOQUILLA          |
|       |           | 4647958  | 1  | SUPPORTO COMPL.       | SUPPORT            | LAGER          | SUPPORT      | SOPORTE           |
|       |           | 4661543  | 1  | TUBO                  | TUYAU              | ROHR           | PIPE         | TUBO              |
|       |           | 4673807  | 1  | TUBO                  | TUYAU              | ROHR           | PIPE         | TUBO              |
|       |           | 4673810  | 1  | GUARNIZIONE DI TENUTA | JOINT              | DICHTUNG       | GASKET       | JUNTA             |
|       |           | 4679242  | 1  | POMPA ACQUA COMPL.    | POMPE A EAU        | WASSERPUMPE    | WATER PUMP   | BOMBA DE AGUA     |
|       | 4614160   | 4697838  | 1  | TUBO SUP.             | TUYAU              | ROHR           | PIPE         | TUBO              |
|       |           | 4702455  | 1  | PRIGIONIERO           | GOUJON             | STIFTSCHRAUBE  | STUD         | ESPARRAGO         |
|       |           | 4703088  | 1  | TERMOSTATO            | THERMOSTAT         | THERMOSTAT     | THERMOSTAT   | TERMOSTATO        |
|       |           | 4950088  | 1  | MANICOTTO             | MANCHON            | MUFFE          | SLEEVE       | MANGA             |
| D2361 |           | 4956119  | 1  | TUBO                  | TUYAU              | ROHR           | PIPE         | TUBO              |
|       |           | 4988618  | 1  | TRASMETTITORE         | CONTACTEUR         | KONTAKTGEBER   | SENDING UNIT | CONTACTOR         |
|       |           | 4988619  | 1  | ROSETTA DI TENUTA     | JOINT D'ETANCHEITE | DICHTRING      | GASKET       | JUNTA HERMETICA   |
| C2361 |           | 5012199  | 1  | TUBO                  | TUYAU              | ROHR           | PIPE         | TUBO              |
| C2361 |           | 5012200  | 1  | RUBINETTO DI SCARICO  | ROBINET DE VIDANGE | ABLASSHAHN     | DRAIN COCK   | GRIFO DE DESCARGA |
|       | 4124626   | 5108206  | 1  | CAPPUCCIO             | CAPUCHON           | SCHUTZKAPPE    | BOOT         | CAPUCHON          |
| D2361 |           | 8802992  | 2  | RUBINETTO             | ROBINET            | HAHN           | COCK         | GRIFO             |
|       | 10217490  | 10257060 | 2  | ROSETTA DI TENUTA     | JOINT D'ETANCHEITE | DICHTRING      | GASKET       | JUNTA HERMETICA   |
|       |           | 10519621 | 2  | ROSETTA               | RONDELLE           | SCHEIBE        | WASHER       | ARANDELA          |
|       |           | 11198071 | 5  | ROSETTA DI SICUREZZA  | RONDELLE FREIN     | SICHERUNGSRING | LOCKWASHER   | ARANDELA DE FRENO |
|       |           | 11198371 | 12 | ROSETTA DI SICUREZZA  | RONDELLE FREIN     | SICHERUNGSRING | LOCKWASHER   | ARANDELA DE FRENO |
|       |           | 11234721 | 3  | VITE                  | VIS                | SCHRAUBE       | SCREW        | TORNILLO          |
|       |           | 11307021 | 2  | VITE                  | VIS                | SCHRAUBE       | SCREW        | TORNILLO          |
|       |           | 12164740 | 1  | DADO                  | ECROU              | MUTTER         | NUT          | TUERCA            |
|       |           | 12174090 | 4  | COLLARE               | COLLIER            | SHELLE         | COLLAR       | COLLAR            |
|       | 10291490  | 12174790 | 2  | COLLARE               | COLLIER            | SHELLE         | COLLAR       | COLLAR            |
|       | 13449910  | 13449920 | 1  | PRIGIONIERO           | GOUJON             | STIFTSCHRAUBE  | STUD         | ESPARRAGO         |
|       |           | 14325001 | 1  | TAPPO                 | BOUCHON            | STOPFEN        | PLUG         | TAPON             |
|       |           | 14325701 | 1  | TAPPO                 | BOUCHON            | STOPFEN        | PLUG         | TAPON             |
|       |           | 14462882 | 1  | ANELLO DI TENUTA      | JOINT D'ETANCHEITE | DICHTRING      | SEAL         | JUNTA HERMETICA   |
|       |           | 15888721 | 3  | VITE                  | VIS                | SCHRAUBE       | SCREW        | TORNILLO          |
|       |           | 15970721 | 1  | VITE                  | VIS                | SCHRAUBE       | SCREW        | TORNILLO          |
|       |           | 15970921 | 1  | VITE                  | VIS                | SCHRAUBE       | SCREW        | TORNILLO          |
|       |           | 16043421 | 4  | VITE                  | VIS                | SCHRAUBE       | SCREW        | TORNILLO          |

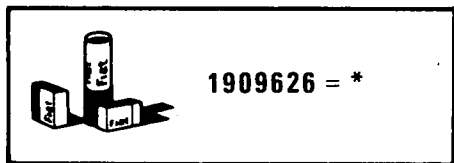
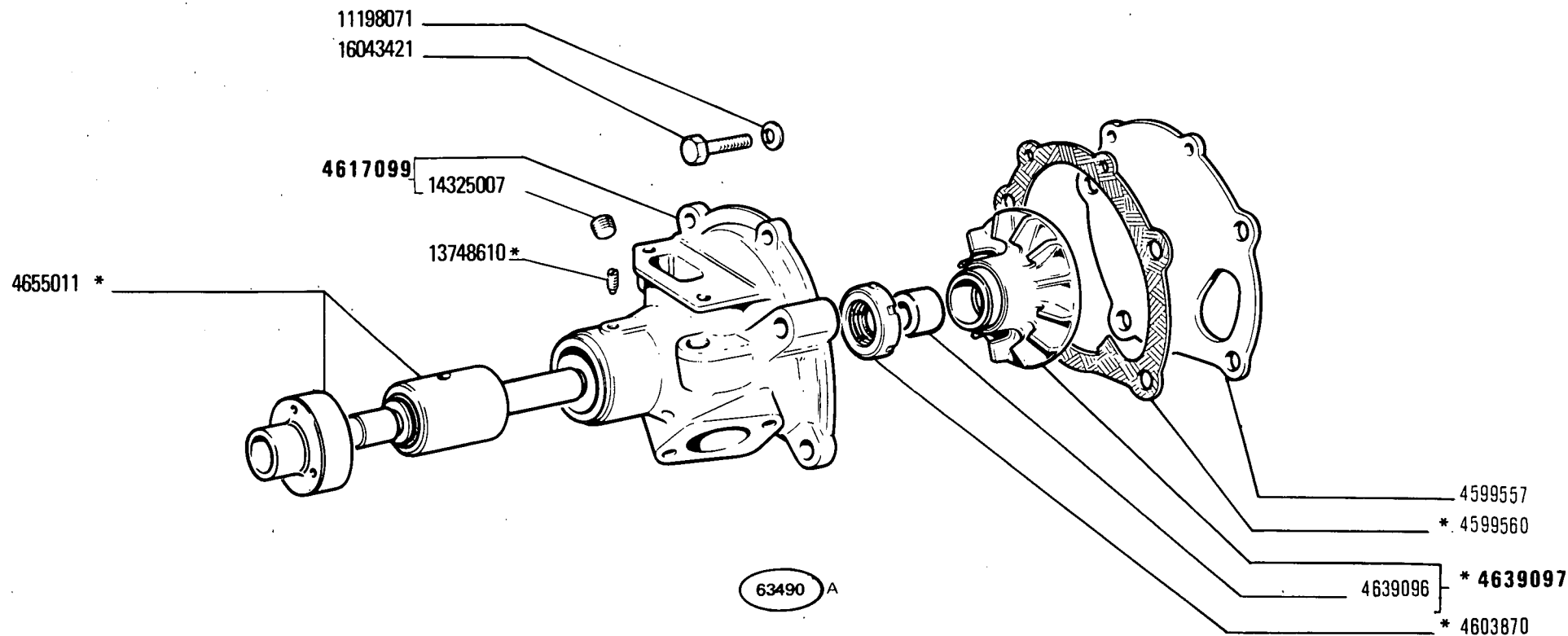
FIAT 450-450 DT

(17-11-81)

A402

- 2 -

| MODIF | ANT.MODIF | N.ORDIN. | Q. | DENOMINAZIONE | DESIGNATION | BENENNUNG | DESCRIPTION | DENOMINACIONES |
|-------|-----------|----------|----|---------------|-------------|-----------|-------------|----------------|
|       |           | 16043621 | 3  | VITE          | VIS         | SCHRAUBE  | SCREW       | TORNILLO       |



450 - 450 DT

01 02 03 04 05 06

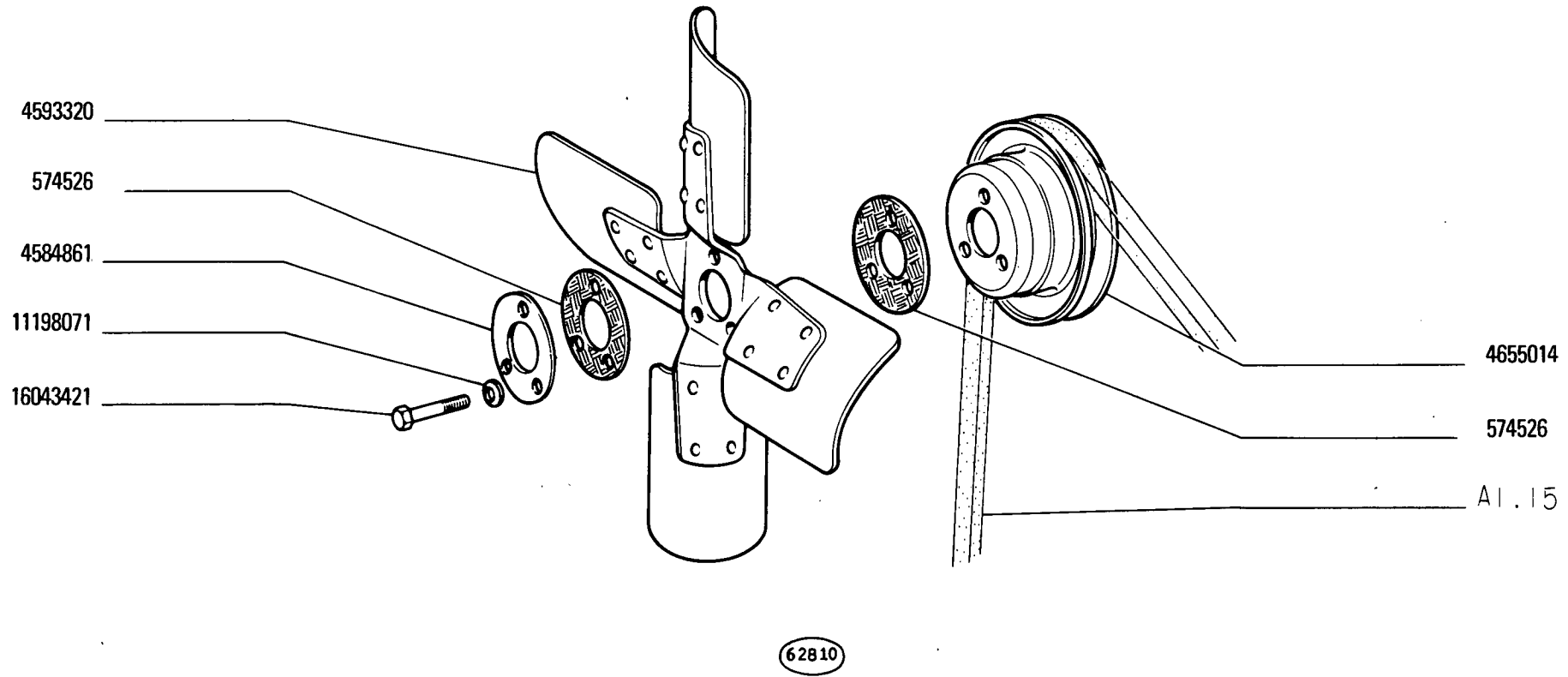
Pompe à eau  
Wasserpumpe

POMPA ACQUA 4679242

Water Pump  
Bomba de agua

A4.03

| MODIF    | ANT.MODIF | N.ORDIN. | Q. | DENOMINAZIONE         | DESIGNATION        | BENENNUNG      | DESCRIPTION | DENOMINACIONES    |
|----------|-----------|----------|----|-----------------------|--------------------|----------------|-------------|-------------------|
|          |           | 1909626  | 1  | CORREDO               | EQUIPEMENT         | SATZ           | KIT         | JUEGO             |
|          |           | 4599557  | 1  | COPERCHIO             | COUVERCLE          | DECKEL         | COVER       | TAPA              |
|          |           | 4599560  | 1  | GUARNIZIONE DI TENUTA | JOINT              | DICHTUNG       | GASKET      | JUNTA             |
|          |           | 4603870  | 1  | ANELLO DI TENUTA      | JOINT D'ETANCHEITE | DICHTRING      | SEAL        | JUNTA HERMETICA   |
| 4603862  |           | 4617099  | 1  | CORPO COMPL.          | CORPS              | GEHAUSE        | BODY        | CUERPO            |
|          |           | 4639096  | 1  | BOCCOLA               | DOUILLE            | BUECHSE        | BUSH        | CASQUILLO         |
|          |           | 4639097  | 1  | GIRANTE COMPL.        | ROTOR              | PUMPENRAD      | IMPELLER    | IMPULSOR          |
| 4654154  |           | 4655011  | 1  | MOZZO                 | MOYEU              | NABE           | HUB         | BUJE              |
|          |           | 11198071 | 2  | ROSETTA DI SICUREZZA  | RONDELLE FREIN     | SICHERUNGSRING | LOCKWASHER  | ARANDELA DE FRENO |
|          |           | 13748610 | 1  | VITE                  | VIS                | SCHRAUBE       | SCREW       | TORNILLO          |
| 14325001 |           | 14325007 | 2  | TAPPO                 | BOUCHON            | STOPFEN        | PLUG        | TAPON             |
|          |           | 16043421 | 2  | VITE                  | VIS                | SCHRAUBE       | SCREW       | TORNILLO          |



**450 - 450 DT**

01 02 03 04 05 06

**VENTILATORE E SUO COMANDO**

*Ventilateur et sa commande  
Lüfter und Lüfterantrieb*

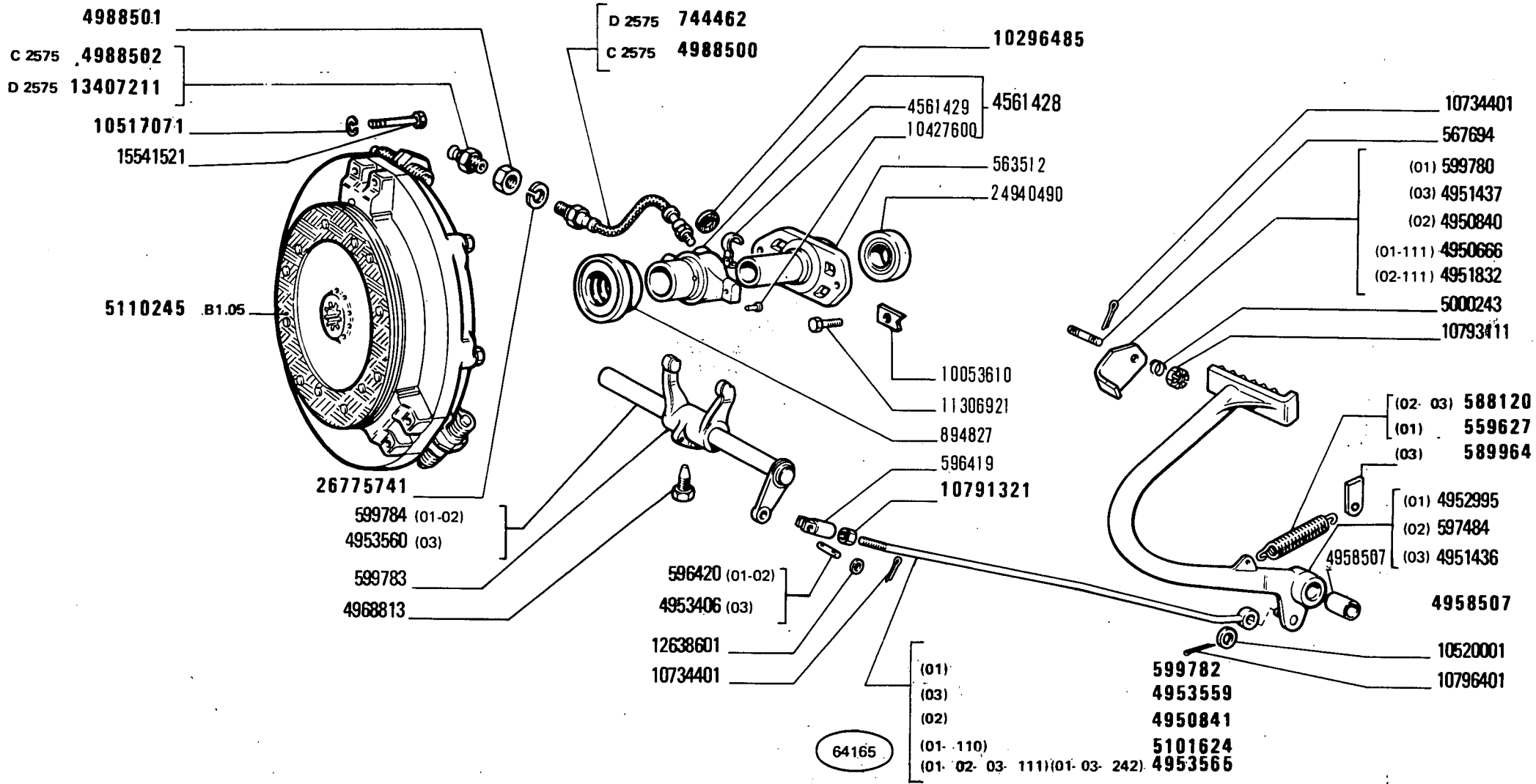
*Fan and fan drive  
Ventilador y su mando*

**A4.09**

FIAT 450-450DT (1 ED.)

A409 (03-1977)

| MODIF | N.ORDIN. | Q. | DENOMINAZIONE        | DESIGNATION    | BENENNUNG      | DESCRIPTION | DENOMINACIONES    |
|-------|----------|----|----------------------|----------------|----------------|-------------|-------------------|
|       | 574526   | 2  | DISTANZIALE          | ENTRETOISE     | ABSTANDSTUECK  | SPACER      | SEPARADOR         |
|       | 4584861  | 1  | ROSETTA              | RONDELLE       | SCHEIBE        | WASHER      | ARANDELA          |
|       | 4593320  | 1  | VENTILATORE          | VENTILATEUR    | LUEFTER        | FAN         | VENTILADOR        |
|       | 4655014  | 1  | PULEGGIA             | POULIE         | RIEMENSCHLEIBE | PULLEY      | POLEA             |
|       | 11198071 | 3  | ROSETTA DI SICUREZZA | RONDELLE FREIN | SICHERUNGSRING | LOCKWASHER  | ARANDELA DE FRENO |
|       | 16043421 | 3  | VITE                 | VIS            | SCHRAUBE       | SCREW       | TORNILLO          |



**450 - 450 DT**

01 02 03

**COMANDO DISINNESTO FRIZIONE**

*Commande de débrayage  
Kupplungsbetätigung*

*Clutch Release Control  
Sistema de embrague*

**B1.01**



| MODIF | ANT.MODIF | N.ORDIN. | Q. | DENOMINAZIONE                                      | DESIGNATION        | BENENNUNG      | DESCRIPTION | DENOMINACIONES    |
|-------|-----------|----------|----|--|--------------------|----------------|-------------|-------------------|
|       |           | 559627   | 1  | MOLLA (01)   | RESSORT            | FEDER          | SPRING      | RESORTE           |
|       |           | 563512   | 1  | SUPPORTO   | SUPPORT            | LAGER          | SUPPORT     | SOPORTE           |
|       |           | 567694   | 1  | PERNO DI FISSAGGIO                                 | CHEVILLE           | BOLZEN         | PIN         | PASADOR           |
|       |           | 588120   | 1  | MOLLA (02-03)                                      | RESSORT            | FEDER          | SPRING      | RESORTE           |
|       |           | 589964   | 1  | PIASTRINA (03)                                     | PLAQUETTE          | PLAETTCHEN     | PLATE       | PLACA             |
|       |           | 596419   | 1  | FORCELLA   | FOURCHE            | GABEL          | FORK        | HORQUILLA         |
|       |           | 596420   | 1  | PERNO (01-02)                                      | AXE                | BOLZEN         | PIN         | EJE               |
|       |           | 597484   | 1  | PEDALE COMPL.(02)                                  | PEDALE             | FUSSHEBEL      | PEDAL       | PEDAL             |
|       |           | 599780   | 1  | PIASTRINA (01)                                     | PLAQUETTE          | PLAETTCHEN     | PLATE       | PLACA             |
|       |           | 599782   | 1  | TIRANTE FILETTATO (01)                             | TIRANT             | SPANNBOLZEN    | TIEROD      | PERNO             |
|       |           | 599783   | 1  | LEVA   | LEVIER             | HEBEL          | LEVER       | PALANCA           |
|       |           | 599784   | 1  | ALBERO (01-02)                                     | ARBRE              | WELLE          | SHAFT       | ARBOL             |
| D2575 |           | 744462   | 1  | TUBO FLESSIBILE                                    | TUYAU FLEXIBLE     | SCHLAUCH       | HOSE        | MANGA FLEXIBLE    |
|       |           | 894827   | 1  | CUSCINETTO   | COUSSINET          | LAGERSCHALE    | BEARING     | COJINETE          |
|       |           | 4561428  | 1  | MANICOTTO DI TRASCI-<br>NAMENTO COMPL.             | MANCHON            | MITNEHMER      | SLEEVE      | MANGUITO          |
|       |           | 4561429  | 2  | MOLLETTA DI FISSAGGIO                              | AGRAFE             | KLEMMSTUECK    | CLIP        | SUJETADOR         |
|       |           | 4950666  | 1  | PIASTRINA (01-111)                                 | PLAQUETTE          | PLAETTCHEN     | PLATE       | PLACA             |
|       |           | 4950840  | 1  | PIASTRINA (02)                                     | PLAQUETTE          | PLAETTCHEN     | PLATE       | PLACA             |
|       |           | 4950841  | 1  | TIRANTE FILETTATO (02)                             | TIRANT             | SPANNBOLZEN    | TIEROD      | PERNO             |
|       |           | 4951436  | 1  | PEDALE COMPL.(03)                                  | PEDALE             | FUSSHEBEL      | PEDAL       | PEDAL             |
|       |           | 4951437  | 1  | PIASTRINA (03)                                     | PLAQUETTE          | PLAETTCHEN     | PLATE       | PLACA             |
|       |           | 4951832  | 1  | PIASTRINA (02-111)                                 | PLAQUETTE          | PLAETTCHEN     | PLATE       | PLACA             |
|       |           | 4952995  | 1  | PEDALE COMPL.(01)                                  | PEDALE             | FUSSHEBEL      | PEDAL       | PEDAL             |
|       |           | 4953406  | 1  | PERNO (03)   | AXE                | BOLZEN         | PIN         | EJE               |
|       |           | 4953559  | 1  | TIRANTE FILETTATO (03)                             | TIRANT             | SPANNBOLZEN    | TIEROD      | PERNO             |
|       |           | 4953560  | 1  | ALBERO (03)  | ARBRE              | WELLE          | SHAFT       | ARBOL             |
|       |           | 4953565  | 1  | TIRANTE FILETTATO<br>(03-111-01-02)<br>(01-03-242) | TIRANT             | SPANNBOLZEN    | TIEROD      | PERNO             |
|       |           | 4958507  | 1  | BOCCOLA  | DOUILLE            | BUECHSE        | BUSH        | CASQUILLO         |
|       |           | 4968813  | 1  | VITE   | VIS                | SCHRAUBE       | SCREW       | TORNILLO          |
| C2575 |           | 4988500  | 1  | TUBO FLESSIBILE                                    | TUYAU FLEXIBLE     | SCHLAUCH       | HOSE        | MANGA FLEXIBLE    |
|       |           | 4988501  | 1  | DADO   | ECROU              | MUTTER         | NUT         | TUERCA            |
| C2575 |           | 4988502  | 1  | INGRASSATORE                                       | GRAISSEUR          | SCHMIERNIPPEL  | FITTING     | ENGRASADOR        |
|       |           | 5000243  | 1  | MOLLA  | RESSORT            | FEDER          | SPRING      | RESORTE           |
|       |           | 5110245  | 1  | FRIZIONE COMPL.                                    | EMBRYAGE           | KUPPLUNG       | CLUTCH      | EMBRAGUE          |
|       |           | 10053610 | 2  | ROSETTA DI SICUREZZA                               | RONDELLE FREIN     | SICHERUNGSRING | LOCKWASHER  | ARANDELA DE FRENO |
|       | 10296480  | 10296485 | 1  | ROSETTA DI TENUTA                                  | JOINT D'ETANCHEITE | DICHTRING      | GASKET      | JUNTA HERMETICA   |
|       |           | 10427600 | 2  | RIBATTINO  | RIVET              | NIET           | RIVET       | REMACHE           |

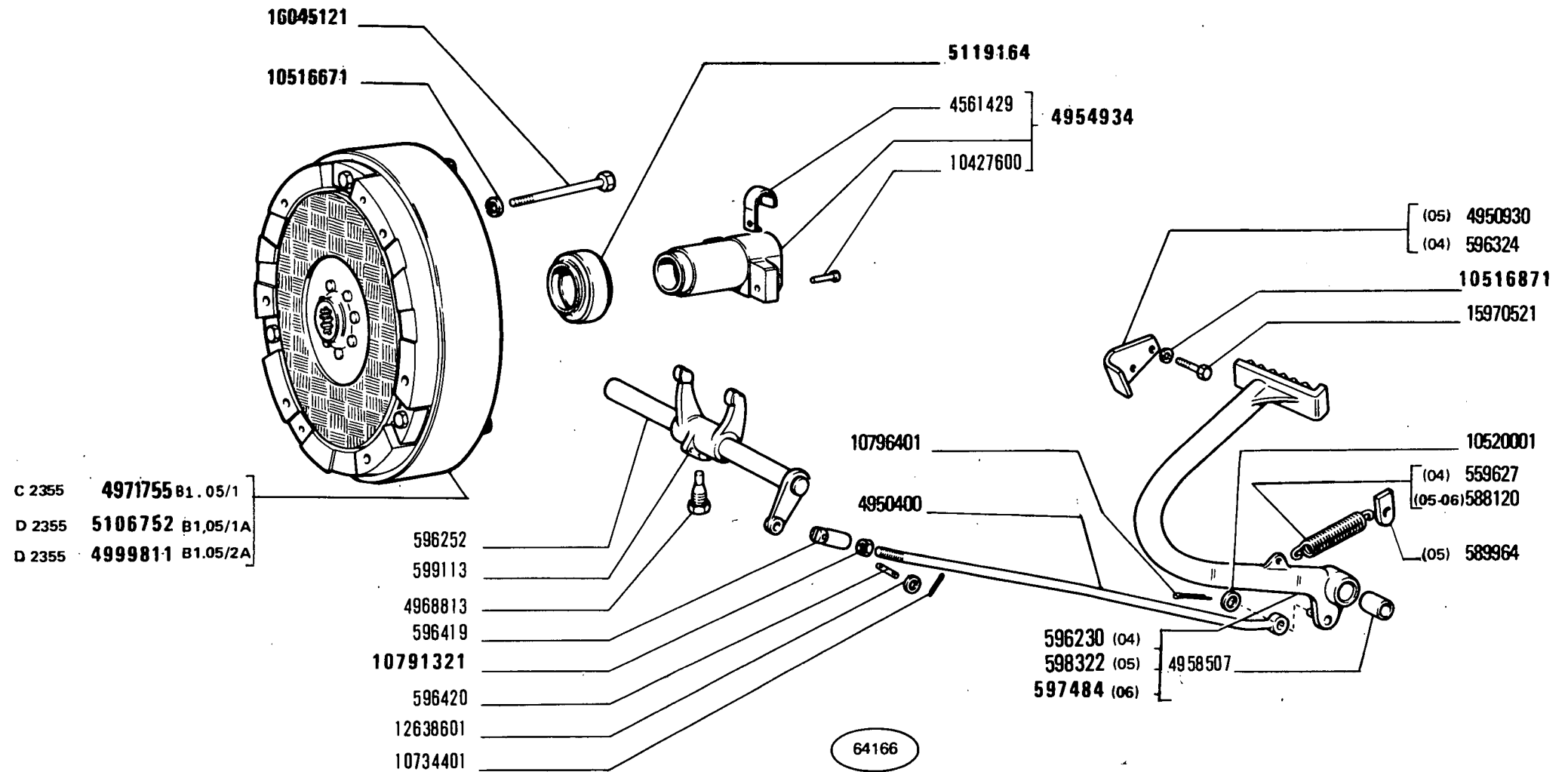
FIAT 450-450 DT

(17-11-81)

B101

- 2 -

| MODIF | ANT. MODIF | N. ORDIN. | Q. | DENOMINAZIONE        | DESIGNATION     | BENENNUNG      | DESCRIPTION | DENOMINACIONES    |
|-------|------------|-----------|----|----------------------|-----------------|----------------|-------------|-------------------|
|       |            | 10517071  | 6  | ROSETTA DI SICUREZZA | RONDELLE FREIN  | SICHERUNGSRING | LOCKWASHER  | ARANDELA DE FRENO |
|       |            | 10520001  | 1  | ROSETTA              | RONDELLE        | SCHEIBE        | WASHER      | ARANDELA          |
|       |            | 10734401  | 3  | COPIGLIA             | GOUPILLE FENDUE | SPLINT         | SPLIT PIN   | PASADOR ABIERTO   |
|       | 10791311   | 10791321  | 1  | DADO                 | ECROU           | MUTTER         | NUT         | TUERCA            |
|       |            | 10793111  | 1  | DADO                 | ECROU           | MUTTER         | NUT         | TUERCA            |
|       |            | 10796401  | 1  | COPIGLIA             | GOUPILLE FENDUE | SPLINT         | SPLIT PIN   | PASADOR ABIERTO   |
|       |            | 11306921  | 2  | VITE                 | VIS             | SCHRAUBE       | SCREW       | TORNILLO          |
|       |            | 12638601  | 2  | ROSETTA              | RONDELLE        | SCHEIBE        | WASHER      | ARANDELA          |
| D2575 |            | 13407211  | 1  | INGRASSATORE         | GRAISSEUR       | SCHMIERNIPPEL  | FITTING     | ENGRASADOR        |
|       |            | 15541521  | 6  | VITE                 | VIS             | SCHRAUBE       | SCREW       | TORNILLO          |
|       |            | 24940490  | 1  | CUSCINETTO           | COUSSINET       | LAGERSCHALE    | BEARING     | COJINETE          |
|       | 16775741   | 26775741  | 1  | ROSETTA DI SICUREZZA | RONDELLE FREIN  | SICHERUNGSRING | LOCKWASHER  | ARANDELA DE FRENO |



450 - 450 DT

04 05 06

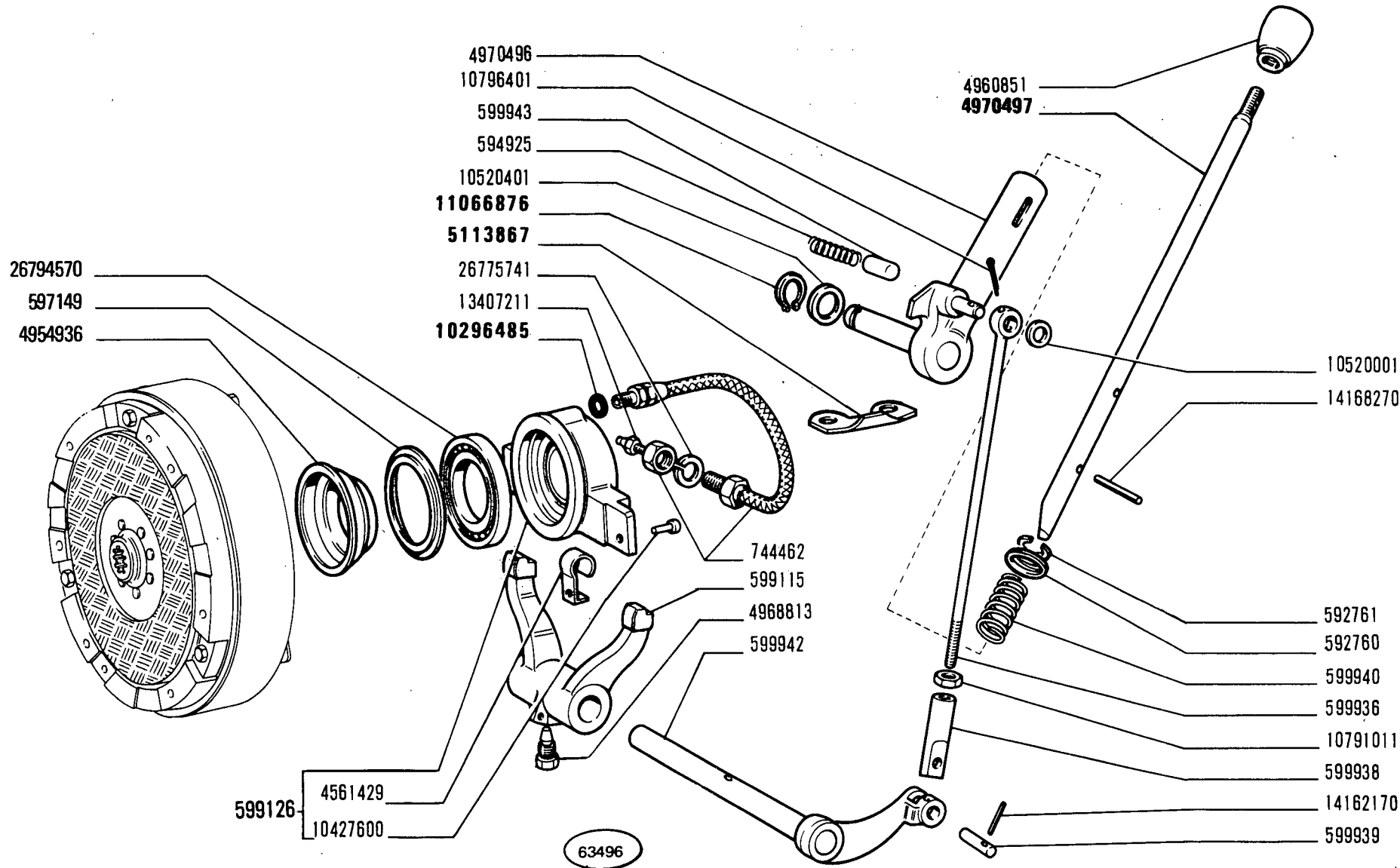
COMANDO DISINNESTO FRIZIONE

Commande de débrayage  
Kupplungsbetätigung

Clutch Release Control  
Sistema de embrague

B1.01/1

| MODIF | ANT.MODIF | N.ORDIN. | Q. | DENOMINAZIONE                     | DESIGNATION    | BENENNUNG      | DESCRIPTION | DENOMINAZIONES  |
|-------|-----------|----------|----|-----------------------------------|----------------|----------------|-------------|-----------------|
|       |           | 559627   | 1  | MOLLA (04)                        | RESSORT        | FEDER          | SPRING      | RESORTE         |
|       |           | 588120   | 1  | MOLLA (05-06)                     | RESSORT        | FEDER          | SPRING      | RESORTE         |
|       |           | 589964   | 1  | PIASTRINA (05)                    | PLAQUETTE      | PLAETTCHEN     | PLATE       | PLACA           |
|       |           | 592760   | 1  | SCODELLINO                        | CUVETTE        | TELLERSCHEIBE  | CUP         | PLATILLO        |
|       |           | 592761   | 1  | ANELLO DI SICUREZZA               | ARRETOIR       | SICHERUNGSRING | LOCKRING    | ANILLO DE FRENO |
|       |           | 594925   | 1  | MOLLA                             | RESSORT        | FEDER          | SPRING      | RESORTE         |
|       |           | 596230   | 1  | PEDALE COMPL. (04)                | PEDALE         | FUSSHEBEL      | PEDAL       | PEDAL           |
|       |           | 596252   | 1  | ALBERO                            | ARBRE          | WELLE          | SHAFT       | ARBOL           |
|       |           | 596324   | 1  | PIASTRINA (04)                    | PLAQUETTE      | PLAETTCHEN     | PLATE       | PLACA           |
|       |           | 596419   | 1  | FORCELLA                          | FOURCHE        | GABEL          | FORK        | HORQUILLA       |
|       |           | 596420   | 1  | PERNO                             | AXE            | BOLZEN         | PIN         | EJE             |
|       |           | 597149   | 1  | COPERCHIO                         | COUVERCLE      | DECKEL         | COVER       | TAPA            |
|       |           | 597484   | 1  | PEDALE COMPL. (06)                | PEDALE         | FUSSHEBEL      | PEDAL       | PEDAL           |
|       |           | 598322   | 1  | PEDALE COMPL. (05)                | PEDALE         | FUSSHEBEL      | PEDAL       | PEDAL           |
|       |           | 599113   | 1  | LEVA                              | LEVIER         | HEBEL          | LEVER       | PALANCA         |
|       |           | 599115   | 1  | FORCELLA                          | FOURCHE        | GABEL          | FORK        | HORQUILLA       |
|       |           | 599126   | 1  | MANICOTTO DI TRASCINAMENTO        | MANCHON        | MITNEHMER      | SLEEVE      | MANGUITO        |
|       |           | 599936   | 1  | TIRANTE FILETTATO                 | TIRANT         | SPANNBOLZEN    | TIEROD      | PERNO           |
|       |           | 599938   | 1  | FORCELLINO                        | FOURCHE        | GABEL          | FORK        | HORQUILLA       |
|       |           | 599939   | 1  | PERNO DI FISSAGGIO                | CHEVILLE       | BOLZEN         | PIN         | PASADOR         |
|       |           | 599940   | 1  | MOLLA                             | RESSORT        | FEDER          | SPRING      | RESORTE         |
|       |           | 599942   | 1  | ALBERO                            | ARBRE          | WELLE          | SHAFT       | ARBOL           |
|       |           | 599943   | 1  | NOTTOLINO                         | CLIQUET        | KLINKE         | PAWL        | SEGURO          |
|       |           | 744462   | 1  | TUBO FLESSIBILE                   | TUYAU FLEXIBLE | SCHLAUCH       | HOSE        | MANGA FLEXIBLE  |
|       |           | 4561429  | 4  | MOLLETTA DI FISSAGGIO             | AGRAFE         | KLEMMSTUECK    | CLIP        | SUJETADOR       |
|       |           | 4950400  | 1  | TIRANTE FILETTATO                 | TIRANT         | SPANNBOLZEN    | TIEROD      | PERNO           |
|       |           | 4950930  | 1  | PIASTRINA (05)                    | PLAQUETTE      | PLAETTCHEN     | PLATE       | PLACA           |
|       |           | 4954934  | 1  | MANICOTTO DI TRASCINAMENTO COMPL. | MANCHON        | MITNEHMER      | SLEEVE      | MANGUITO        |
|       |           | 4954936  | 1  | CUFFIA                            | CAPUCHON       | MANSCHETTE     | BOOT        | CAPUCHON        |
|       |           | 4958507  | 1  | BOCCOLA                           | DOUILLE        | BUECHSE        | BUSH        | CASQUILLO       |
|       |           | 4960851  | 1  | IMPUGNATURA                       | POIGNEE        | GRIFF          | KNOB        | BOTON           |
|       |           | 4968813  | 2  | VITE                              | VIS            | SCHRAUBE       | SCREW       | TORNILLO        |
|       |           | 4970496  | 1  | TIRANTE                           | TIRANT         | STANGE         | ROD         | VARILLA         |
|       | 4970498   | 4970497  | 1  | LEVA                              | LEVIER         | HEBEL          | LEVER       | PALANCA         |
| C2355 |           | 4971755  | 1  | FRIZIONE<br>COMPL. LUK 11"/11"    | EMBRAYAGE      | KUPPLUNG       | CLUTCH      | EMBRAGUE        |
| D2355 | 5106755   | 4999811  | 1  | FRIZIONE COMPL. (LUK)             | EMBRAYAGE      | KUPPLUNG       | CLUTCH      | EMBRAGUE        |
| D2355 | 5106755   | 5106752  | 1  | FRIZIONE COMPL. (OMG)             | EMBRAYAGE      | KUPPLUNG       | CLUTCH      | EMBRAGUE        |



450 - 450 DT

04 05 06

COMANDO DISINNESTO FRIZIONE

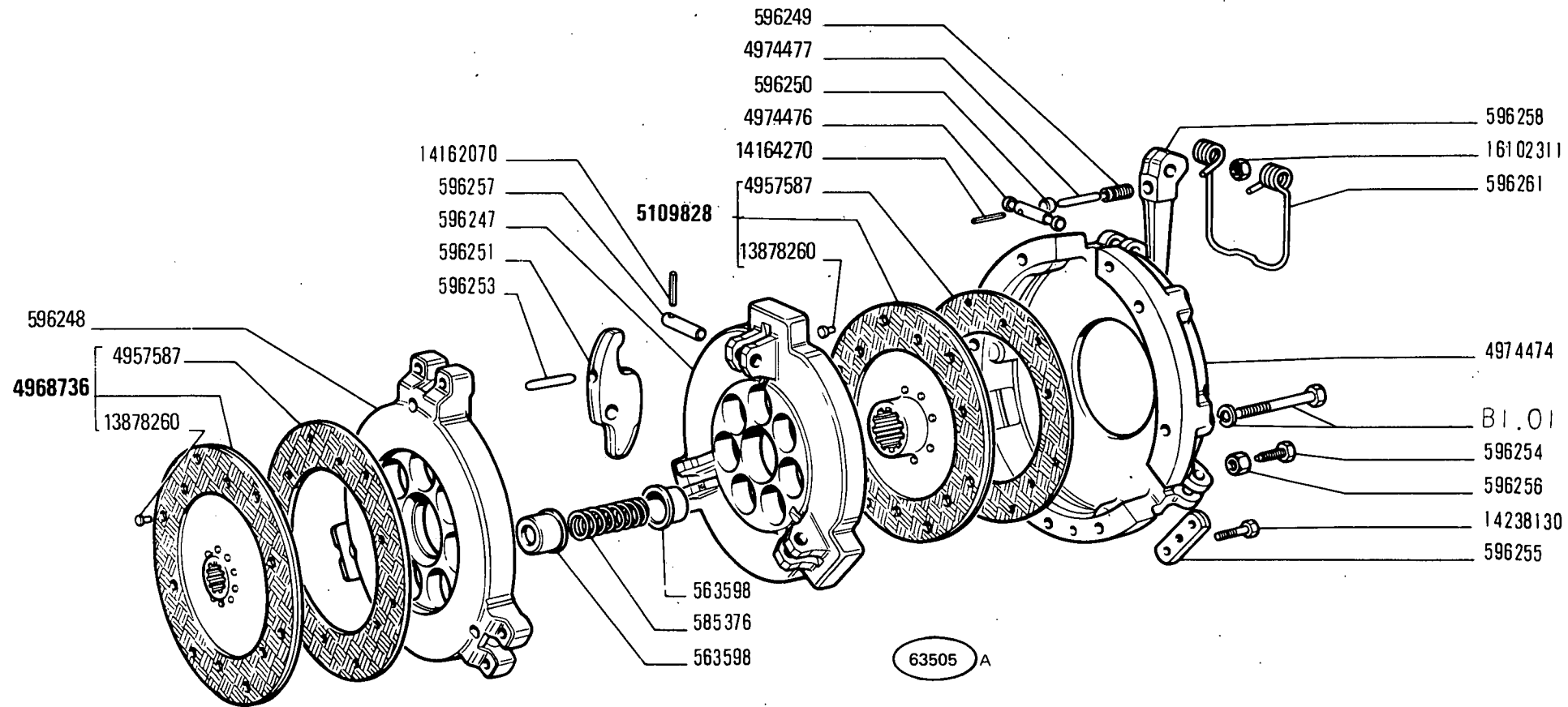
Commande de débrayage  
Kupplungsbetätigung

Clutch Release Control  
Sistema de embrague

1 B1.01/1

2

| MODIF | ANT. MODIF | N. ORDIN. | Q. | DENOMINAZIONE        | DESIGNATION        | BENENNUNG      | DESCRIPTION | DENOMINACIONES       |
|-------|------------|-----------|----|----------------------|--------------------|----------------|-------------|----------------------|
|       | 4976483    | 5113867   | 1  | PIASTRINA            | PLAQUETTE          | PLAETTCHEN     | PLATE       | PLACA                |
|       | 5103175    | 5119164   | 1  | CUSCINETTO           | COUSSINET          | LAGERSCHALE    | BEARING     | COJINETE             |
|       | 10296480   | 10296485  | 1  | ANELLO DI GOMMA      | BAGUE CAOUTCHOUC   | GUMMIRING      | RUBBER RING | GUARNICION DE CAUCHO |
|       |            | 10427600  | 4  | RIBATTINO            | RIVET              | NIET           | RIVET       | REMACHE              |
|       | 10516670   | 10516671  | 12 | ROSETTA DI SICUREZZA | RONDELLE FREIN     | SICHERUNGSRING | LOCKWASHER  | ARANDELA DE FRENO    |
|       | 10516870   | 10516871  | 1  | ROSETTA DI SICUREZZA | RONDELLE FREIN     | SICHERUNGSRING | LOCKWASHER  | ARANDELA DE FRENO    |
|       |            | 10520001  | 2  | ROSETTA              | RONDELLE           | SCHEIBE        | WASHER      | ARANDELA             |
|       |            | 10520401  | 1  | ROSETTA              | RONDELLE           | SCHEIBE        | WASHER      | ARANDELA             |
|       |            | 10734401  | 2  | COPIGLIA             | GOUPILLE FENDUE    | SPLINT         | SPLIT PIN   | PASADOR ABIERTO      |
|       |            | 10791011  | 1  | DADO                 | ECROU              | MUTTER         | NUT         | TUERCA               |
|       | 10791311   | 10791321  | 1  | DADO                 | ECROU              | MUTTER         | NUT         | TUERCA               |
|       |            | 10796401  | 2  | COPIGLIA             | GOUPILLE FENDUE    | SPLINT         | SPLIT PIN   | PASADOR ABIERTO      |
|       | 11066875   | 11066876  | 1  | ANELLO DI SICUREZZA  | ARRETOIR           | SICHERUNGSRING | LOCKRING    | ANILLO DE FRENO      |
|       |            | 12638601  | 2  | ROSETTA              | RONDELLE           | SCHEIBE        | WASHER      | ARANDELA             |
|       |            | 13407211  | 1  | INGRASSATORE         | GRAISSEUR          | SCHMIERNIPPEL  | FITTING     | ENGRASADOR           |
|       |            | 14162170  | 1  | SPINA                | GOUPILLE           | STIFT          | PIN         | PASADOR              |
|       |            | 14168270  | 1  | SPINA                | GOUPILLE           | STIFT          | PIN         | PASADOR              |
|       |            | 15970521  | 1  | VITE                 | VIS                | SCHRAUBE       | SCREW       | TORNILLO             |
|       |            | 16045121  | 12 | VITE                 | VIS                | SCHRAUBE       | SCREW       | TORNILLO             |
|       |            | 26775741  | 1  | ROSETTA DI TENUTA    | JOINT D'ETANCHEITE | DICHTRING      | GASKET      | JUNTA HERMETICA      |
|       |            | 26794570  | 1  | CUSCINETTO           | COUSSINET          | LAGERSCHALE    | BEARING     | COJINETE             |



450 - 450 DT

01 02 03

Embrayage  
Kupplung

FRIZIONE 5110245

Clutch  
Embrague

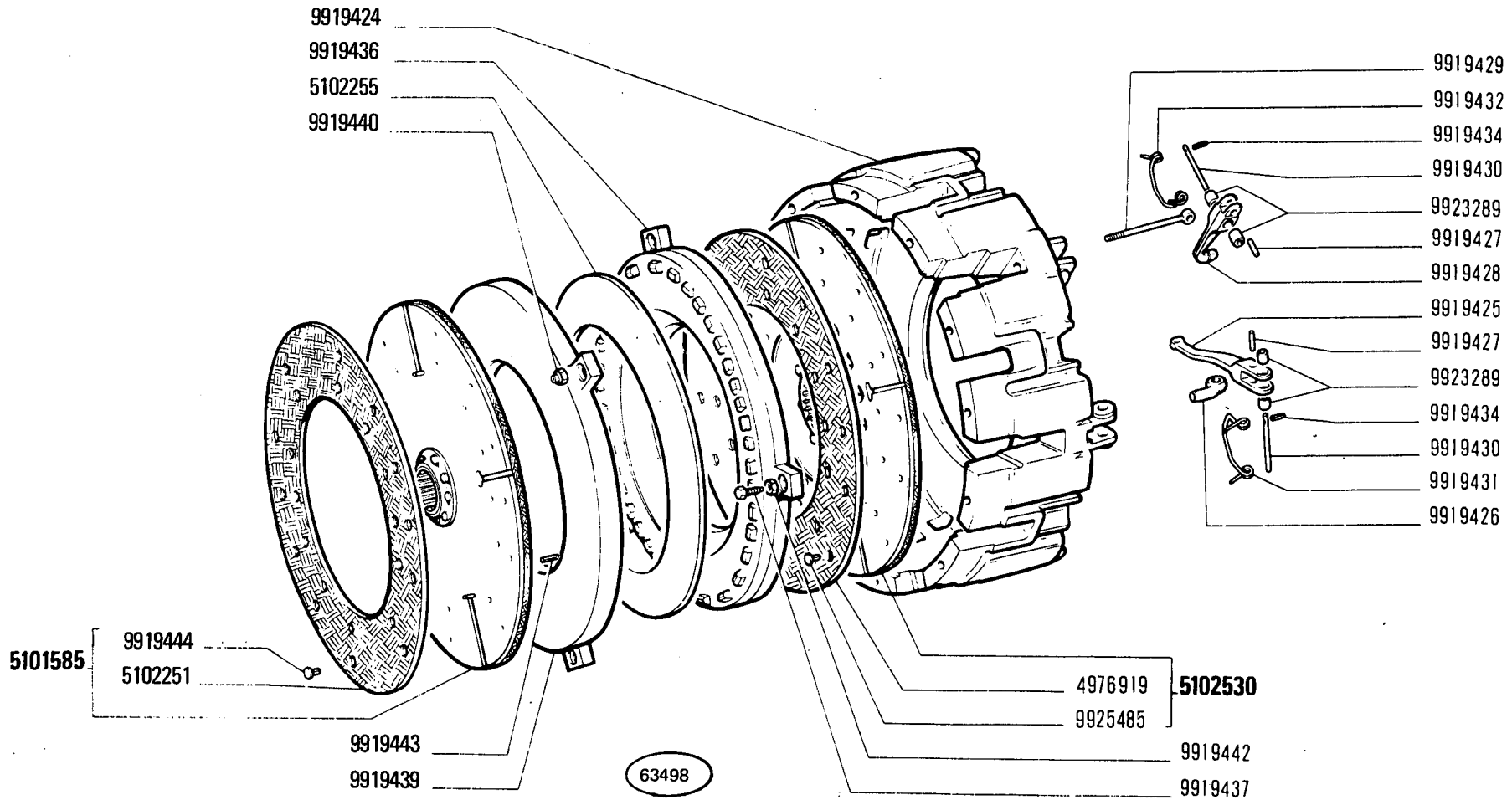
1

B1.05

Y

| MODIF   | ANT.MODIF | N.ORDIN. | Q. | DENOMINAZIONE                       | DESIGNATION                    | BENENNUNG        | DESCRIPTION            | DENOMINACIONES    |
|---------|-----------|----------|----|-------------------------------------|--------------------------------|------------------|------------------------|-------------------|
|         |           | 563598   | 14 | SCODELLINO                          | CUVETTE                        | TELLERSCHEIBE    | CUP                    | PLATILLO          |
|         |           | 585376   | 7  | MOLLA                               | RESSORT                        | FEDER            | SPRING                 | RESORTE           |
|         |           | 596247   | 1  | ANELLO SPINGIDISCO                  | PLATEAU DE PRES-<br>SION       | DRUCKPLATTE      | PRESSURE PLATE         | PLATO DE EMPUJE   |
|         |           | 596248   | 1  | ANELLO SPINGIDISCO                  | PLATEAU DE PRES-<br>SION       | DRUCKPLATTE      | PRESSURE PLATE         | PLATO DE EMPUJE   |
|         |           | 596249   | 3  | VITE                                | VIS                            | SCHRAUBE         | SCREW                  | TORNILLO          |
|         |           | 596250   | 3  | ASTUCCIO                            | ETUI                           | HUELSE           | CASE                   | ESTUCHE           |
|         |           | 596251   | 3  | LEVA                                | LEVIER                         | HEBEL            | LEVER                  | PALANCA           |
|         |           | 596253   | 3  | PUNTALE                             | TIGE                           | DRUCKSTANGE      | ROD                    | VASTAGO           |
|         |           | 596254   | 3  | VITE                                | VIS                            | SCHRAUBE         | SCREW                  | TORNILLO          |
|         |           | 596255   | 3  | SUPPORTO                            | SUPPORT                        | LAGER            | SUPPORT                | SOPORTE           |
|         |           | 596256   | 3  | DADO                                | ECROU                          | MUTTER           | NUT                    | TUERCA            |
|         |           | 596257   | 3  | PERNO                               | AXE                            | BOLZEN           | PIN                    | EJE               |
|         |           | 596258   | 3  | LEVA                                | LEVIER                         | HEBEL            | LEVER                  | PALANCA           |
|         |           | 596261   | 3  | MOLLA                               | RESSORT                        | FEDER            | SPRING                 | RESORTE           |
| 5012183 |           | 4957587  | 4  | ANELLO FRIZIONE                     | GARNITURE                      | KUPPLUNGSBELAG   | FACING                 | FORRO             |
|         |           | 4968736  | 1  | DISCO CONDOTTO FRI-<br>ZIONE COMPL. | DISQUE ENTRAINE DE<br>EMBAYAGE | KUPPLUNGSSCHEIBE | CLUTCH DRIVEN<br>PLATE | DISCO DE EMBRAGUE |
|         |           | 4974474  | 1  | SUPPORTO                            | SUPPORT                        | LAGER            | SUPPORT                | SOPORTE           |
|         |           | 4974476  | 3  | PERNO                               | AXE                            | BOLZEN           | PIN                    | EJE               |
|         |           | 4974477  | 3  | PUNTALE                             | TIGE                           | DRUCKSTANGE      | ROD                    | VASTAGO           |
| 4974473 |           | 5109828  | 1  | DISCO CONDOTTO FRI-<br>ZIONE        | DISQUE ENTRAINE DE<br>EMBAYAGE | KUPPLUNGSSCHEIBE | CLUTCH DRIVEN<br>PLATE | DISCO DE EMBRAGUE |
|         |           | 13878260 | 24 | RIBATTINO                           | RIVET                          | NIET             | RIVET                  | REMACHE           |
|         |           | 14162070 | 3  | SPINA                               | GOUILLE                        | STIFT            | PIN                    | PASADOR           |
|         |           | 14164270 | 3  | SPINA                               | GCUPILLE                       | STIFT            | PIN                    | PASADOR           |
|         |           | 14238130 | 6  | VITE                                | VIS                            | SCHRAUBE         | SCREW                  | TORNILLO          |
|         |           | 16102311 | 3  | DADO                                | ECROU                          | MUTTER           | NUT                    | TUERCA            |





C 2355

450 - 450 DT

04 05 06

Embrayage  
Kupplung

FRIZIONE 4971755 (Luk)

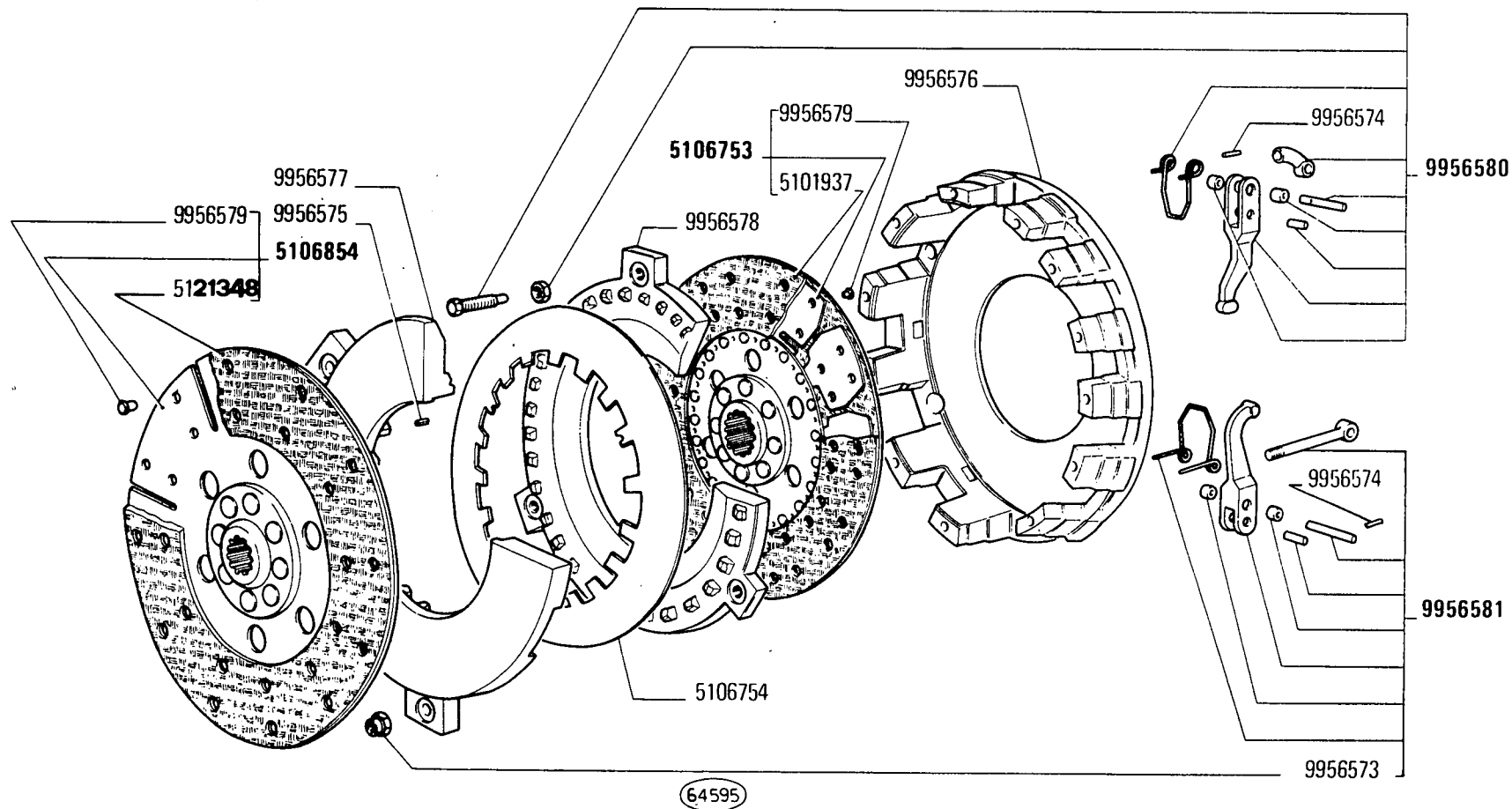
Clutch  
Embrague

1

B1.05 /1

8

| MODIF | ANT.MODIF | N.ORDIN. | Q. | DENOMINAZIONE                  | DESIGNATION                  | BENENNUNG        | DESCRIPTION         | DENOMINACIONES    |
|-------|-----------|----------|----|--------------------------------|------------------------------|------------------|---------------------|-------------------|
|       |           | 4976919  | 2  | ANELLO FRIZIONE                | GARNITURE                    | KUPPLUNGSBELAG   | FACING              | FORRO             |
|       |           | 5101585  | 1  | DISCO CONDOTTO FRIZIONE COMPL. | DISQUE ENTRAINE DE EMBRAYAGE | KUPPLUNGSSCHEIBE | CLUTCH DRIVEN PLATE | DISCO DE EMBRAGUE |
|       |           | 5102251  | 2  | ANELLO FRIZIONE                | GARNITURE                    | KUPPLUNGSBELAG   | FACING              | FORRO             |
|       |           | 5102255  | 1  | MOLLA                          | RESSORT                      | FEDER            | SPRING              | RESORTE           |
|       |           | 5102530  | 1  | DISCO CONDOTTO FRIZIONE COMPL. | DISQUE ENTRAINE DE EMBRAYAGE | KUPPLUNGSSCHEIBE | CLUTCH DRIVEN PLATE | DISCO DE EMBRAGUE |
|       |           | 9919424  | 1  | SCATOLA                        | CARTER                       | GEHAUSE          | CASE                | CAJA              |
|       |           | 9919425  | 3  | LEVA                           | LEVIER                       | HEBEL            | LEVER               | PALANCA           |
|       |           | 9919426  | 3  | LEVA                           | LEVIER                       | HEBEL            | LEVER               | PALANCA           |
|       |           | 9919427  | 6  | PERNO                          | AXE                          | BOLZEN           | PIN                 | EJE               |
|       |           | 9919428  | 3  | LEVA                           | LEVIER                       | HEBEL            | LEVER               | PALANCA           |
|       |           | 9919429  | 3  | PERNO DI FISSAGGIO             | CHEVILLE                     | BOLZEN           | PIN                 | PASADOR           |
|       |           | 9919430  | 6  | PERNO                          | AXE                          | BOLZEN           | PIN                 | EJE               |
|       |           | 9919431  | 3  | MOLLA                          | RESSORT                      | FEDER            | SPRING              | RESORTE           |
|       |           | 9919432  | 3  | MOLLA                          | RESSORT                      | FEDER            | SPRING              | RESORTE           |
|       |           | 9919434  | 6  | SPINA 3X26                     | GOUPILLE                     | STIFT            | PIN                 | PASADOR           |
|       |           | 9919436  | 1  | ANELLO SPINGIDISCO             | PLATEAU DE PRESSION          | DRUCKPLATTE      | PRESSURE PLATE      | PLATO DE EMPUJE   |
|       |           | 9919437  | 3  | VITE                           | VIS                          | SCHRAUBE         | SCREW               | TORNILLO          |
|       |           | 9919439  | 1  | ANELLO SPINGIDISCO             | PLATEAU DE PRESSION          | DRUCKPLATTE      | PRESSURE PLATE      | PLATO DE EMPUJE   |
|       |           | 9919440  | 3  | DADO                           | ECROU                        | MUTTER           | NUT                 | TUERCA            |
|       |           | 9919442  | 3  | DADO                           | ECROU                        | MUTTER           | NUT                 | TUERCA            |
|       |           | 9919443  | 3  | SPINA                          | GOUPILLE                     | STIFT            | PIN                 | PASADOR           |
|       |           | 9919444  | 24 | RIBATTINO                      | RIVET                        | NIET             | RIVET               | REMACHE           |
|       |           | 9923289  | 12 | BOCCOLA                        | DOUILLE                      | BUECHSE          | BUSH                | CASQUILLO         |
|       |           | 9925485  | 24 | RIBATTINO                      | RIVET                        | NIET             | RIVET               | REMACHE           |



D 2355

**450 - 450 DT**

04 05 06

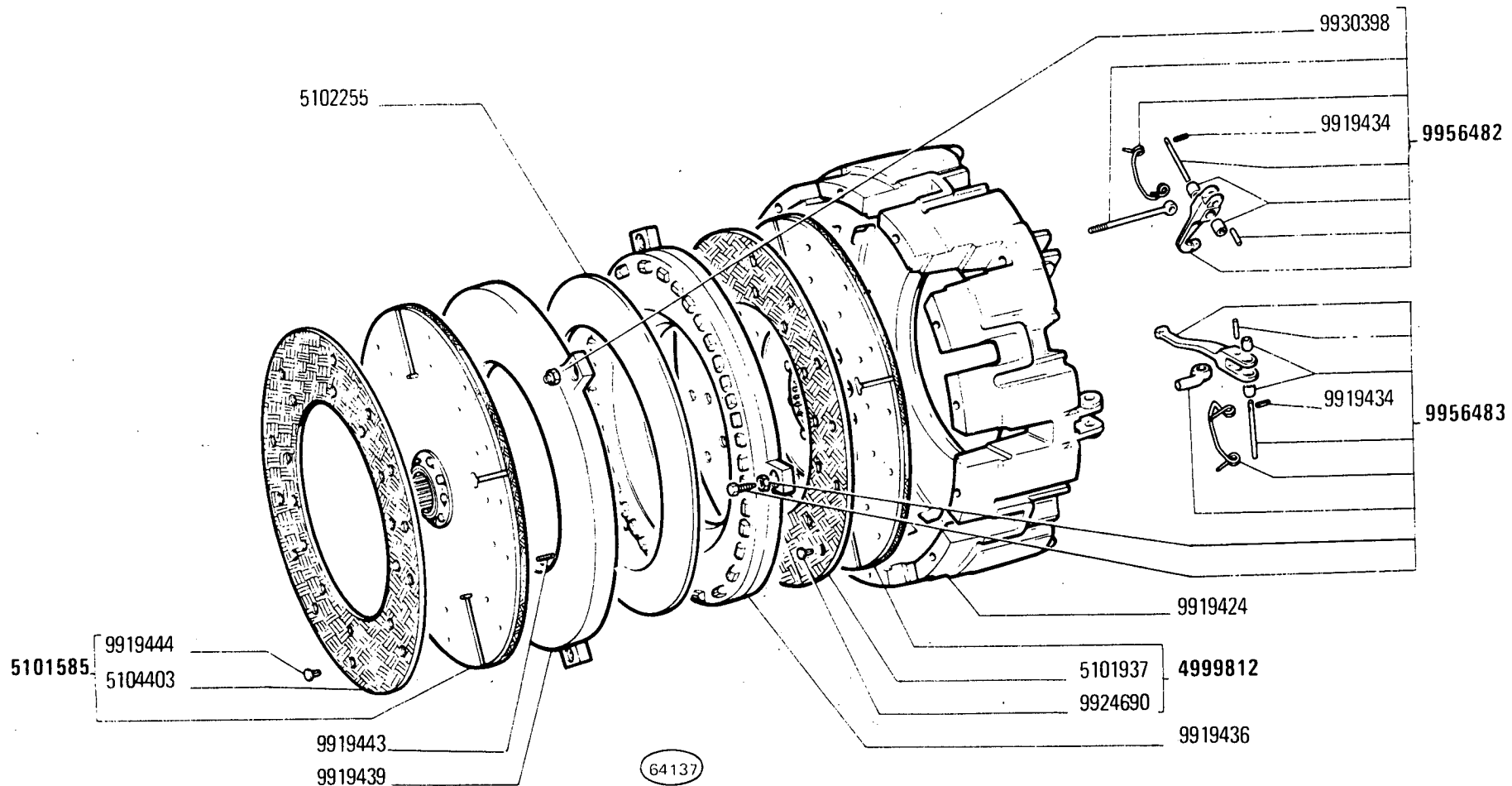
Embrayage  
Kupplung

**FRIZIONE 5106752 (O.M.G.)**

Clutch  
Embrague

**B1.05/1A**

| MODIF   | ANT. MODIF | N. ORDIN. | Q. | DENOMINAZIONE                  | DESIGNATION                  | BENENNUNG        | DESCRIPTION         | DENOMINACIONES    |
|---------|------------|-----------|----|--------------------------------|------------------------------|------------------|---------------------|-------------------|
|         |            | 5101937   | 2  | ANELLO FRIZIONE                | GARNITURE                    | KUPPLUNGSBELAG   | FACING              | FORRO             |
|         |            | 5106753   | 1  | DISCO CONDOTTO FRIZIONE COMPL. | DISQUE ENTRAINE DE EMBRAYAGE | KUPPLUNGSSCHEIBE | CLUTCH DRIVEN PLATE | DISCO DE EMBRAGUE |
|         |            | 5106754   | 1  | MOLLA                          | RESSORT                      | FEDER            | SPRING              | RESORTE           |
|         |            | 5106854   | 1  | DISCO CONDOTTO FRIZIONE COMPL. | DISQUE ENTRAINE DE EMBRAYAGE | KUPPLUNGSSCHEIBE | CLUTCH DRIVEN PLATE | DISCO DE EMBRAGUE |
| 9959333 |            | 5121348   | 2  | ANELLO FRIZIONE                | GARNITURE                    | KUPPLUNGSBELAG   | FACING              | FORRO             |
|         |            | 9956573   | 3  | DADO                           | ECROU                        | MÜTTER           | NUT                 | TUERCA            |
|         |            | 9956574   | 6  | SPINA                          | GOUPILLE                     | STIFT            | PIN                 | PASADOR           |
|         |            | 9956575   | 3  | SPINA                          | GOUPILLE                     | STIFT            | PIN                 | PASADOR           |
|         |            | 9956576   | 1  | SUPPORTO                       | SUPPORT                      | LAGER            | SUPPORT             | SOPORTE           |
|         |            | 9956577   | 1  | ANELLO SPINGIDISCO             | PLATEAU DE PRESSION          | DRUCKPLATTE      | PRESSURE PLATE      | PLATO DE EMPUJE   |
|         |            | 9956578   | 1  | ANELLO SPINGIDISCO             | PLATEAU DE PRESSION          | DRUCKPLATTE      | PRESSURE PLATE      | PLATO DE EMPUJE   |
|         |            | 9956579   | 64 | RIBATTINO                      | RIVET                        | NIET             | RIVET               | REMACHE           |
|         |            | 9956580   | 3  | CORPO COMPL.                   | CORPS                        | GEHAUSE          | BODY                | CUERPO            |
|         |            | 9956581   | 3  | CORPO COMPL.                   | CORPS                        | GEHAUSE          | BODY                | CUERPO            |



D 2355

450 - 450 DT

04 05 06

Embrayage  
Kupplung

FRIZIONE 4999811 (Luk)

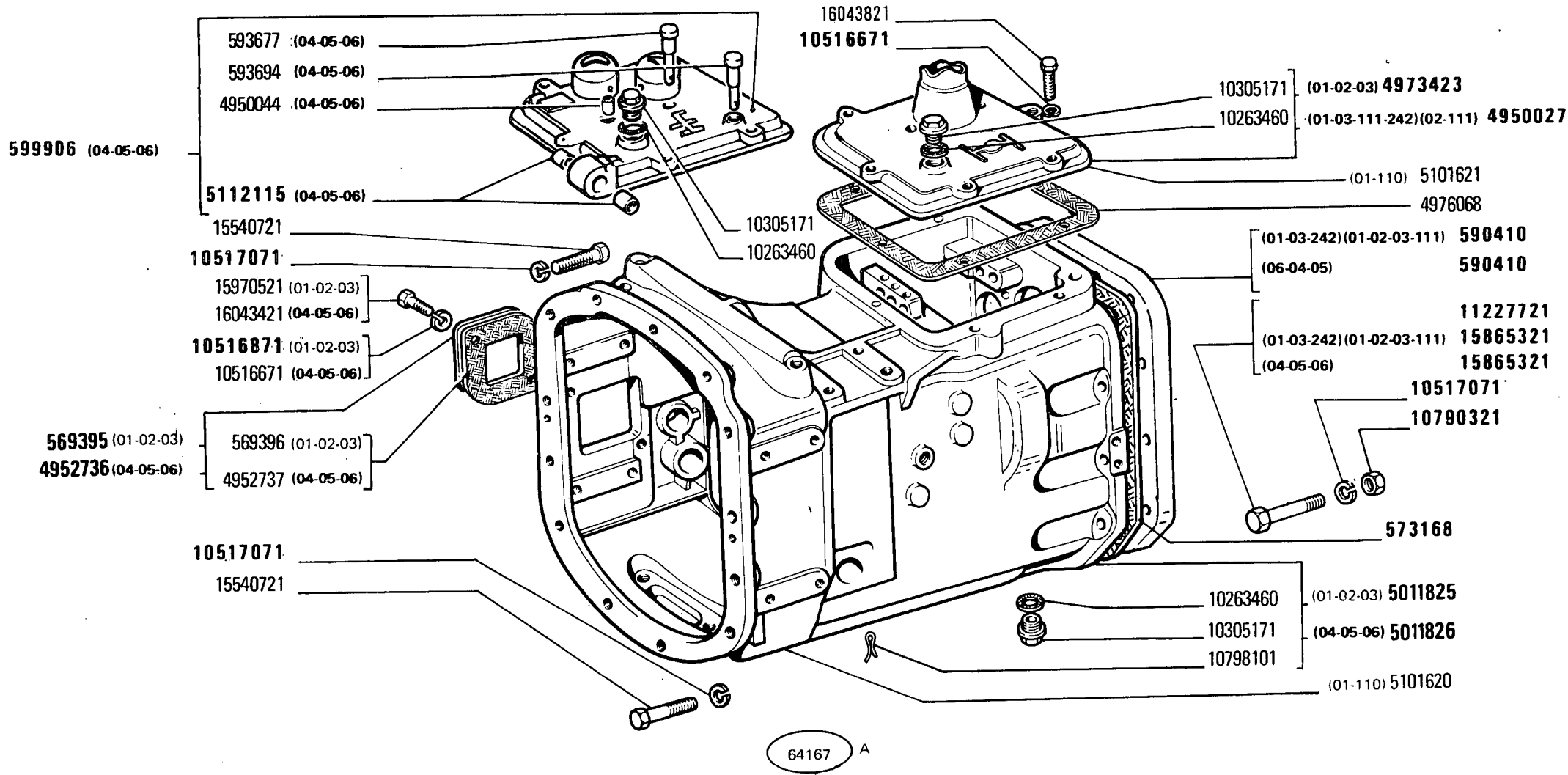
Clutch  
Embrague

1

B1.05 / 2A

8

| MODIF | ANT.MODIF | N.ORDIN. | Q. | DENOMINAZIONE                  | DESIGNATION                  | BENENNUNG        | DESCRIPTION         | DENOMINACIONES    |
|-------|-----------|----------|----|--------------------------------|------------------------------|------------------|---------------------|-------------------|
|       |           | 4999812  | 1  | DISCO CONDOTTO FRIZIONE COMPL. | DISQUE ENTRAINE DE EMBRAYAGE | KUPPLUNGSSCHEIBE | CLUTCH DRIVEN PLATE | DISCO DE EMBRAGUE |
|       |           | 5101585  | 1  | DISCO CONDOTTO FRIZIONE COMPL. | DISQUE ENTRAINE DE EMBRAYAGE | KUPPLUNGSSCHEIBE | CLUTCH DRIVEN PLATE | DISCO DE EMBRAGUE |
|       |           | 5101937  | 2  | ANELLO FRIZIONE                | GARNITURE                    | KUPPLUNGSBELAG   | FACING              | FORRO             |
|       |           | 5102255  | 1  | MOLLA                          | RESSORT                      | FEDER            | SPRING              | RESORTE           |
|       |           | 5104403  | 2  | ANELLO FRIZIONE                | GARNITURE                    | KUPPLUNGSBELAG   | FACING              | FORRO             |
|       |           | 9919424  | 1  | SCATOLA                        | CARTER                       | GEHAUSE          | CASE                | CAJA              |
|       |           | 9919434  | 6  | SPINA                          | GOUPILLE                     | STIFT            | PIN                 | PASADOR           |
|       |           | 9919436  | 1  | ANELLO SPINGIDISCO             | PLATEAU DE PRESSION          | DRUCKPLATTE      | PRESSURE PLATE      | PLATO DE EMPUJE   |
|       |           | 9919439  | 1  | ANELLO SPINGIDISCO             | PLATEAU DE PRESSION          | DRUCKPLATTE      | PRESSURE PLATE      | PLATO DE EMPUJE   |
|       |           | 9919443  | 3  | SPINA                          | GOUPILLE                     | STIFT            | PIN                 | PASADOR           |
|       |           | 9919444  | 24 | RIBATTINO                      | RIVET                        | NIET             | RIVET               | REMACHE           |
|       |           | 9924690  | 40 | RIBATTINO                      | RIVET                        | NIET             | RIVET               | REMACHE           |
|       |           | 9930398  | 3  | DADO                           | ECROU                        | MUTTER           | NUT                 | TUERCA            |
|       |           | 9956482  | 1  | CORPO COMPL.                   | CORPS                        | GEHAUSE          | BODY                | CUERPO            |
|       |           | 9956483  | 1  | CORPO COMPL.                   | CORPS                        | GEHAUSE          | BODY                | CUERPO            |



**450 - 450 DT**

01 02 03 04 05 06

**CORPO TRATTORE, SCATOLE E COPERCHI**

*Châssis-berceau, carters et couvercles  
 Schlepperrumpf und seine Deckel*

*Tractor Body, Casings and Covers  
 Cuerpo del tractor, cajas y tapas*

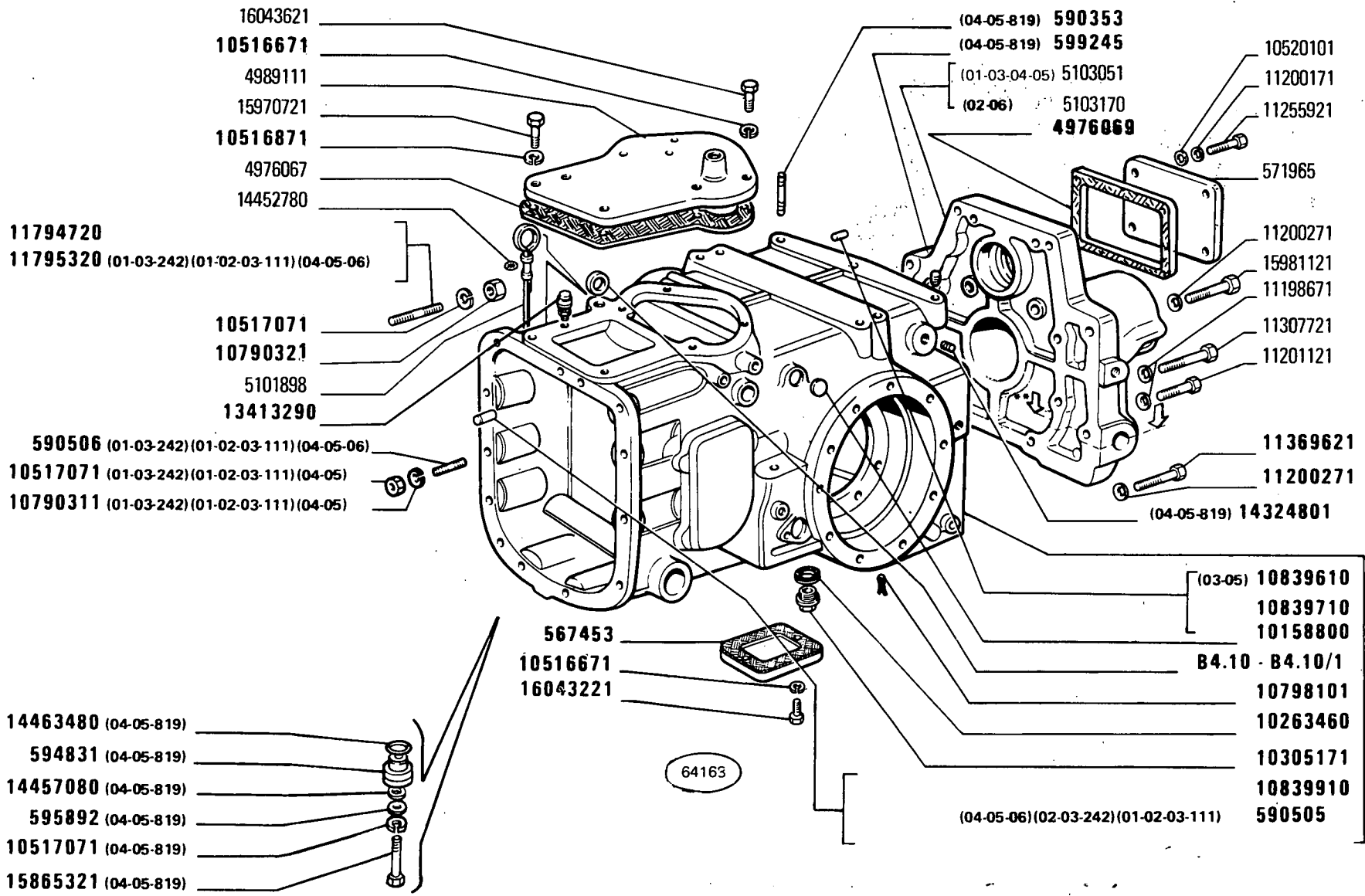
5

**B2.01**

1

| MODIF  | ANT. MODIF | N. ORDIN. | Q. | DENOMINAZIONE                                   | DESIGNATION | BENENNUNG     | DESCRIPTION | DENOMINACIONES |
|--------|------------|-----------|----|---|-------------|---------------|-------------|----------------|
|        |            | 567453    | 2  | COPERCHIO                                       | COUVERCLE   | DECKEL        | COVER       | TAPA           |
|        |            | 569395    | 1  | COPERCHIO<br>COMPL. (01-02-03)                  | COUVERCLE   | DECKEL        | COVER       | TAPA           |
|        |            | 569396    | 2  | GUARNIZIONE DI TENUTA<br>(01-02-03)             | JOINT       | DICHTUNG      | GASKET      | JUNTA          |
|        |            | 571965    | 1  | COPERCHIO                                       | COUVERCLE   | DECKEL        | COVER       | TAPA           |
|        |            | 573168    | 1  | GUARNIZIONE DI TENUTA                           | JOINT       | DICHTUNG      | GASKET      | JUNTA          |
|        |            | 590353    | 2  | TAPPO (04-05-819)                               | BOUCHON     | STOPFEN       | PLUG        | TAPON          |
|        |            | 590410    | 1  | DISTANZIALE<br>(111-01-02-03)<br>(01-03-242)    | ENTRETOISE  | ABSTANDSTUECK | SPACER      | SEPARADOR      |
|        |            | 590410    | 1  | DISTANZIALE (04-05-06)                          | ENTRETOISE  | ABSTANDSTUECK | SPACER      | SEPARADOR      |
|        |            | 590505    | 2  | GRANO (111-01-02-03)<br>(04-05-06)(01-03-242)   | ERGOT       | PASSTIFT      | DOWEL       | PITON          |
|        |            | 590506    | 1  | VITE (111-01-02-03)<br>(04-05-06)(01-03-242)    | VIS         | SCHRAUBE      | SCREW       | TORNILLO       |
|        |            | 593677    | 1  | PERNO (04-05-06)                                | AXE         | BOLZEN        | PIN         | EJE            |
|        |            | 593694    | 1  | PERNO (04-05-06)                                | AXE         | BOLZEN        | PIN         | EJE            |
|        |            | 594831    | 1  | COPERCHIO (04-05-819)                           | COUVERCLE   | DECKEL        | COVER       | TAPA           |
|        |            | 595892    | 1  | ROSETTA (04-05-819)                             | RONDELLE    | SCHEIBE       | WASHER      | ARANDELA       |
|        |            | 598575    | 1  | SCATOLA COMPL. (06)                             | CARTER      | GEHAUSE       | CASE        | CAJA           |
|        |            | 599245    | 1  | TAPPO (04-05-819)                               | BOUCHON     | STOPFEN       | PLUG        | TAPON          |
| 599912 |            | 599906    | 1  | COPERCHIO<br>COMPL. (04-05-06)                  | COUVERCLE   | DECKEL        | COVER       | TAPA           |
|        |            | 4950027   | 1  | COPERCHIO<br>COMPL. (01-03-111-242)<br>(02-111) | COUVERCLE   | DECKEL        | COVER       | TAPA           |
|        |            | 4950044   | 1  | BOCCOLA (04-05-06)                              | DOUILLE     | BUECHSE       | BUSH        | CASQUILLO      |
|        |            | 4952736   | 1  | COPERCHIO<br>COMPL. (04-05-06)                  | COUVERCLE   | DECKEL        | COVER       | TAPA           |
|        |            | 4952737   | 1  | GUARNIZIONE DI TENUTA<br>COMPL. (04-05-06)      | JOINT       | DICHTUNG      | GASKET      | JUNTA          |
|        |            | 4953578   | 1  | SCATOLA<br>POST. COMPL. (01-02)                 | CARTER      | GEHAUSE       | CASE        | CAJA           |
|        |            | 4953580   | 1  | SCATOLA<br>POST. COMPL. (03)                    | CARTER      | GEHAUSE       | CASE        | CAJA           |
|        |            | 4953852   | 1  | SCATOLA<br>POST. COMPL. (03-111-<br>242)(05)    | CARTER      | GEHAUSE       | CASE        | CAJA           |
|        |            | 4953900   | 1  | SCATOLA<br>POST. COMPL. (01-02-111)<br>(01-242) | CARTER      | GEHAUSE       | CASE        | CAJA           |





**450 - 450 DT**

01 02 03 04 05 06

**CORPO TRATTORE, SCATOLE E COPERCHI**

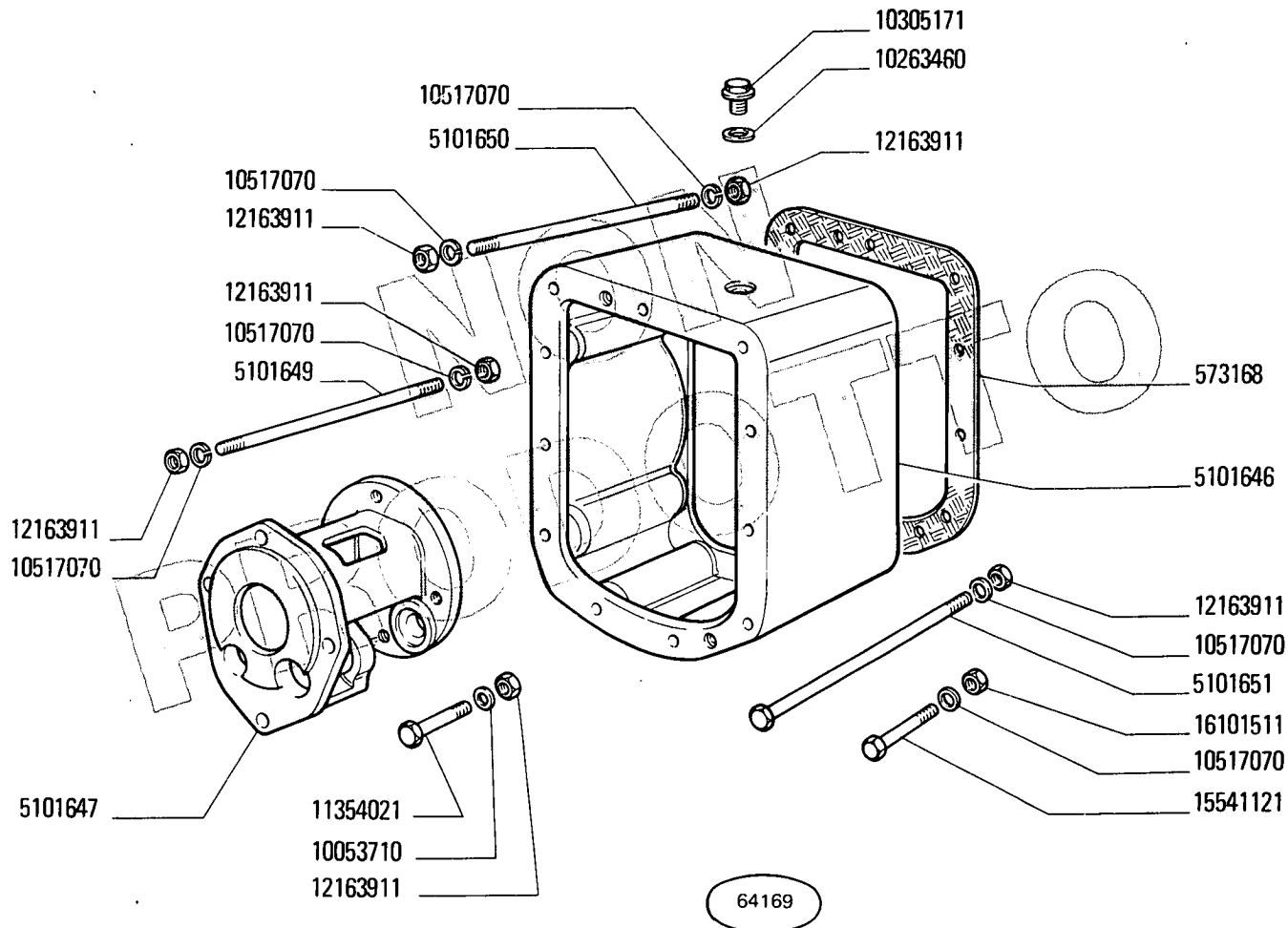
*Châssis-berceau, carters et couvercles  
 Schlepperrumpf und seine Deckel*

*Tractor Body, Casings and Covers  
 Cuerpo del tractor, cajas y tapas*

**B2.01**

| MODIF    | ANT. MODIF | N. ORDIN. | Q.                                 | DENOMINAZIONE  | DESIGNATION        | BENENNUNG      | DESCRIPTION | DENOMINACIONES    |
|----------|------------|-----------|------------------------------------|--|--------------------|----------------|-------------|-------------------|
|          |            | 4973423   | 1                                  | COPERCHIO<br>COMPL. (01-02-03)                               | COUVERCLE          | DECKEL         | COVER       | TAPA              |
|          |            | 4976067   | 1                                  | GUARNIZIONE DI TENUTA  | JOINT              | DICHTUNG       | GASKET      | JUNTA             |
|          |            | 4976068   | 1                                  | GUARNIZIONE DI TENUTA  | JOINT              | DICHTUNG       | GASKET      | JUNTA             |
|          |            | 4976069   | 1                                  | GUARNIZIONE DI TENUTA  | JOINT              | DICHTUNG       | GASKET      | JUNTA             |
|          |            | 4989111   | 1                                  | COPERCHIO SUP.   | COUVERCLE          | DECKEL         | COVER       | TAPA              |
|          |            | 5011825   | 1                                  | SCATOLA<br>ANT. COMPL. (01-02-03)                            | CARTER             | GEHAUSE        | CASE        | CAJA              |
|          |            | 5011826   | 1                                  | SCATOLA<br>COMPL. (04-05-06)                                 | CARTER             | GEHAUSE        | CASE        | CAJA              |
|          |            | 5101898   | 1                                  | ASTA DI LIVELLO  | JAUGE DE NIVEAU    | MESSTAB        | LEVEL ROD   | VARILLA DE NIVEL  |
|          |            | 5103051   | 1                                  | COPERCHIO<br>POST. (01-03-04-05)                             | COUVERCLE          | DECKEL         | COVER       | TAPA              |
|          |            | 5103170   | 1                                  | COPERCHIO POST. (02-06)                                      | COUVERCLE          | DECKEL         | COVER       | TAPA              |
| 592173   |            | 5112115   | 2                                  | BOCCOLA (04-05-06)   | DOUILLE            | BUECHSE        | BUSH        | CASQUILLO         |
|          |            | 5113915   | 1                                  | SCATOLA COMPL. (04)  | CARTER             | GEHAUSE        | CASE        | CAJA              |
|          |            | 10158800  | 1                                  | TAPPO  | BOUCHON            | STOPFEN        | PLUG        | TAPON             |
|          |            | 10263460  | 3                                  | ROSETTA DI TENUTA  | JOINT D'ETANCHEITE | DICHTRING      | GASKET      | JUNTA HERMETICA   |
|          |            | 10305171  | 3                                  | TAPPO  | BOUCHON            | STOPFEN        | PLUG        | TAPON             |
|          |            | 10516671  | 2                                  | ROSETTA DI SICUREZZA<br>(04-05-06)                           | RONDELLE FREIN     | SICHERUNGSRING | LOCKWASHER  | ARANDELA DE FRENO |
| 10516670 | 10516671   | 14        | ROSETTA DI SICUREZZA               | RONDELLE FREIN   | SICHERUNGSRING     | LOCKWASHER     | LOCKWASHER  | ARANDELA DE FRENO |
| 10516870 | 10516871   | 2         | ROSETTA DI SICUREZZA               | RONDELLE FREIN   | SICHERUNGSRING     | LOCKWASHER     | LOCKWASHER  | ARANDELA DE FRENO |
| 10516870 | 10516871   | 2         | ROSETTA DI SICUREZZA<br>(01-02-03) | RONDELLE FREIN   | SICHERUNGSRING     | LOCKWASHER     | LOCKWASHER  | ARANDELA DE FRENO |
|          |            | 10517071  | 1                                  | ROSETTA DI SICUREZZA<br>(111-01-02-03)<br>(01-03-242)(04-05) | RONDELLE FREIN     | SICHERUNGSRING | LOCKWASHER  | ARANDELA DE FRENO |
|          |            | 10517071  | 1                                  | ROSETTA DI SICUREZZA<br>(04-05-819)                          | RONDELLE FREIN     | SICHERUNGSRING | LOCKWASHER  | ARANDELA DE FRENO |
| 10517070 | 10517071   | 24        | ROSETTA DI SICUREZZA               | RONDELLE FREIN   | SICHERUNGSRING     | LOCKWASHER     | LOCKWASHER  | ARANDELA DE FRENO |
|          |            | 10520101  | 4                                  | ROSETTA  | RONDELLE           | SCHIEBE        | WASHER      | ARANDELA          |
| 10790311 | 10790321   | 11        | DADO (01-02-03-111)                | ECROU  | MUTTER             | NUT            | NUT         | TUERCA            |
|          |            | 10798101  | 3                                  | COPIGLIA   | GOUPILLE FENDUE    | SPLINT         | SPLIT PIN   | PASADOR ABIERTO   |
|          |            | 10839610  | 2                                  | GRANO (03-05)  | ERGOT              | PASSTIFT       | DOWEL       | PITON             |
|          |            | 10839710  | 2                                  | GRANO  | ERGOT              | PASSTIFT       | DOWEL       | PITON             |
|          |            | 10839910  | 2                                  | GRANO  | ERGOT              | PASSTIFT       | DOWEL       | PITON             |
|          |            | 11198671  | 8                                  | ROSETTA DI SICUREZZA   | RONDELLE FREIN     | SICHERUNGSRING | LOCKWASHER  | ARANDELA DE FRENO |
|          |            | 11200171  | 4                                  | ROSETTA DI SICUREZZA   | RONDELLE FREIN     | SICHERUNGSRING | LOCKWASHER  | ARANDELA DE FRENO |
|          |            | 11200271  | 4                                  | ROSETTA DI SICUREZZA   | RONDELLE FREIN     | SICHERUNGSRING | LOCKWASHER  | ARANDELA DE FRENO |

| MODIF    | ANT. MODIF | N. ORDIN. | Q. | DENOMINAZIONE                                      | DESIGNATION        | BENENNUNG     | DESCRIPTION | DENOMINACIONES  |
|----------|------------|-----------|----|--|--------------------|---------------|-------------|-----------------|
|          |            | 11201121  | 2  | VITE   | VIS                | SCHRAUBE      | SCREW       | TORNILLO        |
|          |            | 11227721  | 8  | VITE   | VIS                | SCHRAUBE      | SCREW       | TORNILLO        |
|          |            | 11255921  | 4  | VITE   | VIS                | SCHRAUBE      | SCREW       | TORNILLO        |
|          |            | 11307721  | 6  | VITE   | VIS                | SCHRAUBE      | SCREW       | TORNILLO        |
|          |            | 11369621  | 2  | VITE   | VIS                | SCHRAUBE      | SCREW       | TORNILLO        |
|          |            | 11794720  | 3  | PRIGIONIERO  | GOUJON             | STIFTSCHRAUBE | STUD        | ESPARRAGO       |
|          |            | 11795320  | 3  | PRIGIONIERO<br>(111-01-02-03)(01-03-242)(04-05-06) | GOUJON             | STIFTSCHRAUBE | STUD        | ESPARRAGO       |
| 13412190 |            | 13413290  | 1  | SFIATATOIO   | RENIFLARD          | ENTLUEFTER    | VENT        | RESPIRADERO     |
|          |            | 14324801  | 1  | TAPPO (04-05-819)                                  | BOUCHON            | STOPFEN       | PLUG        | TAPON           |
|          |            | 14452780  | 1  | ANELLO DI TENUTA                                   | JOINT D'ETANCHEITE | DICHTRING     | SEAL        | JUNTA HERMETICA |
|          |            | 14457080  | 1  | GUARNIZIONE DI TENUTA<br>(04-05-819)               | JOINT              | DICHTUNG      | GASKET      | JUNTA           |
|          |            | 14463480  | 1  | GUARNIZIONE DI TENUTA<br>(04-05-819)               | JOINT              | DICHTUNG      | GASKET      | JUNTA           |
|          |            | 15540721  | 13 | VITE   | VIS                | SCHRAUBE      | SCREW       | TORNILLO        |
|          |            | 15865321  | 7  | VITE<br>(111-01-02-03)(01-03-242)(04-05-06)        | VIS                | SCHRAUBE      | SCREW       | TORNILLO        |
|          |            | 15865321  | 1  | VITE (04-05-819)                                   | VIS                | SCHRAUBE      | SCREW       | TORNILLO        |
|          |            | 15970521  | 2  | VITE (01-02-03)                                    | VIS                | SCHRAUBE      | SCREW       | TORNILLO        |
|          |            | 15970721  | 2  | VITE   | VIS                | SCHRAUBE      | SCREW       | TORNILLO        |
|          |            | 15981121  | 2  | VITE   | VIS                | SCHRAUBE      | SCREW       | TORNILLO        |
|          |            | 16043221  | 4  | VITE   | VIS                | SCHRAUBE      | SCREW       | TORNILLO        |
|          |            | 16043421  | 2  | VITE (04-05-06)                                    | VIS                | SCHRAUBE      | SCREW       | TORNILLO        |
|          |            | 16043621  | 4  | VITE   | VIS                | SCHRAUBE      | SCREW       | TORNILLO        |
|          |            | 16043821  | 6  | VITE   | VIS                | SCHRAUBE      | SCREW       | TORNILLO        |



(110)

**450 - 450 DT**

01

**INVERSORE CAMBIO, SCATOLA E COPERCHI**

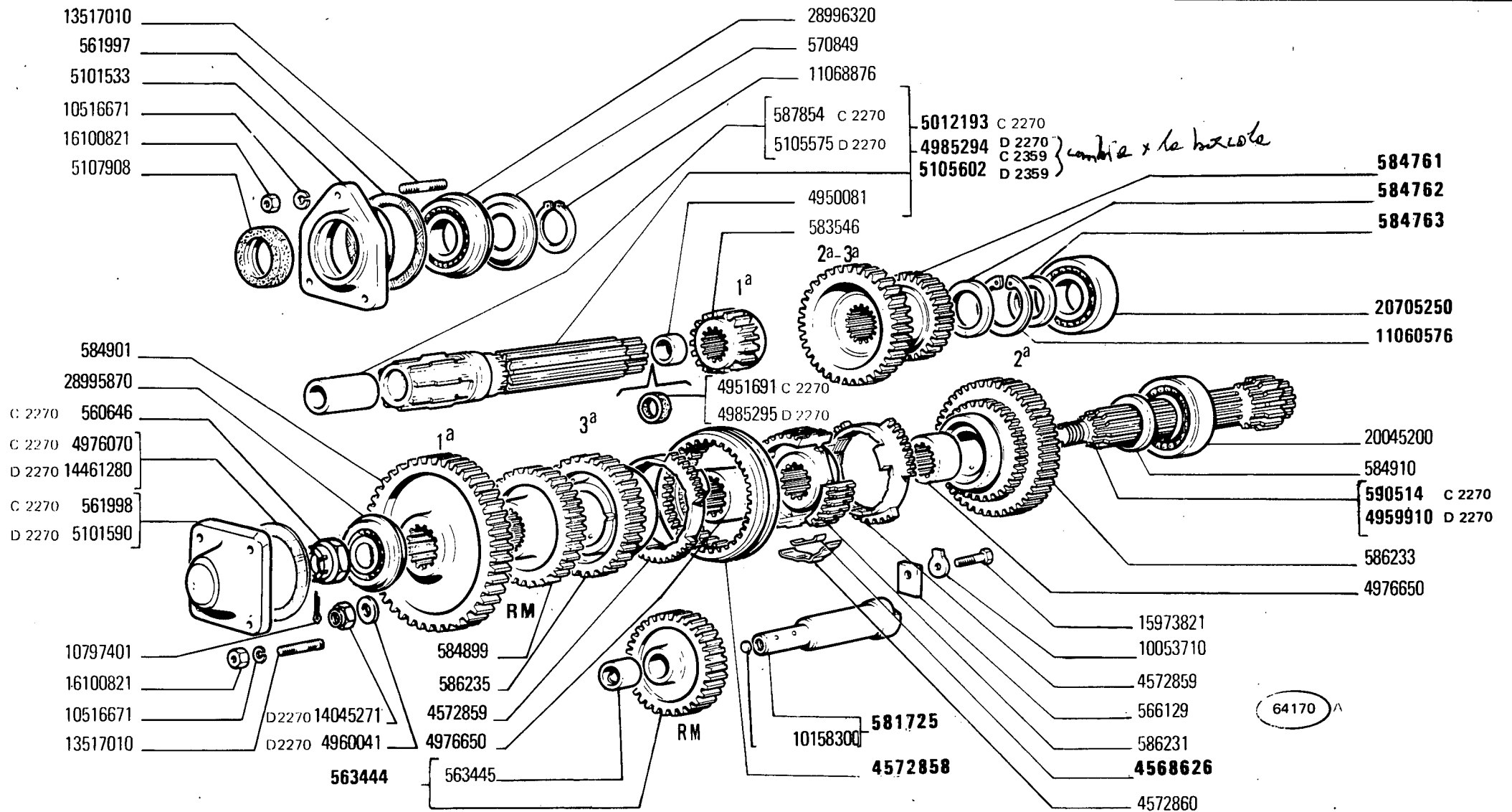
*Inverseur, carter et couvercles*  
*Wendegetriebe, Gehäuse und Deckel*

*Reverser, Casing and Covers*  
*Inversor, caja y tapas*

4

**B2.02**

Y



450 - 450 DT

01 02 03

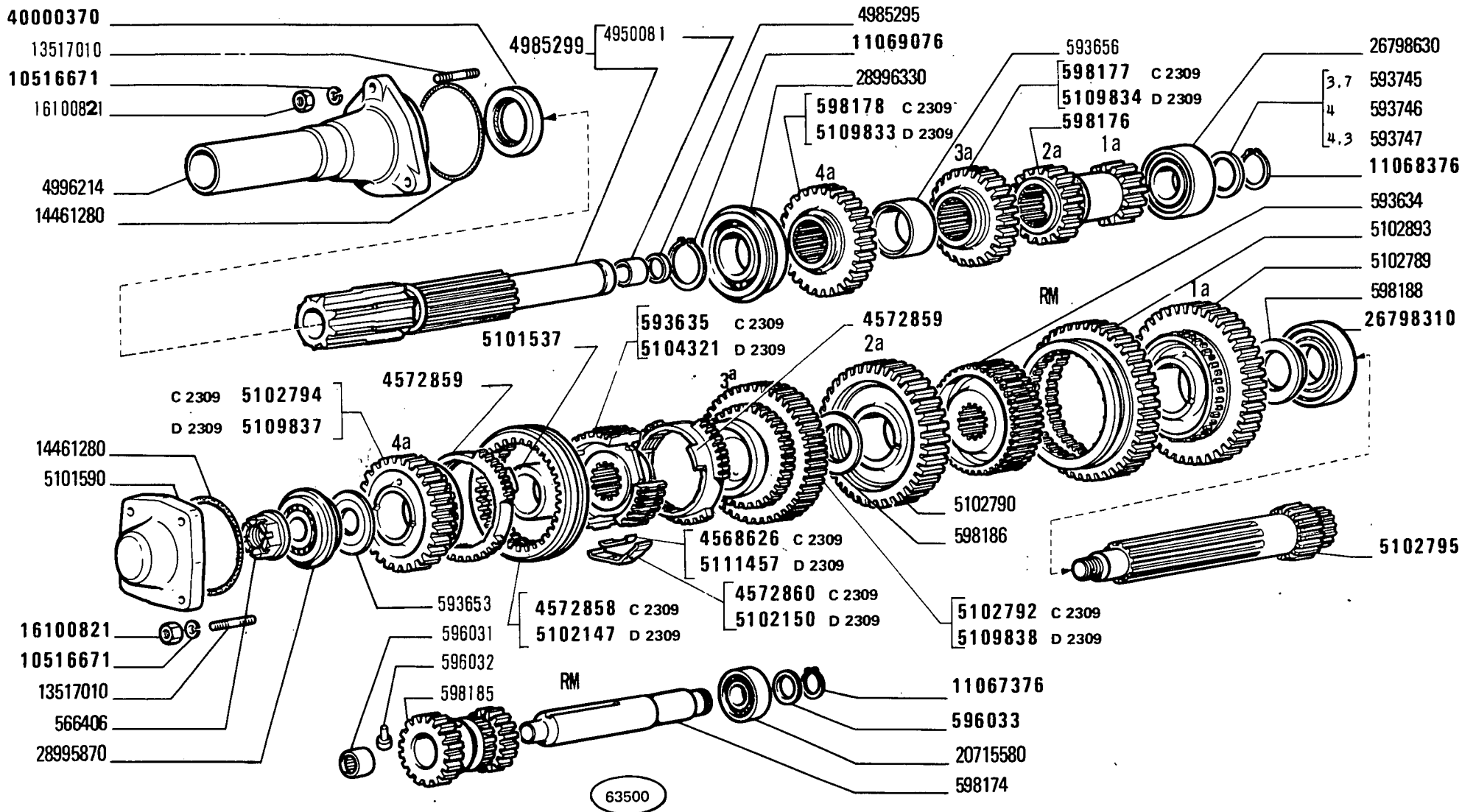
**RUOTISMI CAMBIO DI VELOCITÀ**

Engrenages de boîte de vitesses  
 Zahnräder und Wellen des Wechselgetriebes

Transmission Gears  
 Engranajes del cambio



| MODIF | ANT. MODIF | N. ORDIN. | Q. | DENOMINAZIONE          | DESIGNATION        | BENENNUNG      | DESCRIPTION | DENOMINACIONES    |
|-------|------------|-----------|----|------------------------|--------------------|----------------|-------------|-------------------|
| D2270 |            | 4985295   | 1  | GUARNIZIONE DI TENUTA  | JOINT              | DICHTUNG       | GASKET      | JUNTA             |
| C2270 |            | 5012193   | 1  | ALBERO PRIMARIO COMPL. | ARBRE PRIMAIRE     | HAUPTWELLE     | MAIN SHAFT  | ARBOL PRIMARIO    |
|       |            | 5101533   | 1  | COPERCHIO              | COUVERCLE          | DECKEL         | COVER       | TAPA              |
| D2270 |            | 5101590   | 1  | COPERCHIO              | COUVERCLE          | DECKEL         | COVER       | TAPA              |
| D2270 |            | 5105575   | 1  | BOCCOLA                | DOUILLE            | BUECHSE        | BUSH        | CASQUILLO         |
| D2359 |            | 5105602   | 1  | ALBERO PRIMARIO COMPL. | ARBRE PRIMAIRE     | HAUPTWELLE     | MAIN SHAFT  | ARBOL PRIMARIO    |
|       | 596450     | 5107908   | 1  | ANELLO DI TENUTA       | JOINT D'ETANCHEITE | DICHTRING      | SEAL        | JUNTA HERMETICA   |
|       |            | 10053710  | 1  | ROSETTA DI SICUREZZA   | RONDELLE FREIN     | SICHERUNGSRING | LOCKWASHER  | ARANDELA DE FRENO |
|       |            | 10158300  | 1  | TAPPO                  | BOUCHON            | STOPFEN        | PLUG        | TAPON             |
|       |            | 10516671  | 7  | ROSETTA                | RONDELLE           | SCHEIBE        | WASHER      | ARANDELA          |
|       |            | 10797401  | 1  | COPIGLIA               | GOUPILLE FENDUE    | SPLINT         | SPLIT PIN   | PASADOR ABIERTO   |
|       |            | 11060576  | 1  | ANELLO DI SICUREZZA    | ARRETOIR           | SICHERUNGSRING | LOCKRING    | ANILLO DE FRENO   |
|       |            | 11068876  | 1  | ANELLO DI SICUREZZA    | ARRETOIR           | SICHERUNGSRING | LOCKRING    | ANILLO DE FRENO   |
|       |            | 13517010  | 7  | VITE                   | VIS                | SCHRAUBE       | SCREW       | TORNILLO          |
| D2270 |            | 14045271  | 1  | DADO                   | ECROU              | MUTTER         | NUT         | TUERCA            |
| D2270 |            | 14461280  | 1  | ANELLO                 | BAGUE              | RING           | RING        | ANILLO            |
|       |            | 14465680  | 1  | GUARNIZIONE DI TENUTA  | JOINT              | DICHTUNG       | GASKET      | JUNTA             |
|       |            | 15973821  | 1  | VITE                   | VIS                | SCHRAUBE       | SCREW       | TORNILLO          |
|       |            | 16100821  | 7  | DADO                   | ECROU              | MUTTER         | NUT         | TUERCA            |
|       |            | 20045200  | 1  | CUSCINETTO             | COUSSINET          | LAGERSCHALE    | BEARING     | COJINETE          |
|       |            | 20705250  | 1  | CUSCINETTO             | COUSSINET          | LAGERSCHALE    | BEARING     | COJINETE          |
|       |            | 28995870  | 1  | CUSCINETTO             | COUSSINET          | LAGERSCHALE    | BEARING     | COJINETE          |
|       |            | 28996320  | 1  | CUSCINETTO             | COUSSINET          | LAGERSCHALE    | BEARING     | COJINETE          |



450 - 450 DT

04 05 06

RUOTISMI CAMBIO DI VELOCITÀ

Engrenages de boîte de vitesses  
Zahnräder und Wellen des Wechselgetriebes

Transmission Gears  
Engranajes del cambio

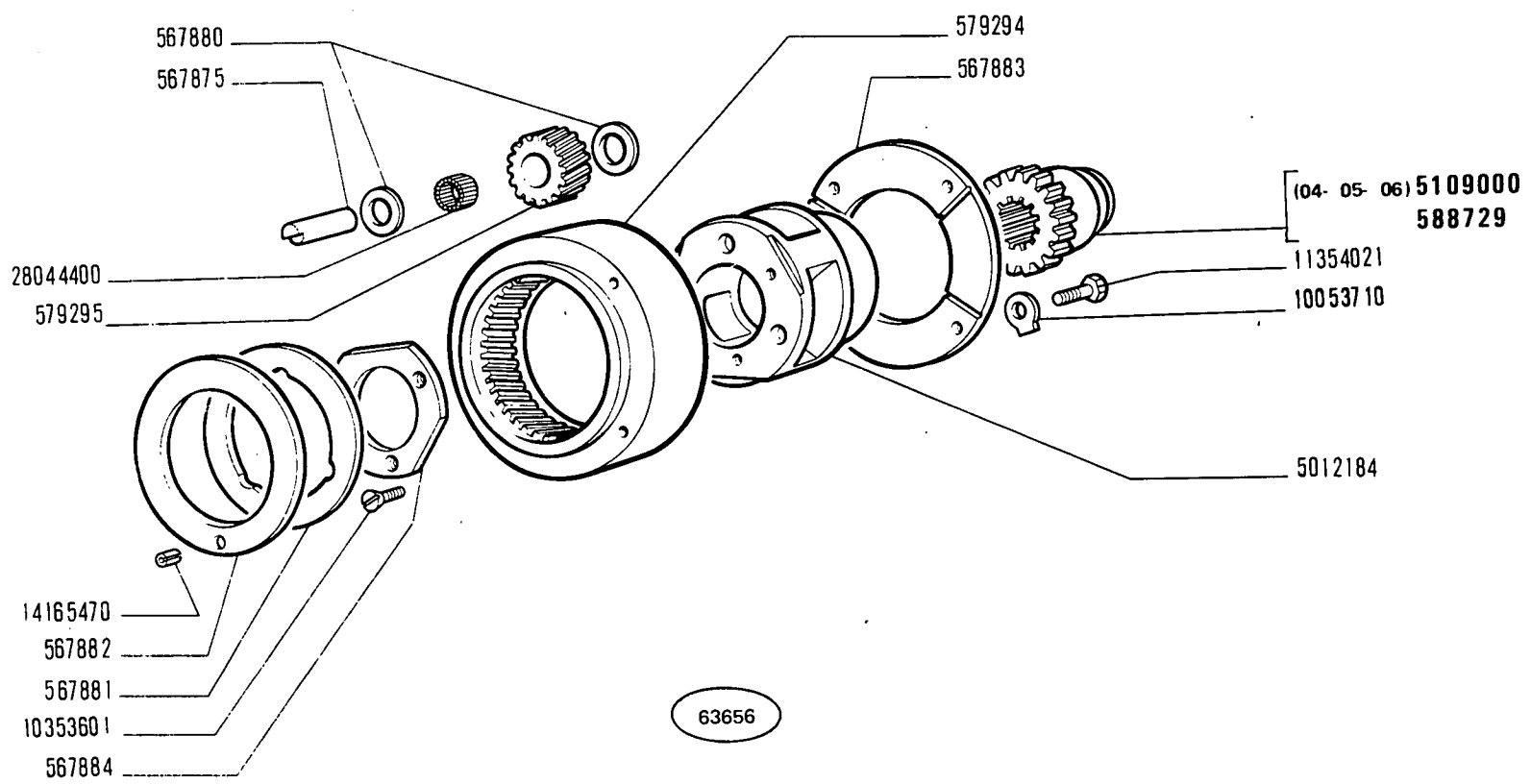
1

B2.04 / 1



| MODIF | ANT. MODIF | N. ORDIN. | Q. | DENOMINAZIONE                    | DESIGNATION        | BENENNUNG             | DESCRIPTION  | DENOMINACIONES   |
|-------|------------|-----------|----|----------------------------------|--------------------|-----------------------|--------------|------------------|
|       |            | 566406    | 1  | DADO                             | ECROU              | MUTTER                | NUT          | TUERCA           |
|       |            | 593634    | 1  | MANICOTTO DI TRASCINAMENTO 1A 2A | MANCHON            | MITNEHMER             | SLEEVE       | MANGUITO         |
| C2309 |            | 593635    | 1  | MANICOTTO DI TRASCINAMENTO 3A-4A | MANCHON            | MITNEHMER             | SLEEVE       | MANGUITO         |
|       |            | 593653    | 1  | RALLA                            | CRAPAUDINE         | DRUCKSCHEIBE          | THRUST PLATE | CHUMACERA        |
|       |            | 593656    | 1  | DISTANZIALE                      | ENTRETOISE         | ABSTANDSTUECK         | SPACER       | SEPARADOR        |
|       |            | 593745    | 1  | ROSETTA SP.3,7                   | RONDELLE           | SCHEIBE               | WASHER       | ARANDELA         |
|       |            | 593746    | 1  | ROSETTA SP.4                     | RONDELLE           | SCHEIBE               | WASHER       | ARANDELA         |
|       |            | 593747    | 1  | ROSETTA SP.4,3                   | RONDELLE           | SCHEIBE               | WASHER       | ARANDELA         |
|       |            | 596031    | 1  | DISTANZIALE                      | ENTRETOISE         | ABSTANDSTUECK         | SPACER       | SEPARADOR        |
|       |            | 596032    | 1  | TAPPO                            | BOUCHON            | STOPFEN               | PLUG         | TAPON            |
|       |            | 596033    | 1  | ROSETTA                          | RONDELLE           | SCHEIBE               | WASHER       | ARANDELA         |
|       |            | 598174    | 1  | ALBERO RM                        | ARBRE              | WELLE                 | SHAFT        | ARBOL            |
|       |            | 598176    | 1  | INGRANAGGIO CONDUTTORE 1A 2A     | PIGNON CONDUCTEUR  | TREIBENDES ZAHNRAD    | DRIVING GEAR | PINON CONDUCTOR  |
| C2309 |            | 598177    | 1  | INGRANAGGIO CONDUTTORE 3A-R.M.   | PIGNON CONDUCTEUR  | TREIBENDES ZAHNRAD    | DRIVING GEAR | PINON CONDUCTOR  |
| C2309 |            | 598178    | 1  | INGRANAGGIO CONDOTTO 4A          | PIGNON CONDUIT     | ANGETRIEBENES ZAHNRAD | DRIVEN GEAR  | PINON CONDUCTIDO |
|       |            | 598185    | 1  | INGRANAGGIO CONDOTTO RM          | PIGNON CONDUIT     | ANGETRIEBENES ZAHNRAD | DRIVEN GEAR  | PINON CONDUCTIDO |
|       |            | 598186    | 1  | RALLA                            | CRAPAUDINE         | DRUCKSCHEIBE          | THRUST PLATE | CHUMACERA        |
|       |            | 598188    | 1  | RALLA                            | CRAPAUDINE         | DRUCKSCHEIBE          | THRUST PLATE | CHUMACERA        |
| C2309 |            | 4568626   | 3  | MOLLA                            | RESSORT            | FEDER                 | SPRING       | RESORTE          |
| C2309 |            | 4572858   | 1  | MANICOTTO DI TRASCINAMENTO       | MANCHON            | MITNEHMER             | SLEEVE       | MANGUITO         |
|       |            | 4572859   | 2  | SINCRONIZZATORE                  | SYNCHRONISEUR      | SYNCHRONISIERUNG      | SYNCHRONIZER | SINCRONIZADOR    |
| C2309 |            | 4572860   | 3  | SCODELLINO                       | CUVETTE            | TELLERSCHEIBE         | CUP          | PLATILLO         |
|       |            | 4950081   | 1  | BOCCOLA                          | DOUILLE            | BUECHSE               | BUSH         | CASQUILLO        |
|       |            | 4985295   | 1  | ANELLO DI TENUTA                 | JOINT D'ETANCHEITE | DICHRING              | SEAL         | JUNTA HERMETICA  |
|       |            | 4985299   | 1  | ALBERO PRIMARIO COMPL.           | ARBRE PRIMAIRE     | HAUPTWELLE            | MAIN SHAFT   | ARBOL PRIMARIO   |
|       |            | 4996214   | 1  | COPERCHIO                        | COUVERCLE          | DECKEL                | COVER        | TAPA             |
|       |            | 5101537   | 4  | ANELLO INT.                      | BAGUE              | RING                  | RING         | ANILLO           |
|       |            | 5101590   | 1  | COPERCHIO                        | COUVERCLE          | DECKEL                | COVER        | TAPA             |
| D2309 |            | 5102147   | 1  | MANICOTTO DI TRASCINAMENTO       | MANCHON            | MITNEHMER             | SLEEVE       | MANGUITO         |
| D2309 |            | 5102150   | 3  | SCODELLINO                       | CUVETTE            | TELLERSCHEIBE         | CUP          | PLATILLO         |
|       |            | 5102788   | 1  | ALBERO SECONDARIO                | ARBRE SECONDAIRE   | VORGELEGEWELLE        | COUNTERSHAFT | ARBOL SECONDARIO |
|       |            | 5102789   | 1  | INGRANAGGIO CONDOTTO 1A          | PIGNON CONDUIT     | ANGETRIEBENES ZAHNRAD | DRIVEN GEAR  | PINON CONDUCTIDO |

| MODIF | ANT. MODIF | N. ORDIN. | Q. | DENOMINAZIONE                         | DESIGNATION        | BENENNUNG                | DESCRIPTION  | DENOMINACIONES    |
|-------|------------|-----------|----|---------------------------------------|--------------------|--------------------------|--------------|-------------------|
|       |            | 5102790   | 1  | INGRANAGGIO CONDOTTO<br>2A            | PIGNON CONDUIT     | ANGETRIEBENES<br>ZAHNRAD | DRIVEN GEAR  | PINON CONDUCIDO   |
| C2309 |            | 5102792   | 1  | INGRANAGGIO CONDOTTO<br>3A            | PIGNON CONDUIT     | ANGETRIEBENES<br>ZAHNRAD | DRIVEN GEAR  | PINON CONDUCIDO   |
| C2309 |            | 5102794   | 1  | INGRANAGGIO CONDOTTO<br>4A            | PIGNON CONDUIT     | ANGETRIEBENES<br>ZAHNRAD | DRIVEN GEAR  | PINON CONDUCIDO   |
|       |            | 5102893   | 1  | INGRANAGGIO CONDUTTORE<br>R. M.       | PIGNON CONDUCTEUR  | TREIBENDES ZAHNRAD       | DRIVING GEAR | PINON CONDUCTOR   |
| D2309 |            | 5104321   | 1  | MANICOTTO DI TRASCI-<br>NAMENTO 3A 4A | MANCHON            | MITNEHMER                | SLEEVE       | MANGUITO          |
| D2309 |            | 5109833   | 1  | INGRANAGGIO CONDUTTORE<br>4A          | PIGNON CONDUCTEUR  | TREIBENDES ZAHNRAD       | DRIVING GEAR | PINON CONDUCTOR   |
| D2309 |            | 5109834   | 1  | INGRANAGGIO CONDUTTORE<br>3A RM       | PIGNON CONDUCTEUR  | TREIBENDES ZAHNRAD       | DRIVING GEAR | PINON CONDUCTOR   |
| D2309 |            | 5109837   | 1  | INGRANAGGIO CONDOTTO<br>4A            | PIGNON CONDUIT     | ANGETRIEBENES<br>ZAHNRAD | DRIVEN GEAR  | PINON CONDUCIDO   |
| D2309 |            | 5109838   | 1  | INGRANAGGIO CONDOTTO<br>3A            | PIGNON CONDUIT     | ANGETRIEBENES<br>ZAHNRAD | DRIVEN GEAR  | PINON CONDUCIDO   |
| D2309 |            | 5111457   | 3  | MOLLA                                 | RESSORT            | FEDER                    | SPRING       | RESORTE           |
|       | 10516670   | 10516671  | 7  | ROSETTA DI SICUREZZA                  | RONDELLE FREIN     | SICHERUNGSRING           | LOCKWASHER   | ARANDELA DE FRENO |
|       | 11067375   | 11067376  | 1  | ANELLO DI SICUREZZA                   | ARRETOIR           | SICHERUNGSRING           | LOCKRING     | ANILLO DE FRENO   |
|       | 11068375   | 11068376  | 1  | ANELLO DI SICUREZZA<br>POST.          | ARRETOIR           | SICHERUNGSRING           | LOCKRING     | ANILLO DE FRENO   |
|       | 11069075   | 11069076  | 1  | ANELLO ANT.                           | BAGUE              | RING                     | RING         | ANILLO            |
|       |            | 13517010  | 7  | VITE                                  | VIS                | SCHRAUBE                 | SCREW        | TORNILLO          |
|       |            | 14461280  | 2  | ANELLO DI TENUTA                      | JOINT D'ETANCHEITE | DICHTRING                | SEAL         | JUNTA HERMETICA   |
|       | 16100811   | 16100821  | 7  | DADO                                  | ECROU              | MUTTER                   | NUT          | TUERCA            |
|       |            | 20715580  | 1  | CUSCINETTO                            | COUSSINET          | LAGERSCHALE              | BEARING      | COJINETE          |
|       |            | 26798310  | 1  | CUSCINETTO                            | COUSSINET          | LAGERSCHALE              | BEARING      | COJINETE          |
|       |            | 26798630  | 1  | CUSCINETTO POST.                      | COUSSINET          | LAGERSCHALE              | BEARING      | COJINETE          |
|       |            | 28995870  | 1  | CUSCINETTO                            | COUSSINET          | LAGERSCHALE              | BEARING      | COJINETE          |
|       |            | 28996330  | 1  | CUSCINETTO ANT.                       | COUSSINET          | LAGERSCHALE              | BEARING      | COJINETE          |
|       | 40000371   | 40000370  | 1  | ANELLO DI TENUTA                      | JOINT D'ETANCHEITE | DICHTRING                | SEAL         | JUNTA HERMETICA   |



450 - 450 DT

01 02 03 04 05 06

**RUOTISMI RIDUTTORE CAMBIO**

*Engrenages de réducteur de boîte de vitesses  
Räder und Wellen des Zusatzgetriebes*

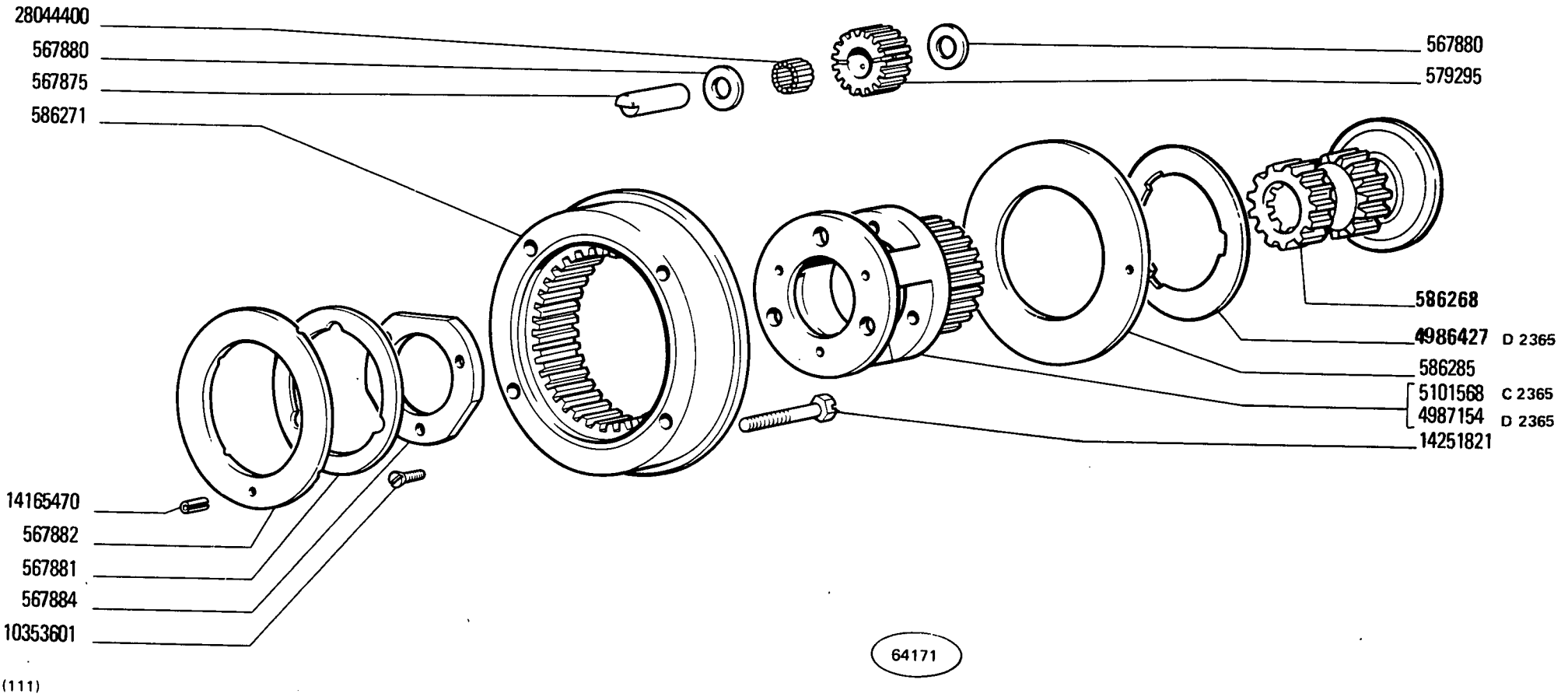
*Reduction Gears  
Engranajes del reductor del cambio*

1

**B2.05**

8

| MODIF | ANT.MODIF | N.ORDIN. | Q. | DENOMINAZIONE                         | DESIGNATION       | BENENNUNG                | DESCRIPTION  | DENOMINACIONES    |
|-------|-----------|----------|----|---------------------------------------|-------------------|--------------------------|--------------|-------------------|
|       |           | 567875   | 3  | PERNO                                 | AXE               | BOLZEN                   | PIN          | EJE               |
|       |           | 567880   | 6  | ANELLO DI APPOGGIO                    | RONDELLE DE BUTEE | DRUCKSCHEIBE             | THRUST RING  | ANILLO DE APOYO   |
|       |           | 567881   | 2  | ANELLO DI APPOGGIO                    | RONDELLE DE BUTEE | DRUCKSCHEIBE             | THRUST RING  | ANILLO DE APOYO   |
|       |           | 567882   | 1  | DISCO INT.                            | DISQUE            | SCHEIBE                  | PLATE        | DISCO             |
|       |           | 567883   | 1  | DISCO EST.                            | DISQUE            | SCHEIBE                  | PLATE        | DISCO             |
|       |           | 567884   | 1  | DISCO                                 | DISQUE            | SCHEIBE                  | PLATE        | DISCO             |
|       |           | 579294   | 1  | INGRANAGGIO CONDUTTORE                | PIGNON CONDUCTEUR | TREIBENDES ZAHNRAD       | DRIVING GEAR | PINON CONDUCTOR   |
|       |           | 579295   | 3  | INGRANAGGIO CONDOTTO                  | PIGNON CONDUIT    | ANGETRIEBENES<br>ZAHNRAD | DRIVEN GEAR  | PINON CONDUCIDO   |
|       |           | 588729   | 1  | MANICOTTO DI TRASCINAMENTO            | MANCHON           | MITNEHMER                | SLEEVE       | MANGUITO          |
|       |           | 5012184  | 1  | SUPPORTO                              | SUPPORT           | LAGER                    | SUPPORT      | SOPORTE           |
|       |           | 5109000  | 1  | MANICOTTO DI TRASCINAMENTO (04-05-06) | MANCHON           | MITNEHMER                | SLEEVE       | MANGUITO          |
|       |           | 10053710 | 4  | ROSETTA DI SICUREZZA                  | RONDELLE FREIN    | SICHERUNGSRING           | LOCKWASHER   | ARANDELA DE FRENO |
|       |           | 10353601 | 3  | VITE                                  | VIS               | SCHRAUBE                 | SCREW        | TORNILLO          |
|       |           | 11354021 | 4  | VITE                                  | VIS               | SCHRAUBE                 | SCREW        | TORNILLO          |
|       |           | 14165470 | 1  | SPINA                                 | GOUPILLE          | STIFT                    | PIN          | PASADOR           |
|       |           | 28044400 | 3  | CUSCINETTO                            | COUSSINET         | LAGERSCHALE              | BEARING      | COJINETE          |



**450 - 450 DT**

01 02 03

**RUOTISMI RIDUTTORE CAMBIO**

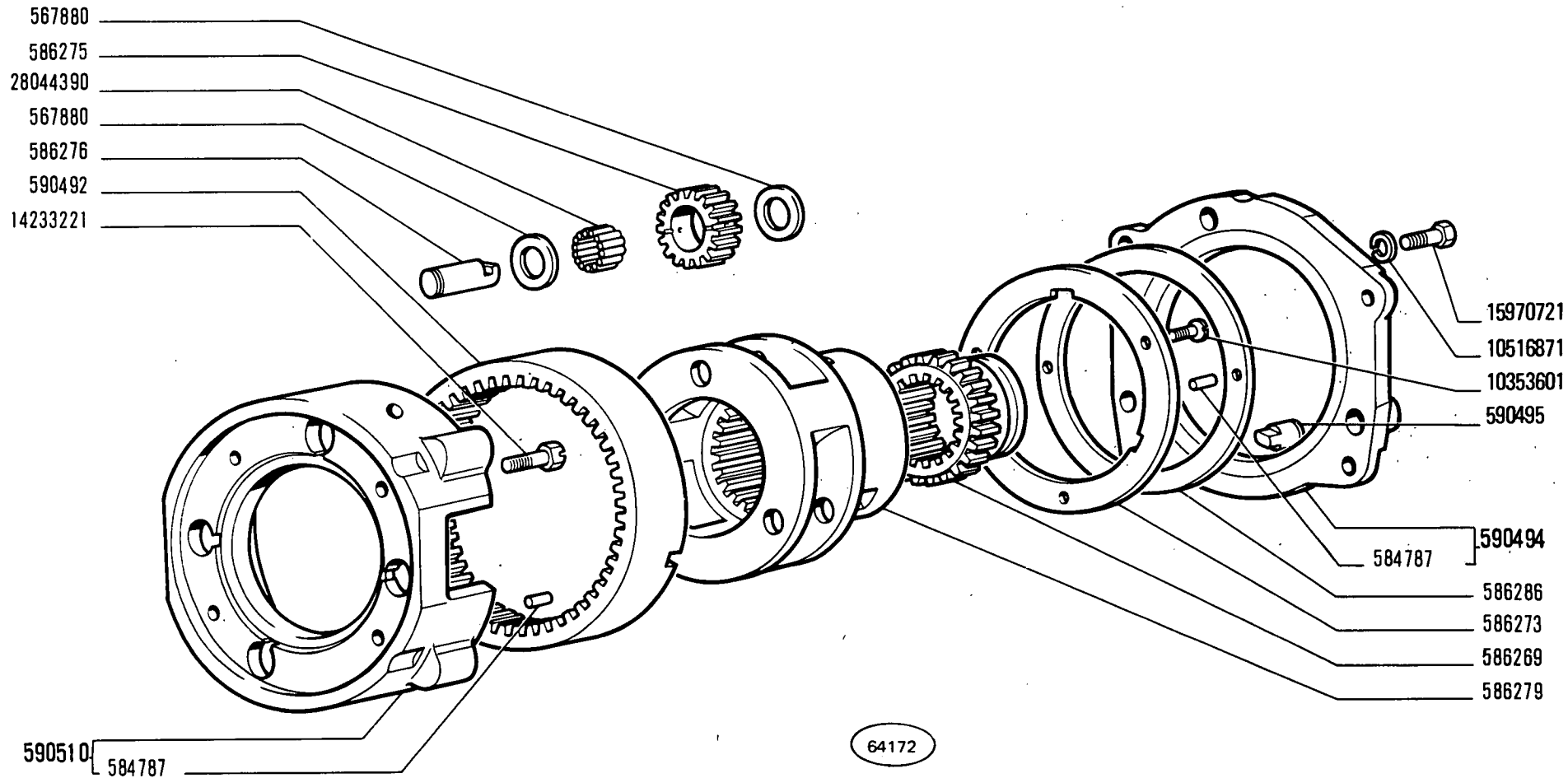
*Engrenages de réducteur de boîte de vitesses  
 Räder und Wellen des Zusatzgetriebes*

*Reduction Gears  
 Engranajes del reductor del cambio*

**B2.05/1**

Y

| MODIF | ANT.MODIF | N.ORDIN. | Q. | DENOMINAZIONE        | DESIGNATION       | BENENNUNG                | DESCRIPTION | DENOMINACIONES  |
|-------|-----------|----------|----|----------------------|-------------------|--------------------------|-------------|-----------------|
|       |           | 567875   | 3  | PERNO                | AXE               | BOLZEN                   | PIN         | EJE             |
|       |           | 567880   | 6  | ANELLO DI APPOGGIO   | RONDELLE DE BUTEE | DRUCKSCHEIBE             | THRUST RING | ANILLO DE APOYC |
|       |           | 567881   | 1  | ANELLO DI APPOGGIO   | RONDELLE DE BUTEE | DRUCKSCHEIBE             | THRUST RING | ANILLO DE APOYC |
|       |           | 567882   | 1  | DISCO INT.           | DISQUE            | SCHEIBE                  | PLATE       | DISCO           |
|       |           | 567884   | 1  | DISCO                | DISQUE            | SCHEIBE                  | PLATE       | DISCO           |
|       |           | 579295   | 3  | INGRANAGGIO CONDOTTO | PIGNON CONDUIT    | ANGETRIEBENES<br>ZAHNRAD | DRIVEN GEAR | PINON CONDUCIDO |
|       |           | 586268   | 1  | MANICOTTO            | MANCHON           | MUFFE                    | SLEEVE      | MANGA           |
|       |           | 586271   | 1  | INGRANAGGIO          | PIGNON            | ZAHNRAD                  | GEAR        | PINON           |
|       |           | 586285   | 1  | ANELLO DI APPOGGIO   | RONDELLE DE BUTEE | DRUCKSCHEIBE             | THRUST RING | ANILLO DE APOYC |
| D2365 |           | 4986427  | 1  | ANELLO INT.          | BAGUE             | RING                     | RING        | ANILLO          |
| D2365 |           | 4987154  | 1  | SUPPORTO             | SUPPORT           | LAGER                    | SUPPORT     | SOPORTE         |
| C2365 |           | 5101568  | 1  | SUPPORTO             | SUPPORT           | LAGER                    | SUPPORT     | SOPORTE         |
|       |           | 10353601 | 3  | VITE                 | VIS               | SCHRAUBE                 | SCREW       | TORNILLO        |
|       |           | 14165470 | 1  | SPINA                | GOUVILLE          | STIFT                    | PIN         | PASADOR         |
|       |           | 14251821 | 4  | VITE                 | VIS               | SCHRAUBE                 | SCREW       | TORNILLO        |
|       |           | 28044400 | 54 | CUSCINETTO           | COUSSINET         | LAGERSCHALE              | BEARING     | COJINETE        |



(111)

450 - 450 DT

04 05

**RUOTISMI RIDUTTORE CAMBIO**

*Engrenages de réducteur de boîte de vitesses  
 Räder und Wellen des Zusatzgetriebes*

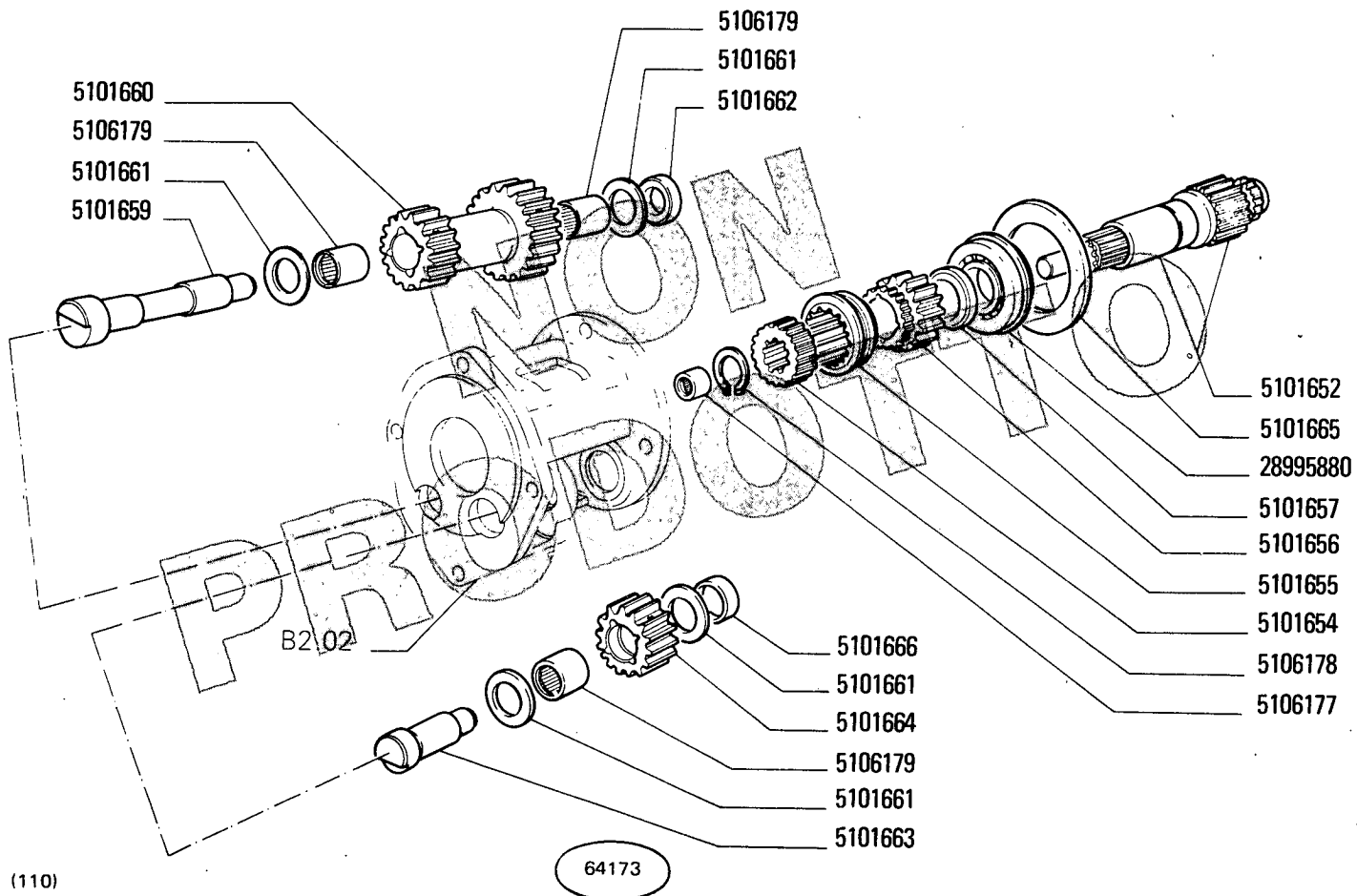
*Reduction Gears  
 Engranajes del reductor del cambio*

B2.05 / 2

8

| MODIF | N.ORDIN. | Q. | DENOMINAZIONE        | DESIGNATION       | BENENNUNG                | DESCRIPTION | DENOMINACIONES    |
|-------|----------|----|----------------------|-------------------|--------------------------|-------------|-------------------|
|       | 567880   | 6  | ANELLO DI APPOGGIO   | RONDELLE DE BUTEE | DRUCKSCHEIBE             | THRUST RING | ANILLO DE APOYO   |
|       | 584787   | 4  | GRANO                | ERGOT             | PASSTIFT                 | DOWEL       | PITON             |
|       | 586269   | 1  | ANELLO               | BAGUE             | RING                     | RING        | ANILLO            |
|       | 586273   | 1  | DISCO                | DISQUE            | SCHEIBE                  | PLATE       | DISCO             |
|       | 586275   | 3  | INGRANAGGIO CONDOTTO | PIGNON CONDUIT    | ANGETRIEBENES<br>ZAHNRAD | DRIVEN GEAR | PINON CONDUCIDO   |
|       | 586276   | 3  | PERNO                | AXE               | BOLZEN                   | PIN         | EJE               |
|       | 586279   | 1  | SUPPORTO             | SUPPORT           | LAGER                    | SUPPORT     | SOPORTE           |
|       | 586286   | 1  | ANELLO DI APPOGGIO   | RONDELLE DE BUTEE | DRUCKSCHEIBE             | THRUST RING | ANILLO DE APOYO   |
|       | 590492   | 1  | INGRANAGGIO          | PIGNON            | ZAHNRAD                  | GEAR        | PINON             |
|       | 590494   | 1  | COPERCHIO COMPL.     | COUVERCLE         | DECKEL                   | COVER       | TAPA              |
|       | 590495   | 3  | NOTTOLINO            | CLIQUET           | KLINKE                   | PAWL        | SEGURO            |
|       | 590510   | 1  | SUPPORTO COMPL.      | SUPPORT           | LAGER                    | SUPPORT     | SOPORTE           |
|       | 10353601 | 3  | VITE                 | VIS               | SCHRAUBE                 | SCREW       | TORNILLO          |
|       | 10516871 | 4  | ROSETTA DI SICUREZZA | RONDELLE FREIN    | SICHERUNGSRING           | LOCKWASHER  | ARANDELA DE FRENO |
|       | 14233221 | 4  | VITE                 | VIS               | SCHRAUBE                 | SCREW       | TORNILLO          |
|       | 15970721 | 4  | VITE                 | VIS               | SCHRAUBE                 | SCREW       | TORNILLO          |
|       | 28044390 | 54 | RULLO                | GALET             | ROLLE                    | ROLLER      | TUERCA            |





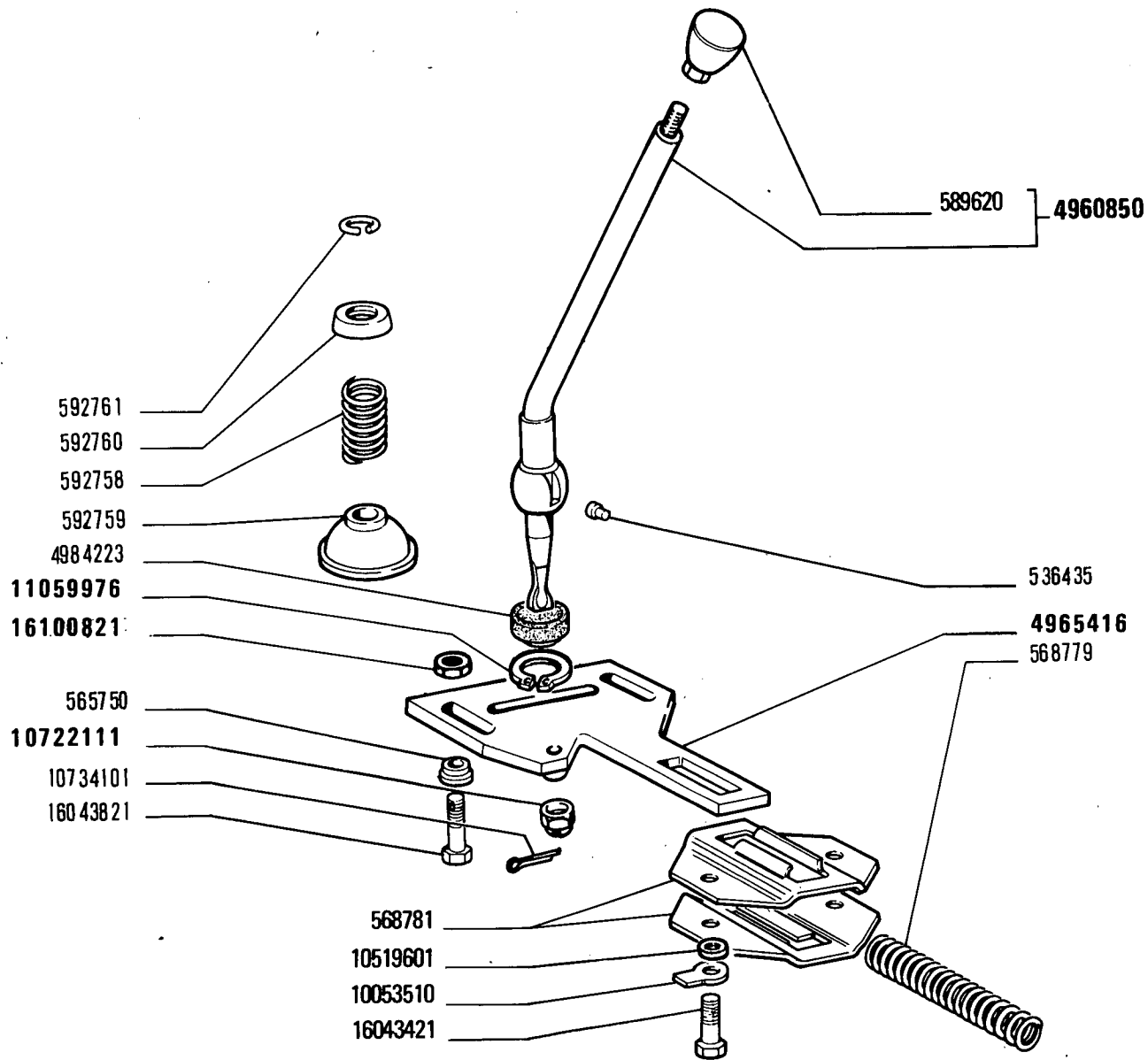
450 - 450 DT

01

**RUOTISMI INVERSORE CAMBIO**

*Engrenages d'inverseur de boîte de vitesses  
Räder und Wellen des Wendegetriebes*

*Reverser Gears  
Engranajes del inversor*



**450 - 450 DT**

01 02 03

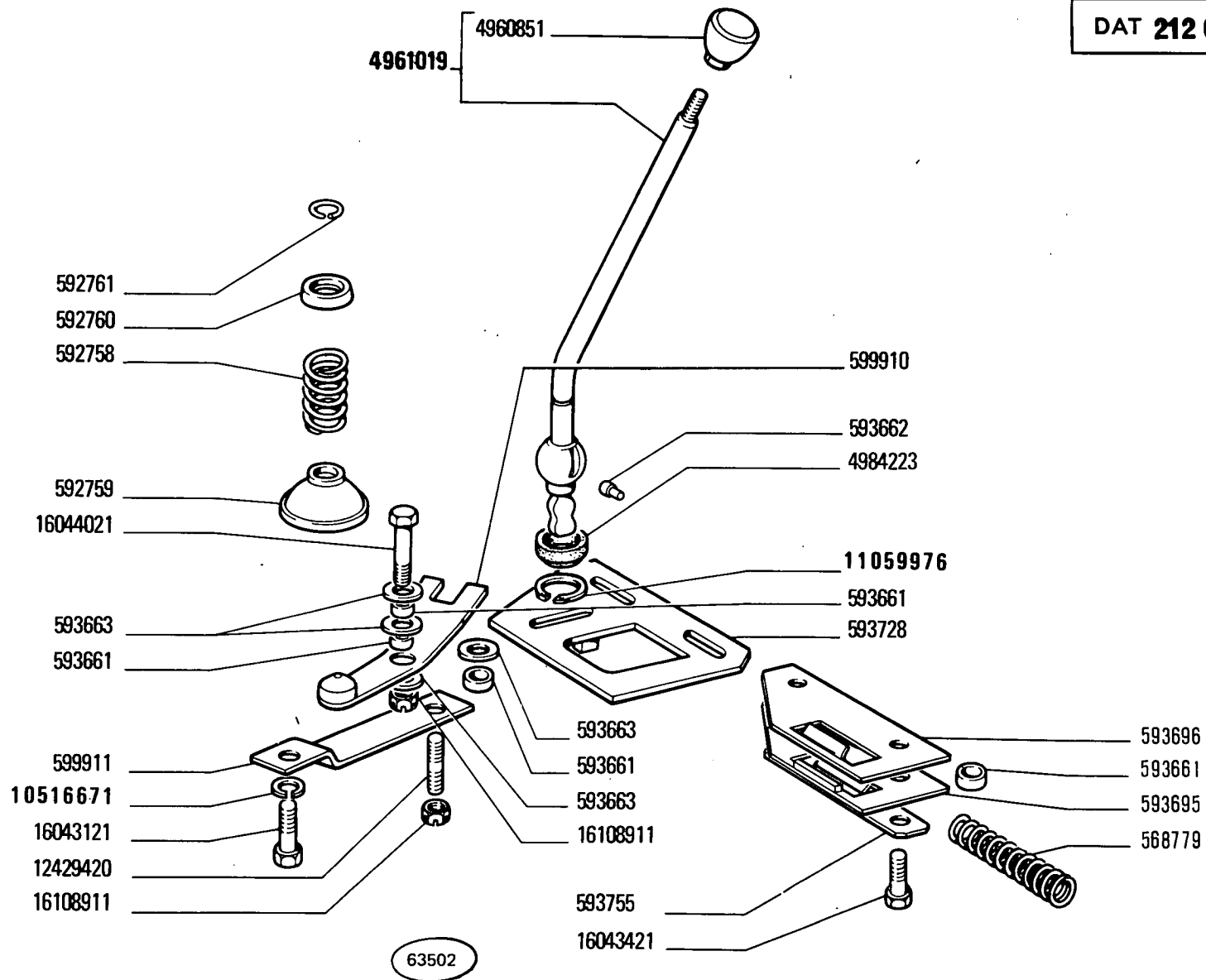
**COMANDI ESTERNI CAMBIO DI VELOCITÀ**

*Commandes extérieures de boîte de vitesses  
Aussere Getriebeschaltung*

*Gearshift outer controls  
Varillaje del cambio de velocidades*

**B2.07**

| MODIF    | ANT. MODIF | N. ORDIN. | Q. | DENOMINAZIONE                     | DESIGNATION          | BENENNUNG      | DESCRIPTION      | DENOMINACIONES       |
|----------|------------|-----------|----|-----------------------------------|----------------------|----------------|------------------|----------------------|
|          |            | 536435    | 2  | GRANO                             | ERGOT                | PASSTIFT       | DOWEL            | PITON                |
|          |            | 565750    | 2  | DISTANZIALE                       | ENTRETOISE           | ABSTANDSTUECK  | SPACER           | SEPARADOR            |
|          |            | 568779    | 1  | MOLLA                             | RESSORT              | FEDER          | SPRING           | RESORTE              |
|          |            | 568781    | 1  | STAFFA                            | ETRIER               | HALTER         | BRACKET          | SOPORTE              |
|          |            | 589620    | 1  | IMPUGNATURA                       | POIGNEE              | GRIFF          | KNOB             | BOTON                |
|          |            | 592758    | 1  | MOLLA                             | RESSORT              | FEDER          | SPRING           | RESORTE              |
|          |            | 592759    | 1  | CALOTTA SFERICA                   | CALOTTE SPHERIQUE    | KUGELKAPPE     | SPHERICAL CAP    | TAPA ESFERICA        |
|          |            | 592760    | 1  | SCODELLINO                        | CUVETTE              | TELLERSCHEIBE  | CUP              | PLATILLO             |
|          |            | 592761    | 1  | ANELLO DI SICUREZZA               | ARRETOIR             | SICHERUNGSRING | LOCKRING         | ANILLO DE FRENO      |
|          |            | 4960850   | 1  | LEVA COMPL.                       | LEVIER               | HEBEL          | LEVER            | PALANCA              |
| 593359   |            | 4965416   | 1  | SETTORE DI RIFERIMENTO            | SECTEUR DE REFERENCE | RASTENPLATTE   | REFERENCE SECTOR | PLACA DE REFERENCIAS |
|          |            | 4984223   | 1  | ANELLO DI TENUTA                  | JOINT D'ETANCHEITE   | DICHTRING      | SEAL             | JUNTA HERMETICA      |
|          |            | 10053510  | 2  | ROSETTA DI SICUREZZA              | RONDELLE FREIN       | SICHERUNGSRING | LOCKWASHER       | ARANDELA DE FRENO    |
|          |            | 10519601  | 2  | ROSETTA DI SICUREZZA              | RONDELLE FREIN       | SICHERUNGSRING | LOCKWASHER       | ARANDELA DE FRENO    |
|          |            | 10722111  | 1  | DADO                              | ECROU                | MUTTER         | NUT              | TUERCA               |
|          |            | 10734101  | 1  | COPIGLIA                          | GOUPILLE FENDUE      | SPLINT         | SPLIT PIN        | PASADOR ABIERTO      |
| 11059975 |            | 11059976  | 1  | ANELLO DI SICUREZZA<br>(01-02-03) | ARRETOIR             | SICHERUNGSRING | LOCKRING         | ANILLO DE FRENO      |
|          |            | 16043421  | 2  | VITE                              | VIS                  | SCHRAUBE       | SCREW            | TORNILLO             |
|          |            | 16043821  | 2  | VITE                              | VIS                  | SCHRAUBE       | SCREW            | TORNILLO             |
| 16100811 |            | 16100821  | 2  | DADO                              | ECROU                | MUTTER         | NUT              | TUERCA               |



**450 - 450 DT**

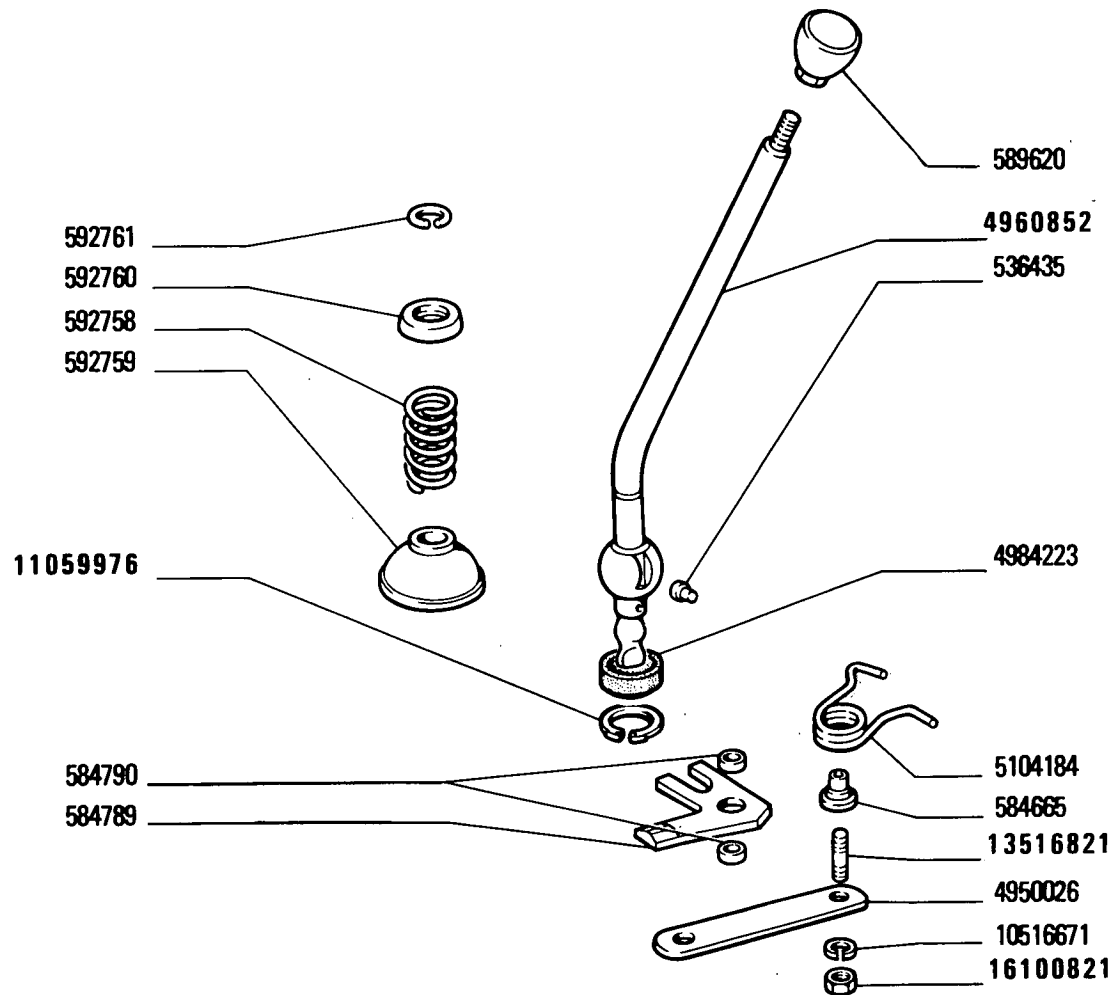
04 05 06

**COMANDI ESTERNI CAMBIO DI VELOCITÀ**

*Commandes extérieures de boîte de vitesses  
Äussere Getriebebeschaltung*

*Gearshift Outer Controls  
Varillaje del cambio de velocidades*

| MODIF    | ANT.MODIF | N.ORDIN. | Q. | DENOMINAZIONE          | DESIGNATION          | BENENNUNG       | DESCRIPTION      | DENOMINACIONES       |
|----------|-----------|----------|----|------------------------|----------------------|-----------------|------------------|----------------------|
|          |           | 568779   | 1  | MOLLA                  | RESSORT              | FEDER           | SPRING           | RESORTE              |
|          |           | 592758   | 1  | MOLLA                  | RESSORT              | FEDER           | SPRING           | RESORTE              |
|          |           | 592759   | 1  | CALOTTA SFERICA        | CALOTTE SPHERIQUE    | KUGELKAPPE      | SPHERICAL CAP    | TAPA ESFERICA        |
|          |           | 592760   | 1  | SCODELLINO             | CUVETTE              | TELLERSCHEIBE   | CUP              | PLATILLO             |
|          |           | 592761   | 1  | ANELLO DI SICUREZZA    | ARRETOIR             | SICHERUNGSRING  | LOCKRING         | ANILLO DE FRENO      |
|          |           | 593661   | 5  | DISTANZIALE            | ENTRETOISE           | ABSTANDSTUECK   | SPACER           | SEPARADOR            |
|          |           | 593662   | 2  | GRANO                  | ERGOT                | PASSTIFT        | DOWEL            | PITON                |
|          |           | 593663   | 4  | ROSETTA                | RONDELLE             | SCHEIBE         | WASHER           | ARANDELA             |
|          |           | 593695   | 1  | STAFFA INF.            | ETRIER               | HALTER          | BRACKET          | SOPORTE              |
|          |           | 593696   | 1  | STAFFA SUP. /          | ETRIER               | HALTER          | BRACKET          | SOPORTE              |
|          |           | 593728   | 1  | SETTORE DI RIFERIMENTO | SECTEUR DE REFERENCE | RASTENPLATTE    | REFERENCE SECTOR | PLACA DE REFERENCIAS |
|          |           | 593755   | 1  | PIASTRINA DI SICUREZZA | PLAQUETTE FREIN      | SICHERUNGSBLECH | LOCKPLATE        | PLACA DE FRENO       |
|          |           | 599910   | 1  | LEVA                   | LEVIER               | HEBEL           | LEVER            | PALANCA              |
|          |           | 599911   | 1  | PIASTRINA              | PLAQUETTE            | PLAETTCHEN      | PLATE            | PLACA                |
|          |           | 4960851  | 1  | IMPUGNATURA            | POIGNEE              | GRIFF           | KNOB             | BOTON                |
|          |           | 4961019  | 1  | LEVA COMPL.            | LEVIER               | HEBEL           | LEVER            | PALANCA              |
|          |           | 4984223  | 1  | ANELLO DI TENUTA       | JOINT D'ETANCHEITE   | DICHTRING       | SEAL             | JUNTA HERMETICA      |
| 10516670 |           | 10516671 | 1  | ROSETTA DI SICUREZZA   | RONDELLE FREIN       | SICHERUNGSRING  | LOCKWASHER       | ARANDELA DE FRENO    |
| 11059975 |           | 11059976 | 1  | ANELLO DI SICUREZZA    | ARRETOIR             | SICHERUNGSRING  | LOCKRING         | ANILLO DE FRENO      |
|          |           | 12429420 | 1  | VITE                   | VIS                  | SCHRAUBE        | SCREW            | TORNILLO             |
|          |           | 16043121 | 1  | VITE                   | VIS                  | SCHRAUBE        | SCREW            | TORNILLO             |
|          |           | 16043421 | 2  | VITE                   | VIS                  | SCHRAUBE        | SCREW            | TORNILLO             |
|          |           | 16044021 | 1  | VITE                   | VIS                  | SCHRAUBE        | SCREW            | TORNILLO             |
|          |           | 16108911 | 2  | DADO                   | ECROU                | MUTTER          | NUT              | TUERCA               |



(111)

64174

**450 - 450 DT**

01 02 03

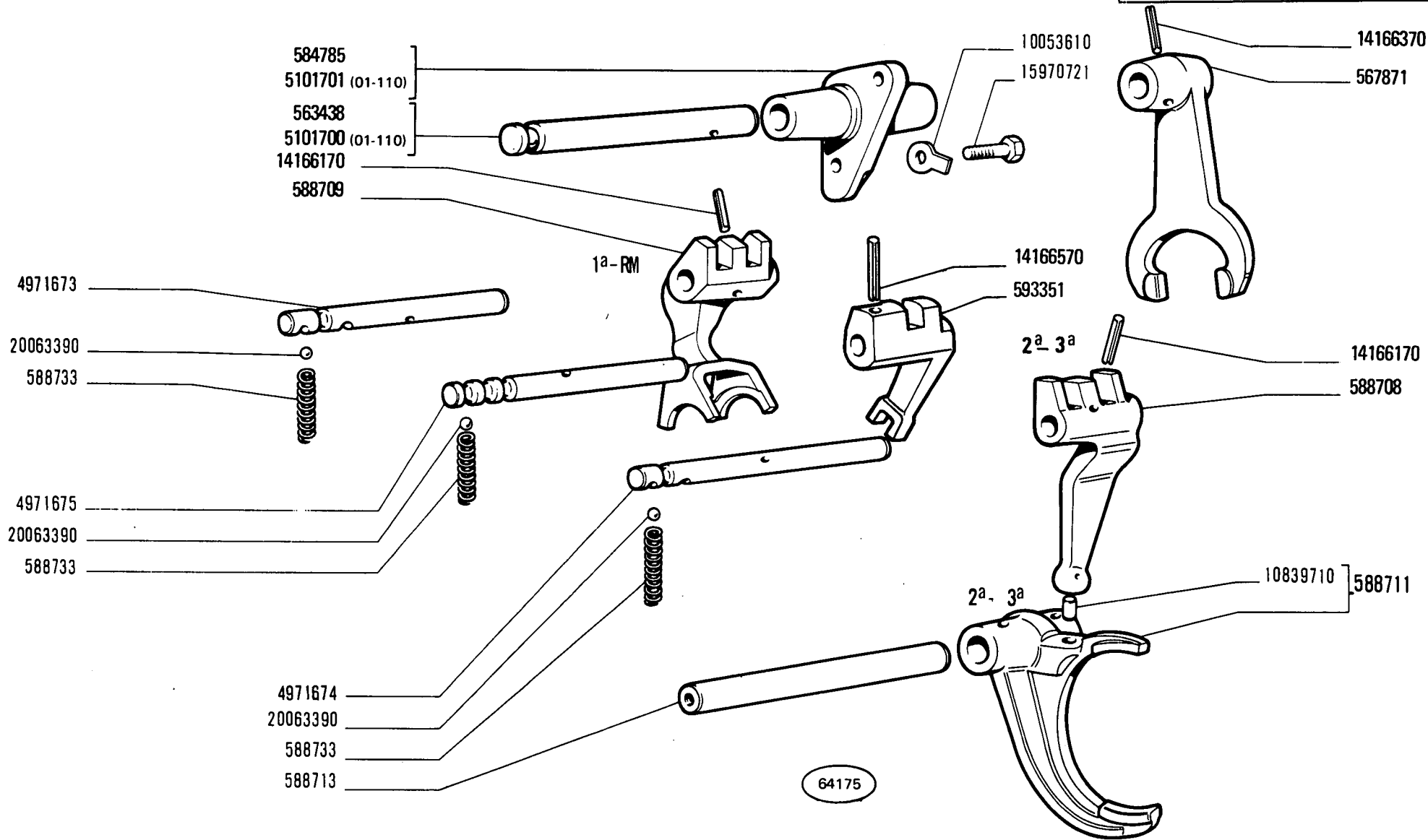
**COMANDI ESTERNI CAMBIO DI VELOCITÀ**

*Commandes extérieures de boîte de vitesses  
Äussere Getriebeschaltung*

*Gearshift Outer Controls  
Varillaje del cambio de velocidades*

**B2.07/2**

| MODIF    | ANT. MODIF | N. ORDIN. | Q. | DENOMINAZIONE          | DESIGNATION        | BENENNUNG      | DESCRIPTION   | DENOMINACIONES    |
|----------|------------|-----------|----|------------------------|--------------------|----------------|---------------|-------------------|
|          |            | 536435    | 2  | GRANO                  | ERGOT              | PASSTIFT       | DOWEL         | PITON             |
|          |            | 584665    | 1  | PERNO                  | AXE                | BOLZEN         | PIN           | EJE               |
|          |            | 584789    | 1  | LEVA                   | LEVIER             | HEBEL          | LEVER         | PALANCA           |
|          |            | 584790    | 2  | DISTANZIALE            | ENTRETOISE         | ABSTANDSTUECK  | SPACER        | SEPARADOR         |
|          |            | 589620    | 1  | IMPUGNATURA            | POIGNEE            | GRIFF          | KNOB          | BOTON             |
|          |            | 592758    | 1  | MOLLA                  | RESSORT            | FEDER          | SPRING        | RESORTE           |
|          |            | 592759    | 1  | CALOTTA SFERICA        | CALOTTE SPHERIQUE  | KUGELKAPPE     | SPHERICAL CAP | TAPA ESFERICA     |
|          |            | 592760    | 1  | SCODELLINO             | CUVETTE            | TELLERSCHEIBE  | CUP           | PLATILLO          |
|          |            | 592761    | 1  | ANELLO DI SICUREZZA    | ARRETOIR           | SICHERUNGSRING | LOCKRING      | ANILLO DE FRENO   |
|          |            | 4950026   | 1  | PIASTRINA              | PLAQUETTE          | PLAETTCHEN     | PLATE         | PLACA             |
| 4960853  |            | 4960852   | 1  | LEVA COMPL.            | LEVIER             | HEBEL          | LEVER         | PALANCA           |
|          |            | 4984223   | 1  | ANELLO DI TENUTA       | JOINT D'ETANCHEITE | DICHTRING      | SEAL          | JUNTA HERMETICA   |
|          |            | 5104184   | 1  | MOLLA PER LEVA 4960853 | RESSORT            | FEDER          | SPRING        | RESORTE           |
|          |            | 10516671  | 2  | ROSETTA DI SICUREZZA   | RONDELLE FREIN     | SICHERUNGSRING | LOCKWASHER    | ARANDELA DE FRENO |
| 11059975 |            | 11059976  | 1  | ANELLO DI SICUREZZA    | ARRETOIR           | SICHERUNGSRING | LOCKRING      | ANILLO DE FRENO   |
| 13516810 |            | 13516821  | 2  | PRIGIONIERO            | GOUJON             | STIFTSCHRAUBE  | STUD          | ESPARRAGO         |
| 16100811 |            | 16100821  | 2  | DADO                   | ECROU              | MUTTER         | NUT           | TUERCA            |



**450 - 450 DT**

01 02 03

**COMANDI INTERNI CAMBIO DI VELOCITÀ**

*Commandes intérieures de boîte de vitesses  
Innere Getriebeschaltung*

*Gearshift Inner Controls  
Barras del cambio de velocidades*

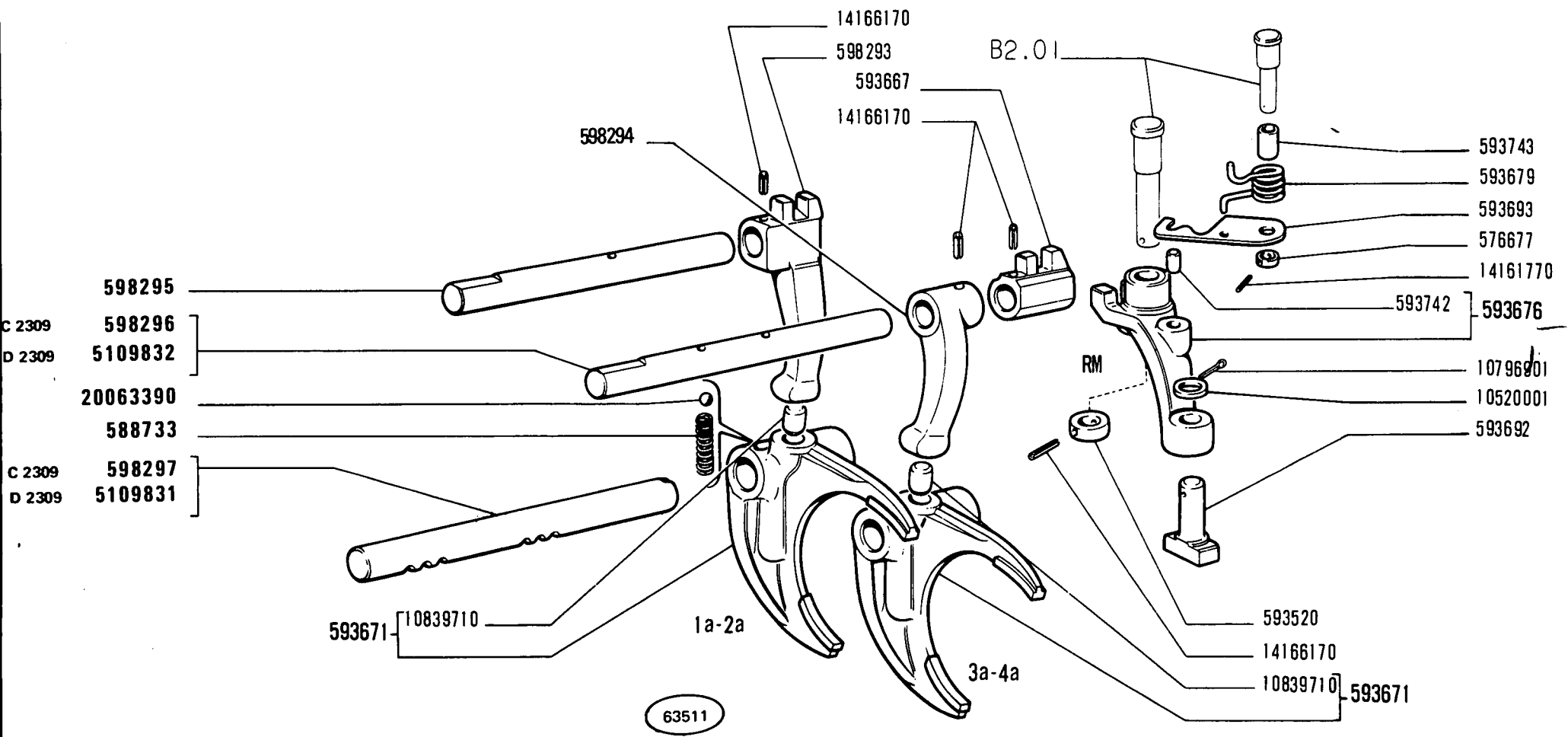
1

**B2.10**

Y



| MODIF | ANT. MODIF | N. ORDIN. | Q. | DENOMINAZIONE         | DESIGNATION    | BENENNUNG      | DESCRIPTION | DENOMINACIONES    |
|-------|------------|-----------|----|-----------------------|----------------|----------------|-------------|-------------------|
|       |            | 563438    | 1  | ASTA                  | TIGE           | STANGE         | ROD         | VARILLA           |
|       |            | 567871    | 1  | FORCELLA              | FOURCHE        | GABEL          | FORK        | HORQUILLA         |
|       |            | 584785    | 1  | SUPPORTO              | SUPPORT        | LAGER          | SUPPORT     | SOPORTE           |
|       |            | 588708    | 1  | LEVA 2A-3A            | LEVIER         | HEBEL          | LEVER       | PALANCA           |
|       |            | 588709    | 1  | FORCELLA 1A R.M.      | FOURCHE        | GABEL          | FORK        | HORQUILLA         |
|       |            | 588711    | 1  | FORCELLA 2A 3A COMPL. | FOURCHE        | GABEL          | FORK        | HORQUILLA         |
|       |            | 588713    | 1  | ASTA                  | TIGE           | STANGE         | ROD         | VARILLA           |
|       |            | 588733    | 3  | MOLLA                 | RESSORT        | FEDER          | SPRING      | RESORTE           |
|       |            | 593351    | 1  | NASELLO               | TENON          | ANSCHLAG       | DOG         | TOPE              |
|       |            | 4971673   | 1  | ASTA                  | TIGE           | STANGE         | ROD         | VARILLA           |
|       |            | 4971674   | 1  | ASTA                  | TIGE           | STANGE         | ROD         | VARILLA           |
|       |            | 4971675   | 1  | ASTA                  | TIGE           | STANGE         | ROD         | VARILLA           |
|       |            | 10053610  | 2  | ROSETTA DI SICUREZZA  | RONDELLE FREIN | SICHERUNGSRING | LOCKWASHER  | ARANDELA DE FRENO |
|       |            | 10839710  | 1  | GRANO                 | ERGOT          | PASSTIFT       | DOWEL       | PITON             |
|       |            | 14166170  | 2  | SPINA (01-02-03)      | GOUPILLE       | STIFT          | PIN         | PASADOR           |
|       |            | 14166370  | 1  | SPINA                 | GOUPILLE       | STIFT          | PIN         | PASADOR           |
|       |            | 14166570  | 1  | SPINA                 | GOUPILLE       | STIFT          | PIN         | PASADOR           |
|       |            | 15970721  | 2  | VITE                  | VIS            | SCHRAUBE       | SCREW       | TORNILLO          |
|       |            | 20063390  | 5  | SFERA                 | BILLE          | KUGEL          | BALL        | BOLA              |



**450 - 450 DT**

04 05 06

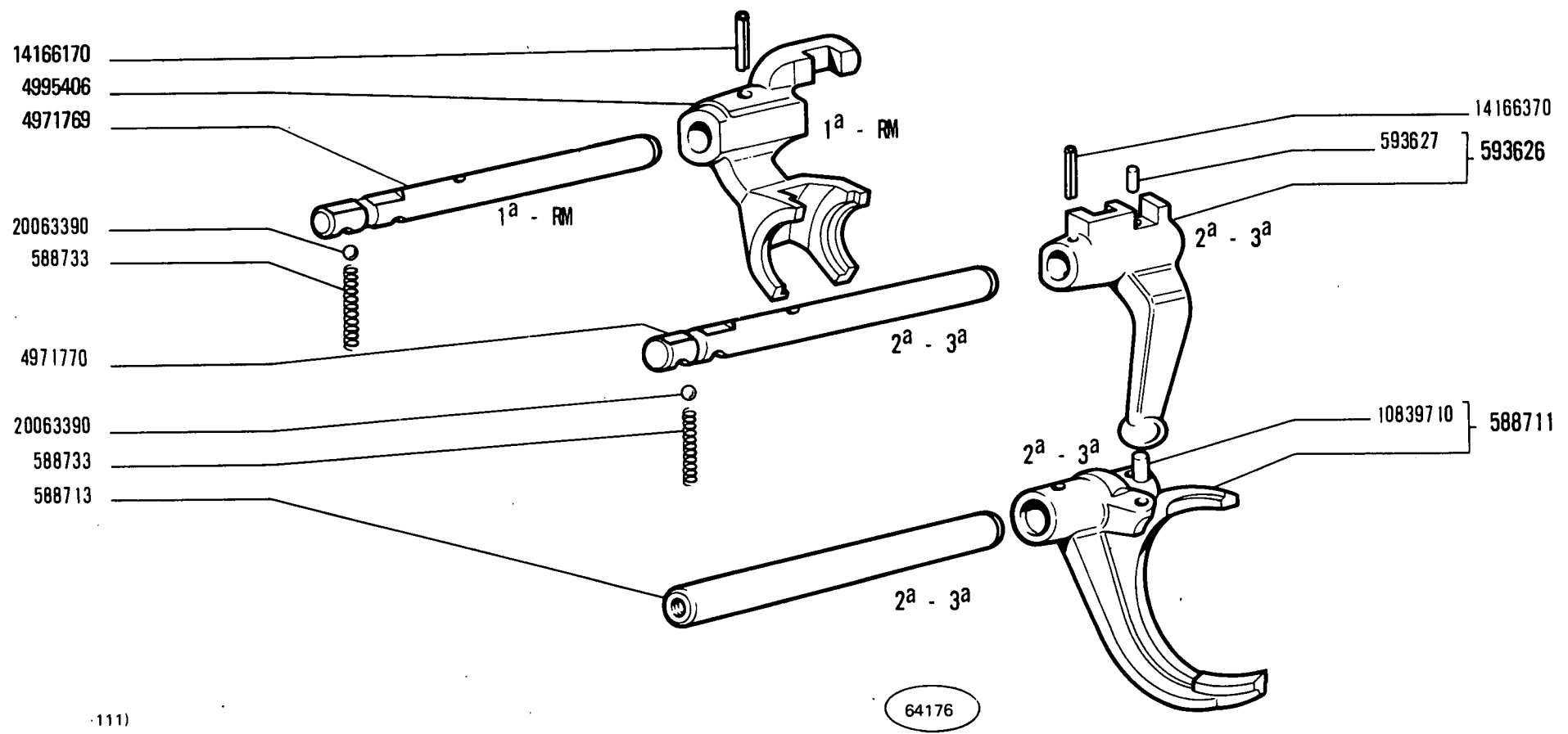
**COMANDI INTERNI CAMBIO DI VELOCITÀ**

*Commandes intérieures de boîte de vitesses  
Innere Getriebeschaltung*

*Gearshift Inner Controls  
Barras del cambio de velocidades*

**B2.10 / 1**

| MODIF | ANT.MODIF | N.ORDIN. | Q. | DENOMINAZIONE                  | DESIGNATION     | BENENNUNG      | DESCRIPTION | DENOMINACIONES    |
|-------|-----------|----------|----|--------------------------------|-----------------|----------------|-------------|-------------------|
|       |           | 576677   | 1  | ANELLO                         | BAGUE           | RING           | RING        | ANILLO            |
|       |           | 588733   | 2  | MOLLA                          | RESSORT         | FEDER          | SPRING      | RESORTE           |
|       |           | 593520   | 1  | ANELLO                         | BAGUE           | RING           | RING        | ANILLO            |
|       |           | 593667   | 1  | NASELLO                        | TENON           | ANSCHLAG       | DOG         | TOPE              |
|       |           | 593671   | 2  | FORCELLA<br>COMPL. 1A 2A 3A 4A | FOURCHE         | GABEL          | FORK        | HORQUILLA         |
|       |           | 593676   | 1  | LEVA COMPL.                    | LEVIER          | HEBEL          | LEVER       | PALANCA           |
|       |           | 593679   | 1  | MOLLA                          | RESSORT         | FEDER          | SPRING      | RESORTE           |
|       |           | 593692   | 1  | PATTINO                        | PATIN           | GLEITSTEIN     | PAD         | PATIN             |
|       |           | 593693   | 1  | LEVA                           | LEVIER          | HEBEL          | LEVER       | PALANCA           |
|       |           | 593742   | 1  | GRANO                          | ERGOT           | PASSTIFT       | DOWEL       | PITON             |
|       |           | 593743   | 1  | DISTANZIALE                    | ENTRETOISE      | ABSTANDSTUECK  | SPACER      | SEPARADOR         |
|       |           | 598293   | 1  | LEVA 1A 2A                     | LEVIER          | HEBEL          | LEVER       | PALANCA           |
|       |           | 598294   | 1  | LEVA 3A 4A                     | LEVIER          | HEBEL          | LEVER       | PALANCA           |
|       |           | 598295   | 1  | ASTA                           | TIGE            | STANGE         | ROD         | VARILLA           |
| C2309 |           | 598296   | 1  | ASTA                           | TIGE            | STANGE         | ROD         | VARILLA           |
| C2309 |           | 598297   | 1  | ASTA                           | TIGE            | STANGE         | ROD         | VARILLA           |
| D2309 |           | 5109831  | 1  | ASTA                           | TIGE            | STANGE         | ROD         | VARILLA           |
| D2309 |           | 5109832  | 1  | ASTA                           | TIGE            | STANGE         | ROD         | VARILLA           |
|       |           | 10520001 | 1  | ROSETTA DI SICUREZZA           | RONDELLE FREIN  | SICHERUNGSRING | LOCKWASHER  | ARANDELA DE FRENO |
|       |           | 10796901 | 1  | COPIGLIA                       | GOUPILLE FENDUE | SPLINT         | SPLIT PIN   | PASADOR ABIERTO   |
|       |           | 10839710 | 2  | GRANO                          | ERGOT           | PASSTIFT       | DOWEL       | PITON             |
|       |           | 14161770 | 1  | SPINA                          | GOUPILLE        | STIFT          | PIN         | PASADOR           |
|       |           | 14166170 | 4  | SPINA                          | GOUPILLE        | STIFT          | PIN         | PASADOR           |
|       |           | 20063390 | 2  | SFERA                          | BILLE           | KUGEL          | BALL        | BOLA              |



111)

**450 - 450 DT**

01 02 03

**COMANDI INTERNI CAMBIO DI VELOCITÀ**

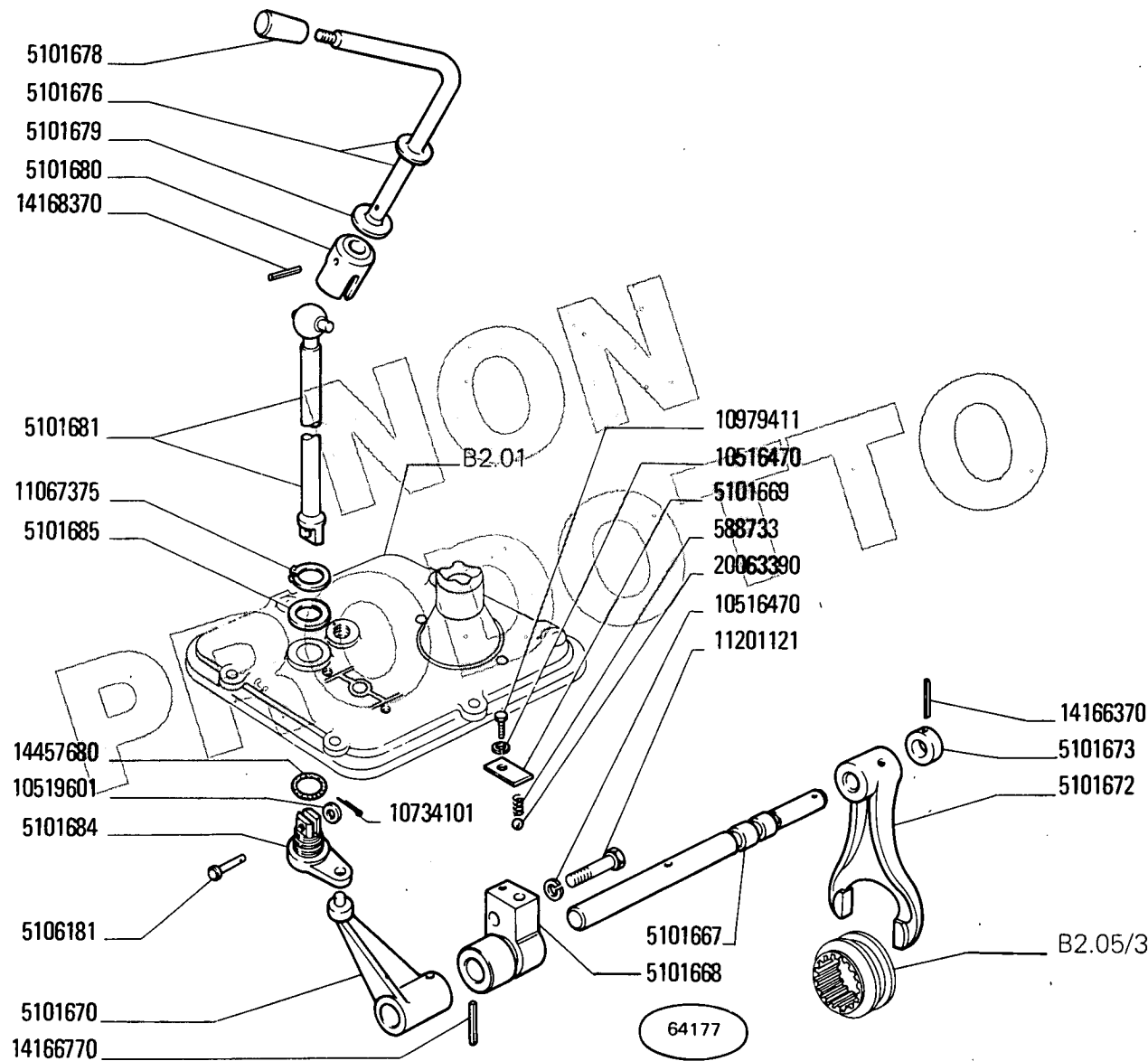
*Commandes intérieures de boîte de vitesses  
Innere Getriebschaltung*

*Gearshift Inner Controls  
Barras del cambio de velocidades*

**B2.10/2**

8

| MODIF | N.ORDIN. | Q. | DENOMINAZIONE                | DESIGNATION | BENENNUNG | DESCRIPTION | DENOMINACIONES |
|-------|----------|----|------------------------------|-------------|-----------|-------------|----------------|
|       | 588711   | 1  | FORCELLA<br>COMPL.2A 3A VEL. | FOURCHE     | GABEL     | FORK        | HORQUILLA      |
|       | 588713   | 1  | ASTA 2A 3A VEL.              | TIGE        | STANGE    | ROD         | VARILLA        |
|       | 588733   | 2  | MOLLA                        | RESSORT     | FEDER     | SPRING      | RESORTE        |
|       | 593626   | 1  | LEVA COMPL.2A 3A VEL.        | LEVIER      | HEBEL     | LEVER       | PALANCA        |
|       | 593627   | 1  | GRANO                        | ERGOT       | PASSTIFT  | DOWEL       | PITON          |
|       | 4971769  | 1  | ASTA 1A R.M.                 | TIGE        | STANGE    | ROD         | VARILLA        |
|       | 4971770  | 1  | ASTA 2A 3A VEL.              | TIGE        | STANGE    | ROD         | VARILLA        |
|       | 4995406  | 1  | FORCELLA 1A R.M.             | FOURCHE     | GABEL     | FORK        | HORQUILLA      |
|       | 10839710 | 1  | GRANO                        | ERGOT       | PASSTIFT  | DOWEL       | PITON          |
|       | 14166170 | 2  | SPINA                        | GOUPILLE    | STIFT     | PIN         | PASADOR        |
|       | 14166370 | 1  | SPINA                        | GOUPILLE    | STIFT     | PIN         | PASADOR        |
|       | 20063390 | 3  | SFERA                        | BILLE       | KUGEL     | BALL        | BOLA           |



(110)

450 - 450 DT

01

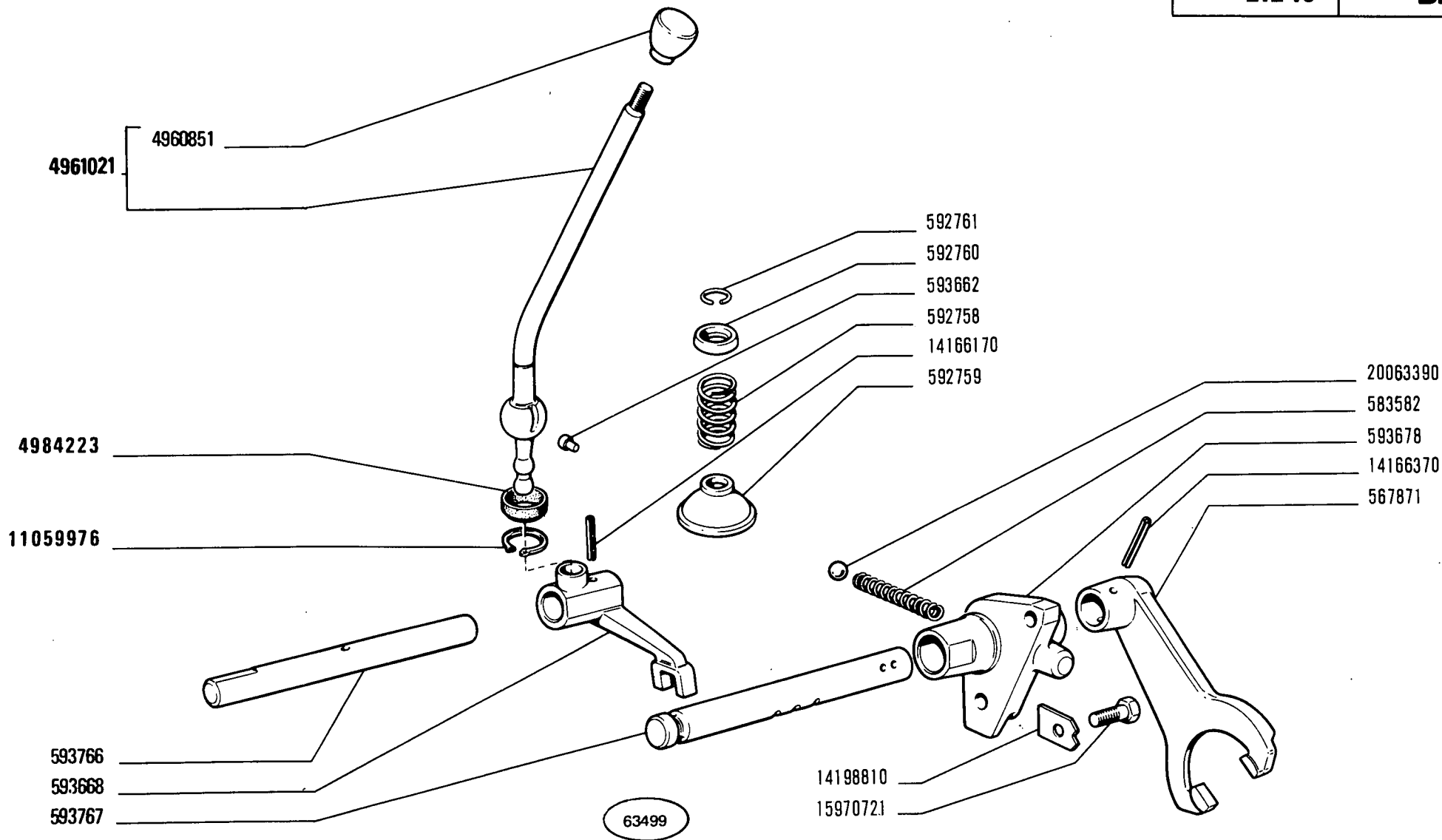
COMANDO INVERSORE CAMBIO

Commande d'inverseur de boîte de vitesses  
Wendegetriebebeschaltung

Reverser Control  
Mando del inversor

B2.12

8



**450 - 450 DT**

04 05 06

**COMANDO RIDUTTORE CAMBIO**

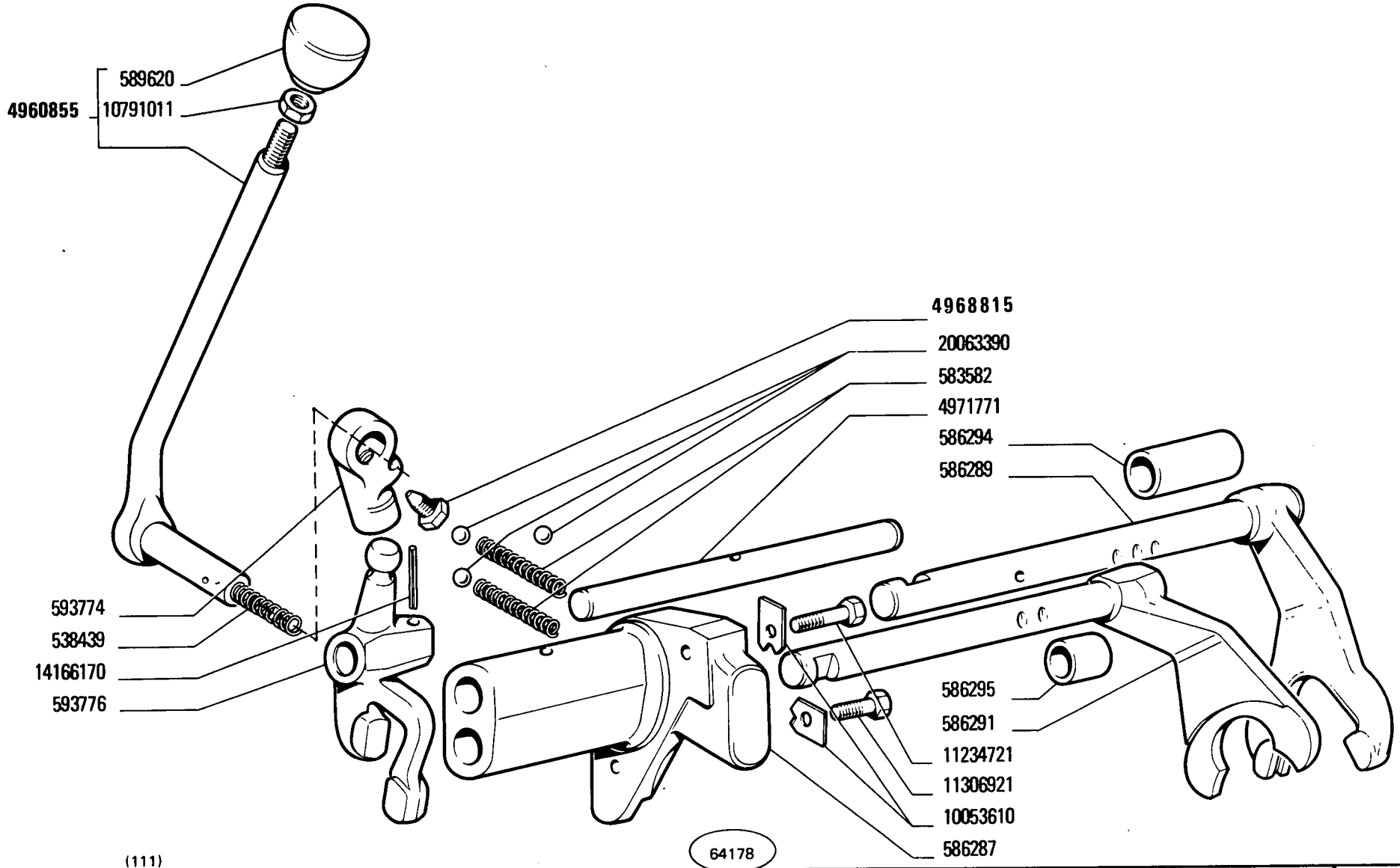
*Commande de réducteur de boîte de vitesses  
Zusatzgetriebebeschaltung*

*Reduction Gear Control  
Mando del reductor del cambio*

**B2.13**

| MODIF    | ANT.MODIF | N. ORDIN. | Q. | DENOMINAZIONE          | DESIGNATION        | BENENNUNG       | DESCRIPTION   | DENOMINACIONES  |
|----------|-----------|-----------|----|------------------------|--------------------|-----------------|---------------|-----------------|
|          |           | 567871    | 1  | FORCELLA               | FOURCHE            | GABEL           | FORK          | HORQUILLA       |
|          |           | 583582    | 1  | MOLLA                  | RESSORT            | FEDER           | SPRING        | RESORTE         |
|          |           | 592758    | 1  | MOLLA                  | RESSORT            | FEDER           | SPRING        | RESORTE         |
|          |           | 592759    | 1  | CALOTTA SFERICA        | CALOTTE SPHERIQUE  | KUGELKAPPE      | SPHERICAL CAP | TAPA ESFERICA   |
|          |           | 592760    | 1  | SCODELLINO             | CUVETTE            | TELLERSCHEIBE   | CUP           | PLATILLO        |
|          |           | 592761    | 1  | ANELLO DI SICUREZZA    | ARRETOIR           | SICHERUNGSRING  | LOCKRING      | ANILLO DE FRENO |
|          |           | 593662    | 2  | GRANO                  | ERGOT              | PASSTIFT        | DOWEL         | PITON           |
|          |           | 593668    | 1  | NASELLO                | TENON              | ANSCHLAG        | DOG           | TOPE            |
|          |           | 593678    | 1  | SUPPORTO               | SUPPORT            | LAGER           | SUPPORT       | SOPORTE         |
|          |           | 593766    | 1  | ASTA                   | TIGE               | STANGE          | ROD           | VARILLA         |
|          |           | 593767    | 1  | ASTA                   | TIGE               | STANGE          | ROD           | VARILLA         |
|          |           | 4960851   | 1  | IMPUGNATURA            | POIGNEE            | GRIFF           | KNOB          | BOTON           |
|          |           | 4961021   | 1  | LEVA COMPL.            | LEVIER             | HEBEL           | LEVER         | PALANCA         |
| 4971269  |           | 4984223   | 1  | ANELLO DI TENUTA       | JOINT D'ETANCHEITE | DICHTRING       | SEAL          | JUNTA HERMETICA |
| 11059975 |           | 11059976  | 1  | ANELLO DI SICUREZZA    | ARRETOIR           | SICHERUNGSRING  | LOCKRING      | ANILLO DE FRENO |
|          |           | 14166170  | 1  | SPINA                  | GOUPILLE           | STIFT           | PIN           | PASADOR         |
|          |           | 14166370  | 1  | SPINA                  | GOUPILLE           | STIFT           | PIN           | PASADOR         |
|          |           | 14198810  | 2  | PIASTRINA DI SICUREZZA | PLAQUETTE FREIN    | SICHERUNGSBLECH | LOCKPLATE     | PLACA DE FRENO  |
|          |           | 15970721  | 2  | VITE                   | VIS                | SCHRAUBE        | SCREW         | TORNILLO        |
|          |           | 20063390  | 1  | SFERA                  | BILLE              | KUGEL           | BALL          | BOLA            |





(111)

**450 - 450 DT**

01 02 03

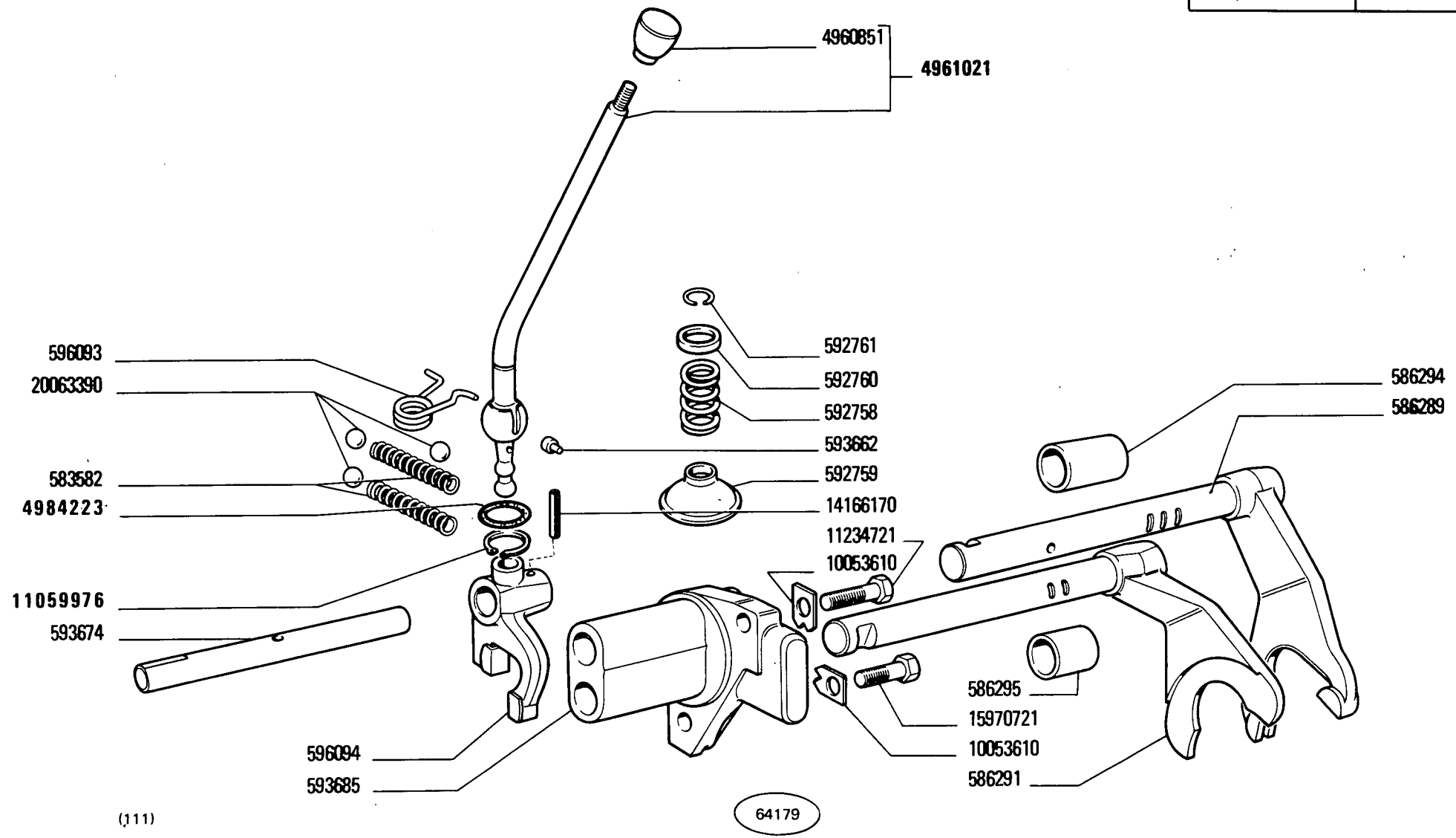
**COMANDO RIDUTTORE CAMBIO**

*Commande de réducteur de boîte de vitesses  
Zusatzgetriebebeschaltung*

*Reduction Gear Control  
Mando del reductor del cambio*

**B2.13/1**

| MODIF  | ANT.MODIF | N.ORDIN. | Q. | DENOMINAZIONE | DESIGNATION | BENENNUNG     | DESCRIPTION | DENOMINACIONES |
|--------|-----------|----------|----|---------------|-------------|---------------|-------------|----------------|
|        |           | 538439   | 1  | MOLLA         | RESSORT     | FEDER         | SPRING      | RESORTE        |
|        |           | 583582   | 2  | MOLLA         | RESSORT     | FEDER         | SPRING      | RESORTE        |
|        |           | 586287   | 1  | SUPPORTO      | SUPPORT     | LAGER         | SUPPORT     | SOPORTE        |
|        |           | 586289   | 1  | ASTA          | TIGE        | STANGE        | ROD         | VARILLA        |
|        |           | 586291   | 1  | ASTA          | TIGE        | STANGE        | ROD         | VARILLA        |
|        |           | 586294   | 1  | DISTANZIALE   | ENTRETOISE  | ABSTANDSTUECK | SPACER      | SEPARADOR      |
|        |           | 586295   | 1  | DISTANZIALE   | ENTRETOISE  | ABSTANDSTUECK | SPACER      | SEPARADOR      |
|        |           | 589620   | 1  | IMPUGNATURA   | POIGNEE     | GRIFF         | KNOB        | BOTON          |
|        |           | 593774   | 1  | LEVA INT.     | LEVIER      | HEBEL         | LEVER       | PALANCA        |
|        |           | 593776   | 1  | LEVA          | LEVIER      | HEBEL         | LEVER       | PALANCA        |
|        |           | 4960855  | 1  | LEVA          | LEVIER      | HEBEL         | LEVER       | PALANCA        |
| 593775 |           | 4968815  | 1  | VITE          | VIS         | SCHRAUBE      | SCREW       | TORNILLO       |
|        |           | 4971771  | 1  | ASTA          | TIGE        | STANGE        | ROD         | VARILLA        |
|        |           | 10053610 | 2  | PIASTRINA     | PLAQUETTE   | PLAETTCHEN    | PLATE       | PLACA          |
|        |           | 10791011 | 1  | DADO          | ECROU       | MUTTER        | NUT         | TUERCA         |
|        |           | 11234721 | 1  | VITE          | VIS         | SCHRAUBE      | SCREW       | TORNILLO       |
|        |           | 11306921 | 1  | VITE          | VIS         | SCHRAUBE      | SCREW       | TORNILLO       |
|        |           | 14166170 | 1  | SPINA         | GOUPILLE    | STIFT         | PIN         | PASADOR        |
|        |           | 20063390 | 3  | SFERA         | BILLE       | KUGEL         | BALL        | BOLA           |



(111)

64179

**450 - 450 DT**  
 04 05 06

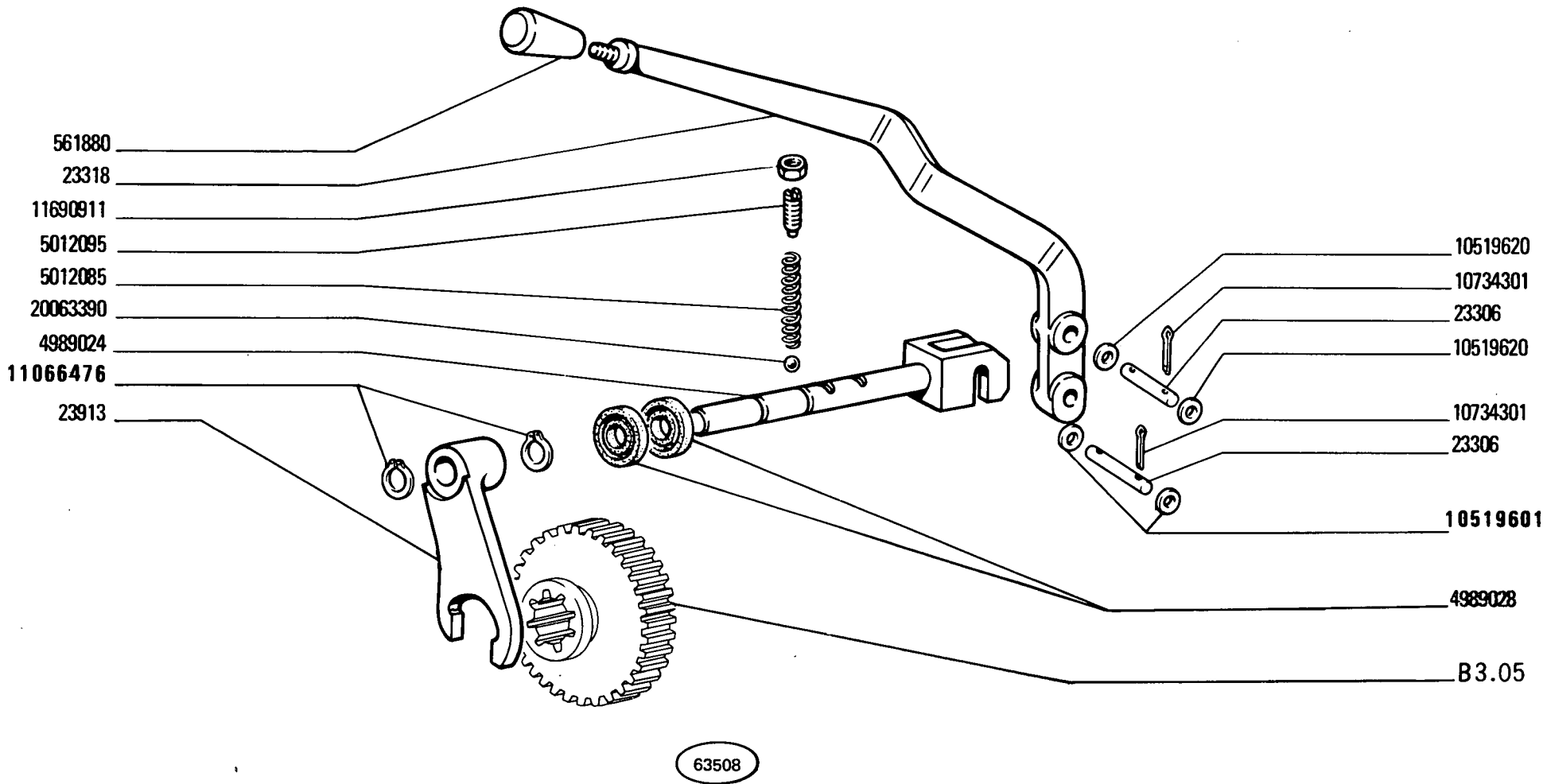
**COMANDO RIDUTTORE CAMBIO**

*Commande de réducteur de boîte de vitesses*  
*Zusatzgetriebebeschaltung*

*Reduction Gear Control*  
*Mando del reductor del cambio*

**B2.13/2**

| MODIF    | ANT.MODIF | N.ORDIN. | Q. | DENOMINAZIONE      | DESIGNATION       | BENENNUNG     | DESCRIPTION   | DENOMINACIONES  |
|----------|-----------|----------|----|--------------------|-------------------|---------------|---------------|-----------------|
|          |           | 583582   | 2  | MOLLA              | RESSORT           | FEDER         | SPRING        | RESORTE         |
|          |           | 586289   | 1  | GRANO              | ERGOT             | PASSTIFT      | DOWEL         | PITON           |
|          |           | 586291   | 1  | GRANO              | ERGOT             | PASSTIFT      | DOWEL         | PITON           |
|          |           | 586294   | 1  | DISTANZIALE        | ENTRETOISE        | ABSTANDSTUECK | SPACER        | SEPARADOR       |
|          |           | 586295   | 1  | DISTANZIALE        | ENTRETOISE        | ABSTANDSTUECK | SPACER        | SEPARADOR       |
|          |           | 592758   | 1  | MOLLA              | RESSORT           | FEDER         | SPRING        | RESORTE         |
|          |           | 592759   | 1  | CALOTTA SFERICA    | CALOTTE SPHERIQUE | KUGELKAPPE    | SPHERICAL CAP | TAPA ESFERICA   |
|          |           | 592760   | 1  | SCODELLINO         | CUVETTE           | TELLERSCHEIBE | CUP           | PLATILLO        |
|          |           | 592761   | 1  | ANELLO DI APPOGGIO | RONDELLE DE BUTEE | DRUCKSCHEIBE  | THRUST RING   | ANILLO DE APOYO |
|          |           | 593662   | 2  | TAPPO              | BOUCHON           | STOPFEN       | PLUG          | TAPON           |
|          |           | 593674   | 1  | ASTA               | TIGE              | STANGE        | ROD           | VARILLA         |
|          |           | 593685   | 1  | SUPPORTO           | SUPPORT           | LAGER         | SUPPORT       | SOPORTE         |
|          |           | 596093   | 1  | MOLLA              | RESSORT           | FEDER         | SPRING        | RESORTE         |
|          |           | 596094   | 1  | NASELLO            | TENON             | ANSCHLAG      | DOG           | TOPE            |
|          |           | 4960851  | 1  | IMPUGNATURA        | POIGNEE           | GRIFF         | KNOB          | BOTON           |
|          |           | 4961021  | 1  | LEVA COMPL.        | LEVIER            | HEBEL         | LEVER         | PALANCA         |
| 4971269  |           | 4984223  | 1  | ANELLO DI APPOGGIO | RONDELLE DE BUTEE | DRUCKSCHEIBE  | THRUST RING   | ANILLO DE APOYO |
|          |           | 10053610 | 2  | PIASTRINA          | PLAQUETTE         | PLAETTCHEN    | PLATE         | PLACA           |
| 11059975 |           | 11059976 | 1  | ANELLO DI APPOGGIO | RONDELLE DE BUTEE | DRUCKSCHEIBE  | THRUST RING   | ANILLO DE APOYO |
|          |           | 11234721 | 1  | VITE               | VIS               | SCHRAUBE      | SCREW         | TORNILLO        |
|          |           | 14166170 | 1  | SPINA              | GOUPILLE          | STIFT         | PIN           | PASADOR         |
|          |           | 15970721 | 1  | VITE               | VIS               | SCHRAUBE      | SCREW         | TORNILLO        |
|          |           | 20063390 | 3  | SFERA              | BILLE             | KUGEL         | BALL          | BOLA            |



**450 - 450 DT**

03 05

**COMANDO INNESTO TRAZIONE ANTERIORE**

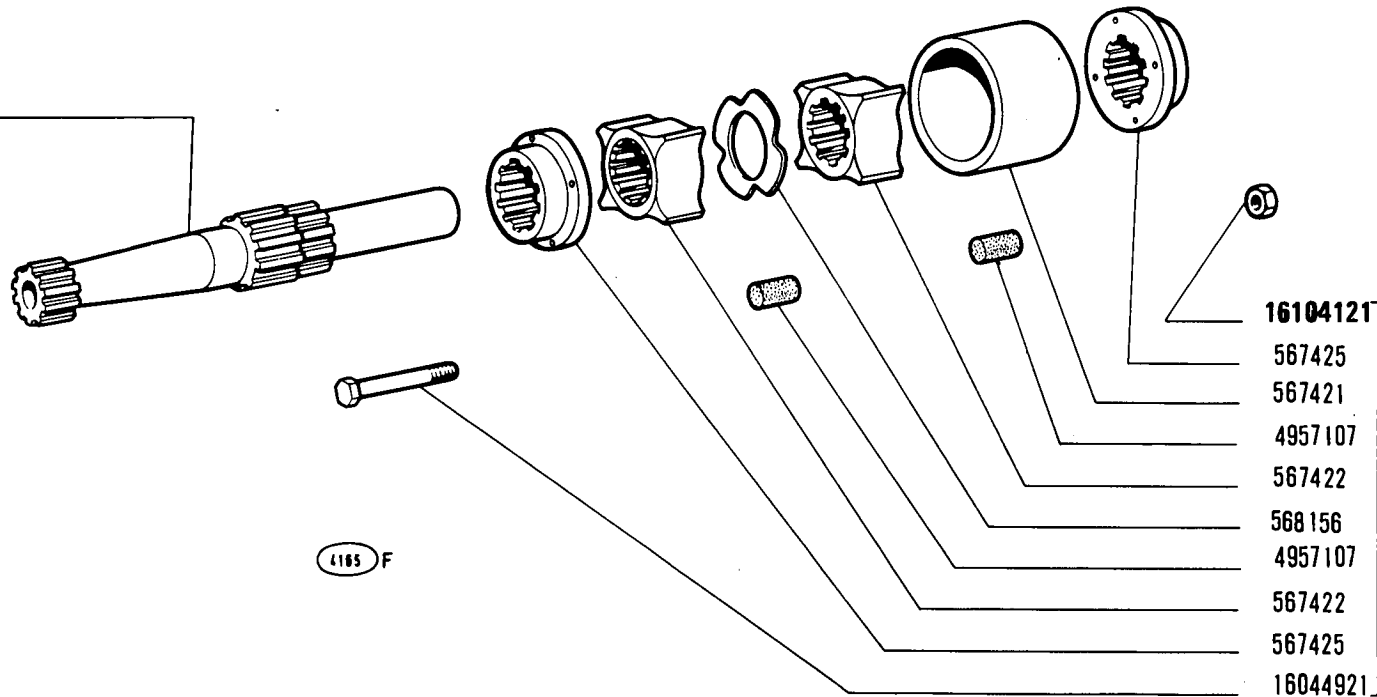
*Commande d'enclenchement de traction AV  
Schaltung des Vorderradantriebs*

*Front Wheel Drive Control  
Acoplo de la tracción anterior*

**B2.15**

| MODIF    | ANT.MODIF | N.ORDIN. | Q. | DENOMINAZIONE       | DESIGNATION        | BENENNUNG      | DESCRIPTION | DENOMINACIONES  |
|----------|-----------|----------|----|---------------------|--------------------|----------------|-------------|-----------------|
|          |           | 23306    | 2  | PERNO               | AXE                | BOLZEN         | PIN         | EJE             |
|          |           | 23318    | 1  | LEVA                | LEVIER             | HEBEL          | LEVER       | PALANCA         |
|          |           | 23913    | 1  | FORCELLA INT.       | FOURCHE            | GABEL          | FORK        | HORQUILLA       |
|          |           | 561880   | 1  | IMPUGNATURA         | POIGNEE            | GRIFF          | KNOB        | BOTON           |
|          |           | 4989024  | 1  | ALBERO              | ARBRE              | WELLE          | SHAFT       | ARBOL           |
|          |           | 4989028  | 2  | ANELLO DI TENUTA    | JOINT D'ETANCHEITE | DICHTRING      | SEAL        | JUNTA HERMETICA |
|          |           | 5012085  | 1  | MOLLA               | RESSORT            | FEDER          | SPRING      | RESORTE         |
|          |           | 5012095  | 1  | GRANO               | ERGOT              | PASSTIFT       | DOWEL       | PITON           |
| 10519620 |           | 10519601 | 4  | ROSETTA             | RONDELLE           | SCHEIBE        | WASHER      | ARANDELA        |
|          |           | 10734301 | 4  | COPIGLIA            | GOUPILLE FENDUE    | SPLINT         | SPLIT PIN   | PASADOR ABIERTO |
| 11066475 |           | 11066476 | 2  | ANELLO DI SICUREZZA | ARRETOIR           | SICHERUNGSRING | LOCKRING    | ANILLO DE FRENO |
|          |           | 11690911 | 1  | DADO                | ECROU              | MUTTER         | NUT         | TUERCA          |
|          |           | 20063390 | 1  | SFERA               | BILLE              | KUGEL          | BALL        | BOLA            |

D 2359 5105574  
C 2359 587856



**450 - 450 DT**

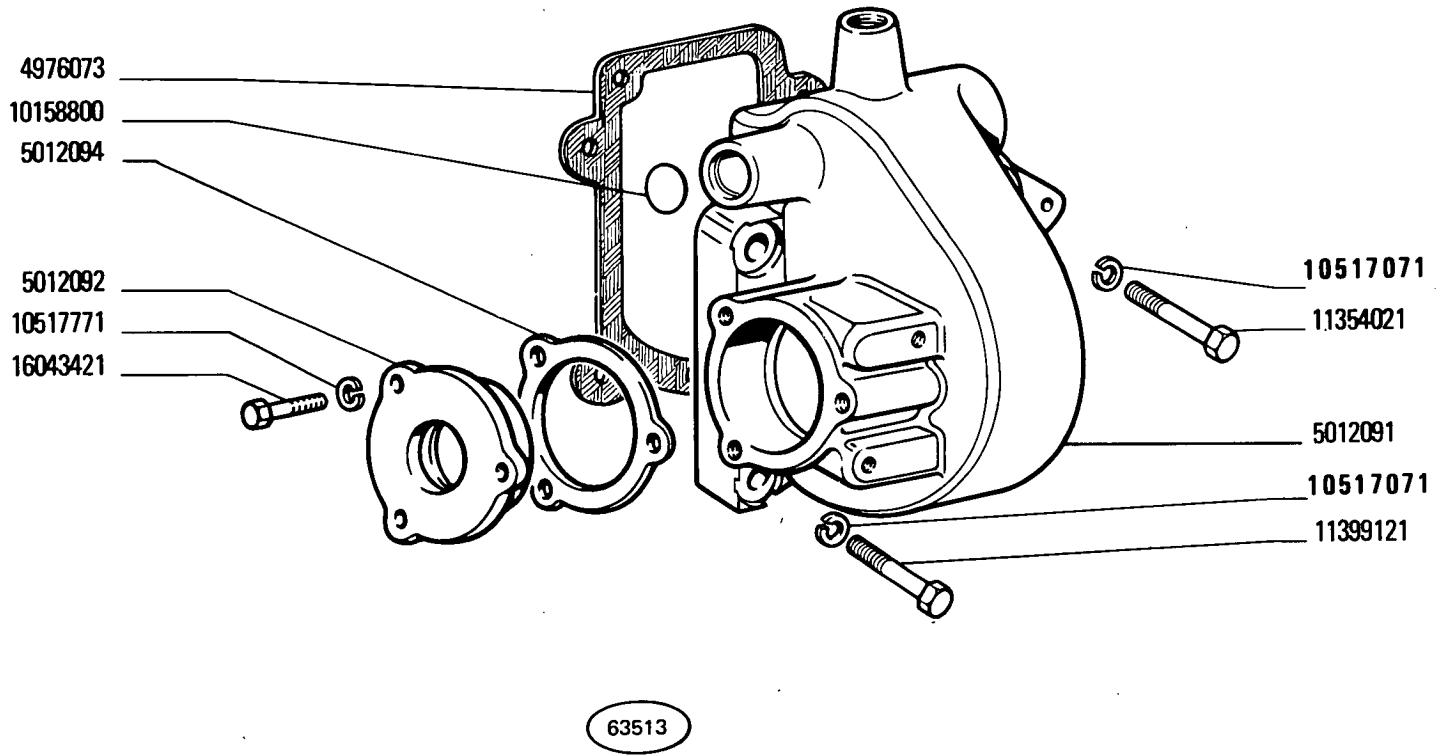
01 02 03

**TRASMISSIONE TRA FRIZIONE E CAMBIO**

*Transmission entre embrayage et de boîte de vitesses Clutch-to-Transmission Propeller Shaft*  
*Übertragungswelle zwischen Kupplung und Getriebe Árbol de transmisión entre embrague y cambio*

| MODIF | ANT. MODIF | N. ORDIN. | Q. | DENOMINAZIONE              | DESIGNATION     | BENENNUNG       | DESCRIPTION    | DENOMINACIONES |
|-------|------------|-----------|----|----------------------------|-----------------|-----------------|----------------|----------------|
|       |            | 567421    | 1  | MANICOTTO DI TRASCINAMENTO | MANCHON         | MITNEHMER       | SLEEVE         | MANGUITO       |
|       |            | 567422    | 2  | MANICOTTO DI TRASCINAMENTO | MANCHON         | MITNEHMER       | SLEEVE         | MANGUITO       |
|       |            | 567425    | 2  | FLANGIA                    | BRIDE           | FLANSCH         | FLANGE         | BRIDA          |
|       |            | 568156    | 1  | DISCO                      | DISQUE          | SCHEIBE         | PLATE          | DISCO          |
| C2359 |            | 587856    | 1  | ALBERO                     | ARBRE           | WELLE           | SHAFT          | ARBOL          |
|       |            | 4957107   | 16 | TASSELLO ELASTICO          | TAMPON          | GUMMISTUECK     | PAD            | ALMOHADILLA    |
|       |            | 4957110   | 1  | GIUNTO ELASTICO COMPL.     | JOINT ELASTIQUE | ELAST. KUPPLUNG | FLEXIBLE JOINT | JUNTA ELASTICA |
| D2359 |            | 5105574   | 1  | ALBERO                     | ARBRE           | WELLE           | SHAFT          | ARBOL          |
|       |            | 16044921  | 4  | VITE                       | VIS             | SCHRAUBE        | SCREW          | TORNILLO       |
|       | 16104111   | 16104121  | 4  | DADO                       | ECROU           | MUTTER          | NUT            | TUERCA         |





**450 - 450 DT**

03      05

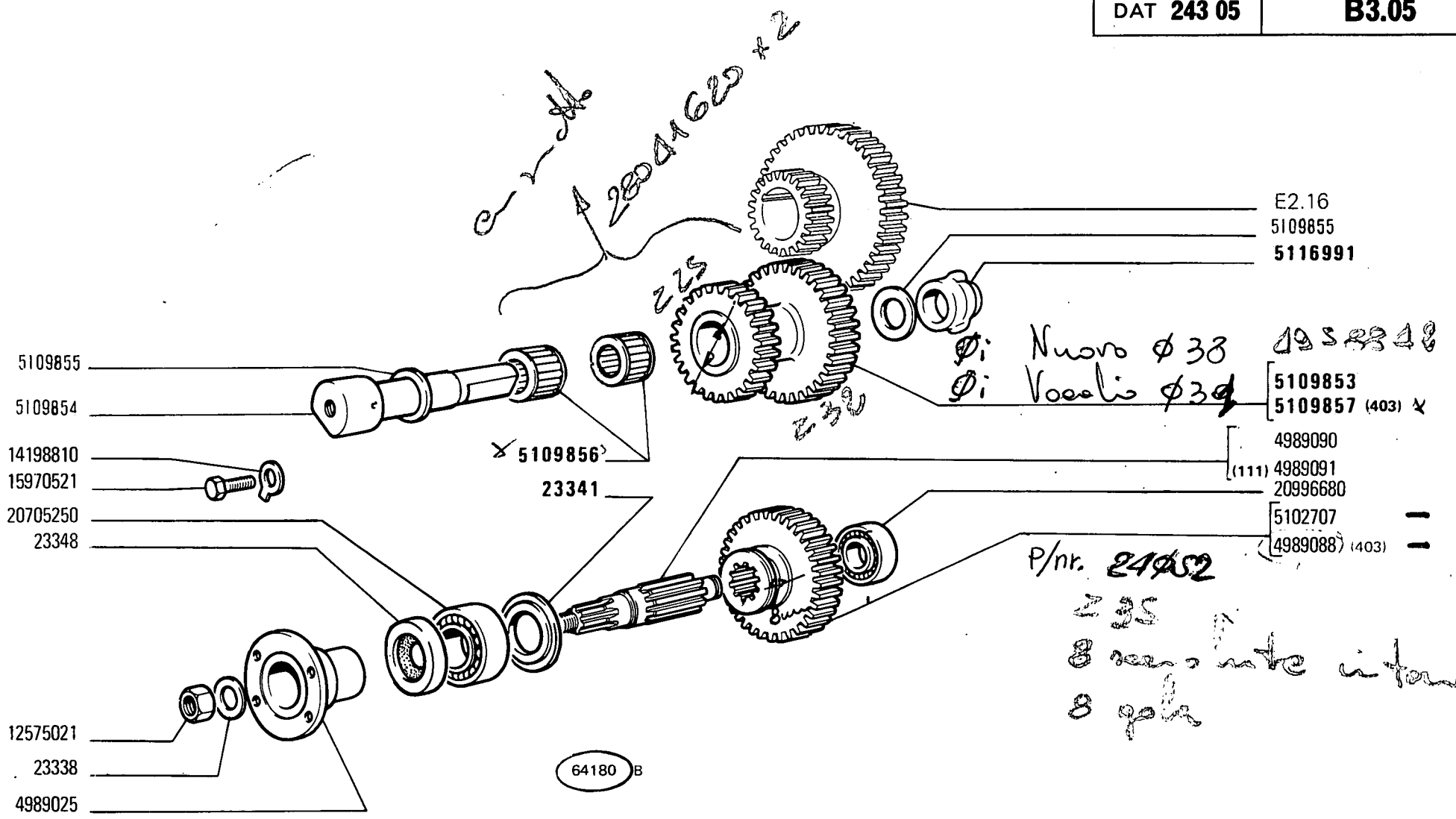
**GRUPPO DI RINVIO, SCATOLA E COPERCHI**

*Groupe de renvoi, carter et couvercles  
Zwischengetriebe-Gehäuse und Deckel*

*Idler Unit, Casing and Covers  
Reenvio, caja y tapas*

**B3.04**

| MODIF    | ANT: MODIF | N. ORDIN. | Q. | DENOMINAZIONE         | DESIGNATION    | BENENNUNG      | DESCRIPTION | DENOMINACIONES    |
|----------|------------|-----------|----|-----------------------|----------------|----------------|-------------|-------------------|
|          |            | 4976073   | 1  | GUARNIZIONE DI TENUTA | JOINT          | DICHTUNG       | GASKET      | JUNTA             |
|          |            | 5012091   | 1  | SCATOLA               | CARTER         | GEHAUSE        | CASE        | CAJA              |
|          |            | 5012092   | 1  | COPERCHIO             | COUVERCLE      | DECKEL         | COVER       | TAPA              |
|          |            | 5012094   | 1  | GUARNIZIONE DI TENUTA | JOINT          | DICHTUNG       | GASKET      | JUNTA             |
|          |            | 10158800  | 1  | TAPPO                 | BOUCHON        | STOPFEN        | PLUG        | TAPON             |
| 10517070 |            | 10517071  | 4  | ROSETTA DI SICUREZZA  | RONDELLE FREIN | SICHERUNGSRING | LOCKWASHER  | ARANDELA DE FRENO |
|          |            | 10517771  | 3  | ROSETTA DI SICUREZZA  | RONDELLE FREIN | SICHERUNGSRING | LOCKWASHER  | ARANDELA DE FRENO |
|          |            | 11354021  | 1  | VITE                  | VIS            | SCHRAUBE       | SCREW       | TORNILLO          |
|          |            | 11399121  | 3  | VITE                  | VIS            | SCHRAUBE       | SCREW       | TORNILLO          |
|          |            | 16043421  | 3  | VITE                  | VIS            | SCHRAUBE       | SCREW       | TORNILLO          |



450 - 450 DT

03 05

RUOTISMI GRUPPO DI RINVIO

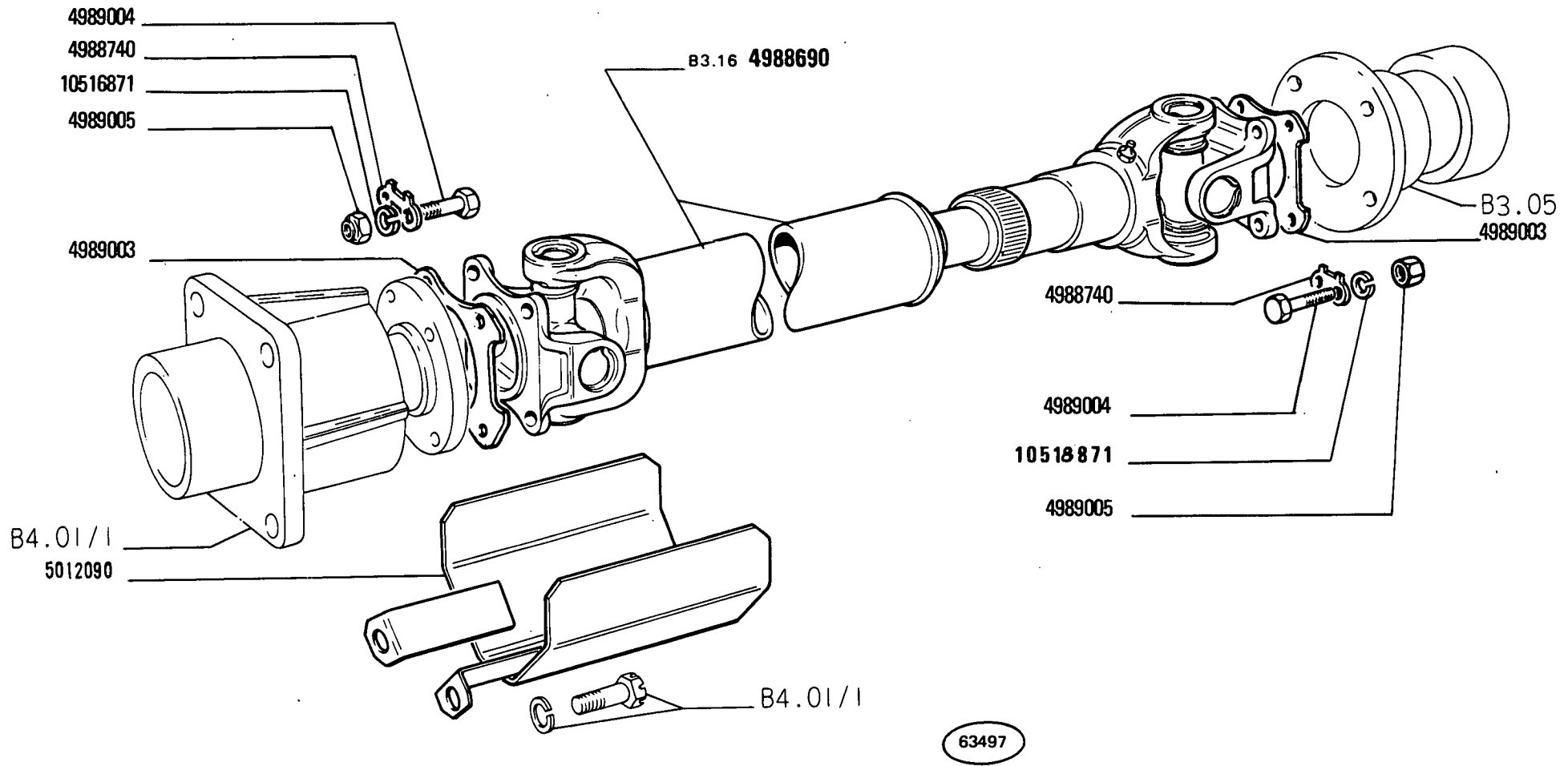
Engrenages de groupe de renvoi  
Zahnräder und Wellen des Zwischengetriebes

Idler Unit Gears  
Engranajes del reenvio

B3.05

Handwritten mark

| MODIF  | ANT.MODIF | N.ORDIN.  | Q. | DENOMINAZIONE                  | DESIGNATION        | BENENNUNG       | DESCRIPTION | DENOMINACIONES  |
|--------|-----------|-----------|----|--------------------------------|--------------------|-----------------|-------------|-----------------|
|        |           | ° 23338   | 1  | ROSETTA                        | RONDELLE           | SCHEIBE         | WASHER      | ARANDELA        |
|        |           | ° 23341   | 1  | DISCO                          | DISQUE             | SCHEIBE         | PLATE       | DISCO           |
|        |           | ° 23348   | 1  | ANELLO DI TENUTA               | JOINT D'ETANCHEITE | DICHTRING       | SEAL        | JUNTA HERMETICA |
|        |           | ° 4989025 | 1  | MANICOTTO DI TRASCINAMENTO     | MANCHON            | MITNEHMER       | SLEEVE      | MANGUITO        |
|        |           | ° 4989088 | 1  | INGRANAGGIO<br>(Z=35) (403)    | PIGNON             | ZAHNRAD         | GEAR        | PINON           |
|        |           | ° 4989090 | 1  | ALBERO                         | ARBRE              | WELLE           | SHAFT       | ARBOL           |
|        |           | ° 4989091 | 1  | ALBERO                         | ARBRE              | WELLE           | SHAFT       | ARBOL           |
|        |           | ° 5102707 | 1  | INGRANAGGIO                    | PIGNON             | ZAHNRAD         | GEAR        | PINON           |
|        |           | ° 5109853 | 1  | INGRANAGGIO                    | PIGNON             | ZAHNRAD         | GEAR        | PINON           |
|        |           | ° 5109854 | 1  | ALBERO                         | ARBRE              | WELLE           | SHAFT       | ARBOL           |
|        |           | ° 5109855 | 2  | ANELLO DI TENUTA               | JOINT D'ETANCHEITE | DICHTRING       | SEAL        | JUNTA HERMETICA |
|        |           | ° 5109856 | 2  | CUSCINETTO                     | COUSSINET          | LAGERSCHALE     | BEARING     | COJINETE        |
|        |           | ° 5109857 | 1  | INGRANAGGIO<br>(Z 24-33) (403) | PIGNON             | ZAHNRAD         | GEAR        | PINON           |
| 577934 | °         | 5116991   | 1  | DISTANZIALE                    | ENTRETOISE         | ABSTANDSTUECK   | SPACER      | SEPARADOR       |
|        | °         | 12575021  | 1  | DADO                           | ECROU              | MUTTER          | NUT         | TUERCA          |
|        | °         | 14198810  | 1  | PIASTRINA DI SICUREZZA         | PLAQUETTE FREIN    | SICHERUNGSBLECH | LOCKPLATE   | PLACA DE FRENO  |
|        | °         | 15970521  | 1  | VITE                           | VIS                | SCHRAUBE        | SCREW       | TORNILLO        |
|        | °         | 20705250  | 1  | CUSCINETTO                     | COUSSINET          | LAGERSCHALE     | BEARING     | COJINETE        |
|        | °         | 20996680  | 1  | CUSCINETTO                     | COUSSINET          | LAGERSCHALE     | BEARING     | COJINETE        |



**450 - 450 DT**

03 05

**TRASMISSIONE TRA GRUPPO DI RINVIO E PONTE ANTERIORE**

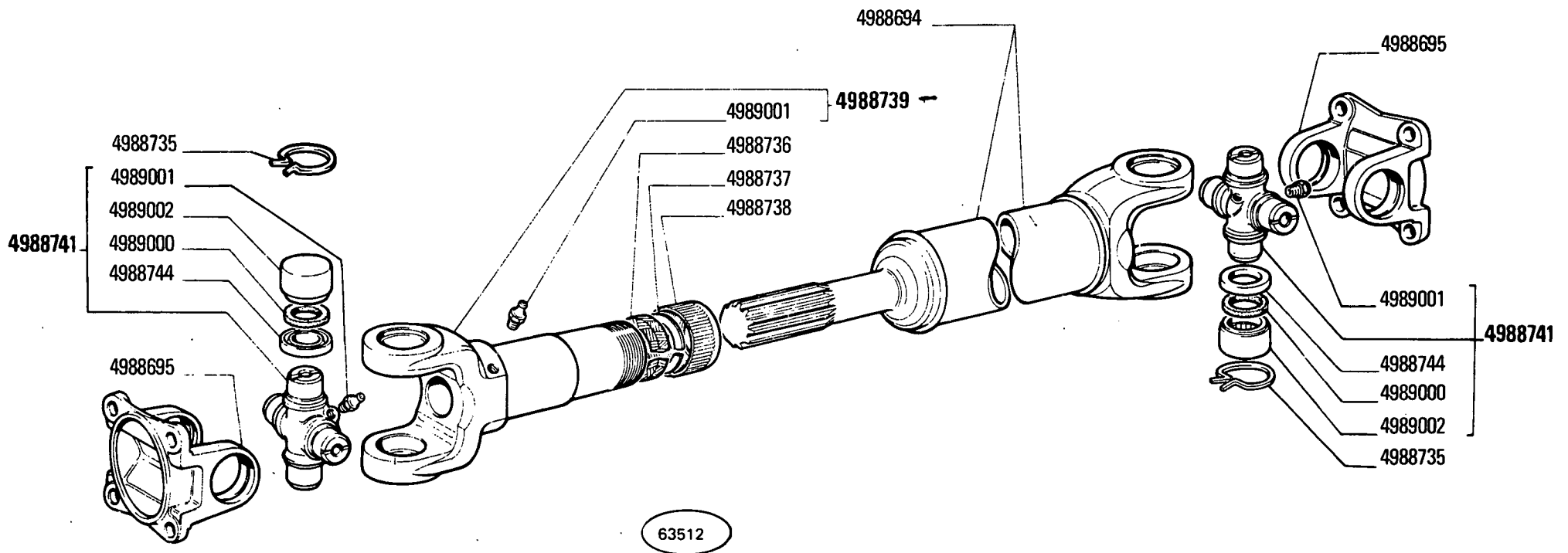
*Transmission entre groupe de renvoi et pont AV  
Übertragungswelle zwischen Zwischengetriebe  
und Vorderachse*

*Idler Unit-to-Front-Axle Propeller Shaft  
Árbol de transmisión entre reenvío y puente anterior*

**B3.09**

Y

| MODIF | N.ORDIN. | Q. | DENOMINAZIONE                    | DESIGNATION                | BENENNUNG          | DESCRIPTION     | DENOMINACIONES            |
|-------|----------|----|----------------------------------|----------------------------|--------------------|-----------------|---------------------------|
|       | 4988690  | 1  | ALBERO DI TRASMISSIONE<br>COMPL. | ARBRE DE TRANSMIS-<br>SION | UEBERTRAGUNGSWELLE | PROPELLER SHAFT | ARBOL DE TRANSMI-<br>SION |
|       | 4988740  | 4  | PIASTRINA DI SICUREZZA           | PLAQUETTE FREIN            | SICHERUNGSBLECH    | LOCKPLATE       | PLACA DE FRENO            |
|       | 4989003  | 2  | GUARNIZIONE DI TENUTA            | JOINT                      | DICHTUNG           | GASKET          | JUNTA                     |
|       | 4989004  | 8  | VITE                             | VIS                        | SCHRAUBE           | SCREW           | TORNILLO                  |
|       | 4989005  | 8  | DADO                             | ECROU                      | MUTTER             | NUT             | TUERCA                    |
|       | 5012090  | 1  | RIPARO                           | PROTECTION                 | ABDECKUNG          | PROTECTION      | DEFENSA                   |
|       | 10510871 | 8  | ROSETTA DI SICUREZZA             | RONDELLE FREIN             | SICHERUNGSRING     | LOCKWASHER      | ARANDELA DE FRENO         |



450 - 450 DT

03 05

**ALBERO DI TRASMISSIONE 4988690**

Arbre de transmission  
Übertragungswelle

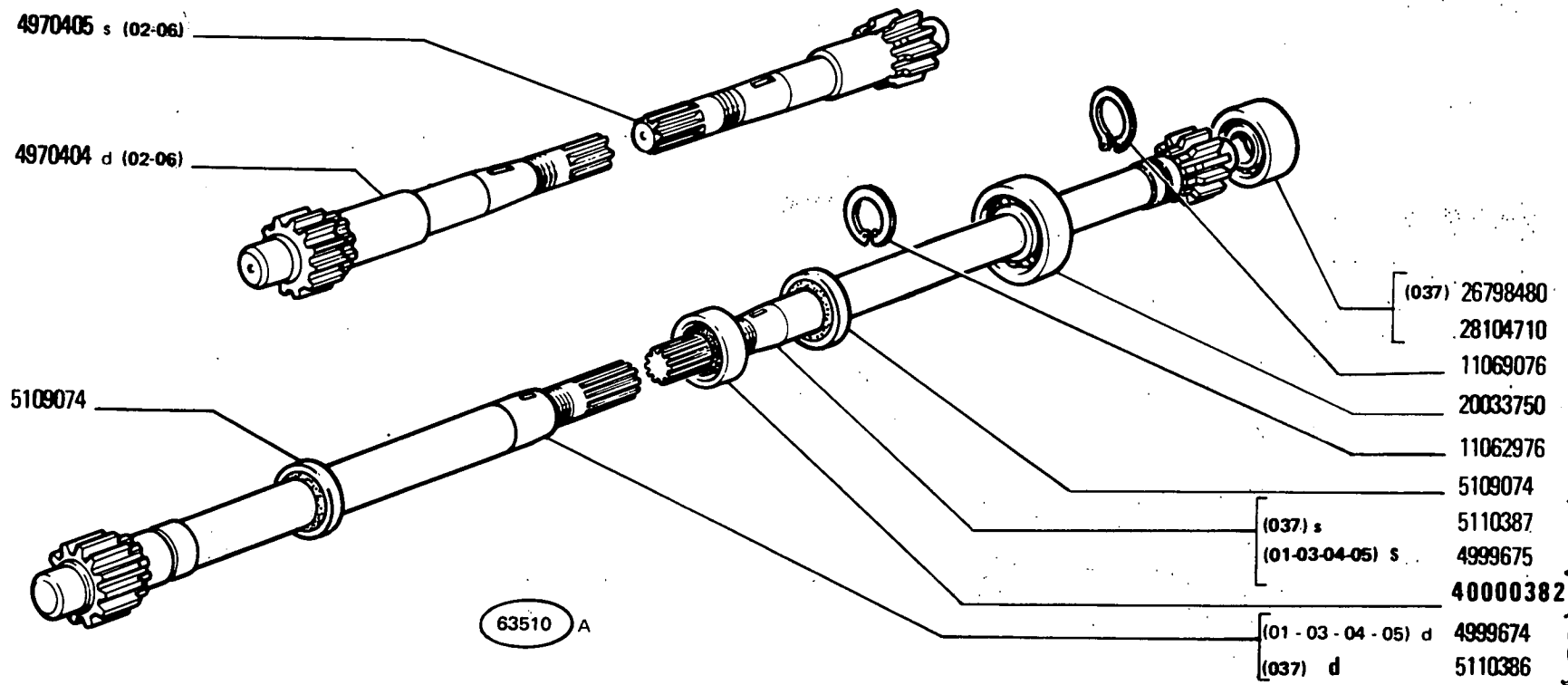
Propeller Shaft  
Árbol de transmisión

B3.16

8

| MODIF | N.ORDIN. | Q. | DENOMINAZIONE          | DESIGNATION           | BENENNUNG          | DESCRIPTION     | DENOMINACIONES        |
|-------|----------|----|------------------------|-----------------------|--------------------|-----------------|-----------------------|
|       | 4988694  | 1  | ALBERO DI TRASMISSIONE | ARBRE DE TRANSMISSION | UEBERTRAGUNGSWELLE | PROPELLER SHAFT | ARBOL DE TRANSMISSION |
|       | 4988695  | 2  | FORCELLA               | FOURCHE               | GABEL              | FORK            | HORQUILLA             |
|       | 4988735  | 8  | ANELLO DI SICUREZZA    | ARRETOIR              | SICHERUNGSRING     | LOCKRING        | ANILLO DE FRENO       |
|       | 4988736  | 1  | ANELLO DI GOMMA        | BAGUE CAOUTCHOUC      | GUMMIRING          | RUBBER RING     | GUARNICION DE CAUCHO  |
|       | 4988737  | 1  | ANELLO DI SICUREZZA    | ARRETOIR              | SICHERUNGSRING     | LOCKRING        | ANILLO DE FRENO       |
|       | 4988738  | 1  | ASTUCCIO               | ETUI                  | HUELSE             | CASING          | TUBO                  |
|       | 4988739  | 1  | MANICOTTO COMPL.       | MANCHON               | MUFFE              | SLEEVE          | MANGUITO              |
|       | 4988741  | 2  | CROCIERA COMPL.        | CROISILLON            | KREUZSTUECK        | SPIDER          | CRUCETA               |
|       | 4988744  | 8  | SCODELLINO             | CUVETTE               | TELLERSCHEIBE      | CUP             | PLATILLO              |
|       | 4989000  | 8  | ANELLO DI TENUTA       | JOINT D'ETANCHEITE    | DICHTRING          | SEAL            | JUNTA HERMETICA       |
|       | 4989001  | 3  | INGRASSATORE           | GRAISSEUR             | SCHMIERNIPPEL      | FITTING         | ENGRASADOR            |
|       | 4989002  | 8  | CUSCINETTO             | ROULEMENT             | LAGER              | BEARING         | RODAMIENTO            |





} INTERCAMBIABILI

**450 - 450 DT**  
01 02 03 04 05 06

**SEMIALBERI DIFFERENZIALE**

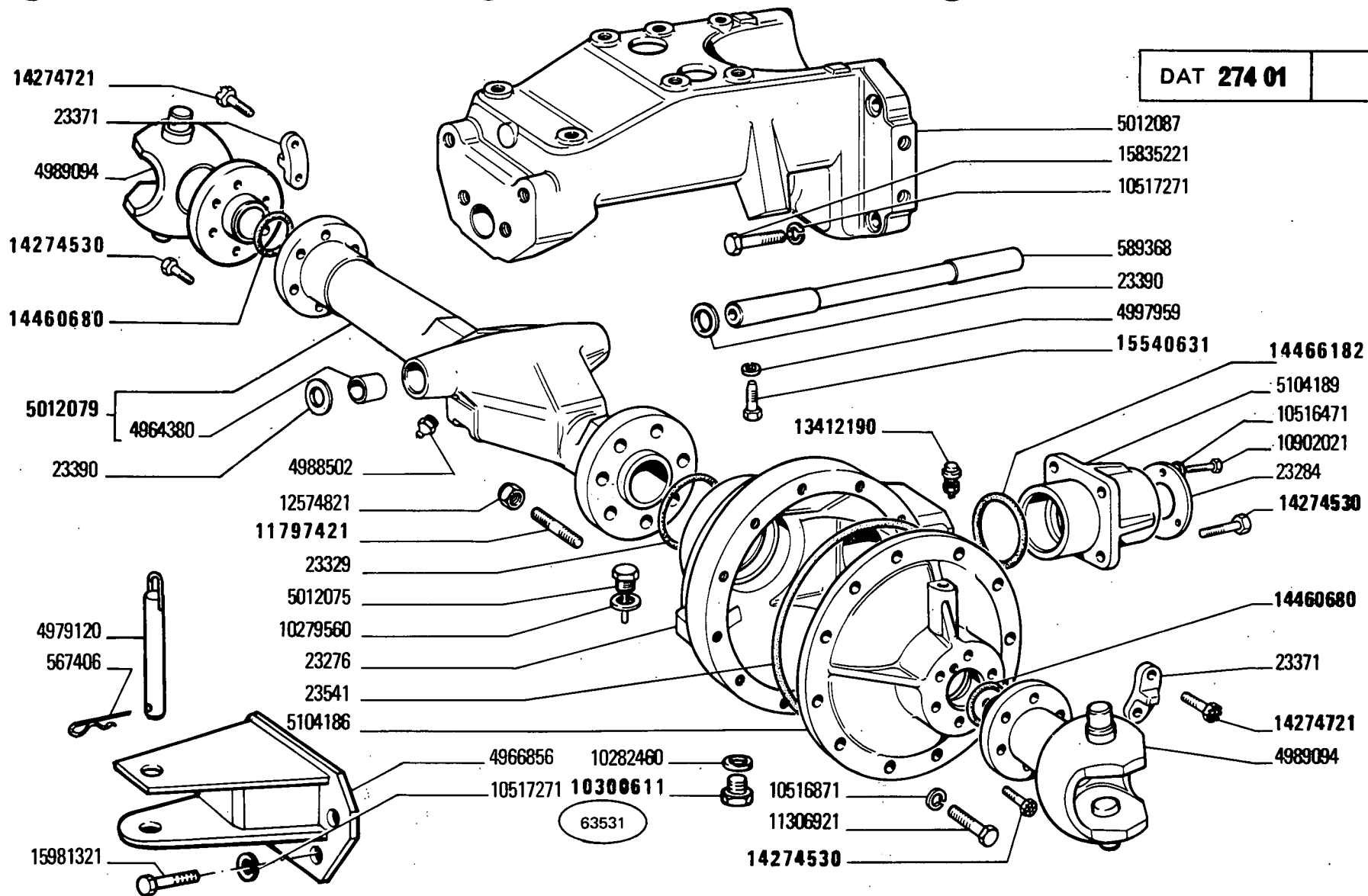
*Arbres de différentiel*  
*Achswellen*

*Axle Shafts*  
*Palieres del diferencial*

2

**B4.01**

| MODIF    | ANT.MODIF | N.ORDIN. | Q. | DENOMINAZIONE                 | DESIGNATION        | BENENNUNG      | DESCRIPTION | DENOMINACIONES  |
|----------|-----------|----------|----|-------------------------------|--------------------|----------------|-------------|-----------------|
|          |           | 4970404  | 1  | SEMIALBERO D (02) (06)        | ARBRE              | WELLE          | SHAFT       | ARBOL           |
|          |           | 4970405  | 1  | SEMIALBERO S (02) (06)        | ARBRE              | WELLE          | SHAFT       | ARBOL           |
|          |           | 4999674  | 1  | SEMIALBERO<br>D (01-03-04-05) | ARBRE              | WELLE          | SHAFT       | ARBOL           |
|          |           | 4999675  | 1  | SEMIALBERO<br>S (01-03-04-05) | ARBRE              | WELLE          | SHAFT       | ARBOL           |
| 550589   |           | 5109074  | 2  | ANELLO DI TENUTA              | JOINT D'ETANCHEITE | DICHTRING      | SEAL        | JUNTA HERMETICA |
|          |           | 5110386  | 1  | SEMIALBERO D (037)            | ARBRE              | WELLE          | SHAFT       | ARBOL           |
|          |           | 5110387  | 1  | SEMIALBERO S (037)            | ARBRE              | WELLE          | SHAFT       | ARBOL           |
| 11062975 | 11062976  | 2        | 2  | ANELLO DI SICUREZZA           | ARRETOIR           | SICHERUNGSRING | LOCKRING    | ANILLO DE FRENO |
| 11069075 | 11069076  | 2        | 2  | ANELLO DI SICUREZZA           | ARRETOIR           | SICHERUNGSRING | LOCKRING    | ANILLO DE FRENO |
|          | 20033750  | 2        | 2  | CUSCINETTO                    | COUSSINET          | LAGERSCHALE    | BEARING     | COJINETE        |
|          | 26798480  | 2        | 2  | CUSCINETTO (037)              | COUSSINET          | LAGERSCHALE    | BEARING     | COJINETE        |
|          | 28104710  | 2        | 2  | CUSCINETTO                    | COUSSINET          | LAGERSCHALE    | BEARING     | COJINETE        |
| 40000380 | 40000382  | 2        | 2  | ANELLO DI TENUTA              | JOINT D'ETANCHEITE | DICHTRING      | SEAL        | JUNTA HERMETICA |



**450 - 450 DT**

03 05

**PONTE ANTERIORE E SEMIALBERI DIFFERENZIALE**

*Pont AV et arbres de différentiel  
Vorderachse und Achswellen*

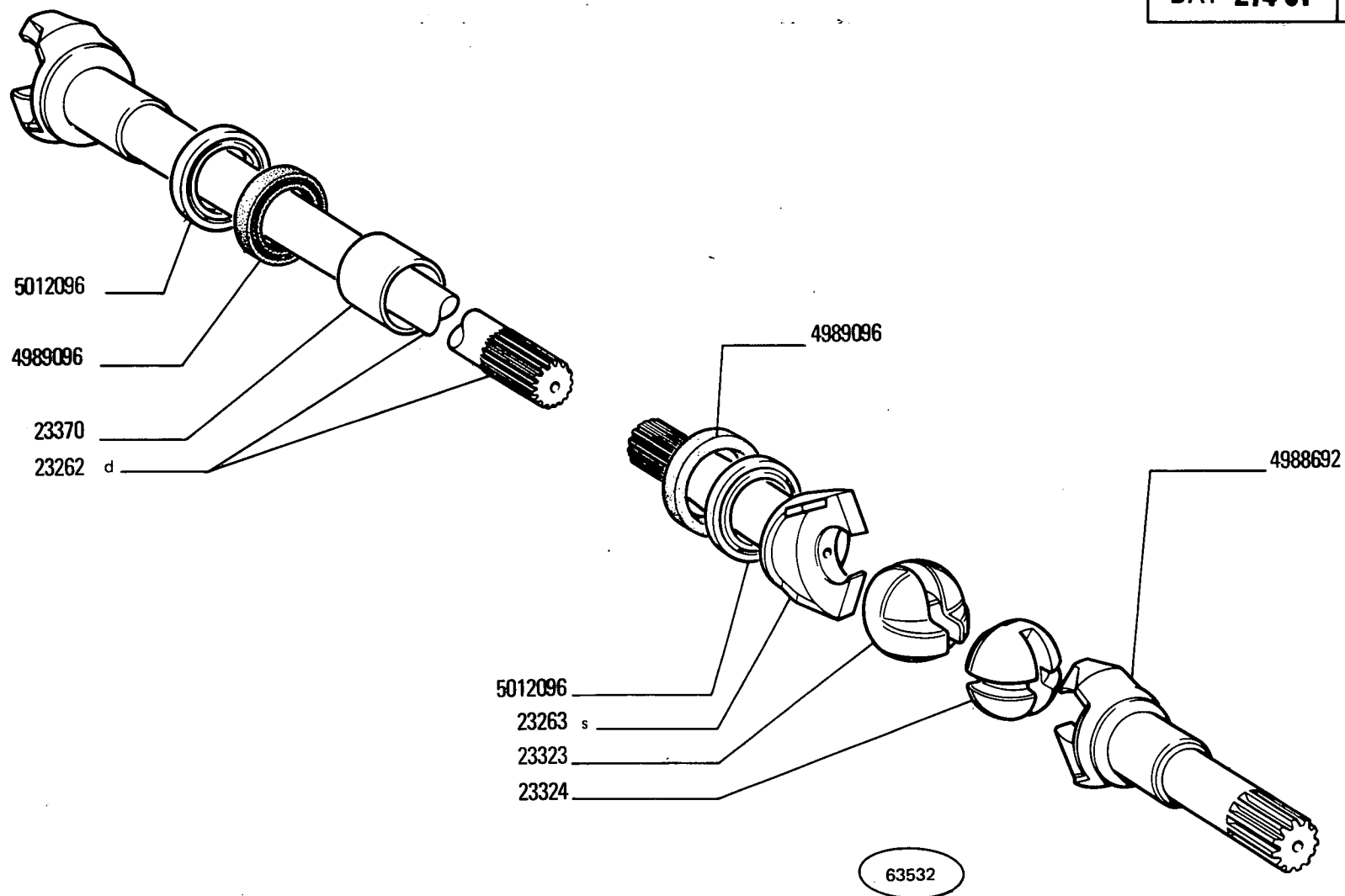
*Front Axle and Axle Shafts  
Eje delantero y palieres*

3

**B4.01/1**

1

| MODIF    | ANT.MODIF | N.ORDIN. | Q. | DENOMINAZIONE        | DESIGNATION        | BENENNUNG      | DESCRIPTION  | DENOMINACIONES    |
|----------|-----------|----------|----|----------------------|--------------------|----------------|--------------|-------------------|
|          |           | 23262    | 1  | SEMIALBERO INT.D     | ARBRE              | WELLE          | SHAFT        | ARBOL             |
|          |           | 23263    | 1  | SEMIALBERO INT.S     | ARBRE              | WELLE          | SHAFT        | ARBOL             |
|          |           | 23276    | 1  | SCATOLA              | CARTER             | GEHAUSE        | CASE         | CAJA              |
|          |           | 23284    | 1  | COPERCHIO            | COUVERCLE          | DECKEL         | COVER        | TAPA              |
|          |           | 23323    | 2  | SNODO                | ARTICULATION       | GELENK         | ARTICULATION | ARTICULACION      |
|          |           | 23324    | 2  | SNODO                | ARTICULATION       | GELENK         | ARTICULATION | ARTICULACION      |
|          |           | 23329    | 1  | ANELLO DI TENUTA     | JOINT D'ETANCHEITE | DICHTRING      | SEAL         | JUNTA HERMETICA   |
|          |           | 23370    | 2  | BOCCOLA              | DOUILLE            | BUECHSE        | BUSH         | CASQUILLO         |
|          |           | 23371    | 2  | TASSELLO             | TAMPON             | BEILAGE        | PAD          | TACO              |
|          |           | 23390    | 2  | ANELLO DI APPOGGIO   | RONDELLE DE BUTEE  | DRUCKSCHEIBE   | THRUST RING  | ANILLO DE APOYO   |
|          |           | 23541    | 1  | ANELLO DI TENUTA     | JOINT D'ETANCHEITE | DICHTRING      | SEAL         | JUNTA HERMETICA   |
|          |           | 567406   | 1  | COPIGLIA             | GOUPILLE FENDUE    | SPLINT         | SPLIT PIN    | PASADOR ABIERTO   |
|          |           | 589368   | 1  | PERNO                | AXE                | BOLZEN         | PIN          | EJE               |
|          |           | 4964380  | 2  | BOCCOLA              | DOUILLE            | BUECHSE        | BUSH         | CASQUILLO         |
|          |           | 4966856  | 1  | FORCELLA             | FOURCHE            | GABEL          | FORK         | HORQUILLA         |
|          |           | 4979120  | 1  | PERNO                | AXE                | BOLZEN         | PIN          | EJE               |
|          |           | 4988502  | 1  | INGRASSATORE         | GRAISSEUR          | SCHMIERNIPPEL  | FITTING      | INGRASADOR        |
|          |           | 4988692  | 2  | SEMIALBERO EST.      | ARBRE              | WELLE          | SHAFT        | ARBOL             |
|          |           | 4989094  | 2  | SUPPORTO             | SUPPORT            | LAGER          | SUPPORT      | SOPORTE           |
|          |           | 4989096  | 2  | ANELLO DI TENUTA     | JOINT D'ETANCHEITE | DICHTRING      | SEAL         | JUNTA HERMETICA   |
|          |           | 4991732  | 1  | SUPPORTO             | SUPPORT            | LAGER          | SUPPORT      | SOPORTE           |
|          |           |          |    | ZAVORRE (225)(226)   |                    |                |              |                   |
|          |           |          |    | (227)                |                    |                |              |                   |
|          |           | 4997113  | 4  | PIASTRA (226)        | PLAQUE             | PLATTE         | PLATE        | PLACA             |
|          |           | 4997113  | 6  | PIASTRA (227)        | PLAQUE             | PLATTE         | PLATE        | PLACA             |
|          |           | 4997959  | 1  | ROSETTA DI SICUREZZA | RONDELLE FREIN     | SICHERUNGSRING | LOCKWASHER   | ARANDELA DE FRENO |
|          |           | 4999981  | 1  | VITE (227)           | VIS                | SCHRAUBE       | SCREW        | TORNILLO          |
|          |           | 5012075  | 1  | TAPPO                | BOUCHON            | STOPFEN        | PLUG         | TAPON             |
|          |           | 5012079  | 1  | CORPO COMPL.         | CORPS              | GEHAUSE        | BODY         | CUERPO            |
|          |           | 5012087  | 1  | SUPPORTO             | SUPPORT            | LAGER          | SUPPORT      | SOPORTE           |
|          |           | 5012096  | 2  | RALLA                | CRAPAUDINE         | DRUCKSCHEIBE   | THRUST PLATE | CHUMACERA         |
|          |           | 5104186  | 1  | COPERCHIO            | COUVERCLE          | DECKEL         | COVER        | TAPA              |
|          |           | 5104189  | 1  | SUPPORTO             | SUPPORT            | LAGER          | SUPPORT      | SOPORTE           |
|          |           | 10279560 | 1  | ROSETTA DI TENUTA    | JOINT D'ETANCHEITE | DICHTRING      | GASKET       | JUNTA HERMETICA   |
|          |           | 10282460 | 1  | ROSETTA DI TENUTA    | JOINT D'ETANCHEITE | DICHTRING      | GASKET       | JUNTA HERMETICA   |
| 10300671 |           | 10300611 | 1  | TAPPO                | BOUCHON            | STOPFEN        | PLUG         | TAPON             |
|          |           | 10516471 | 3  | ROSETTA DI SICUREZZA | RONDELLE FREIN     | SICHERUNGSRING | LOCKWASHER   | ARANDELA DE FRENO |
|          |           | 10516871 | 12 | ROSETTA DI SICUREZZA | RONDELLE FREIN     | SICHERUNGSRING | LOCKWASHER   | ARANDELA DE FRENO |
|          |           | 10517271 | 8  | ROSETTA DI SICUREZZA | RONDELLE FREIN     | SICHERUNGSRING | LOCKWASHER   | ARANDELA DE FRENO |
|          |           | 10517271 | 4  | ROSETTA DI SICUREZZA | RONDELLE FREIN     | SICHERUNGSRING | LOCKWASHER   | ARANDELA DE FRENO |
|          |           |          |    | (225)(226)(227)      |                    |                |              |                   |



450 - 450 DT

03 05

PONTE ANTERIORE E SEMIALBERI DIFFERENZIALE

Pont AV et arbres de différentiel  
Vorderachse und Achswellen

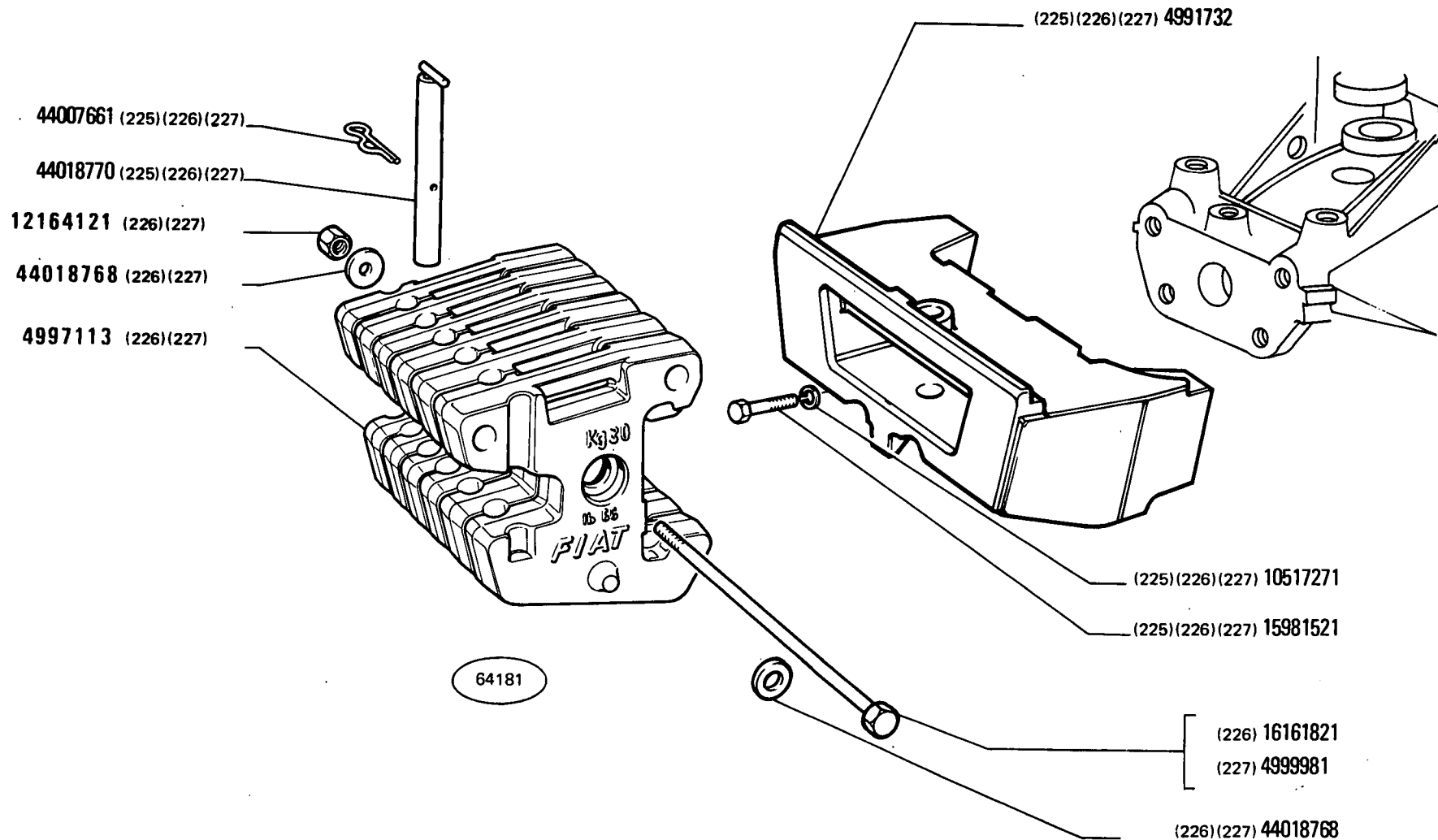
Front Axle and Axle Shafts  
Eje delantero y palieres

3

B4.01/1

2

| MODIF    | ANT.MODIF | N. ORDIN. | Q. | DENOMINAZIONE                       | DESIGNATION        | BENENNUNG     | DESCRIPTION | DENOMINACIONES            |
|----------|-----------|-----------|----|-------------------------------------|--------------------|---------------|-------------|---------------------------|
|          |           | 10902021  | 3  | VITE                                | VIS                | SCHRAUBE      | SCREW       | TORNILLO                  |
|          |           | 11306921  | 12 | VITE                                | VIS                | SCHRAUBE      | SCREW       | TORNILLO                  |
| 11797430 |           | 11797421  | 7  | PRIGIONIERO                         | GOUJON             | STIFTSCHRAUBE | STUD        | ESPARRAGO                 |
| 12164111 |           | 12164121  | 1  | DADO (226)(227)                     | ECROU              | MUTTER        | NUT         | TUERCA                    |
|          |           | 12574821  | 7  | DADO                                | ECROU              | MUTTER        | NUT         | TUERCA                    |
| 5104187  |           | 13412190  | 1  | SFIATATOIO                          | RENIFLARD          | ENTLUEFTER    | VENT        | RESPIRADERO               |
|          | 23293     | 14274530  | 8  | VITE                                | VIS                | SCHRAUBE      | SCREW       | TORNILLO                  |
|          | 23294     | 14274721  | 4  | VITE                                | VIS                | SCHRAUBE      | SCREW       | TORNILLO                  |
|          | 23365     | 14460680  | 2  | ANELLO DI TENUTA                    | JOINT D'ETANCHEITE | DICHTRING     | SEAL        | JUNTA HERMETICA           |
| 14466180 |           | 14466182  | 1  | GUARNIZIONE DI TENUTA               | JOINT              | DICHTUNG      | GASKET      | JUNTA                     |
| 15540630 |           | 15540631  | 1  | VITE                                | VIS                | SCHRAUBE      | SCREW       | TORNILLO                  |
|          |           | 15835221  | 4  | VITE                                | VIS                | SCHRAUBE      | SCREW       | TORNILLO                  |
|          |           | 15981321  | 4  | VITE                                | VIS                | SCHRAUBE      | SCREW       | TORNILLO                  |
|          |           | 15981521  | 1  | VITE (225)(226)(227)                | VIS                | SCHRAUBE      | SCREW       | TORNILLO                  |
|          |           | 16161821  | 1  | VITE (226)                          | VIS                | SCHRAUBE      | SCREW       | TORNILLO                  |
|          |           | 44007661  | 1  | COPIGLIA<br>(225)(226)(227)         | GOUPILLE FENDUE    | SPLINT        | SPLIT PIN   | PASADOR ABIERTO           |
|          |           | 44018768  | 2  | ROSETTA (226)(227)                  | RONDELLE           | SCHEIBE       | WASHER      | ARANDELA                  |
|          |           | 44018770  | 1  | GANCIO DI TRAINO<br>(225)(226)(227) | CROCHET D'ATTELAGE | ZUGHAKEN      | TOW HOOK    | ENGANCHE DE REMOL-<br>QUE |



**450 - 450 DT**

03 05

**PONTE ANTERIORE E SEMIALBERI DIFFERENZIALE**

*Pont AV et arbres de différentiel  
Vorderachse und Achswellen*

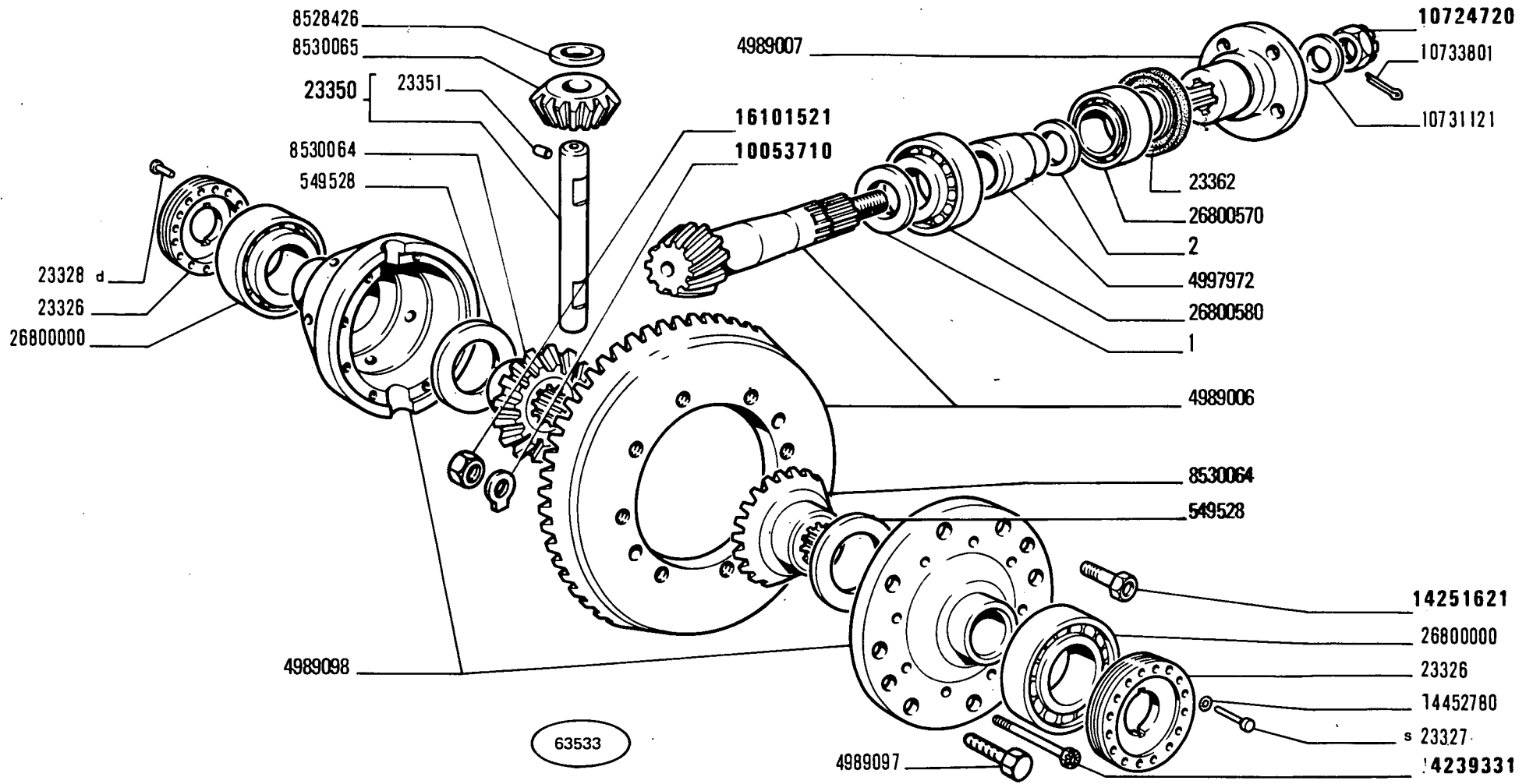
*Front Axle and Axle Shafts  
Eje delantero y palieres*

3

**B4.01/1**

3

|   |        |       |        |       |        |       |        |      |        |      |        |      |        |      |
|---|--------|-------|--------|-------|--------|-------|--------|------|--------|------|--------|------|--------|------|
| 1 | 858487 | 2,70  | 858488 | 2,75  | 858489 | 2,80  | 858490 | 2,85 | 858491 | 2,90 | 858492 | 2,95 | 858493 | 3,00 |
|   | 858494 | 3,05  | 858495 | 3,10  | 858496 | 3,15  | 858497 | 3,20 | 858498 | 3,25 | 858499 | 3,30 |        |      |
| 2 | 858501 | 0,100 | 858502 | 0,125 | 858503 | 0,150 |        |      |        |      |        |      |        |      |



**450 - 450 DT**  
03 05

**RUOTISMI RIDUZIONE E DIFFERENZIALE ANTERIORI**  
*Engrenages de réduction et différentiel AV*  
*Vorderachs Antrieb und Ausgleichgetriebe*  
*Front Final Drive and Differential Gears*  
*Reducción final y diferencial anteriores*



| MODIF    | ANT.MODIF | N.ORDIN. | Q. | DENOMINAZIONE                   | DESIGNATION                   | BENENNUNG                 | DESCRIPTION                | DENOMINACIONES               |
|----------|-----------|----------|----|---------------------------------|-------------------------------|---------------------------|----------------------------|------------------------------|
|          |           | 23326    | 2  | GHIERA                          | VIROLE                        | GEWINDERING               | PLUG                       | VIROLA                       |
|          |           | 23327    | 1  | PERNO DI FISSAGGIO S            | CHEVILLE                      | BOLZEN                    | PIN                        | PASADOR                      |
|          |           | 23328    | 1  | PERNO DI FISSAGGIO D            | CHEVILLE                      | BOLZEN                    | PIN                        | PASADOR                      |
|          |           | 23350    | 1  | ALBERO PORTASATELLITI<br>COMPL. | ARBRE DE PORTE-<br>SATELLITES | PLANETENTRAEGER-<br>WELLE | PLANETARY CARRIER<br>SHAFT | ARBOL DE PORTA-<br>SATELITES |
|          |           | 23351    | 1  | SPINA                           | GOUPILLE                      | STIFT                     | PIN                        | PASADOR                      |
|          |           | 23362    | 1  | ANELLO DI TENUTA                | JOINT D'ETANCHEITE            | DICHTRING                 | SEAL                       | JUNTA HERMETICA              |
|          |           | 549528   | 2  | RALLA                           | CRAPAUDINE                    | DRUCKSCHEIBE              | THRUST PLATE               | CHUMACERA                    |
|          |           | 858487   | 1  | ANELLO SP. 2,70                 | BAGUE                         | RING                      | RING                       | ANILLO                       |
|          |           | 858488   | 1  | ANELLO SP. 2,75                 | BAGUE                         | RING                      | RING                       | ANILLO                       |
|          |           | 858489   | 1  | ANELLO SP. 2,80                 | BAGUE                         | RING                      | RING                       | ANILLO                       |
|          |           | 858490   | 1  | ANELLO SP. 2,85                 | BAGUE                         | RING                      | RING                       | ANILLO                       |
|          |           | 858491   | 1  | ANELLO SP. 2,90                 | BAGUE                         | RING                      | RING                       | ANILLO                       |
|          |           | 858492   | 1  | ANELLO SP. 2,95                 | BAGUE                         | RING                      | RING                       | ANILLO                       |
|          |           | 858493   | 1  | ANELLO SP. 3,00                 | BAGUE                         | RING                      | RING                       | ANILLO                       |
|          |           | 858494   | 1  | ANELLO SP. 3,05                 | BAGUE                         | RING                      | RING                       | ANILLO                       |
|          |           | 858495   | 1  | ANELLO SP. 3,10                 | BAGUE                         | RING                      | RING                       | ANILLO                       |
|          |           | 858496   | 1  | ANELLO SP. 3,15                 | BAGUE                         | RING                      | RING                       | ANILLO                       |
|          |           | 858497   | 1  | ANELLO SP. 3,20                 | BAGUE                         | RING                      | RING                       | ANILLO                       |
|          |           | 858498   | 1  | ANELLO SP. 3,25                 | BAGUE                         | RING                      | RING                       | ANILLO                       |
|          |           | 858499   | 1  | ANELLO SP. 3,30                 | BAGUE                         | RING                      | RING                       | ANILLO                       |
|          |           | 858501   |    | ANELLO SP. 0,100                | BAGUE                         | RING                      | RING                       | ANILLO                       |
|          |           | 858502   |    | ANELLO SP. 0,125                | BAGUE                         | RING                      | RING                       | ANILLO                       |
|          |           | 858503   |    | ANELLO SP. 0,150                | BAGUE                         | RING                      | RING                       | ANILLO                       |
|          |           | 4989006  | 1  | COPPIA CONICA                   | COUPLE CONIQUE                | KEGELRADANTRIEB           | BEVEL GEAR/PINION<br>SET   | PAR CONICO                   |
|          |           | 4989007  | 1  | MANICOTTO DI TRASCI-<br>NAMENTO | MANCHON                       | MITNEHMER                 | SLEEVE                     | MANGUITO                     |
|          |           | 4989097  | 2  | VITE                            | VIS                           | SCHRAUBE                  | SCREW                      | TORNILLO                     |
|          |           | 4989098  | 1  | SCATOLA                         | CARTER                        | GEHAUSE                   | CASE                       | CAJA                         |
|          |           | 4997972  | 1  | DISTANZIALE                     | ENTRETOISE                    | ABSTANDSTUECK             | SPACER                     | SEPARADOR                    |
|          |           | 8528426  | 2  | ANELLO                          | BAGUE                         | RING                      | RING                       | ANILLO                       |
|          |           | 8530064  | 2  | PLANETARIO                      | PLANETAIRE                    | ACHSWELLENRAD             | SUN GEAR                   | PINON PLANETARIO             |
|          |           | 8530065  | 2  | SATELLITE                       | SATELLITE                     | KEGELRAD                  | IDLE PINION                | PINON SATELITE               |
| 10053711 |           | 10053710 | 2  | PIASTRINA DI SICUREZZA          | PLAQUETTE FREIN               | SICHERUNGSBLECH           | LOCKPLATE                  | PLACA DE FRENO               |
| 10724721 |           | 10724720 | 1  | DADO                            | ECROU                         | MUTTER                    | NUT                        | TUERCA                       |
|          |           | 10731121 | 1  | ROSETTA                         | RONDELLE                      | SCHEIBE                   | WASHER                     | ARANDELA                     |
|          |           | 10733801 | 1  | COPIGLIA                        | GOUPILLE FENDUE               | SPLINT                    | SPLIT PIN                  | PASADOR ABIERTO              |
| 14239330 |           | 14239331 | 8  | VITE                            | VIS                           | SCHRAUBE                  | SCREW                      | TORNILLO                     |
| 14251630 |           | 14251621 | 8  | VITE                            | VIS                           | SCHRAUBE                  | SCREW                      | TORNILLO                     |

FIAT 450-450 DT

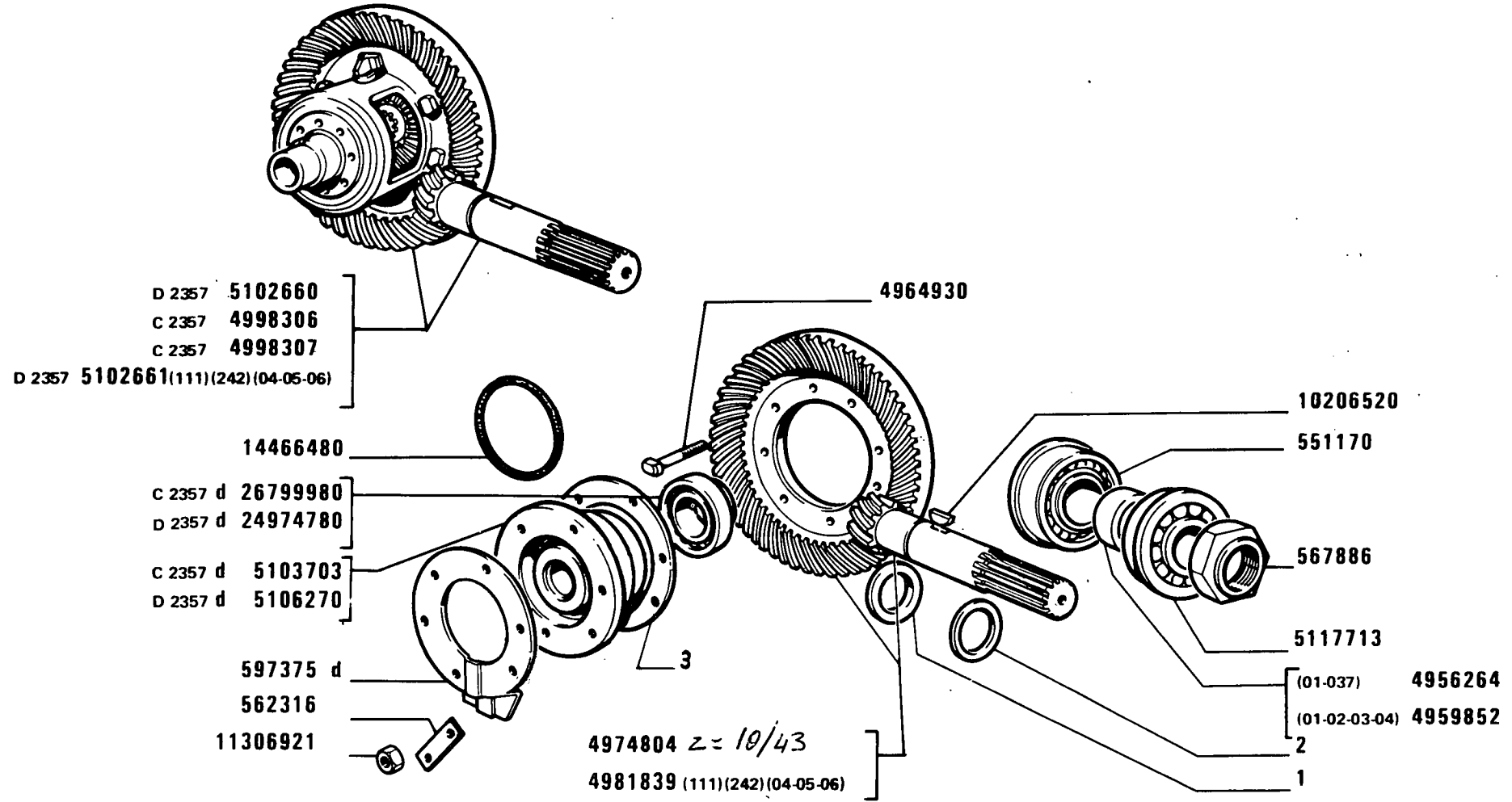
(17-11-81)

B404

- 2 -

| MODIF    | ANT.MODIF | N.ORDIN. | Q. | DENOMINAZIONE    | DESIGNATION        | BENENNUNG   | DESCRIPTION | DENOMINACIONES  |
|----------|-----------|----------|----|------------------|--------------------|-------------|-------------|-----------------|
|          |           | 14452780 | 1  | ANELLO DI TENUTA | JOINT D'ETANCHEITE | DICHTRING   | SEAL        | JUNTA HERMETICA |
| 16101511 |           | 16101521 | 2  | DADO             | ECROU              | MUTTER      | NUT         | TUERCA          |
|          |           | 26800000 | 2  | CUSCINETTO       | COUSSINET          | LAGERSCHALE | BEARING     | COJINETE        |
|          |           | 26800570 | 1  | CUSCINETTO       | COUSSINET          | LAGERSCHALE | BEARING     | COJINETE        |
|          |           | 26800580 | 1  | CUSCINETTO       | COUSSINET          | LAGERSCHALE | BEARING     | COJINETE        |

|   |              |              |              |              |              |              |              |              |
|---|--------------|--------------|--------------|--------------|--------------|--------------|--------------|--------------|
| 1 | 562057 3,8   | 569185 3,9   | 562058 4     |              |              |              |              |              |
| 1 | 569186 4,1   | 562059 4,2   | 569187 4,3   | 562060 4,4   | 569188 4,5   | 569189 4,6   | 569190 4,7   | 569191 4,8   |
| 2 | 4997923 1,00 | 5106250 1,05 | 5106514 1,10 | 5106249 1,40 | 4997924 1,50 | 4997925 1,70 | 4997926 1,75 | 5106517 1,85 |
| 2 | 4997928 1,90 | 4997929 2,00 | 4997930 2,10 | 5106519 2,05 | 5106520 2,15 | 5106515 1,15 | 5106516 1,20 | 5106518 1,95 |
| 3 | 4991684 0,15 | 4991683 0,2  | 4991682 0,5  |              |              |              |              |              |



**450 - 450 DT**

01 02 03 04 05 06

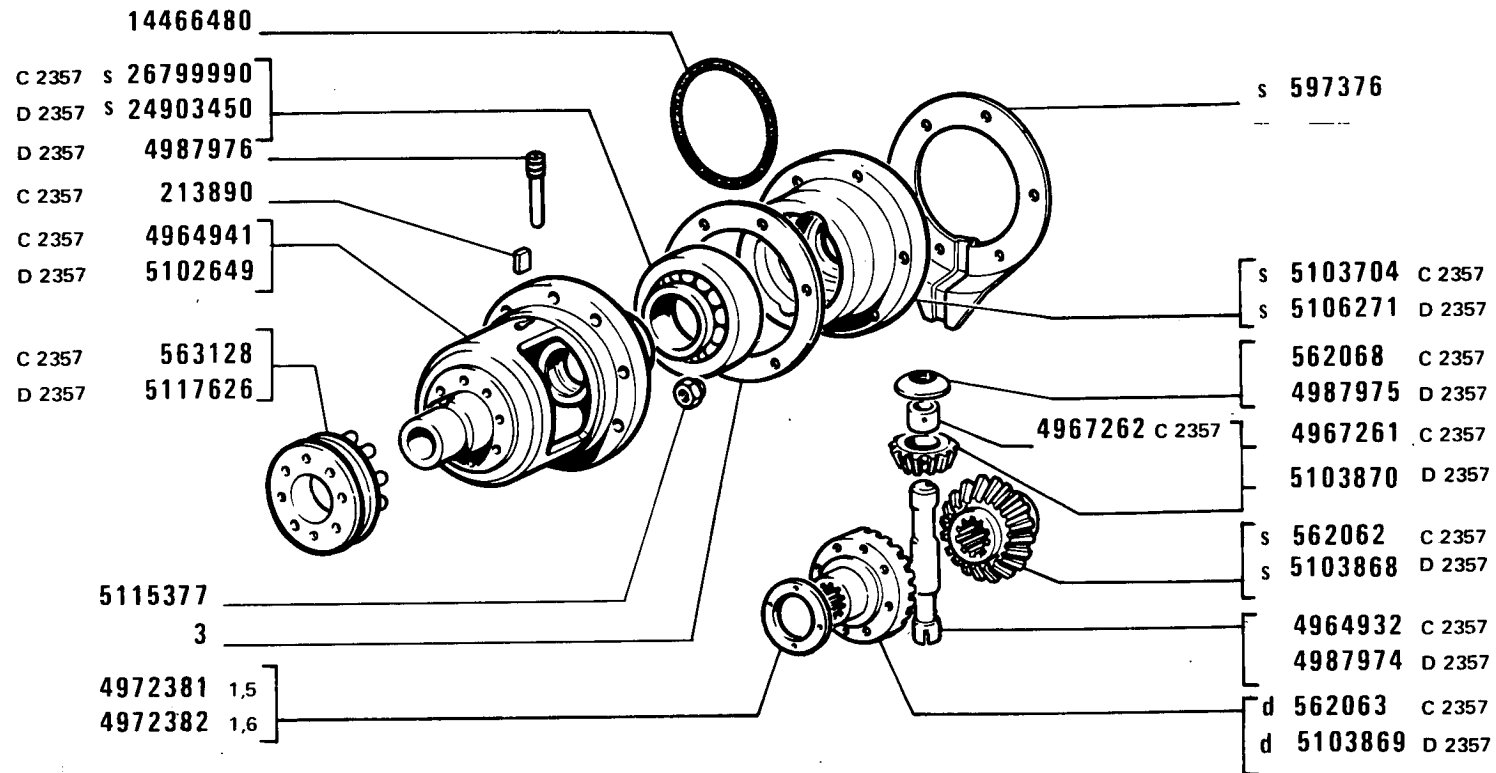
**RUOTISMI RIDUZIONE E DIFFERENZIALE POSTERIORI**

*Engrenages de réduction et différentiel AR  
 Hinterachs Antrieb und Ausgleichgetriebe*

*Rear Final Drive and Differential Gears  
 Reducción final y diferencial posteriores*

**B4.06**

| MODIF | ANT. MODIF | N. ORDIN. | Q. | DENOMINAZIONE                         | DESIGNATION       | BENENNUNG       | DESCRIPTION              | DENOMINACIONES   |
|-------|------------|-----------|----|---------------------------------------|-------------------|-----------------|--------------------------|------------------|
| C2357 |            | 213890    | 1  | CHIAVE DI FERMO                       | CLAVETTE          | HALTER          | KEY                      | CHAVETA          |
|       |            | 551170    | 1  | CUSCINETTO POST.                      | COUSSINET         | LAGERSCHALE     | BEARING                  | COJINETE         |
|       |            | 562057    | 1  | ANELLO SP.3,8                         | BAGUE             | RING            | RING                     | ANILLO           |
|       |            | 562058    | 1  | ANELLO SP.4                           | BAGUE             | RING            | RING                     | ANILLO           |
|       |            | 562059    | 1  | ANELLO SP.4,2                         | BAGUE             | RING            | RING                     | ANILLO           |
|       |            | 562060    | 1  | ANELLO SP.4,4                         | BAGUE             | RING            | RING                     | ANILLO           |
| C2357 |            | 562062    | 1  | PLANETARIO S                          | PLANETAIRE        | ACHSWELLENRAD   | SUN GEAR                 | PINON PLANETARIO |
| C2357 |            | 562063    | 1  | PLANETARIO D                          | PLANETAIRE        | ACHSWELLENRAD   | SUN GEAR                 | PINON PLANETARIO |
| C2357 |            | 562068    | 2  | RALLA                                 | CRAPAUDINE        | DRUCKSCHEIBE    | THRUST PLATE             | CHUMACERA        |
|       |            | 562316    | 6  | PIASTRINA                             | PLAQUETTE         | PLAETTCHEN      | PLATE                    | PLACA            |
| C2357 |            | 563128    | 1  | MANICOTTO DI TRASCINAMENTO            | MANCHON           | MITNEHMER       | SLEEVE                   | MANGUITO         |
|       |            | 567886    | 1  | DADO                                  | ECROU             | MUTTER          | NUT                      | TUERCA           |
|       |            | 569185    | 1  | ANELLO SP.3,9                         | BAGUE             | RING            | RING                     | ANILLO           |
|       |            | 569186    | 1  | ANELLO SP.4,1                         | BAGUE             | RING            | RING                     | ANILLO           |
|       |            | 569187    | 1  | ANELLO SP.4,3                         | BAGUE             | RING            | RING                     | ANILLO           |
|       |            | 569188    | 1  | ANELLO SP.4,5                         | BAGUE             | RING            | RING                     | ANILLO           |
|       |            | 569189    | 1  | ANELLO SP.4,6                         | BAGUE             | RING            | RING                     | ANILLO           |
|       |            | 569190    | 1  | ANELLO SP.4,7                         | BAGUE             | RING            | RING                     | ANILLO           |
|       |            | 569191    | 1  | ANELLO SP.4,8                         | BAGUE             | RING            | RING                     | ANILLO           |
|       |            | 597375    | 1  | DISCO D                               | DISQUE            | SCHEIBE         | PLATE                    | DISCO            |
|       |            | 597376    | 1  | DISCO S                               | DISQUE            | SCHEIBE         | PLATE                    | DISCO            |
|       |            | 4956264   | 1  | DISTANZIALE (01-037)                  | ENTRETOISE        | ABSTANDSTUECK   | SPACER                   | SEPARADOR        |
|       |            | 4959852   | 1  | DISTANZIALE (01-02-04)                | ENTRETOISE        | ABSTANDSTUECK   | SPACER                   | SEPARADOR        |
|       |            | 4964930   | 6  | VITE                                  | VIS               | SCHRAUBE        | SCREW                    | TORNILLO         |
| C2357 |            | 4964932   | 1  | PERNO                                 | AXE               | BOLZEN          | PIN                      | EJE              |
| C2357 | 4964942    | 4964941   | 1  | SCATOLA                               | CARTER            | GEHAUSE         | CASE                     | CAJA             |
| C2357 |            | 4967261   | 2  | SATELLITE COMPL.                      | SATELLITE         | KEGELRAD        | IDLE PINION              | PINON SATELITE   |
| C2357 |            | 4967262   | 2  | BOCCOLA                               | DOUILLE           | BUECHSE         | BUSH                     | CASQUILLO        |
|       |            | 4972381   | 2  | ANELLO DI APPOGGIO<br>SP.1,5          | RONDELLE DE BUTEE | DRUCKSCHEIBE    | THRUST RING              | ANILLO DE APOYO  |
|       |            | 4972382   | 2  | ANELLO DI APPOGGIO<br>SP.1,6          | RONDELLE DE BUTEE | DRUCKSCHEIBE    | THRUST RING              | ANILLO DE APOYO  |
|       |            | 4974804   | 1  | COPPIA CONICA<br>RAPP.10/43           | COUPLE CONIQUE    | KEGELRADANTRIEB | BEVEL GEAR/PINION<br>SET | PAR CONICO       |
|       |            | 4981839   | 1  | COPPIA CONICA<br>(04-05-06)(111)(242) | COUPLE CONIQUE    | KEGELRADANTRIEB | BEVEL GEAR/PINION<br>SET | PAR CONICO       |
| D2357 |            | 4987974   | 1  | PERNO                                 | AXE               | BOLZEN          | PIN                      | EJE              |
| D2357 |            | 4987975   | 2  | RALLA                                 | CRAPAUDINE        | DRUCKSCHEIBE    | THRUST PLATE             | CHUMACERA        |
| D2357 |            | 4987976   | 1  | SPINA                                 | GOUPILLE          | STIFT           | PIN                      | PASADOR          |



**450 - 450 DT**

01 02 03 04 05 06

**RUOTISMI RIDUZIONE E DIFFERENZIALE POSTERIORI**

*Engrenages de réduction et différentiel AR  
Hinterachs Antrieb und Ausgleichgetriebe*

*Rear Final Drive and Differential Gears  
Reducción final y diferencial posteriores*

| MODIF | ANT. MODIF | N. ORDIN. | Q. | DENOMINAZIONE   | DESIGNATION       | BENENNUNG         | DESCRIPTION    | DENOMINACIONES     |
|-------|------------|-----------|----|---|-------------------|-------------------|----------------|--------------------|
|       | 562054     | 4991682   |    | ANELLO SP.0,5   | BAGUE             | RING              | RING           | ANILLO             |
|       | 4958932    | 4991683   |    | ANELLO SP.0,2   | BAGUE             | RING              | RING           | ANILLO             |
|       | 4958931    | 4991684   |    | ANELLO SP.0,15  | BAGUE             | RING              | RING           | ANILLO             |
|       |            | 4997923   |    | ANELLO SP.1,00  | BAGUE             | RING              | RING           | ANILLO             |
|       |            | 4997924   |    | ANELLO SP.1,50  | BAGUE             | RING              | RING           | ANILLO             |
|       | 563788     | 4997925   |    | ANELLO SP.1,70  | BAGUE             | RING              | RING           | ANILLO             |
|       | 563789     | 4997926   |    | ANELLO SP.1,75  | BAGUE             | RING              | RING           | ANILLO             |
|       | 563791     | 4997928   |    | ANELLO SP.1,90  | BAGUE             | RING              | RING           | ANILLO             |
|       | 563792     | 4997929   |    | ANELLO SP.2,00  | BAGUE             | RING              | RING           | ANILLO             |
|       | 563793     | 4997930   |    | ANELLO SP.2,10  | BAGUE             | RING              | RING           | ANILLO             |
| C2357 |            | 4998306   | 1  | SCATOLA E RUOTISMI<br>COMPL. RAPP. 10/43                          | CARTER ET PIGNONS | AUSGLEICHGETRIEBE | GEARS AND CASE | CAJA Y DIFERENCIAL |
| C2357 |            | 4998307   | 1  | SCATOLA E RUOTISMI<br>COMPL. (06-111)                             | CARTER ET PIGNONS | AUSGLEICHGETRIEBE | GEARS AND CASE | CAJA Y DIFERENCIAL |
| D2357 | 5106306    | 5102649   | 1  | SCATOLA   | CARTER            | GEHAUSE           | CASE           | CAJA               |
| D2357 |            | 5102660   | 1  | SCATOLA E RUOTISMI<br>COMPL. RAPP. 10/43                          | CARTER ET PIGNONS | AUSGLEICHGETRIEBE | GEARS AND CASE | CAJA Y DIFERENCIAL |
| D2357 |            | 5102661   | 1  | SCATOLA E RUOTISMI<br>COMPL. RAPP. 10/43 (04-<br>05-06)(111)(242) | CARTER ET PIGNONS | AUSGLEICHGETRIEBE | GEARS AND CASE | CAJA Y DIFERENCIAL |
| C2357 |            | 5103703   | 1  | SUPPORTO D  | SUPPORT           | LAGER             | SUPPORT        | SOPORTE            |
| C2357 |            | 5103704   | 1  | SUPPORTO S  | SUPPORT           | LAGER             | SUPPORT        | SOPORTE            |
| D2357 | 4970769    | 5103868   | 1  | PLANETARIO S  | PLANETAIRE        | ACHSWELLENRAD     | SUN GEAR       | PINON PLANETARIO   |
| D2357 | 4970770    | 5103869   | 1  | PLANETARIO D  | PLANETAIRE        | ACHSWELLENRAD     | SUN GEAR       | PINON PLANETARIO   |
| D2357 | 4975011    | 5103870   | 2  | SATELLITE COMPL.  | SATELLITE         | KEGELRAD          | IDLE PINION    | PINON SATELITE     |
|       |            | 5106249   |    | ANELLO SP.1,40  | BAGUE             | RING              | RING           | ANILLO             |
|       |            | 5106250   |    | ANELLO SP.1,05  | BAGUE             | RING              | RING           | ANILLO             |
| D2357 |            | 5106270   | 1  | SUPPORTO D  | SUPPORT           | LAGER             | SUPPORT        | SOPORTE            |
| D2357 |            | 5106271   | 1  | SUPPORTO S  | SUPPORT           | LAGER             | SUPPORT        | SOPORTE            |
|       |            | 5106514   |    | ANELLO SP.1,10  | BAGUE             | RING              | RING           | ANILLO             |
|       | 563796     | 5106515   |    | ANELLO SP.1,15  | BAGUE             | RING              | RING           | ANILLO             |
|       | 563794     | 5106516   |    | ANELLO SP.1,20  | BAGUE             | RING              | RING           | ANILLO             |
|       | 563790     | 5106517   |    | ANELLO SP.1,85  | BAGUE             | RING              | RING           | ANILLO             |
|       |            | 5106518   |    | ANELLO SP.1,95  | BAGUE             | RING              | RING           | ANILLO             |
|       |            | 5106519   |    | ANELLO SP.2,50  | BAGUE             | RING              | RING           | ANILLO             |
|       | 563795     | 5106520   |    | ANELLO SP.2,15  | BAGUE             | RING              | RING           | ANILLO             |
|       | 16109221   | 5115377   | 8  | DADO  | ECROU             | MUTTER            | NUT            | TUERCA             |
| D2357 | 5102671    | 5117626   | 1  | MANICOTTO DI TRASCI-<br>NAMENTO                                   | MANCHON           | MITNEHMER         | SLEEVE         | MANGUITO           |
|       | 562018     | 5117713   | 1  | CUSCINETTO ANTER.   | COUSSINET         | LAGERSCHALE       | BEARING        | COJINETE           |

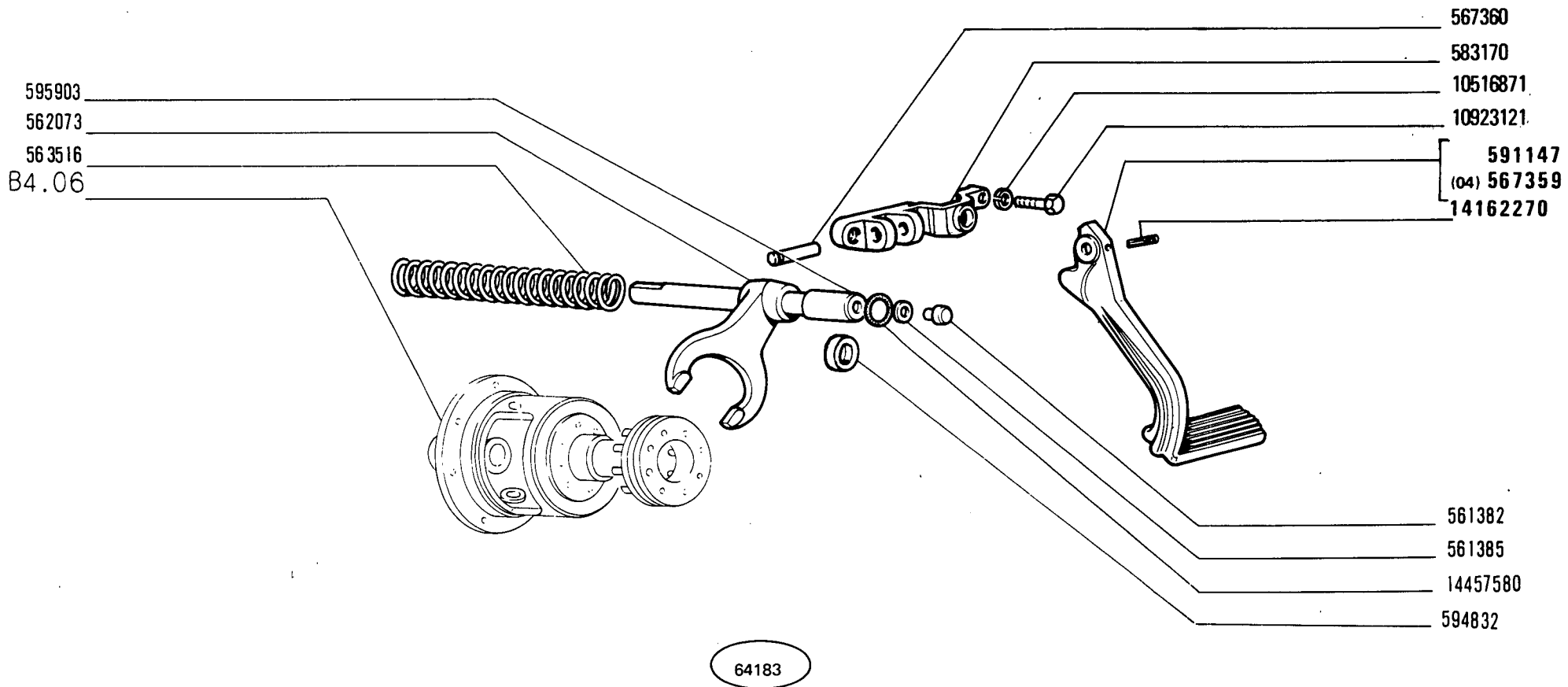
FIAT 450-450 DT

(17-11-81)

B406

- 3 -

| MODIF | ANT. MODIF | N. ORDIN. | Q. | DENOMINAZIONE    | DESIGNATION        | BENENNUNG     | DESCRIPTION | DENOMINACIONES  |
|-------|------------|-----------|----|------------------|--------------------|---------------|-------------|-----------------|
|       |            | 10206520  | 1  | LINGUETTA        | LINGUET            | SCHEIBENFEDER | KEY         | CHAVETA         |
|       |            | 11306921  | 12 | VITE             | VIS                | SCHRAUBE      | SCREW       | TORNILLO        |
|       |            | 14466480  | 2  | ANELLO DI TENUTA | JOINT D'ETANCHEITE | DICHTRING     | SEAL        | JUNTA HERMETICA |
| D2357 |            | 24903450  | 1  | CUSCINETTO D     | COUSSINET          | LAGERSCHALE   | BEARING     | COJINETE        |
| D2357 |            | 24974780  | 1  | CUSCINETTO D     | COUSSINET          | LAGERSCHALE   | BEARING     | COJINETE        |
| C2357 | 26799970   | 26799980  | 1  | CUSCINETTO D     | COUSSINET          | LAGERSCHALE   | BEARING     | COJINETE        |
|       |            | 26799990  | 1  | CUSCINETTO S     | COUSSINET          | LAGERSCHALE   | BEARING     | COJINETE        |



450 - 450 DT

01 03 04 05

**BLOCCAGGIO DIFFERENZIALE E SUO COMANDO**

*Blocage de différentiel e sa commande*  
*Differentialsperre und seine Betätigung*

*Differential Lock System*

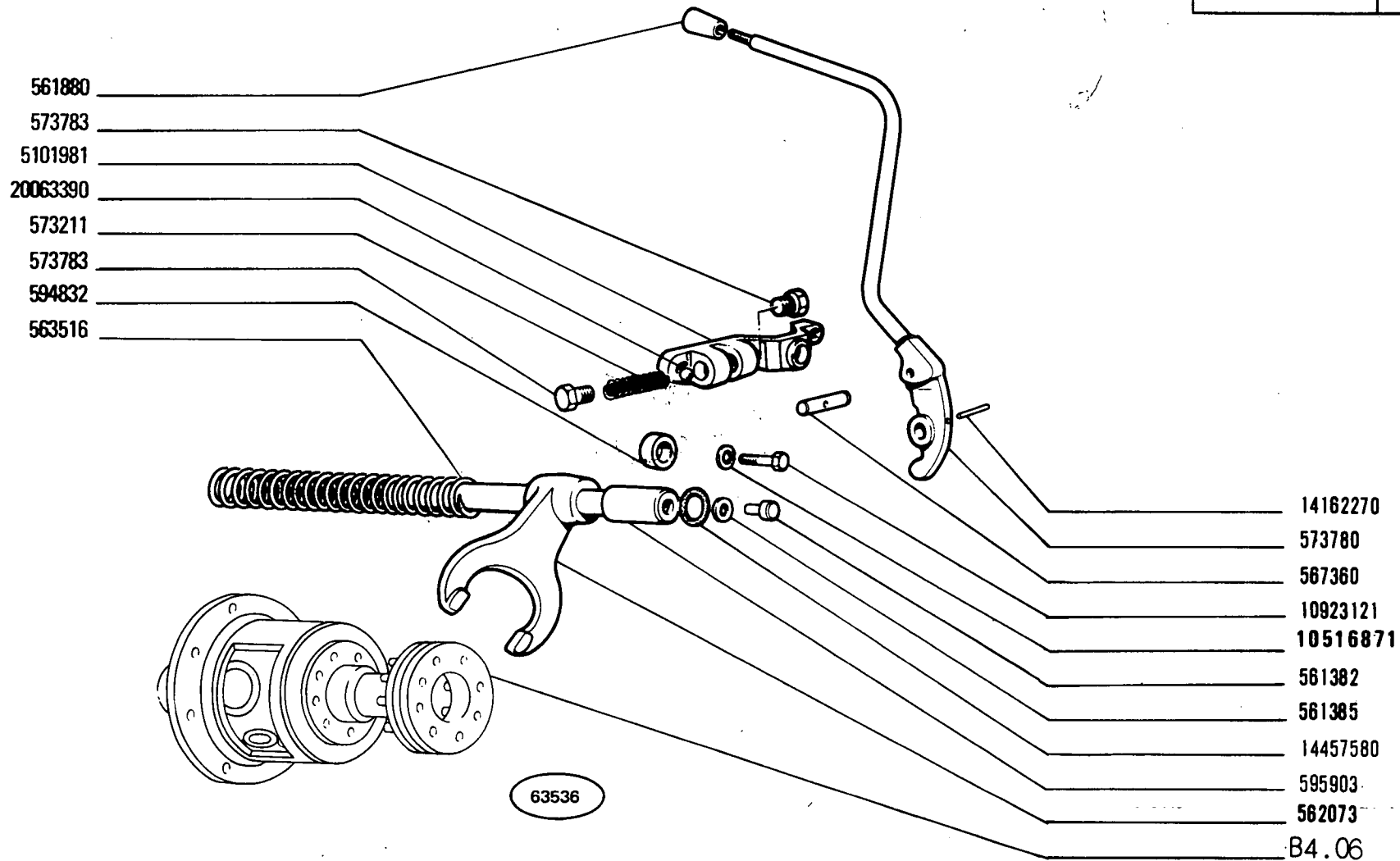
*Enclavamiento del diferencial y su mando*

B4.10

8



| MODIF   | ANT.MODIF | N.ORDIN. | Q. | DENOMINAZIONE        | DESIGNATION        | BENENNUNG      | DESCRIPTION | DENOMINACIONES    |
|---------|-----------|----------|----|----------------------|--------------------|----------------|-------------|-------------------|
|         |           | 561382   | 1  | PATTINO              | PATIN              | GLEITSTEIN     | PAD         | PATIN             |
|         |           | 561385   | 1  | ROSETTA DI TENUTA    | JOINT D'ETANCHEITE | DICHTRING      | GASKET      | JUNTA HERMETICA   |
|         |           | 562073   | 1  | FORCELLA             | FOURCHE            | GABEL          | FORK        | HORQUILLA         |
|         |           | 563516   | 1  | MOLLA                | RESSORT            | FEDER          | SPRING      | RESORTE           |
|         |           | 567359   | 1  | PEDALE (04)          | PEDALE             | FUSSHEBEL      | PEDAL       | PEDAL             |
|         |           | 567360   | 1  | PERNO                | AXE                | BOLZEN         | PIN         | EJE               |
| 5012207 |           | 583170   | 1  | SUPPORTO             | SUPPORT            | LAGER          | SUPPORT     | SOPORTE           |
|         |           | 591147   | 1  | PEDALE               | PEDALE             | FUSSHEBEL      | PEDAL       | PEDAL             |
|         |           | 594832   | 1  | ANELLO DI APPOGGIO   | RONDELLE DE BUTEE  | DRUCKSCHEIBE   | THRUST RING | ANILLO DE APOYO   |
|         |           | 595903   | 1  | ALBERO               | ARBRE              | WELLE          | SHAFT       | ARBOL             |
|         |           | 10516871 | 2  | ROSETTA DI SICUREZZA | RONDELLE FREIN     | SICHERUNGSRING | LOCKWASHER  | ARANDELA DE FRENO |
|         |           | 10923121 | 2  | VITE                 | VIS                | SCHRAUBE       | SCREW       | TORNILLO          |
|         |           | 14162270 | 1  | COPIGLIA             | GOUPILLE FENDUE    | SPLINT         | SPLIT PIN   | PASADOR ABIERTO   |
|         |           | 14457580 | 1  | ANELLO DI TENUTA     | JOINT D'ETANCHEITE | DICHTRING      | SEAL        | JUNTA HERMETICA   |



**450 - 450 DT**

02 06

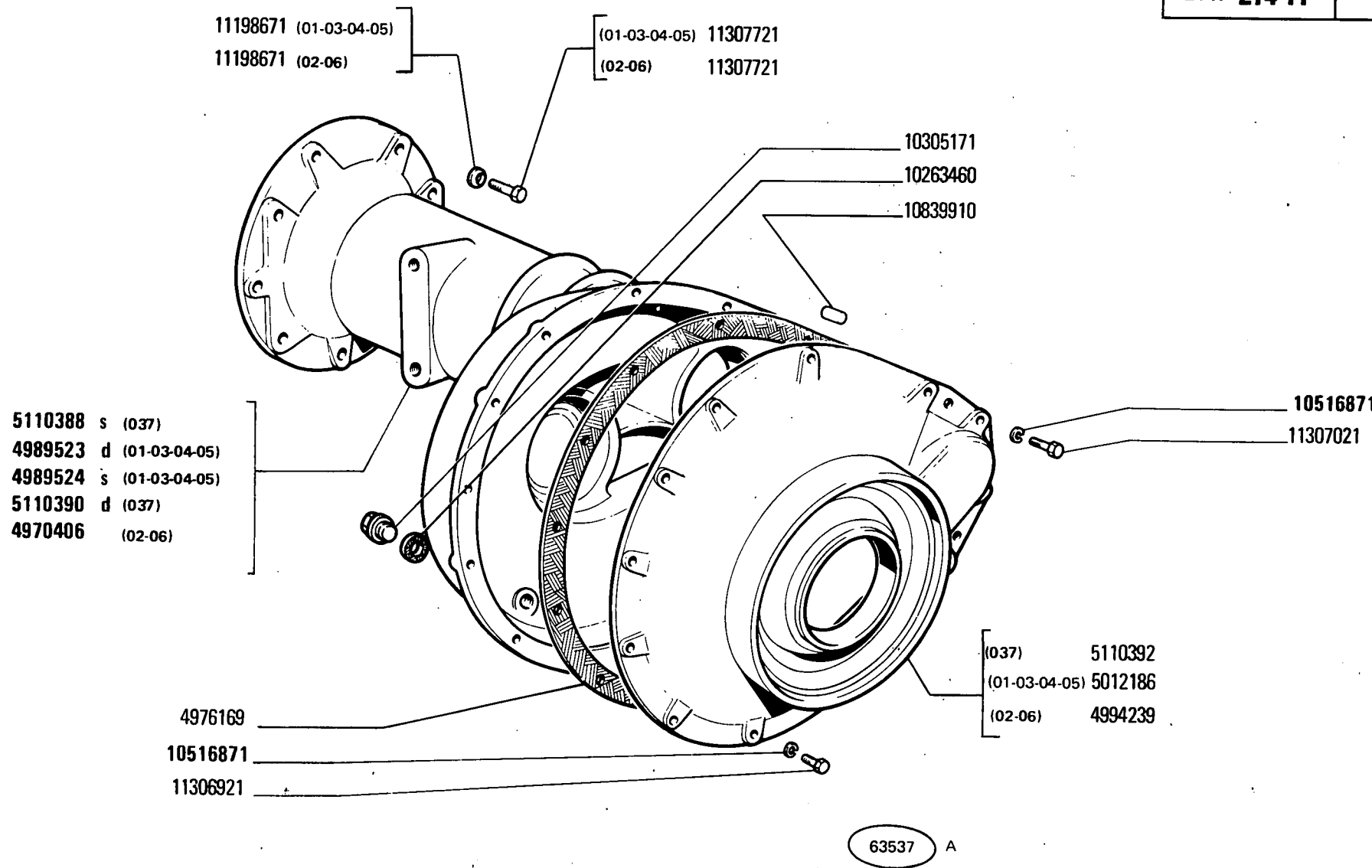
**BLOCCAGGIO DIFFERENZIALE E SUO COMANDO**

*Blocage de différentiel e sa commande  
 Differentialsperre und seine Betätigung*

*Differential Lock System  
 Enclavamiento del diferencial y su mando*

**B4.10/1**

| MODIF    | ANT.MODIF | N.ORDIN. | Q. | DENOMINAZIONE        | DESIGNATION        | BENENNUNG      | DESCRIPTION | DENOMINACIONES    |
|----------|-----------|----------|----|----------------------|--------------------|----------------|-------------|-------------------|
|          |           | 561382   | 1  | PATTINO              | PATIN              | GLEITSTEIN     | PAD         | PATIN             |
|          |           | 561385   | 1  | ROSETTA DI TENUTA    | JOINT D'ETANCHEITE | DICHTRING      | GASKET      | JUNTA HERMETICA   |
|          |           | 561880   | 1  | POMELLO              | BOUTON             | KNEBELGRIF     | KNOB        | BOTON             |
|          |           | 562073   | 1  | FORCELLA             | FOURCHE            | GABEL          | FORK        | HORQUILLA         |
|          |           | 563516   | 1  | MOLLA                | RESSORT            | FEDER          | SPRING      | RESORTE           |
|          |           | 567360   | 1  | PERNO                | AXE                | BOLZEN         | PIN         | EJE               |
|          |           | 573211   | 2  | MOLLA                | RESSORT            | FEDER          | SPRING      | RESORTE           |
|          |           | 573780   | 1  | LEVA                 | LEVIER             | HEBEL          | LEVER       | PALANCA           |
|          |           | 573783   | 2  | TAPPO                | BOUCHON            | STOPFEN        | PLUG        | TAPON             |
|          |           | 594832   | 1  | ANELLO DI APPOGGIO   | RONDELLE DE BUTEE  | DRUCKSCHEIBE   | THRUST RING | ANILLO DE APOYO   |
|          |           | 595903   | 1  | ALBERO               | ARBRE              | WELLE          | SHAFT       | ARBOL             |
|          |           | 5101981  | 1  | SUPPORTO             | SUPPORT            | LAGER          | SUPPORT     | SOPORTE           |
| 10516870 |           | 10516871 | 2  | ROSETTA DI SICUREZZA | RONDELLE FREIN     | SICHERUNGSRING | LOCKWASHER  | ARANDELA DE FRENO |
|          |           | 10923121 | 2  | VITE                 | VIS                | SCHRAUBE       | SCREW       | TORNILLO          |
|          |           | 14162270 | 1  | COPIGLIA             | GOUPILLE FENDUE    | SPLINT         | SPLIT PIN   | PASADOR ABIERTO   |
|          |           | 14457580 | 1  | ANELLO DI TENUTA     | JOINT D'ETANCHEITE | DICHTRING      | SEAL        | JUNTA HERMETICA   |
|          |           | 20063390 | 2  | SFERA                | BILLE              | KUGEL          | BALL        | BOLA              |



**450 - 450 DT**

01 02 03 04 05 06

**SCATOLE RIDUTTORI LATERALI POSTERIORI**

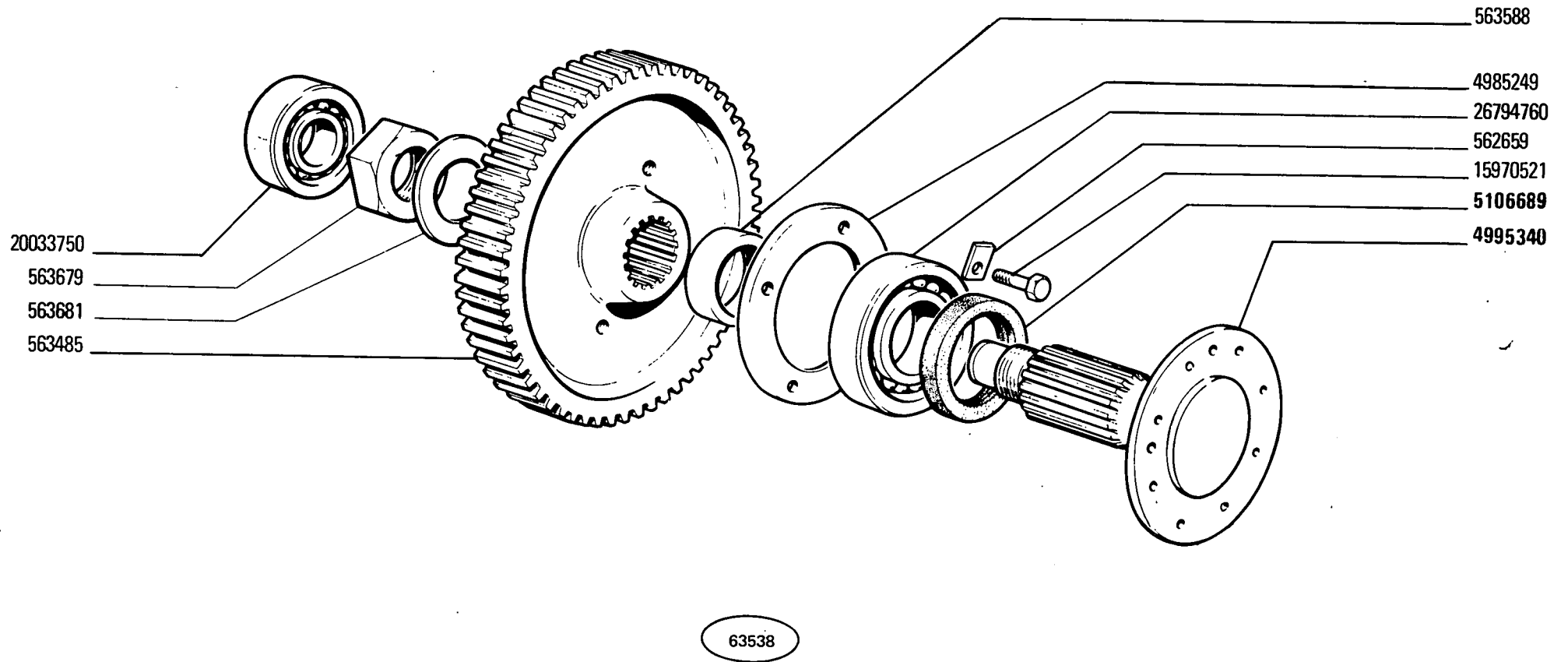
*Carters de réducteurs latéraux AR*  
*Gehäuse der hinteren Endantriebe*

*Rear Side Final Drive Cases*

*Cajas de reductores laterales posteriores*

8

| MODIF    | ANT.MODIF | N.ORDIN. | Q. | DENOMINAZIONE         | DESIGNATION        | BENENNUNG      | DESCRIPTION | DENOMINACIONES    |
|----------|-----------|----------|----|-----------------------|--------------------|----------------|-------------|-------------------|
|          | 4970407   | 4970406  | 2  | SCATOLA (02-06)       | CARTER             | GEHAUSE        | CASE        | CAJA              |
|          |           | 4976169  | 2  | GUARNIZIONE DI TENUTA | JOINT              | DICHTUNG       | GASKET      | JUNTA             |
|          | 4989525   | 4989523  | 1  | SCATOLA               | CARTER             | GEHAUSE        | CASE        | CAJA              |
|          |           |          |    | § (01-03-04-05)       |                    |                |             |                   |
|          | 4989526   | 4989524  | 1  | SCATOLA               | CARTER             | GEHAUSE        | CASE        | CAJA              |
|          |           |          |    | Ⓢ (01-03-04-05)       |                    |                |             |                   |
|          |           | 4994239  | 2  | COPERCHIO (02-06)     | COUVERCLE          | DECKEL         | COVER       | TAPA              |
|          |           | 5012186  | 2  | COPERCHIO             | COUVERCLE          | DECKEL         | COVER       | TAPA              |
|          |           |          |    | (01-03-04-05)         |                    |                |             |                   |
|          |           | 5110388  | 1  | SCATOLA S (037)       | CARTER             | GEHAUSE        | CASE        | CAJA              |
|          |           | 5110390  | 1  | SCATOLA D (037)       | CARTER             | GEHAUSE        | CASE        | CAJA              |
|          |           | 5110392  | 2  | COPERCHIO (037)       | COUVERCLE          | DECKEL         | COVER       | TAPA              |
|          |           | 10263460 | 8  | ROSETTA DI TENUTA     | JOINT D'ETANCHEITE | DICHTRING      | GASKET      | JUNTA HERMETICA   |
|          |           | 10305171 | 8  | TAPPO                 | BOUCHON            | STOPFEN        | PLUG        | TAPON             |
| 10516870 |           | 10516871 | 26 | ROSETTA DI SICUREZZA  | RONDELLE FREIN     | SICHERUNGSRING | LOCKWASHER  | ARANDELA DE FRENO |
|          |           | 10839910 | 4  | GRANO                 | ERGOT              | PASSTIFT       | DOWEL       | PITON             |
|          |           | 11198671 | 20 | ROSETTA DI SICUREZZA  | RONDELLE FREIN     | SICHERUNGSRING | LOCKWASHER  | ARANDELA DE FRENO |
|          |           |          |    | (01-03-04-05)         |                    |                |             |                   |
|          |           | 11198671 | 18 | ROSETTA DI SICUREZZA  | RONDELLE FREIN     | SICHERUNGSRING | LOCKWASHER  | ARANDELA DE FRENO |
|          |           |          |    | (02-06)               |                    |                |             |                   |
|          |           | 11306921 | 4  | VITE                  | VIS                | SCHRAUBE       | SCREW       | TORNILLO          |
|          |           | 11307021 | 22 | VITE                  | VIS                | SCHRAUBE       | SCREW       | TORNILLO          |
|          |           | 11307721 | 20 | VITE (01-03-04-05)    | VIS                | SCHRAUBE       | SCREW       | TORNILLO          |
|          |           | 11307721 | 18 | VITE (02-06)          | VIS                | SCHRAUBE       | SCREW       | TORNILLO          |



**450 - 450 DT**

01 02 03 04 05 06

**RUOTISMI RIDUTTORI LATERALI POSTERIORI** <sup>3</sup>

*Engrenages de réducteurs latéraux AR*

*Zahnräder und Wellen der hinteren Endantriebe*

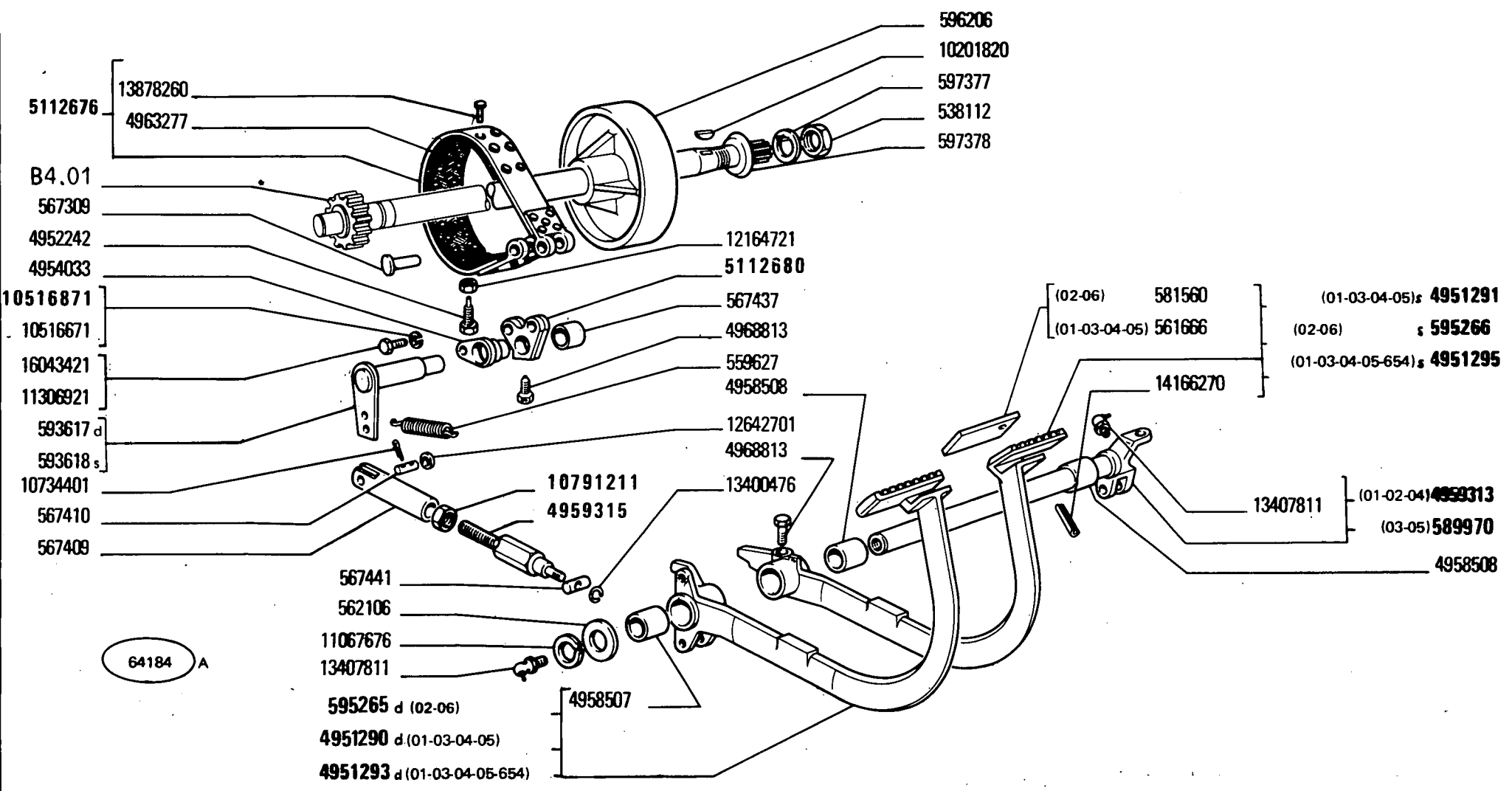
*Rear Side Final Drive Gears*

*Engranajes de reductores laterales posteriores*

**B4.12**

8

| MODIF  | ANT.MODIF | N.ORDIN. | Q. | DENOMINAZIONE          | DESIGNATION        | BENENNUNG                | DESCRIPTION | DENOMINACIONES    |
|--------|-----------|----------|----|------------------------|--------------------|--------------------------|-------------|-------------------|
|        |           | 562659   | 4  | PIASTRINA DI SICUREZZA | PLAQUETTE FREIN    | SICHERUNGSBLECH          | LOCKPLATE   | PLACA DE FRENO    |
|        |           | 563485   | 2  | INGRANAGGIO CONDOTTO   | PIGNON CONDUIT     | ANGETRIEBENES<br>ZAHNRAD | DRIVEN GEAR | PINON CONDUIC     |
|        |           | 563588   | 2  | DISTANZIALE            | ENTRETOISE         | ABSTANDSTUECK            | SPACER      | SEPARADOR         |
|        |           | 563679   | 2  | DADO                   | ECROU              | MUTTER                   | NUT         | TUERCA            |
|        |           | 563681   | 2  | ROSETTA DI SICUREZZA   | RONDELLE FREIN     | SICHERUNGSRING           | LOCKWASMER  | ARANDELA DE FRENC |
|        |           | 4985249  | 2  | ANELLO                 | BAGUE              | RING                     | RING        | ANILLO            |
| 571479 |           | 4995340  | 2  | ALBERC                 | ARBRE              | WELLE                    | SHAFT       | ARBOL             |
| 853722 |           | 5106689  | 2  | ANELLO DI TENUTA       | JOINT D'ETANCHEITE | DICHTRING                | SEAL        | JUNTA HERMETICA   |
|        |           | 15970521 | 4  | VITE                   | VIS                | SCHRAUBE                 | SCREW       | TORNILLO          |
|        |           | 20033750 | 2  | CUSCINETTO             | COUSSINET          | LAGERSCHALE              | BEARING     | COJINETE          |
|        |           | 26794760 | 2  | CUSCINETTO             | CCUSSINET          | LAGERSCHALE              | BEARING     | COJINETE          |



**450 - 450 DT**  
 01 02 03 04 05 06

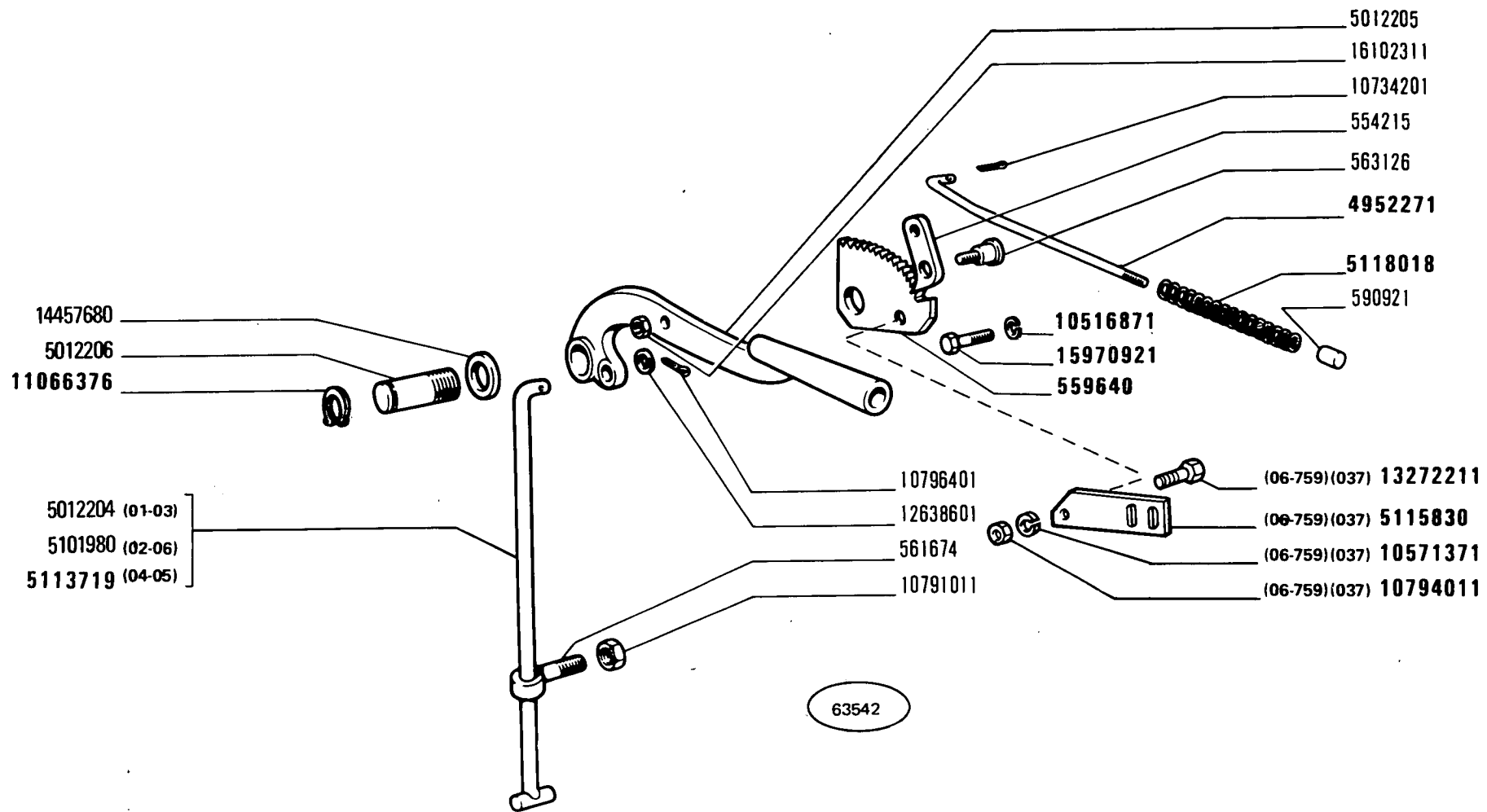
**COMANDO A PEDALE FRENI**  
*Commande au pied de freins*  
*Bremsfusshebel*  
*Brake Foot Control*  
*Pedal de freno*

**C1.01**



| MODIF   | ANT.MODIF | N.ORDIN. | Q. | DENOMINAZIONE                        | DESIGNATION               | BENENNUNG      | DESCRIPTION      | DENOMINACIONES    |
|---------|-----------|----------|----|--------------------------------------|---------------------------|----------------|------------------|-------------------|
|         |           | 538112   | 2  | DADO                                 | ECROU                     | MUTTER         | NUT              | TUERCA            |
|         |           | 559627   | 2  | MOLLA                                | RESSORT                   | FEDER          | SPRING           | RESORTE           |
|         |           | 561666   | 1  | PIASTRINA<br>(01-03-04-05)           | PLAQUETTE                 | PLAETTCHEN     | PLATE            | PLACA             |
|         |           | 562106   | 1  | ROSETTA                              | RONDELLE                  | SCHEIBE        | WASHER           | ARANDELA          |
|         |           | 567309   | 4  | PERNO                                | AXE                       | BOLZEN         | PIN              | EJE               |
|         |           | 567409   | 2  | FORCELLA                             | FOURCHE                   | GABEL          | FORK             | HORQUILLA         |
|         |           | 567410   | 2  | PERNO                                | AXE                       | BOLZEN         | PIN              | EJE               |
|         |           | 567437   | 2  | BOCCOLA                              | DOUILLE                   | BUECHSE        | BUSH             | CASQUILLO         |
|         |           | 567441   | 2  | PERNO                                | AXE                       | BOLZEN         | PIN              | EJE               |
|         |           | 581560   | 1  | PIASTRINA (02-06)                    | PLAQUETTE                 | PLAETTCHEN     | PLATE            | PLACA             |
|         |           | 589970   | 1  | ALBERO COMPL. (03-05)                | ARBRE                     | WELLE          | SHAFT            | ARBOL             |
|         |           | 593617   | 1  | LEVA EST.D                           | LEVIER                    | HEBEL          | LEVER            | PALANCA           |
|         |           | 593618   | 1  | LEVA EST.S                           | LEVIER                    | HEBEL          | LEVER            | PALANCA           |
|         |           | 595265   | 1  | PEDALE D COMPL. (02-06)              | PEDALE                    | FUSSHEBEL      | PEDAL            | PEDAL             |
|         |           | 595266   | 1  | PEDALE S COMPL. (02-06)              | PEDALE                    | FUSSHEBEL      | PEDAL            | PEDAL             |
|         |           | 596206   | 2  | TAMBURO                              | TAMBOUR                   | TROMMEL        | DRUM             | TAMBOR            |
|         |           | 597377   | 2  | ROSETTA DI SICUREZZA                 | RONDELLE FREIN            | SICHERUNGSRING | LOCKWASHER       | ARANDELA DE FRENO |
|         |           | 597378   | 2  | SCODELLINO                           | CUVETTE                   | TELLERSCHEIBE  | CUP              | PLATILLO          |
|         |           | 4951290  | 1  | PEDALE<br>D COMPL. (01-03-04-05)     | PEDALE                    | FUSSHEBEL      | PEDAL            | PEDAL             |
|         |           | 4951291  | 1  | PEDALE<br>S COMPL. (01-03-04-05)     | PEDALE                    | FUSSHEBEL      | PEDAL            | PEDAL             |
|         |           | 4951293  | 1  | PEDALE D COMPL.<br>(01-03-04-05-654) | PEDALE                    | FUSSHEBEL      | PEDAL            | PEDAL             |
|         |           | 4951295  | 1  | PEDALE S COMPL.<br>(01-03-04-05-654) | PEDALE                    | FUSSHEBEL      | PEDAL            | PEDAL             |
|         |           | 4952242  | 2  | VITE                                 | VIS                       | SCHRAUBE       | SCREW            | TORNILLO          |
|         |           | 4954033  | 2  | SUPPORTO                             | SUPPORT                   | LAGER          | SUPPORT          | SOPORTE           |
|         |           | 4958507  | 1  | BOCCOLA                              | DOUILLE                   | BUECHSE        | BUSH             | CASQUILLO         |
|         |           | 4958508  | 2  | BOCCOLA                              | DOUILLE                   | BUECHSE        | BUSH             | CASQUILLO         |
| 589764  |           | 4959313  | 1  | ALBERO (01-02-04)                    | ARBRE                     | WELLE          | SHAFT            | ARBOL             |
| 567342  |           | 4959315  | 2  | PUNTALE                              | TIGE                      | DRUCKSTANGE    | ROD              | VASTAGO           |
|         |           | 4963277  | 6  | GUARNIZIONE DI<br>FRIZIONE           | GARNITURE DE<br>EMBRAYAGE | BELAG          | FACING OF CLUTCH | FORRO DE EMBRAGUE |
|         |           | 4968813  | 3  | VITE                                 | VIS                       | SCHRAUBE       | SCREW            | TORNILLO          |
| 5012203 |           | 5112676  | 2  | NASTRO DEL FRENO<br>COMPL.           | BANDE DE FREIN            | BREMSBAND      | BRAKE BAND       | CINTA DE FRENO    |
| 4959354 |           | 5112680  | 2  | LEVA                                 | LEVIER                    | HEBEL          | LEVER            | PALANCA           |
|         |           | 10201820 | 2  | LINGUETTA                            | LINGUET                   | SCHEIBENFEDER  | KEY              | CHAVETA           |

| MODIF    | ANT. MODIF | N. ORDIN. | Q. | DENOMINAZIONE        | DESIGNATION     | BENENNUNG      | DESCRIPTION | DENOMINACIONES    |
|----------|------------|-----------|----|----------------------|-----------------|----------------|-------------|-------------------|
| 10516670 |            | 10516671  | 2  | ROSETTA DI SICUREZZA | RONDELLE FREIN  | SICHERUNGSRING | LOCKWASHER  | ARANDELA DE FRENO |
| 10516870 |            | 10516871  | 2  | ROSETTA DI SICUREZZA | RONDELLE FREIN  | SICHERUNGSRING | LOCKWASHER  | ARANDELA DE FRENO |
|          |            | 10734401  | 4  | COPIGLIA             | GOUPILLE FENDUE | SPLINT         | SPLIT PIN   | PASADOR ABIERTO   |
| 10791221 |            | 10791211  | 2  | DADO                 | ECROU           | MUTTER         | NUT         | TUERCA            |
| 11067675 |            | 11067676  | 1  | ANELLO DI SICUREZZA  | ARRETOIR        | SICHERUNGSRING | LOCKRING    | ANILLO DE FRENO   |
|          |            | 11306921  | 2  | VITE                 | VIS             | SCHRAUBE       | SCREW       | TORNILLO          |
| 10791011 |            | 12164721  | 2  | DADO                 | ECROU           | MUTTER         | NUT         | TUERCA            |
|          |            | 12642701  | 4  | ROSETTA              | RONDELLE        | SCHEIBE        | WASHER      | ARANDELA          |
|          |            | 13400476  | 2  | ANELLO DI SICUREZZA  | ARRETOIR        | SICHERUNGSRING | LOCKRING    | ANILLO DE FRENO   |
|          |            | 13407811  | 2  | INGRASSATORE         | GRAISSEUR       | SCHMIERNIPPEL  | FITTING     | ENGRASADOR        |
|          |            | 13878260  | 30 | RIBATTINO            | RIVET           | NIET           | RIVET       | REMACHE           |
|          |            | 14166270  | 1  | SPINA                | GOUPILLE        | STIFT          | PIN         | PASADOR           |
|          |            | 16043421  | 2  | VITE                 | VIS             | SCHRAUBE       | SCREW       | TORNILLO          |



**450 - 450 DT**

01 02 03 04 05 06

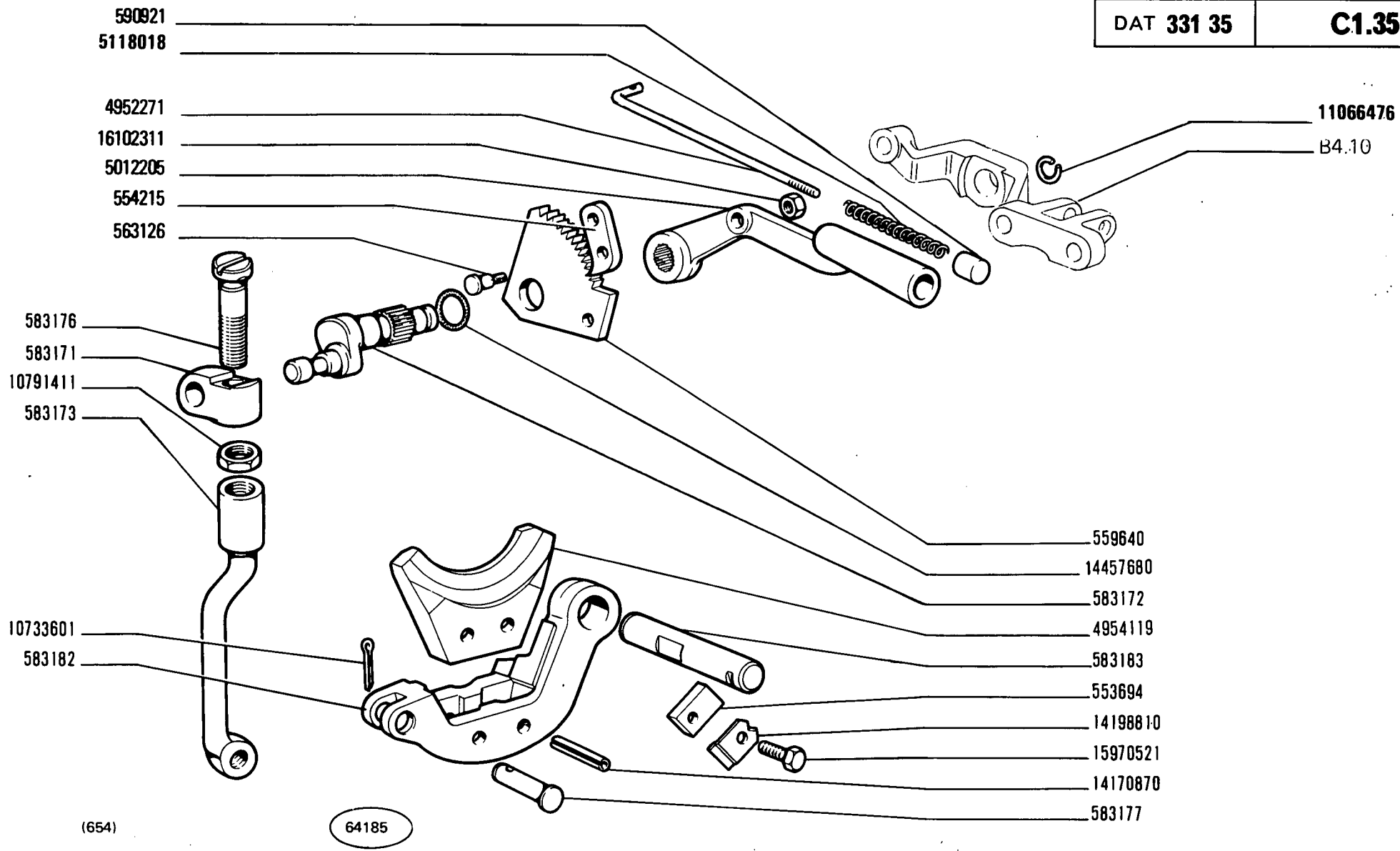
**COMANDO A MANO FRENI**

*Commande de freins à main  
Handbremsbetätigung*

*Brake Hand Control  
Freno de mano*

**C1.35**

| MODIF    | ANT.MODIF | N.ORDIN. | Q. | DENOMINAZIONE                         | DESIGNATION        | BENENNUNG      | DESCRIPTION | DENOMINACIONES    |
|----------|-----------|----------|----|---------------------------------------|--------------------|----------------|-------------|-------------------|
|          |           | 554215   | 1  | NOTTOLINO                             | CLIQUET            | KLINKE         | PAWL        | SEGURO            |
|          |           | 559640   | 1  | SETTORE DENTATO                       | SECTEUR DENTE      | ZAHNBOGEN      | SECTOR      | RUEDA DENTADA     |
|          |           | 561674   | 1  | GUIDA                                 | GUIDE              | SCHIENE        | GUIDE       | GUIA              |
|          |           | 563126   | 1  | PERNO                                 | AXE                | BOLZEN         | PIN         | EJE               |
|          |           | 590921   | 1  | BOTTONE                               | BOUTON             | KNOPF          | BUTTON      | BOTON             |
| 592927   |           | 4952271  | 1  | ASTA                                  | TIGE               | STANGE         | ROD         | VARILLA           |
|          |           | 5012204  | 1  | TIRANTE (01-03)                       | TIRANT             | STANGE         | ROD         | VARILLA           |
|          |           | 5012205  | 1  | LEVA                                  | LEVIER             | HEBEL          | LEVER       | PALANCA           |
|          |           | 5012206  | 1  | PERNO                                 | AXE                | BOLZEN         | PIN         | EJE               |
|          |           | 5101980  | 1  | TIRANTE (02-06)                       | TIRANT             | STANGE         | ROD         | VARILLA           |
|          |           | 5113719  | 1  | TIRANTE (04-05)                       | TIRANT             | STANGE         | ROD         | VARILLA           |
|          |           | 5115830  | 1  | STAFFA (037)(06-759)                  | ETRIER             | HALTER         | BRACKET     | SOPORTE           |
| 15480    |           | 5118018  | 1  | MOLLA                                 | RESSORT            | FEDER          | SPRING      | RESORTE           |
| 10516870 |           | 10516871 | 1  | ROSETTA DI SICUREZZA                  | RONDELLE FREIN     | SICHERUNGSRING | LOCKWASHER  | ARANDELA DE FRENO |
|          |           | 10571371 | 2  | ROSETTA DI SICUREZZA<br>(037)(06-759) | RONDELLE FREIN     | SICHERUNGSRING | LOCKWASHER  | ARANDELA DE FRENO |
|          |           | 10734201 | 1  | COPIGLIA                              | GOUPILLE FENDUE    | SPLINT         | SPLIT PIN   | PASADOR ABIERTO   |
|          |           | 10791011 | 1  | DADO                                  | ECROU              | MUTTER         | NUT         | TUERCA            |
|          |           | 10794011 | 2  | DADO (037)(06-759)                    | ECROU              | MUTTER         | NUT         | TUERCA            |
|          |           | 10796401 | 1  | COPIGLIA                              | GOUPILLE FENDUE    | SPLINT         | SPLIT PIN   | PASADOR ABIERTO   |
| 11066375 |           | 11066376 | 1  | ANELLO DI SICUREZZA                   | ARRETOIR           | SICHERUNGSRING | LOCKRING    | ANILLO DE FRENO   |
|          |           | 12638601 | 1  | ROSETTA                               | RONDELLE           | SCHEIBE        | WASHER      | ARANDELA          |
|          |           | 13272211 | 2  | VITE (037)(06-759)                    | VIS                | SCHRAUBE       | SCREW       | TORNILLO          |
|          |           | 14457680 | 1  | ANELLO DI TENUTA                      | JOINT D'ETANCHEITE | DICHTRING      | SEAL        | JUNTA HERMETICA   |
|          |           | 15970921 | 1  | VITE                                  | VIS                | SCHRAUBE       | SCREW       | TORNILLO          |
|          |           | 16102311 | 1  | DADO                                  | ECROU              | MUTTER         | NUT         | TUERCA            |



**450 - 450 DT**

01    03   04   05

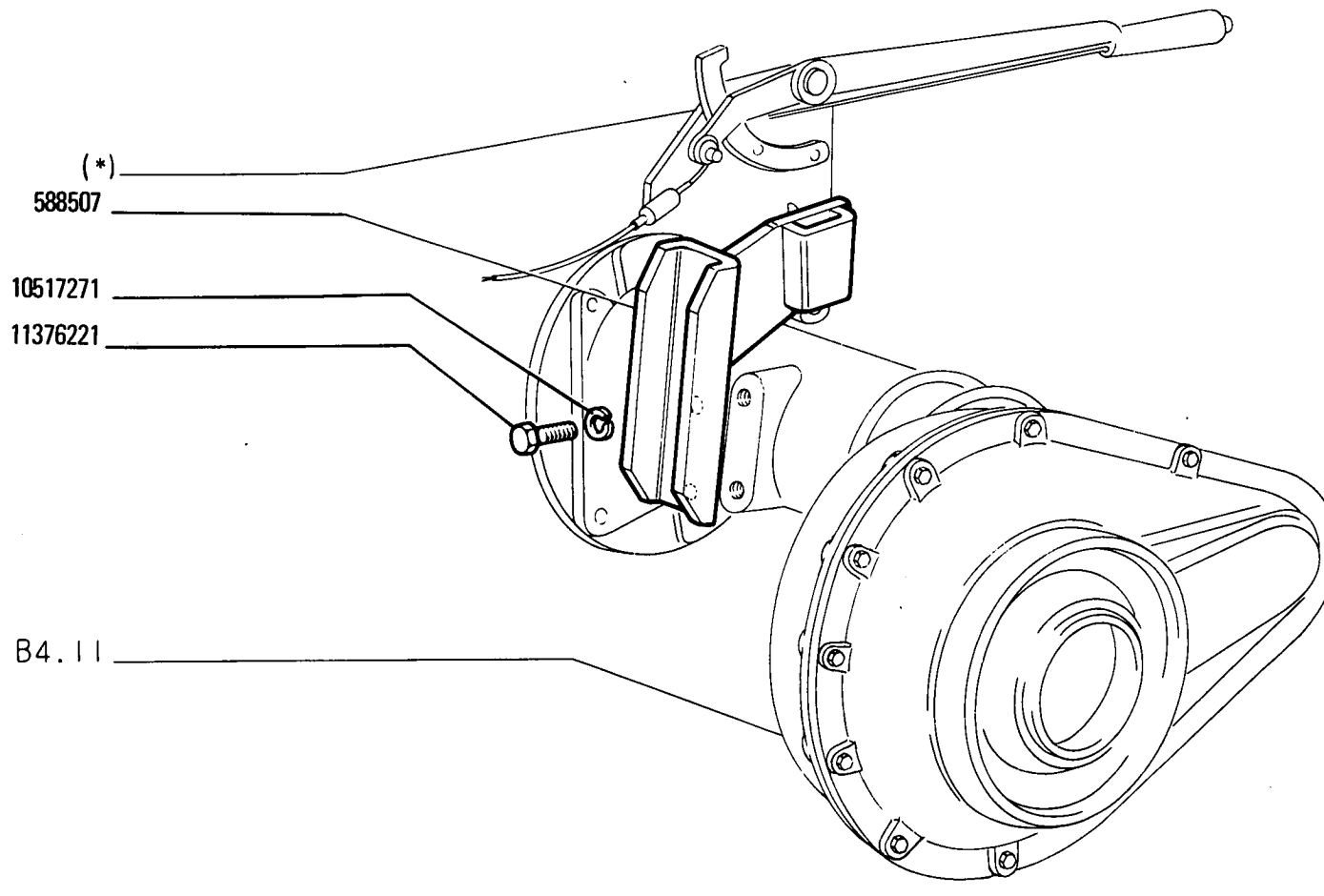
**COMANDO A MANO FRENI**

*Commande de freins à main  
Handbremsbetätigung*

*Brake Hand Control  
Freno de mano*

**C1.35/1**

| MODIF    | ANT. MODIF | N. ORDIN. | Q. | DENOMINAZIONE       | DESIGNATION        | BENENNUNG      | DESCRIPTION | DENOMINACIONES   |
|----------|------------|-----------|----|---------------------|--------------------|----------------|-------------|------------------|
|          |            | 553694    | 1  | PIASTRINA           | PLAQUETTE          | PLAETTCHEN     | PLATE       | PLACA            |
|          |            | 554215    | 1  | NOTTOLINO           | CLIQUET            | KLINKE         | PAWL        | SEGURO           |
|          |            | 559640    | 1  | SETTORE DENTATO     | SECTEUR DENTE      | ZAHNBogen      | SECTOR      | RUEDA DENTADA    |
|          |            | 563126    | 1  | PERNO               | AXE                | BOLZEN         | PIN         | EJE              |
|          |            | 583171    | 1  | MOZZO               | MOYEU              | NABE           | HUB         | BUJE             |
|          |            | 583172    | 1  | PERNO               | AXE                | BOLZEN         | PIN         | EJE              |
|          |            | 583173    | 1  | TIRANTE             | TIRANT             | STANGE         | ROD         | VARILLA          |
|          |            | 583176    | 1  | VITE                | VIS                | SCHRAUBE       | SCREW       | TORNILLO         |
|          |            | 583177    | 1  | PERNO               | AXE                | BOLZEN         | PIN         | EJE              |
|          |            | 583182    | 1  | LEVA                | LEVIER             | HEBEL          | LEVER       | PALANCA          |
|          |            | 583183    | 1  | PERNO               | AXE                | BOLZEN         | PIN         | EJE              |
|          |            | 590921    | 1  | BOTTONE             | BOUTON             | KNOPF          | BUTTON      | BOTON            |
|          |            | 4952271   | 1  | ASTA                | TIGE               | STANGE         | ROD         | VARILLA          |
|          |            | 4954119   | 1  | GANASCIA DEI FRENI  | MACHOIRE DE FREINS | BREMSBACKE     | BRAKE SHOE  | ZAPATA DE FRENOS |
|          |            | 5012205   | 1  | LEVA                | LEVIER             | HEBEL          | LEVER       | PALANCA          |
| 15480    |            | 5118018   | 1  | MOLLA               | RESSORT            | FEDER          | SPRING      | RESORTE          |
|          |            | 10733601  | 1  | COPIGLIA            | GOUPILLE FENDUE    | SPLINT         | SPLIT PIN   | PASADOR ABIERTO  |
|          |            | 10791411  | 1  | DADO                | ECROU              | MUTTER         | NUT         | TUERCA           |
| 11066475 |            | 11066476  | 1  | ANELLO DI SICUREZZA | ARRETOIR           | SICHERUNGSRING | LOCKRING    | ANILLO DE FRENO  |
|          |            | 14170870  | 2  | SPINA               | GOUPILLE           | STIFT          | PIN         | PASADOR          |
|          |            | 14198810  | 1  | PIASTRINA           | PLAQUETTE          | PLAETTCHEN     | PLATE       | PLACA            |
|          |            | 14457680  | 1  | ANELLO DI SICUREZZA | ARRETOIR           | SICHERUNGSRING | LOCKRING    | ANILLO DE FRENO  |
|          |            | 15970521  | 1  | VITE                | VIS                | SCHRAUBE       | SCREW       | TORNILLO         |
|          |            | 16102311  | 1  | DADO                | ECROU              | MUTTER         | NUT         | TUERCA           |



**450 - 450 DT**

01 03 04 05

**COMANDO FRENO RIMORCHIO**

*Commande de frein de remorque  
Anhängerbremse*

*Trailer Brake Control  
Freno del remolque*

**C2.09**

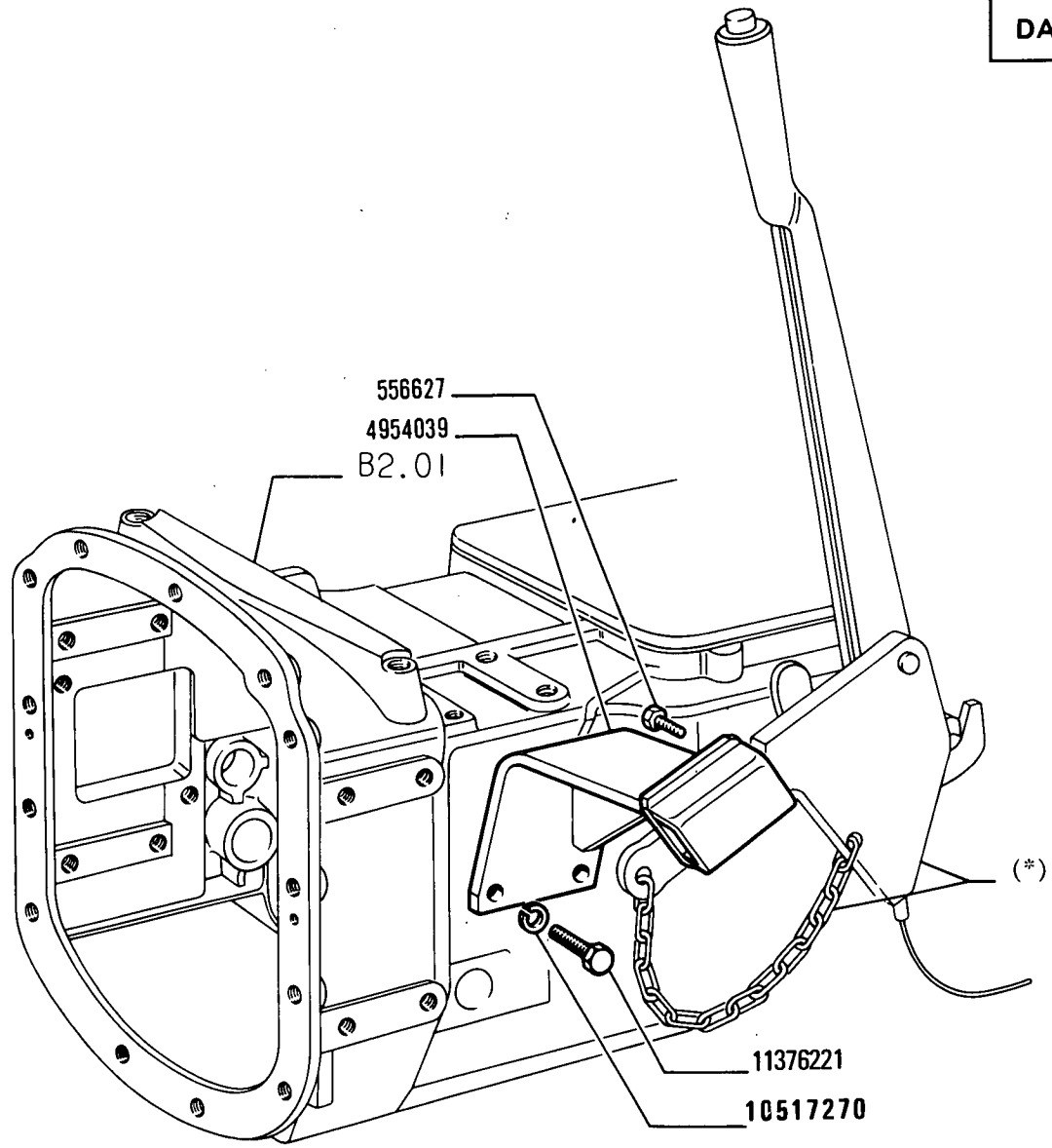
8

FIAT 450-450DT (1 ED.)

C209 (03-1977)

| MODIF | N.ORDIN. | Q. | DENOMINAZIONE             | DESIGNATION               | BENENNUNG                 | DESCRIPTION            | DENOMINACIONES           |
|-------|----------|----|---------------------------|---------------------------|---------------------------|------------------------|--------------------------|
|       | 588507   | 1  | SUPPORTO                  | SUPPORT                   | LAGER                     | SUPPORT                | SOPORTE                  |
|       | 10517271 | 2  | ROSETTA DI SICUREZZA      | RONDELLE FREIN            | SICHERUNGSRING            | LOCKWASHER             | ARANDELA DE FRENO        |
|       | 11376221 | 2  | VITE                      | VIS                       | SCHRAUBE                  | SCREW                  | TORNILLO                 |
|       | (*)      |    | -FORNITA CON IL RIMORCHIO | -FOURNIE AVEC LA REMORQUE | - MIT ANHAENGER GELIEFERT | -SUPPLIED WITH TRAILER | -SE ACOMPANA AL REMOLQUE |





**450 - 450 DT**

02 06

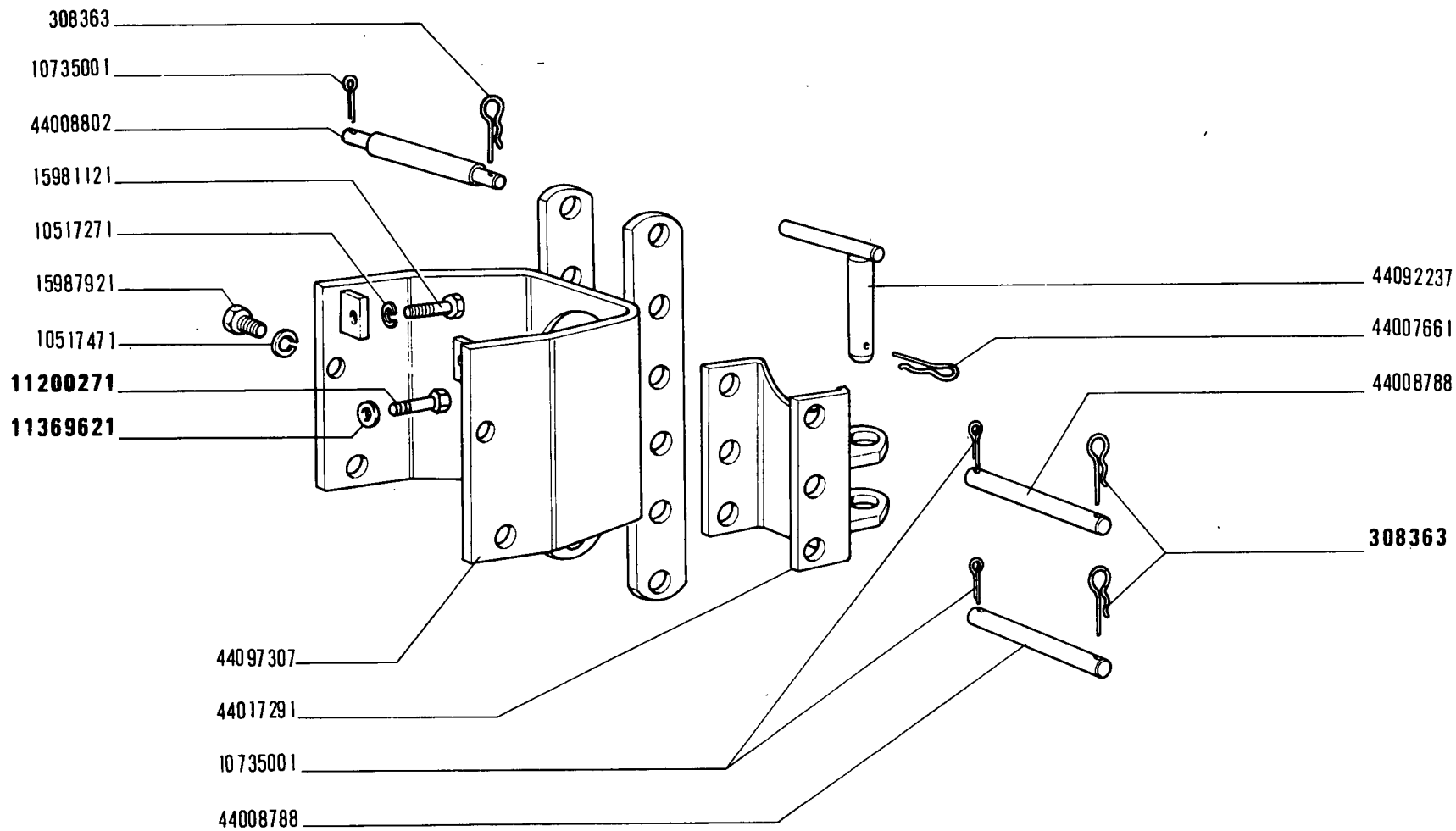
**COMANDO FRENO RIMORCHIO**

*Commande de frein de remorque  
Anhängerbremse*

*Trailer Brake Control  
Freno del remolque*

**C2.09/1**

| MODIF    | ANT. MODIF | N. ORDIN. | Q. | DENOMINAZIONE             | DESIGNATION               | BENENNUNG               | DESCRIPTION           | DENOMINACIONES          |
|----------|------------|-----------|----|---------------------------|---------------------------|-------------------------|-----------------------|-------------------------|
|          |            | 556627    | 1  | VITE                      | VIS                       | SCHRAUBE                | SCREW                 | TORNILLO                |
|          |            | 4954039   | 1  | SUPPORTO                  | SUPPORT                   | LAGER                   | SUPPORT               | SOPORTE                 |
| 10517277 |            | 10517270  | 2  | ROSETTA DI SICUREZZA      | RONDELLE FREIN            | SICHERUNGSRING          | LOCKWASHER            | ARANDELA DE FRENO       |
|          |            | 11376221  | 2  | VITE                      | VIS                       | SCHRAUBE                | SCREW                 | TORNILLO                |
|          |            | (*)       |    | -FORNITA CON IL RIMORCHIO | -FOURNIE AVEC LA REMORQUE | MIT ANHAENGER GELIEFERT | SUPPLIED WITH TRAILER | SE ACOMPANA AL REMOLQUE |



(001)

**450-450 DT**

01 03 04 05

**GANCIO DI TRAINO RIMORCHIO**

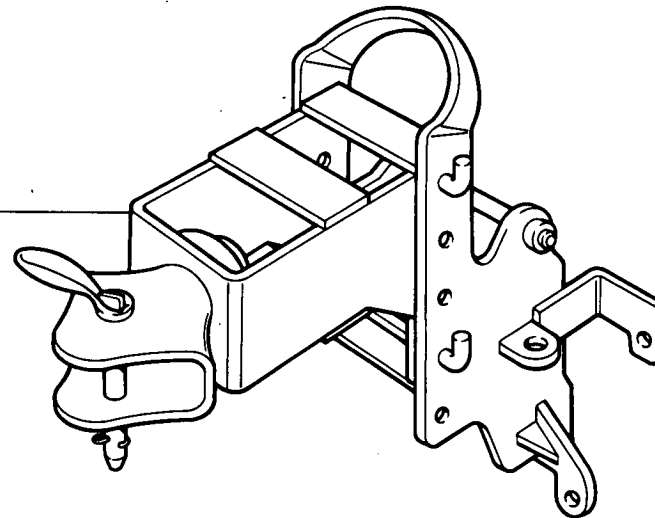
*Crochet arrière  
Hinterer Zughaken*

*Rear Tow Hook  
Enganche de remorque*

**D1.02**

| MODIF | ANT. MODIF | N. ORDIN. | Q. | DENOMINAZIONE        | DESIGNATION        | BENENNUNG      | DESCRIPTION | DENOMINACIONES            |
|-------|------------|-----------|----|----------------------|--------------------|----------------|-------------|---------------------------|
|       | 44308363   | 308363    | 3  | COPIGLIA             | GOUPILLE FENDUE    | SPLINT         | SPLIT PIN   | PASADOR ABIERTO           |
|       |            | 10517271  | 2  | ROSETTA DI SICUREZZA | RONDELLE FREIN     | SICHERUNGSRING | LOCKWASHER  | ARANDELA DE FRENO         |
|       |            | 10517471  | 2  | ROSETTA DI SICUREZZA | RONDELLE FREIN     | SICHERUNGSRING | LOCKWASHER  | ARANDELA DE FRENO         |
|       |            | 10735001  | 3  | COPIGLIA             | GOUPILLE FENDUE    | SPLINT         | SPLIT PIN   | PASADOR ABIERTO           |
|       |            | 11200271  | 2  | ROSETTA DI SICUREZZA | RONDELLE FREIN     | SICHERUNGSRING | LOCKWASHER  | ARANDELA DE FRENO         |
|       |            | 11369621  | 2  | VITE                 | VIS                | SCHRAUBE       | SCREW       | TORNILLO                  |
|       |            | 15981121  | 2  | VITE                 | VIS                | SCHRAUBE       | SCREW       | TORNILLO                  |
|       |            | 15987921  | 2  | VITE                 | VIS                | SCHRAUBE       | SCREW       | TORNILLO                  |
|       |            | 44007661  | 1  | COPIGLIA             | GOUPILLE FENDUE    | SPLINT         | SPLIT PIN   | PASADOR ABIERTO           |
|       |            | 44008788  | 2  | PERNO DI FISSAGGIO   | CHEVILLE           | BOLZEN         | PIN         | PASADOR                   |
|       |            | 44008802  | 1  | PERNO DI FISSAGGIO   | CHEVILLE           | BOLZEN         | PIN         | PASADOR                   |
|       |            | 44017291  | 1  | GANCIO DI TRAINO     | CROCHET D'ATTELAGE | ZUGHAKEN       | TOW HOOK    | ENGANCHE DE REMOL-<br>QUE |
|       |            | 44092237  | 1  | PERNO                | AXE                | BOLZEN         | PIN         | EJE                       |
|       |            | 44097307  | 1  | SUPPORTO             | SUPPORT            | LAGER          | SUPPORT     | SOPORTE                   |

44018455 D1.11



(001)

64000

**450 - 450 DT**

02 06

**GANCIO DI TRAINO RIMORCHIO**

*Crochet arrière*  
*Hinterer Zughaken*

*Rear Tow Hook*  
*Enganche de remorque*

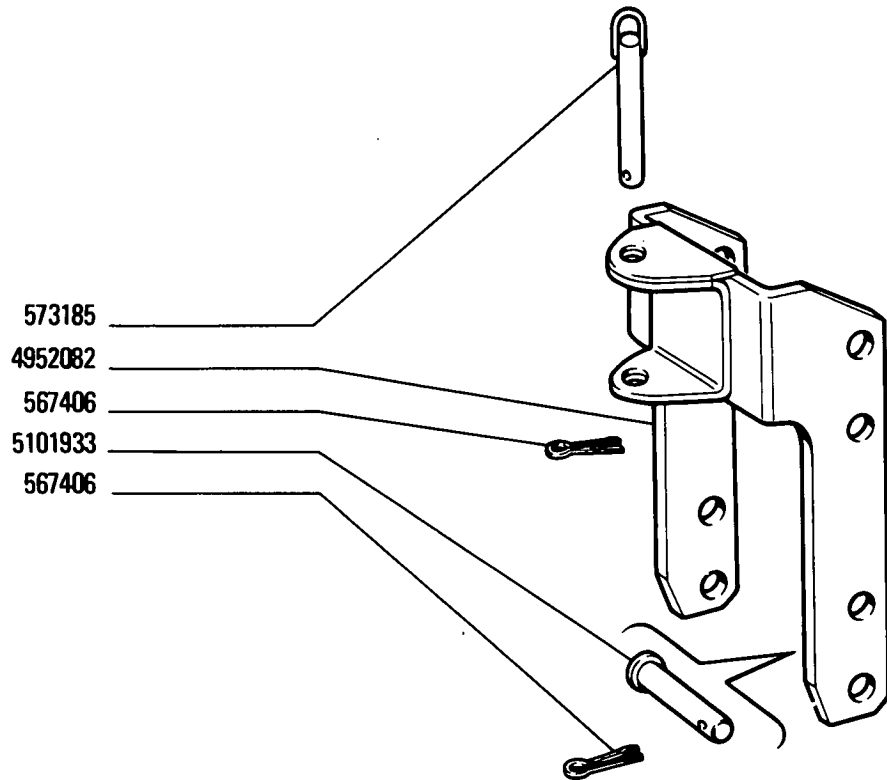
**D1.02/1**

8

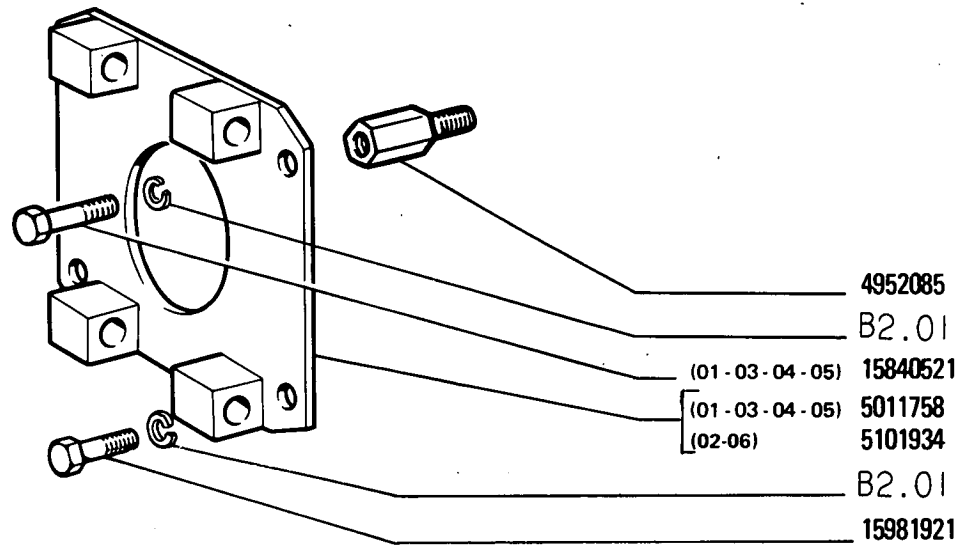
FIAT 450-450DT (1 ED.)

D102/ 1 (03-1977)

| <u>MODIF</u> | <u>N.ORDIN.</u> | <u>Q.</u> | <u>DENOMINAZIONE</u>         | <u>DESIGNATION</u> | <u>BENENNUNG</u> | <u>DESCRIPTION</u> | <u>DENOMINACIONES</u>     |
|--------------|-----------------|-----------|------------------------------|--------------------|------------------|--------------------|---------------------------|
|              | 44018455        | 1         | GANCIO DI TRAINO<br>(02-001) | CROCHET D'ATTELAGE | ZUGHAKEN         | TOW HOOK           | ENGANCHE DE REMOL-<br>QUE |



(891)



64186

**450 - 450 DT**

01 02 03 04 05

**GANCIO DI TRAINO RIMORCHIO**

*Crochet arrière*  
*Hinterer Zughaken*

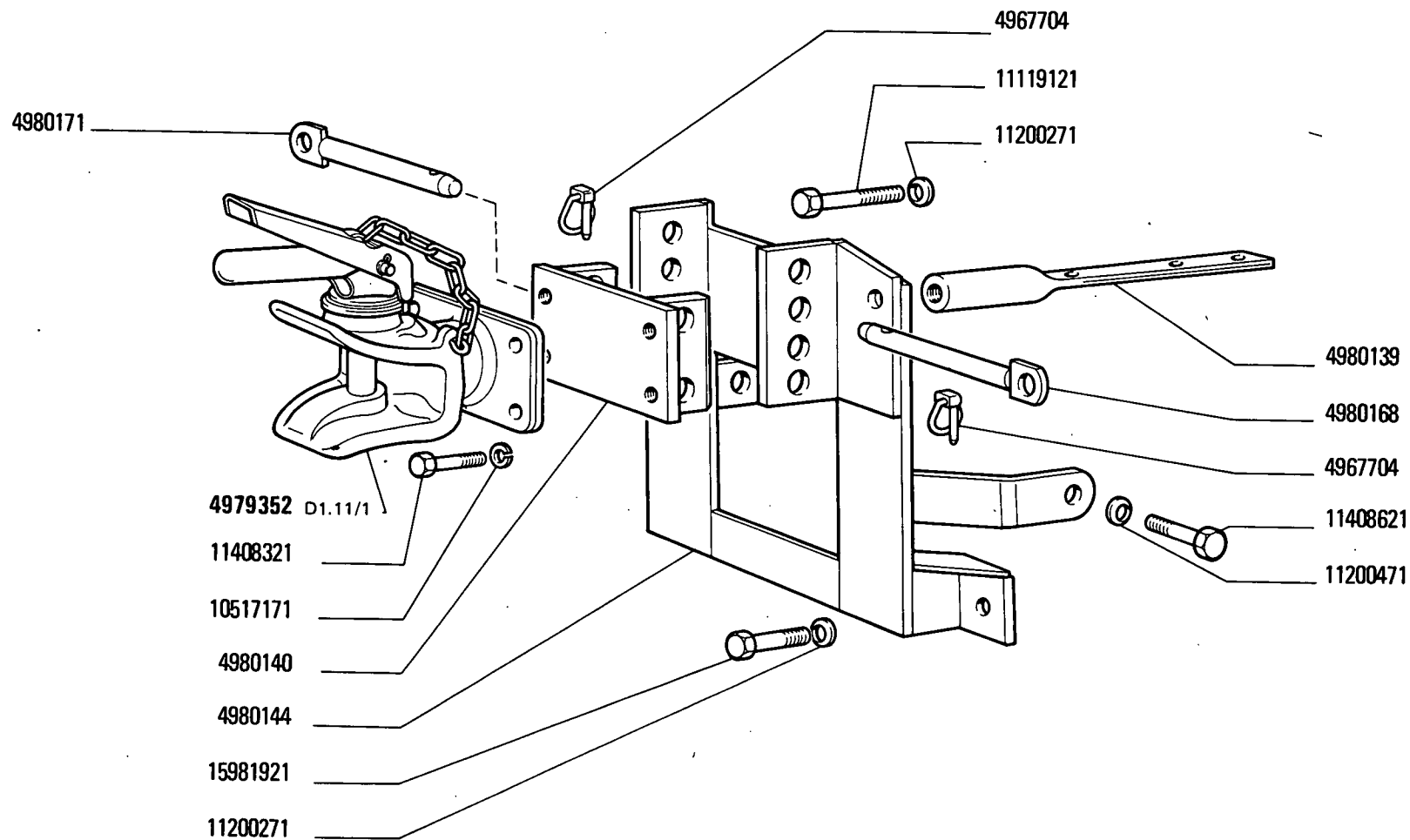
*Rear Tow Hook*  
*Enganche de remolque*

**D1.02/2**

8

| MODIF | ANT.MODIF | N.ORDIN. | Q. | DENOMINAZIONE          | DESIGNATION        | BENENNUNG     | DESCRIPTION | DENOMINACIONES            |
|-------|-----------|----------|----|------------------------|--------------------|---------------|-------------|---------------------------|
|       |           | 567406   | 5  | COPIGLIA               | GOUILLE FENDUE     | SPLINT        | SPLIT PIN   | PASADOR ABIERTO           |
|       |           | 573185   | 1  | PERNO                  | AXE                | BOLZEN        | PIN         | EJE                       |
|       |           | 4952082  | 1  | GANCIO DI TRAINO       | CROCHET D'ATTELAGE | ZUGHAKEN      | TOW HOOK    | ENGANCHE DE REMOL-<br>QUE |
|       |           | 4952085  | 2  | DISTANZIALE            | ENTRETOISE         | ABSTANDSTUECK | SPACER      | SEPARADOR                 |
|       |           | 5011758  | 1  | SUPPORTO (01-03-04-05) | SUPPORT            | LAGER         | SUPPORT     | SOPORTE                   |
|       |           | 5101933  | 4  | PERNO                  | AXE                | BOLZEN        | PIN         | EJE                       |
|       |           | 5101934  | 1  | SUPPORTO (02-06)       | SUPPORT            | LAGER         | SUPPORT     | SOPORTE                   |
|       |           | 15840521 | 2  | VITE (01-03-04-05)     | VIS                | SCHRAUBE      | SCREW       | TORNILLO                  |
|       |           | 15981921 | 2  | VITE                   | VIS                | SCHRAUBE      | SCREW       | TORNILLO                  |





(897)

64187

**450 - 450 DT**

01 03 04 05

**GANCIO DI TRAINO RIMORCHIO**

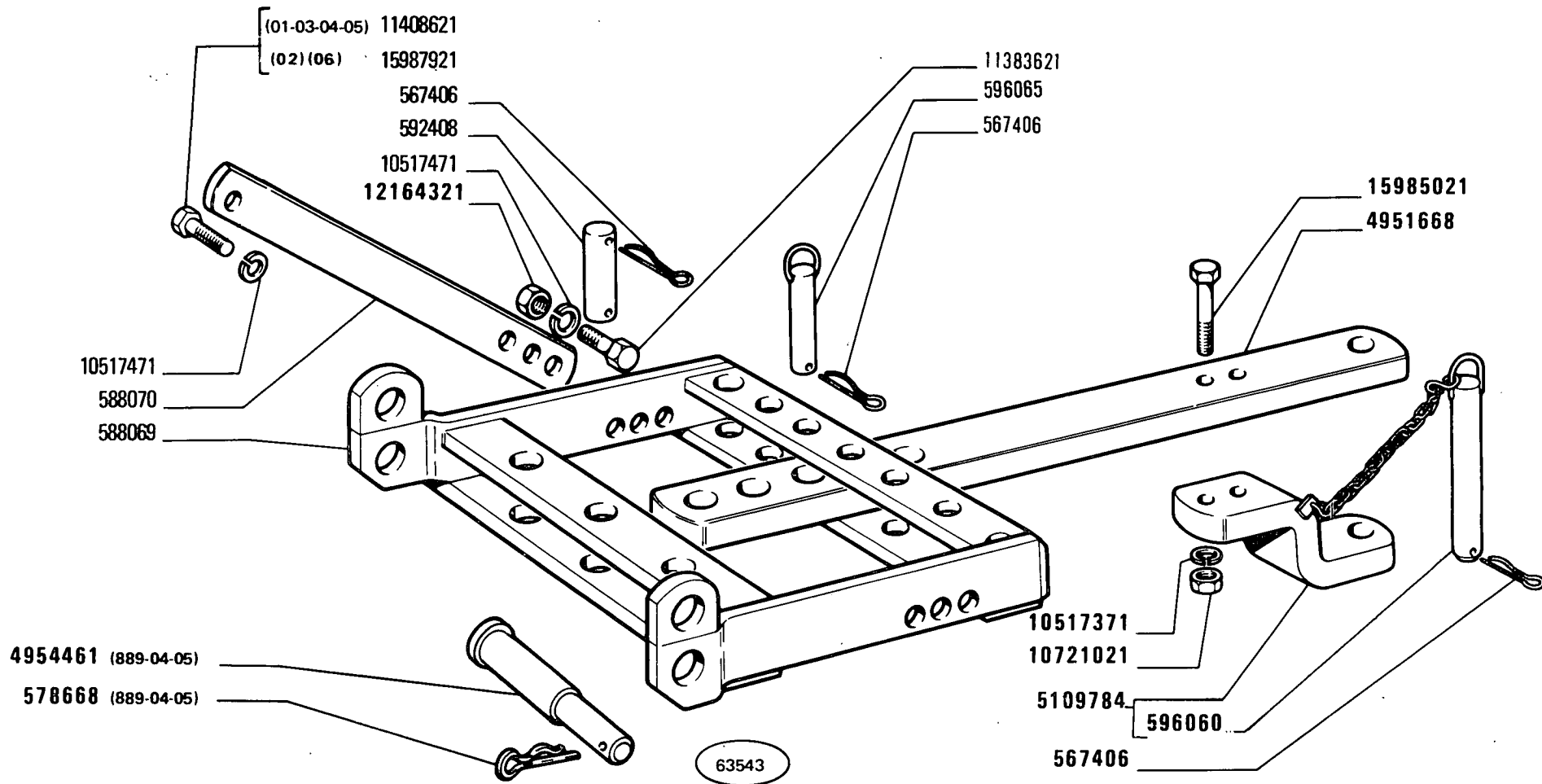
*Crochet arrière  
Hinterer Zughaken*

*Rear Tow Hook  
Enganche de remorque*

**D1.02/3**

N.T.R.  
238 T

| MODIF | N.ORDIN. | Q. | DENOMINAZIONE              | DESIGNATION        | BENENNUNG      | DESCRIPTION | DENOMINACIONES            |
|-------|----------|----|----------------------------|--------------------|----------------|-------------|---------------------------|
|       | 4967704  | 2  | SPINA                      | GOUPILLE           | STIFT          | PIN         | PASADOR                   |
|       | 4979352  | 1  | GANCIO DI TRAINO<br>COMPL. | CROCHET D'ATTELAGE | ZUGHAKEN       | TOW HOOK    | ENGANCHE DE REMOL-<br>QUE |
|       | 4980139  | 2  | DISTANZIALE                | ENTRETOISE         | ABSTANDSTUECK  | SPACER      | SEPARADOR                 |
|       | 4980140  | 1  | STAFFA                     | ETRIER             | HALTER         | BRACKET     | SOPORTE                   |
|       | 4980144  | 1  | SUPPORTO                   | SUPPORT            | LAGER          | SUPPORT     | SOPORTE                   |
|       | 4980168  | 1  | PERNO                      | AXE                | BOLZEN         | PIN         | EJE                       |
|       | 4980171  | 1  | PERNO                      | AXE                | BOLZEN         | PIN         | EJE                       |
|       | 10517171 | 4  | ROSETTA DI SICUREZZA       | RONDELLE FREIN     | SICHERUNGSRING | LOCKWASHER  | ARANDELA DE FRENO         |
|       | 11119121 | 2  | VITE                       | VIS                | SCHRAUBE       | SCREW       | TORNILLO                  |
|       | 11200271 | 4  | ROSETTA DI SICUREZZA       | RONDELLE FREIN     | SICHERUNGSRING | LOCKWASHER  | ARANDELA DE FRENO         |
|       | 11200471 | 2  | ROSETTA DI SICUREZZA       | RONDELLE FREIN     | SICHERUNGSRING | LOCKWASHER  | ARANDELA DE FRENO         |
|       | 11408321 | 4  | VITE                       | VIS                | SCHRAUBE       | SCREW       | TORNILLO                  |
|       | 11408621 | 2  | VITE                       | VIS                | SCHRAUBE       | SCREW       | TORNILLO                  |
|       | 15981921 | 2  | VITE                       | VIS                | SCHRAUBE       | SCREW       | TORNILLO                  |



**450 - 450 DT**

01 02 03 04 05 06

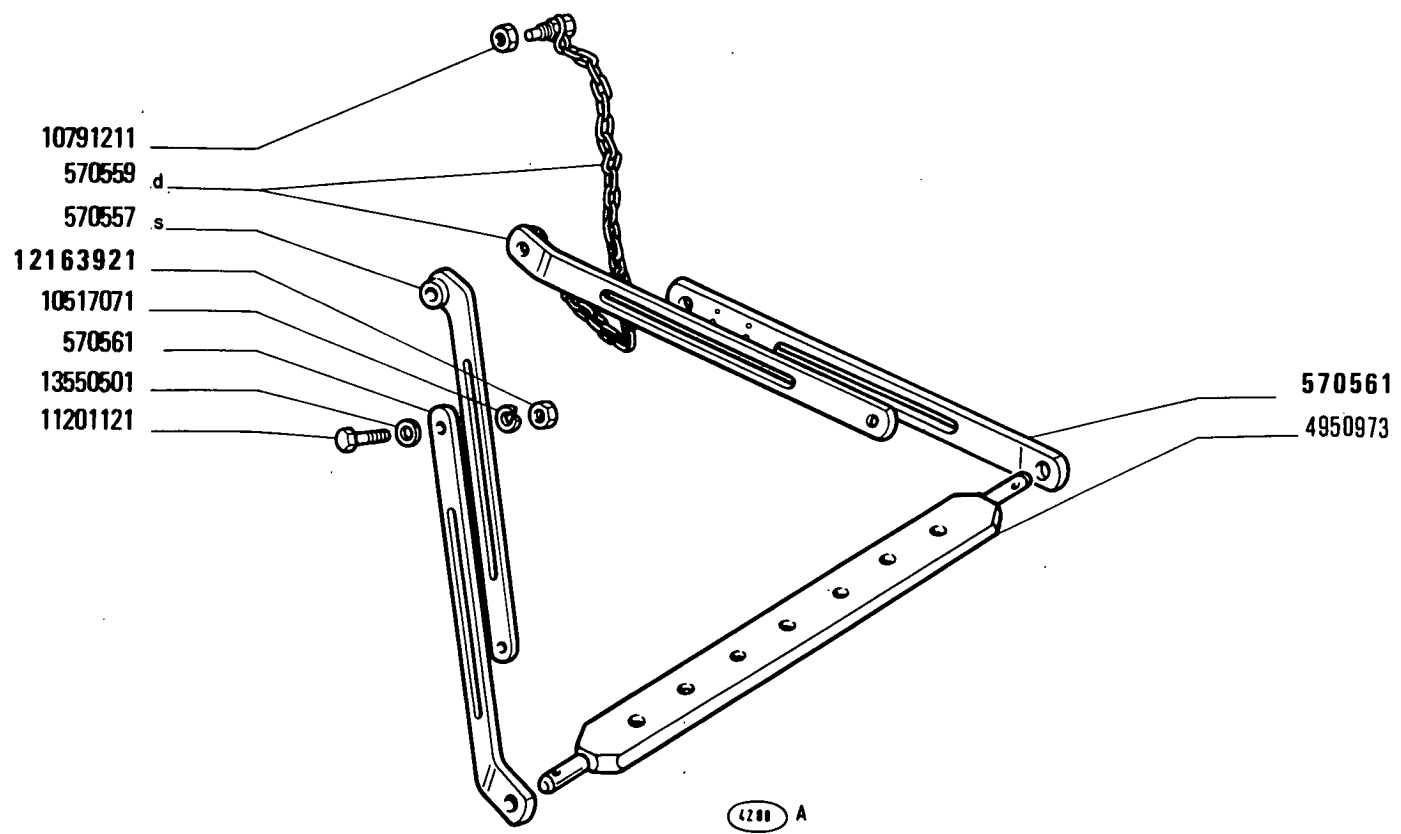
*Organe d'attelage*  
*Gerätekupplung*

**ORGANO DI TRAINO**

*Towing Device*  
*Barra de arrastre*

**D1.03**

| MODIF | ANT. MODIF | N. ORDIN. | Q. | DENOMINAZIONE         | DESIGNATION               | BENENNUNG      | DESCRIPTION   | DENOMINACIONES     |
|-------|------------|-----------|----|-----------------------|---------------------------|----------------|---------------|--------------------|
|       |            | 567406    | 5  | COPIGLIA              | GOUPILLE FENDUE           | SPLINT         | SPLIT PIN     | PASADOR ABIERTO    |
|       |            | 578668    | 2  | COPIGLIA (04-05-889)  | GOUPILLE FENDUE           | SPLINT         | SPLIT PIN     | PASADOR ABIERTO    |
|       |            | 588069    | 1  | TRAVERSA DI TRAINO    | TRAVERSE D'ATTELAG-<br>GE | ACKERSCHIENE   | DRAWBAR FRAME | TRAVIESA PERFORADA |
|       |            | 588070    | 2  | TIRANTE               | TIRANT                    | STANGE         | ROD           | VARILLA            |
|       |            | 592408    | 1  | PERNO                 | AXE                       | BOLZEN         | PIN           | EJE                |
|       |            | 596060    | 1  | PERNO                 | AXE                       | BOLZEN         | PIN           | EJE                |
|       |            | 596065    | 2  | PERNO                 | AXE                       | BOLZEN         | PIN           | EJE                |
|       |            | 4951668   | 1  | BARRA DI TRAINO       | BARRE D'ATTELAGE          | ZUGPENDEL      | DRAWBAR       | LANZA DE REMOLQUE  |
|       |            | 4954461   | 2  | PERNO (04-05-889)     | AXE                       | BOLZEN         | PIN           | EJE                |
|       | 598607     | 5109784   | 1  | BARRA DI TRAINO POST. | BARRE D'ATTELAGE          | ZUGPENDEL      | DRAWBAR       | LANZA DE REMOLQUE  |
|       |            | 10517371  | 2  | ROSETTA DI SICUREZZA  | RONDELLE FREIN            | SICHERUNGSRING | LOCKWASHER    | ARANDELA DE FRENO  |
|       |            | 10517471  | 4  | ROSETTA DI SICUREZZA  | RONDELLE FREIN            | SICHERUNGSRING | LOCKWASHER    | ARANDELA DE FRENO  |
|       |            | 10721021  | 2  | DADO                  | ECROU                     | MUTTER         | NUT           | TUERCA             |
|       |            | 11383621  | 2  | VITE                  | VIS                       | SCHRAUBE       | SCREW         | TORNILLO           |
|       |            | 11408621  | 2  | VITE (01-03-04-05)    | VIS                       | SCHRAUBE       | SCREW         | TORNILLO           |
|       | 12164311   | 12164321  | 2  | DADO                  | ECROU                     | MUTTER         | NUT           | TUERCA             |
|       | 15985031   | 15985021  | 2  | VITE                  | VIS                       | SCHRAUBE       | SCREW         | TORNILLO           |
|       |            | 15987921  | 2  | VITE (02)             | VIS                       | SCHRAUBE       | SCREW         | TORNILLO           |



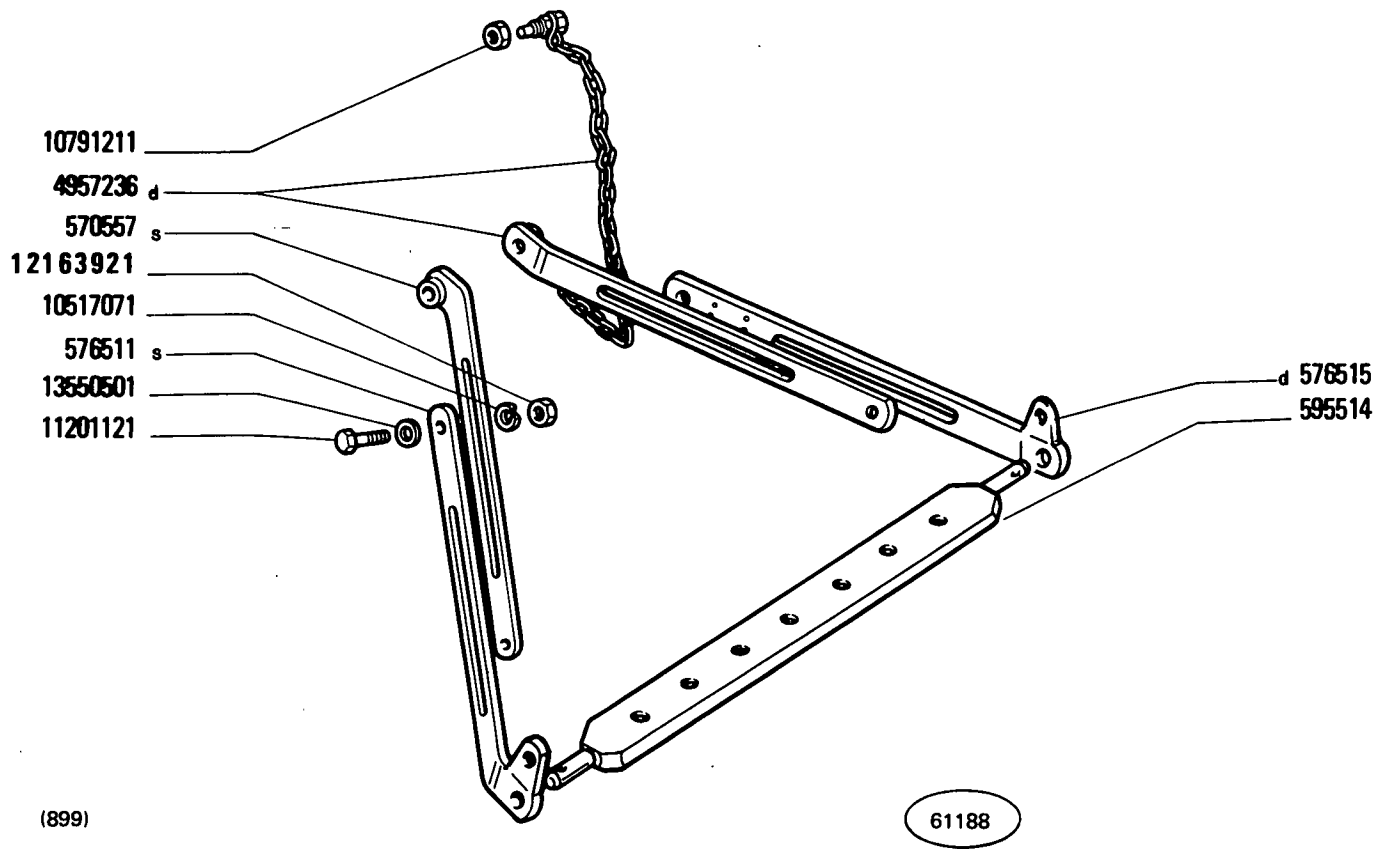
(899)

**450 - 450 DT**  
01 03 04 05

**DISPOSITIVO COMPLEMENTARE DI TRAINO**  
*Dispositif complémentaire d'attelage*  
*Zusätzliche Anhängervorrichtung*  
*Supplementary Towing Device*  
*Enganche de remorque auxiliar*

**D1.04**

| MODIF | ANT. MODIF | N. ORDIN. | Q. | DENOMINAZIONE        | DESIGNATION    | BENENNUNG      | DESCRIPTION | DENOMINACIONES    |
|-------|------------|-----------|----|----------------------|----------------|----------------|-------------|-------------------|
|       |            | 570557    | 1  | TIRANTE SUP.S        | TIRANT         | STANGE         | ROD         | VARILLA           |
|       |            | 570559    | 1  | TIRANTE SUP.D        | TIRANT         | STANGE         | ROD         | VARILLA           |
|       | 570562     | 570561    | 1  | TIRANTE INF.         | TIRANT         | STANGE         | ROD         | VARILLA           |
|       |            | 4950973   | 1  | TRAVERSA             | TRAVERSE       | TRAVERSE       | CROSSRAIL   | TRAVESANO         |
|       |            | 10517071  | 4  | ROSETTA DI SICUREZZA | RONDELLE FREIN | SICHERUNGSRING | LOCKWASHER  | ARANDELA DE FRENO |
|       |            | 10791211  | 1  | DADO                 | ECROU          | MUTTER         | NUT         | TUERCA            |
|       |            | 11201121  | 4  | VITE                 | VIS            | SCHRAUBE       | SCREW       | TORNILLO          |
|       | 12163911   | 12163921  | 4  | DADO                 | ECROU          | MUTTER         | NUT         | TUERCA            |
|       |            | 13550501  | 4  | ROSETTA              | RONDELLE       | SCHEIBE        | WASHER      | ARANDELA          |



**450-450 DT**

02 06

**DISPOSITIVO COMPLEMENTARE DI TRAINO**

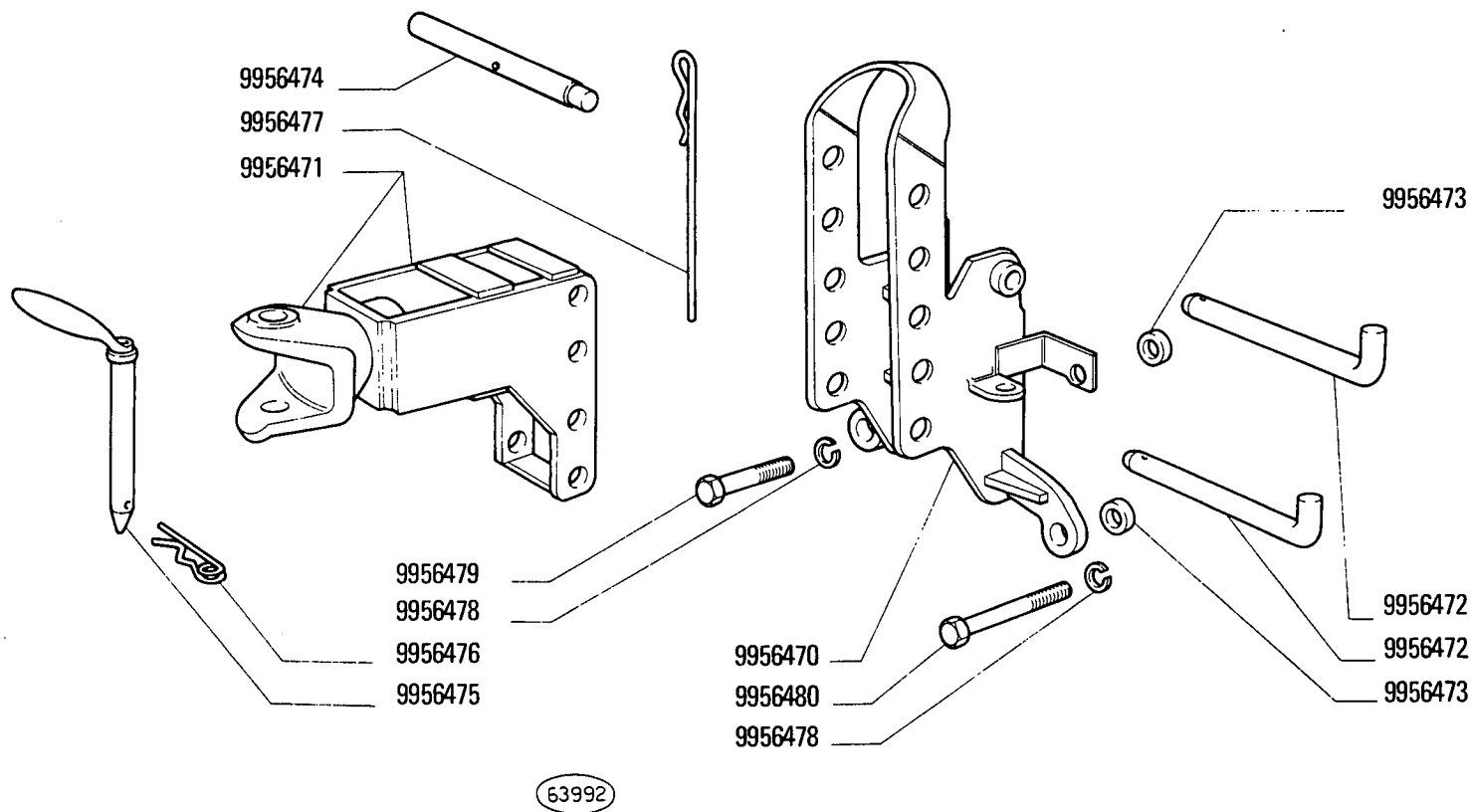
*Dispositif complémentaire d'attelage*  
*Zusätzliche Anhängervorrichtung*

*Supplementary Towing Device*  
*Enganche de remorque auxiliar*

**D1.04/1**

| MODIF    | ANT.MODIF | N.ORDIN. | Q. | DENOMINAZIONE        | DESIGNATION    | BENENNUNG      | DESCRIPTION | DENOMINACIONES    |
|----------|-----------|----------|----|----------------------|----------------|----------------|-------------|-------------------|
|          |           | 570557   | 1  | TIRANTE SUP.S        | TIRANT         | STANGE         | ROD         | VARILLA           |
|          |           | 576511   | 1  | TIRANTE INF.S        | TIRANT         | STANGE         | ROD         | VARILLA           |
|          |           | 576515   | 1  | TIRANTE INF.D        | TIRANT         | STANGE         | ROD         | VARILLA           |
|          |           | 595514   | 1  | TRAVERSA             | TRAVERSE       | TRAVERSE       | CROSSRAIL   | TRAVESANO         |
|          |           | 4957236  | 1  | TIRANTE SUP.D        | TIRANT         | STANGE         | ROD         | VARILLA           |
|          |           | 10517071 | 4  | ROSETTA DI SICUREZZA | RONDELLE FREIN | SICHERUNGSRING | LOCKWASHER  | ARANDELA DE FRENO |
|          |           | 10791211 | 1  | DADO                 | ECROU          | MUTTER         | NUT         | TUERCA            |
|          |           | 11201121 | 4  | VITE                 | VIS            | SCHRAUBE       | SCREW       | TORNILLO          |
| 12163911 |           | 12163921 | 4  | DADO                 | ECROU          | MUTTER         | NUT         | TUERCA            |
|          |           | 13550501 | 4  | ROSETTA              | RONDELLE       | SCHEIBE        | WASHER      | ARANDELA          |





(001)

450 - 450 DT

02 06

GANCIO DI TRAINO 44018455 (Lemoine)

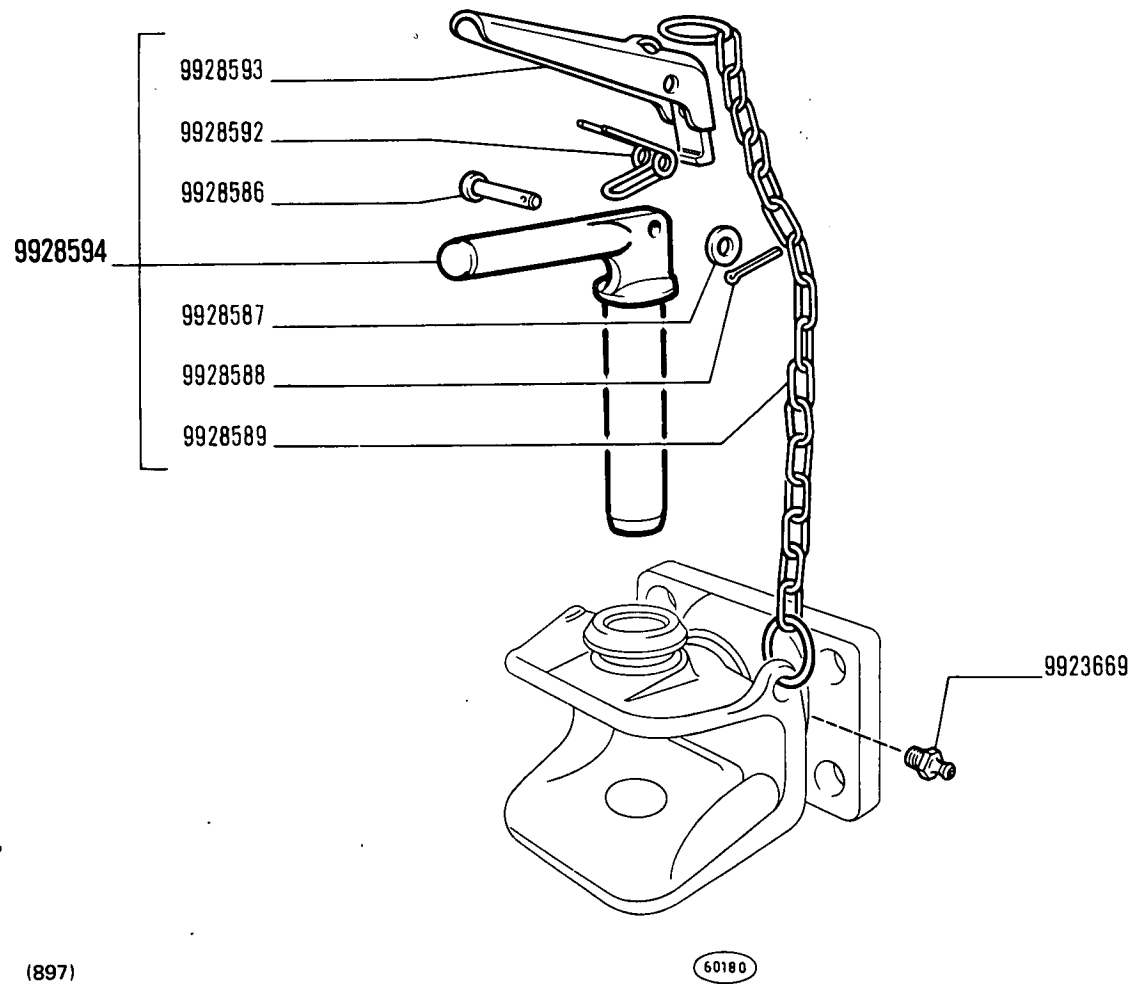
Crochet  
Zughaken

Tow Hook  
Enganche

D1.11

Y

| MODIF | N.ORDIN. | Q. | DENOMINAZIONE        | DESIGNATION     | BENENNUNG      | DESCRIPTION | DENOMINACIONES    |
|-------|----------|----|----------------------|-----------------|----------------|-------------|-------------------|
|       | 9956470  | 1  | SUPPORTO             | SUPPORT         | LAGER          | SUPPORT     | SOPORTE           |
|       | 9956471  | 1  | SUPPORTO             | SUPPORT         | LAGER          | SUPPORT     | SOPORTE           |
|       | 9956472  | 2  | PERNO DI FISSAGGIO   | CHEVILLE        | BOLZEN         | PIN         | PASADOR           |
|       | 9956473  | 6  | DISTANZIALE          | ENTRETOISE      | ABSTANDSTUECK  | SPACER      | SEPARADOR         |
|       | 9956474  | 1  | ALBERO               | ARBRE           | WELLE          | SHAFT       | ARBOL             |
|       | 9956475  | 1  | PERNO DI FISSAGGIO   | CHEVILLE        | BOLZEN         | PIN         | PASADOR           |
|       | 9956476  | 1  | COPIGLIA             | GOUPILLE FENDUE | SPLINT         | SPLIT PIN   | PASADOR ABIERTO   |
|       | 9956477  | 1  | COPIGLIA             | GOUPILLE FENDUE | SPLINT         | SPLIT PIN   | PASADOR ABIERTO   |
|       | 9956478  | 4  | ROSETTA DI SICUREZZA | RONDELLE FREIN  | SICHERUNGSRING | LOCKWASHER  | ARANDELA DE FRENO |
|       | 9956479  | 2  | VITE                 | VIS             | SCHRAUBE       | SCREW       | TORNILLO          |
|       | 9956480  | 2  | VITE                 | VIS             | SCHRAUBE       | SCREW       | TORNILLO          |



**450 - 450 DT**

01 03 04 05

*Crochet  
Zughaken*

**GANCIO DI TRAINO 4979352 (Rockinger)**

*Tow Hook  
Enganche*

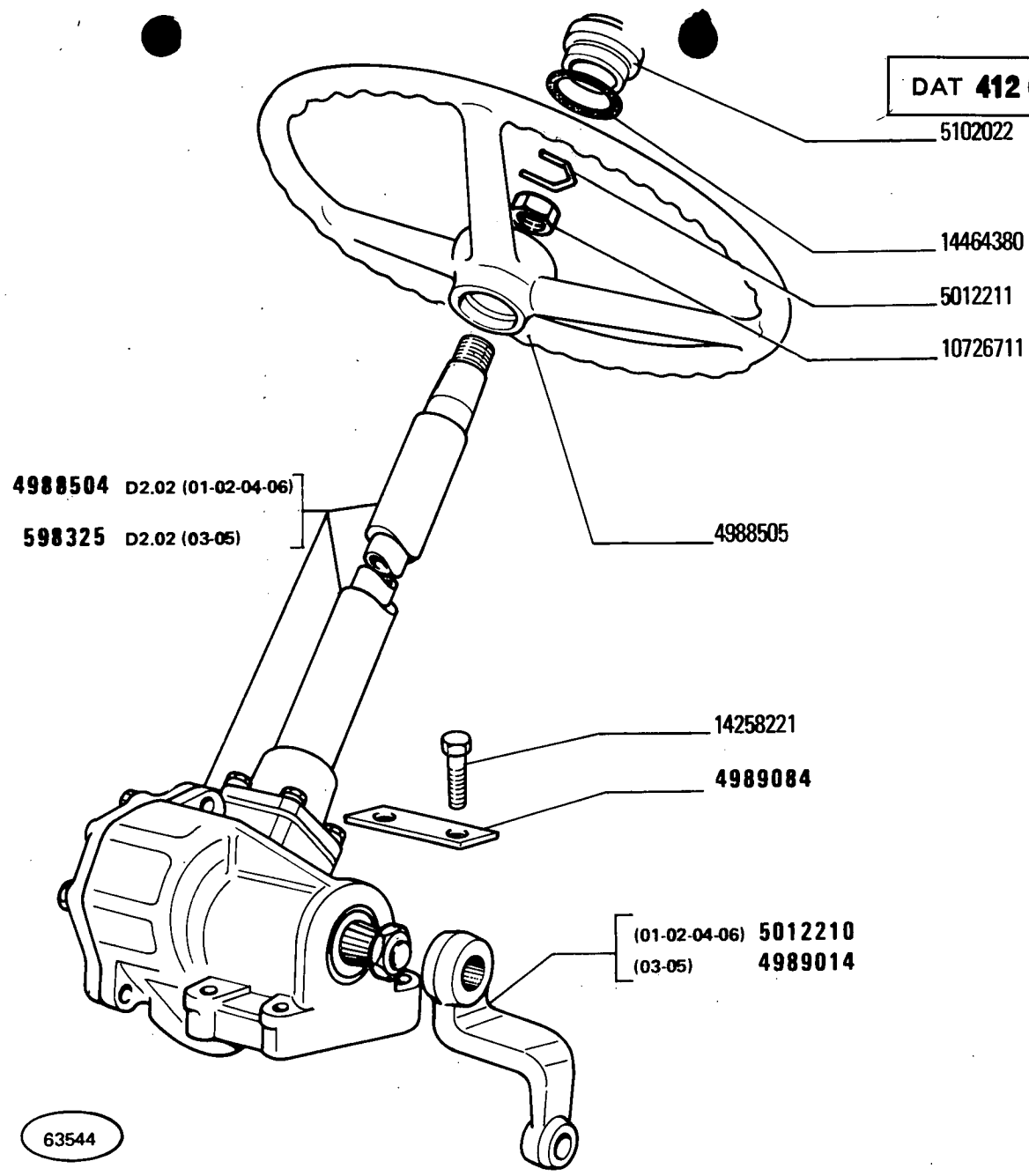
**D1.11/1**

8

| MODIF | N.ORDIN. | Q. | DENOMINAZIONE      | DESIGNATION     | BENENNUNG     | DESCRIPTION | DENOMINACIONES  |
|-------|----------|----|--------------------|-----------------|---------------|-------------|-----------------|
|       | 9923669  | 1  | INGRASSATORE       | GRAISSEUR       | SCHMIERNIPPEL | FITTING     | ENGRASADOR      |
|       | 9928586  | 1  | PERNO DI FISSAGGIO | CHEVILLE        | BOLZEN        | PIN         | PASADOR         |
|       | 9928587  | 1  | ROSETTA            | RONDELLE        | SCHEIBE       | WASHER      | ARANDELA        |
|       | 9928588  | 1  | COPIGLIA           | GOUVILLE FENQUE | SPLINT        | SPLIT PIN   | PASADOR ABIERTO |
|       | 9928589  | 1  | CATENA             | CHAINE          | KETTE         | CHAIN       | CADENA          |
|       | 9928592  | 1  | MOLLA              | RESSORT         | FEDER         | SPRING      | RESORTE         |
|       | 9928593  | 1  | IMPUGNATURA        | POIGNEE         | GRIFF         | KNOB        | BOTON           |
|       | 9928594  | 1  | PERNO COMPL.       | AXE             | BOLZEN        | PIN         | EJE             |

DAT 412 01

D2.01



**450 - 450 DT**

01 02 03 04 05 06

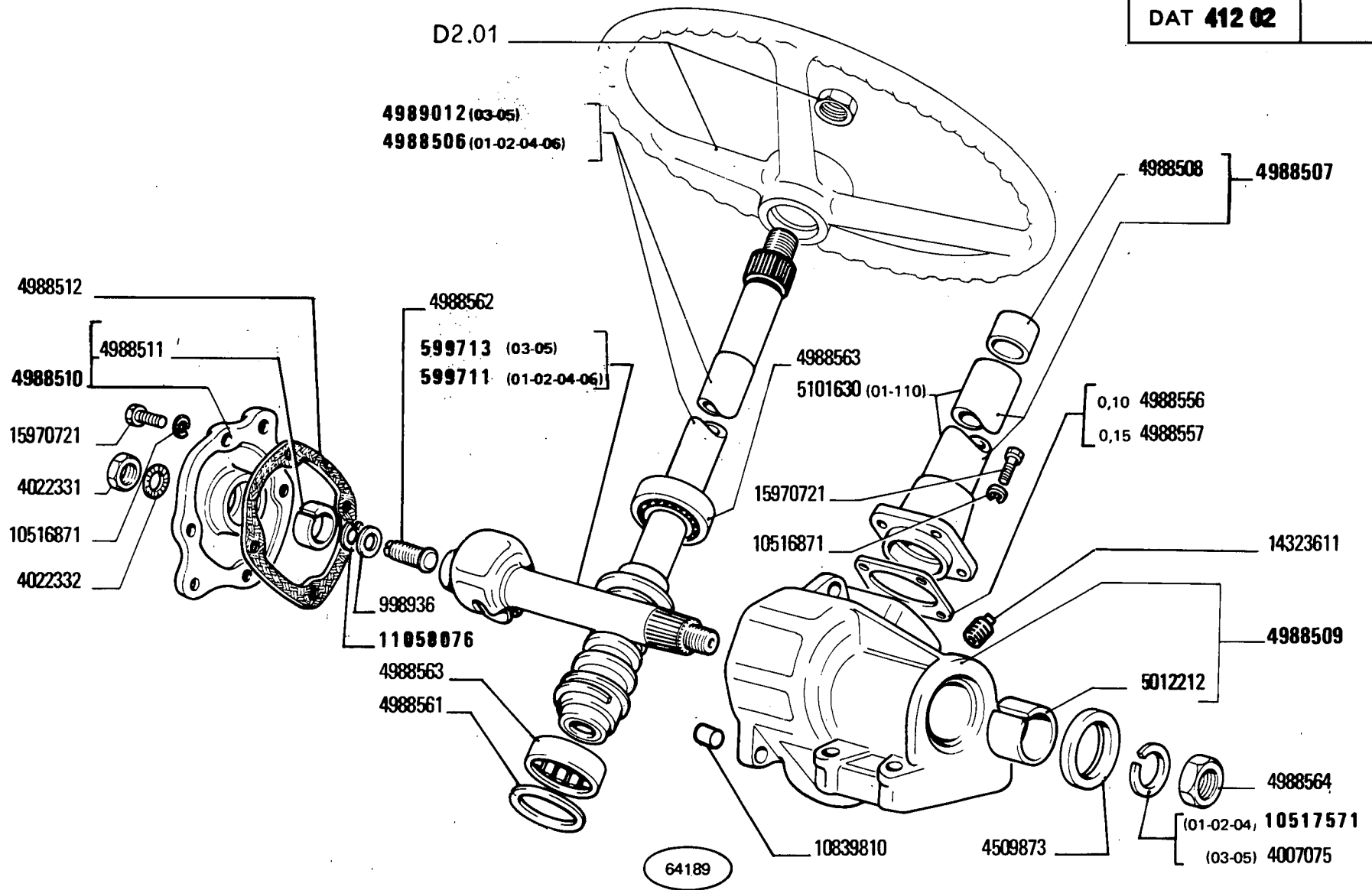
**COMANDO STERZO**

*Commande de direction  
Lenkgetriebe*

*Steering Gear  
Volante y caja de la dirección*

**D2.01**

| MODIF | ANT.MODIF | N.ORDIN. | Q. | DENOMINAZIONE                         | DESIGNATION               | BENENNUNG       | DESCRIPTION    | DENOMINAZIONE             |
|-------|-----------|----------|----|---------------------------------------|---------------------------|-----------------|----------------|---------------------------|
|       | 4989011   | 598325   | 1  | SCATOLA DELLO STERZO<br>(03-05)       | BOITIER DE DIREC-<br>TION | LENKGEHAUSE     | STEERING BOX   | CAJA DE DIRECCION         |
|       |           | 4988504  | 1  | SCATOLA DELLO STERZO<br>(01-02-04-06) | BOITIER DE DIREC-<br>TION | LENKGEHAUSE     | STEERING BOX   | CAJA DE DIRECCION         |
|       |           | 4988505  | 1  | VOLANTE DI GUIDA                      | VOLANT DE DIREC-<br>TION  | LENKRAD         | STEERING WHEEL | VOLANTE DE DIREC-<br>CION |
|       |           | 4989014  | 1  | LEVA (03-05)                          | LEVIER                    | HEBEL           | LEVER          | PALANCA                   |
|       |           | 4989084  | 2  | PIASTRINA DI SICUREZZA                | PLAQUETTE FREIN           | SICHERUNGSBLECH | LOCKPLATE      | PLACA DE FRENO            |
|       |           | 5012210  | 1  | LEVA (01-02-04-06)                    | LEVIER                    | HEBEL           | LEVER          | PALANCA                   |
|       |           | 5012211  | 1  | MOLLA                                 | RESSORT                   | FEDER           | SPRING         | RESORTE                   |
|       |           | 5102022  | 1  | COPERCHIO                             | COUVERCLE                 | DECKEL          | COVER          | TAPA                      |
|       |           | 10726711 | 1  | DADO                                  | ECROU                     | MUTTER          | NUT            | TUERCA                    |
|       |           | 14258221 | 4  | VITE                                  | VIS                       | SCHRAUBE        | SCREW          | TORNILLO                  |
|       |           | 14464380 | 1  | ANELLO DI TENUTA                      | JOINT D'ETANCHEITE        | DICHTRING       | SEAL           | JUNTA HERMETICA           |



**450 - 450 DT**

01 02 03 04 05 06

**SCATOLA STERZO 4988504 - 4989011**

*Boîtier de direction  
Lenkgehäuse*

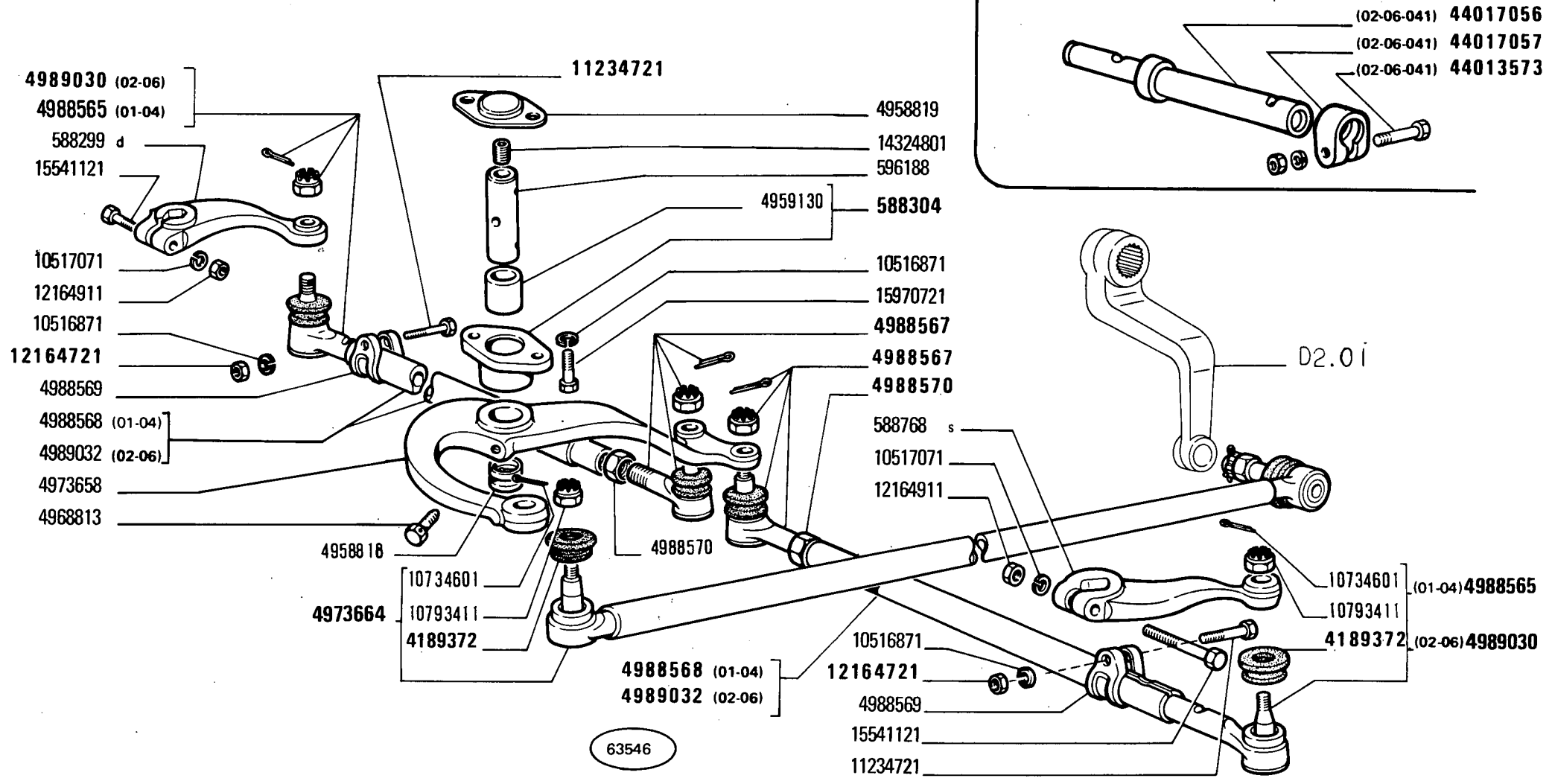
*Steering Box  
Caja de la dirección*

**D2.02**

| MODIF    | ANT. MODIF | N. ORDIN. | Q. | DENOMINAZIONE                         | DESIGNATION               | BENENNUNG      | DESCRIPTION     | DENOMINAZIONES           |
|----------|------------|-----------|----|---------------------------------------|---------------------------|----------------|-----------------|--------------------------|
|          | 4988560    | 599711    | 1  | ALBERO (01-02-04-06)                  | ARBRE                     | WELLE          | SHAFT           | ARBOL                    |
|          | 4989013    | 599713    | 1  | ALBERO (03-05)                        | ARBRE                     | WELLE          | SHAFT           | ARBOL                    |
|          |            | 998936    | 1  | ANELLO DI APPOGGIO                    | RONDELLE DE BUTEE         | DRUCKSCHEIBE   | THRUST RING     | ANILLO DE APOYO          |
|          |            | 4007075   | 1  | ROSETTA DI SICUREZZA<br>(03-05)       | RONDELLE FREIN            | SICHERUNGSRING | LOCKWASHER      | ARANDELA DE FRENO        |
|          |            | 4022331   | 1  | DADO                                  | ECROU                     | MUTTER         | NUT             | TUERCA                   |
|          |            | 4022332   | 1  | ANELLO DI TENUTA                      | JOINT D'ETANCHEITE        | DICHTRING      | SEAL            | JUNTA HERMETICA          |
|          |            | 4509873   | 1  | ANELLO DI TENUTA                      | JOINT D'ETANCHEITE        | DICHTRING      | SEAL            | JUNTA HERMETICA          |
|          |            | 4988506   | 1  | PIANTONE DELLA GUIDA<br>(01-02-04-06) | COLONNE DE DIREC-<br>TION | LENKROHR       | STEERING COLUMN | COLUMN DE DIREC-<br>CION |
|          |            | 4988507   | 1  | PIANTONE DELLA GUIDA<br>COMPL.        | COLONNE DE DIREC-<br>TION | LENKROHR       | STEERING COLUMN | COLUMN DE DIREC-<br>CION |
|          |            | 4988508   | 1  | BOCCOLA                               | DOUILLE                   | BUECHSE        | BUSH            | CASQUILLO                |
|          |            | 4988509   | 1  | SCATOLA DELLO STERZO<br>COMPL.        | BOITIER DE DIREC-<br>TION | LENKGEHAUSE    | STEERING BOX    | CAJA DE DIRECCION        |
|          |            | 4988510   | 1  | COPERCHIO LAT.COMPL.                  | COUVERCLE                 | DECKEL         | COVER           | TAPA                     |
|          |            | 4988511   | 1  | BOCCOLA                               | DOUILLE                   | BUECHSE        | BUSH            | CASQUILLO                |
|          |            | 4988512   | 1  | GUARNIZIONE DI TENUTA                 | JOINT                     | DICHTUNG       | GASKET          | JUNTA                    |
|          |            | 4988556   | 1  | PIASTRINA-SPESSORE<br>SP. 0,10        | CALE                      | DISTANZSCHEIBE | SHIM            | SUPLEMENTO               |
|          |            | 4988557   | 1  | PIASTRINA-SPESSORE<br>SP. 0,15        | CALE                      | DISTANZSCHEIBE | SHIM            | SUPLEMENTO               |
|          |            | 4988561   | 1  | ANELLO                                | BAGUE                     | RING           | RING            | ANILLO                   |
|          |            | 4988562   | 1  | VITE                                  | VIS                       | SCHRAUBE       | SCREW           | TORNILLO                 |
|          |            | 4988563   | 2  | CUSCINETTO                            | COUSSINET                 | LAGERSCHALE    | BEARING         | COJINETE                 |
|          |            | 4988564   | 1  | DADO                                  | ECROU                     | MUTTER         | NUT             | TUERCA                   |
|          |            | 4989012   | 1  | PIANTONE DELLA GUIDA<br>(03-05)       | COLONNE DE DIREC-<br>TION | LENKROHR       | STEERING COLUMN | COLUMN DE DIREC-<br>CION |
|          |            | 5012212   | 2  | BOCCOLA                               | DOUILLE                   | BUECHSE        | BUSH            | CASQUILLO                |
|          |            | 10516871  | 8  | ROSETTA DI SICUREZZA                  | RONDELLE FREIN            | SICHERUNGSRING | LOCKWASHER      | ARANDELA DE FRENO        |
|          |            | 10517571  | 1  | ROSETTA DI SICUREZZA<br>(01-02-04)    | RONDELLE FREIN            | SICHERUNGSRING | LOCKWASHER      | ARANDELA DE FRENO        |
|          |            | 10839810  | 2  | GRANO                                 | ERGOT                     | PASSTIFT       | DOWEL           | PITON                    |
| 11058075 |            | 11058076  | 1  | ANELLO DI SICUREZZA                   | ARRETOIR                  | SICHERUNGSRING | LOCKRING        | ANILLO DE FRENO          |
|          |            | 14323611  | 1  | TAPPO                                 | BOUCHON                   | STOPFEN        | PLUG            | TAPON                    |
|          |            | 15970721  | 8  | VITE                                  | VIS                       | SCHRAUBE       | SCREW           | TORNILLO                 |



|            |       |
|------------|-------|
| DAT 412 10 | D2.10 |
|------------|-------|



**450 - 450 DT**

01 02 04 06

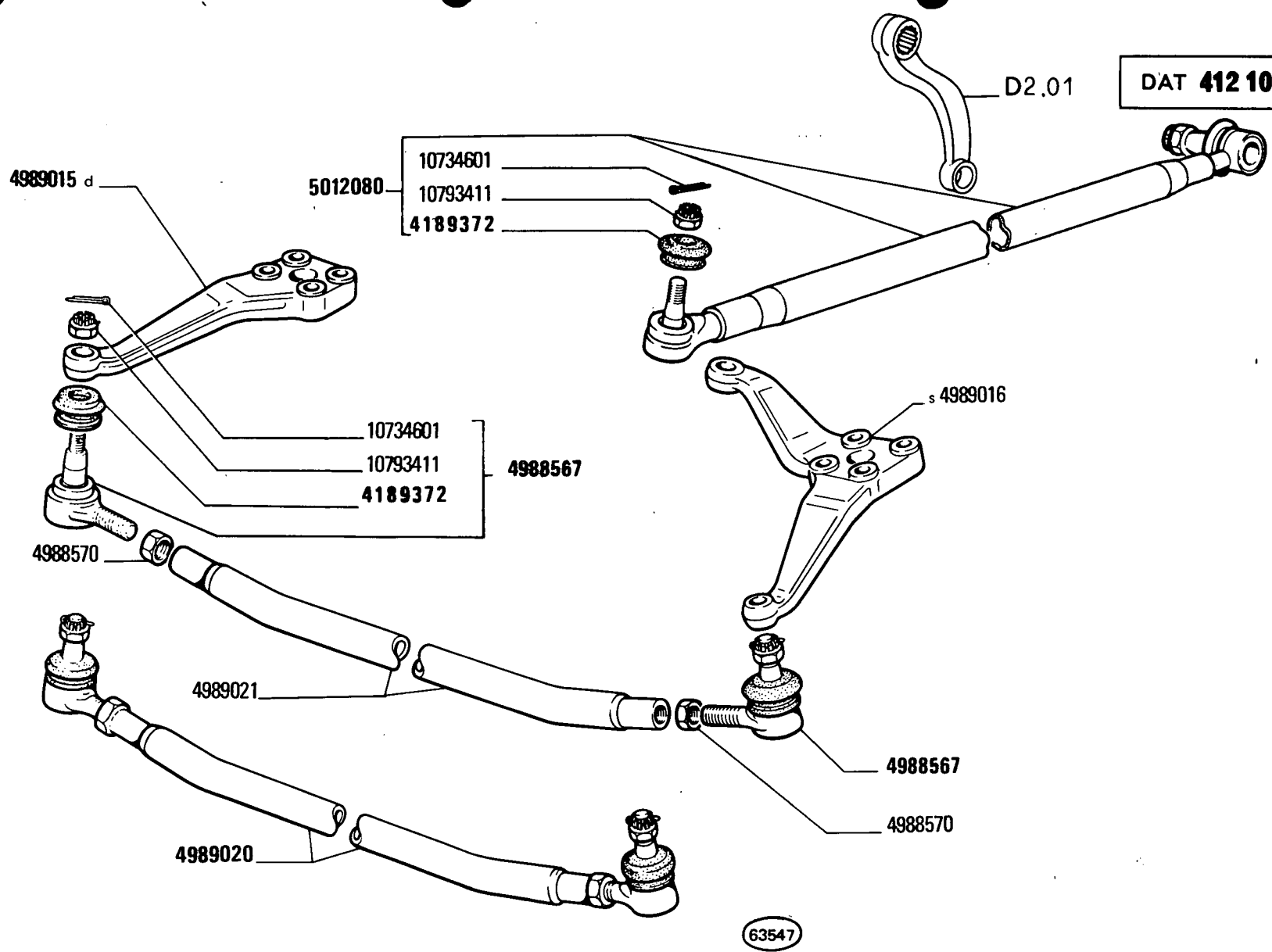
**TIRANTERIA COMANDO STERZO**

*Timonerie de direction  
Lenkgestänge*

*Steering Linkage  
Timonerla de la dirección*

**D2.10**

| MODIF    | ANT.MODIF | N.ORDIN. | Q. | DENOMINAZIONE                             | DESIGNATION                  | BENENNUNG        | DESCRIPTION | DENOMINACIONES            |
|----------|-----------|----------|----|---|------------------------------|------------------|-------------|---------------------------|
|          |           | 588299   | 1  | LEVA D                                    | LEVIER                       | HEBEL            | LEVER       | PALANCA                   |
|          |           | 588304   | 1  | SUPPORTO COMPL.                           | SUPPORT                      | LAGER            | SUPPORT     | SOPORTE                   |
|          |           | 588768   | 1  | LEVA S                                    | LEVIER                       | HEBEL            | LEVER       | PALANCA                   |
|          |           | 596188   | 1  | PERNO                                     | AXE                          | BOLZEN           | PIN         | EJE                       |
| 4098978  |           | 4189372  | 6  | CUFFIA PARAPOLVERE                        | CAPUCHON CACHE-<br>POUSSIERE | STAUBSCHUTZKAPPE | DUST CAP    | CAPUCHON GUARDA-<br>POLVO |
|          |           | 4958818  | 1  | BOCCOLA INF.                              | DOUILLE                      | BUECHSE          | BUSH        | CASQUILLO                 |
|          |           | 4958819  | 1  | COPERCHIO                                 | COUVERCLE                    | DECKEL           | COVER       | TAPA                      |
|          |           | 4959130  | 1  | BOCCOLA SUP.                              | DOUILLE                      | BUECHSE          | BUSH        | CASQUILLO                 |
|          |           | 4968813  | 1  | VITE                                      | VIS                          | SCHRAUBE         | SCREW       | TORNILLO                  |
|          |           | 4973658  | 1  | LEVA                                      | LEVIER                       | HEBEL            | LEVER       | PALANCA                   |
|          |           | 4973664  | 1  | TIRANTE DI STERZO<br>LONGITUDINALE COMPL. | BARRE DE DIRECTION           | LENKSTANGE       | DRAG LINK   | BARRA DE DIRECCION        |
|          |           | 4988565  | 2  | TESTA A SNODO<br>COMPL.(01-04)            | JOINT A ROTULE               | GELENKKOPF       | HEAD        | ARTICULACION              |
| 4988566  |           | 4988567  | 2  | TESTA A SNODO COMPL.                      | JOINT A ROTULE               | GELENKKOPF       | HEAD        | ARTICULACION              |
|          |           | 4988568  | 2  | TIRANTE (01-04)                           | TIRANT                       | STANGE           | ROD         | VARILLA                   |
|          |           | 4988569  | 2  | MORSETTO                                  | COLLIER                      | KLEMME           | CLAMP       | COLLAR                    |
|          |           | 4988570  | 1  | DADO                                      | ECROU                        | MUTTER           | NUT         | TUERCA                    |
|          |           | 4989030  | 2  | TIRANTE COMPL.(02-06)                     | TIRANT                       | STANGE           | ROD         | VARILLA                   |
| 4989031  |           | 4989032  | 1  | TIRANTE (02-06)                           | TIRANT                       | STANGE           | ROD         | VARILLA                   |
|          |           | 10516871 | 4  | ROSETTA DI SICUREZZA                      | RONDELLE FREIN               | SICHERUNGSRING   | LOCKWASHER  | ARANDELA DE FRENO         |
|          |           | 10517071 | 2  | ROSETTA DI SICUREZZA                      | RONDELLE FREIN               | SICHERUNGSRING   | LOCKWASHER  | ARANDELA DE FRENO         |
|          |           | 10734601 | 6  | COPIGLIA                                  | GOUPILLE FENDUE              | SPLINT           | SPLIT PIN   | PASADOR ABIERTO           |
|          |           | 10793411 | 6  | DADO                                      | ECROU                        | MUTTER           | NUT         | TUERCA                    |
|          |           | 11234721 | 2  | VITE                                      | VIS                          | SCHRAUBE         | SCREW       | TORNILLO                  |
| 12164711 |           | 12164721 | 2  | DADO                                      | ECROU                        | MUTTER           | NUT         | TUERCA                    |
|          |           | 12164911 | 2  | DADO                                      | ECROU                        | MUTTER           | NUT         | TUERCA                    |
|          |           | 14324801 | 1  | TAPPO                                     | BOUCHON                      | STOPFEN          | PLUG        | TAPON                     |
|          |           | 15541121 | 2  | VITE                                      | VIS                          | SCHRAUBE         | SCREW       | TORNILLO                  |
|          |           | 15970721 | 2  | VITE                                      | VIS                          | SCHRAUBE         | SCREW       | TORNILLO                  |
|          |           | 44013573 | 2  | VITE (02-06-041)                          | VIS                          | SCHRAUBE         | SCREW       | TORNILLO                  |
|          |           | 44017056 | 2  | TIRANTE (02-06-041)                       | TIRANT                       | STANGE           | ROD         | VARILLA                   |
|          |           | 44017057 | 2  | COLLARE DI FISSAGGIO<br>(02-06-041)       | COLLIER                      | SHELLE           | COLLAR      | COLLAR                    |



**450 - 450 DT**

03 05

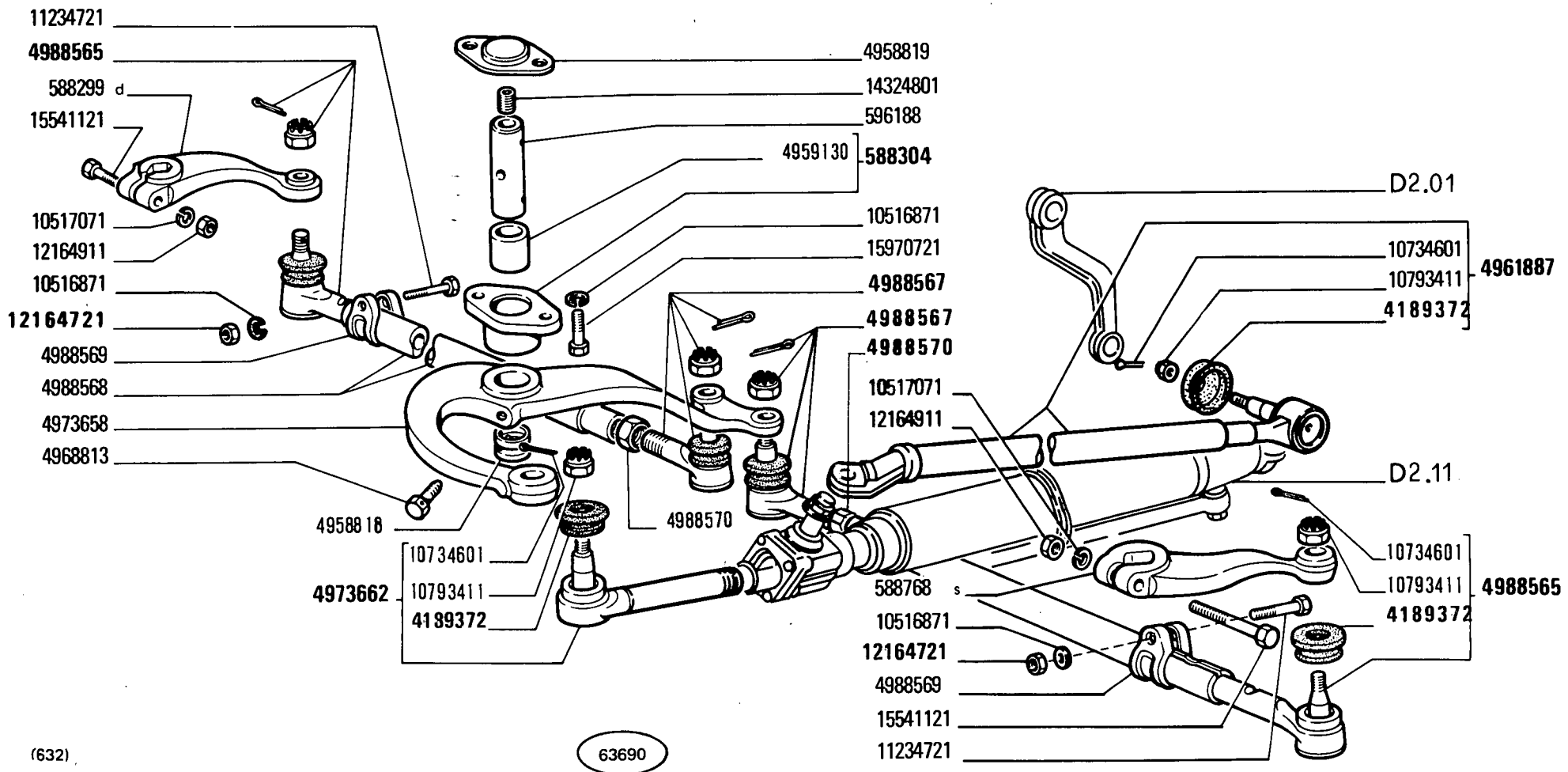
**TIRANTERIA COMANDO STERZO**

*Timonerie de direction*  
*Lenkgestänge*

*Steering Linkage*  
*Timonerla de la dirección*

**D2.10/1**

| MODIF | ANT.MODIF | N.ORDIN. | Q. | DENOMINAZIONE                             | DESIGNATION                  | BENENNUNG        | DESCRIPTION | DENOMINACIONES             |
|-------|-----------|----------|----|---|------------------------------|------------------|-------------|----------------------------|
|       | 4098978   | 4189372  | 4  | CUFFIA PARAPOLVERE                        | CAPUCHON CACHE-<br>POUSSIÈRE | STAUBSCHUTZKAPPE | DUST CAP    | CAPUCHON GUARDA-<br>POLVO  |
|       | 5012082   | 4988567  | 2  | TESTA A SNODO COMPL.                      | JOINT A ROTULE               | GELENKKOPF       | HEAD        | ARTICULACION               |
|       |           | 4988570  | 2  | DADO                                      | ECROU                        | MUTTER           | NUT         | TUERCA                     |
|       |           | 4989015  | 1  | LEVA D                                    | LEVIER                       | HEBEL            | LEVER       | PALANCA                    |
|       |           | 4989016  | 1  | LEVA S                                    | LEVIER                       | HEBEL            | LEVER       | PALANCA                    |
|       |           | 4989020  | 1  | TIRANTE DI STERZO<br>TRASVERSALE COMPL.   | BARRE D'ACCOUPLE-<br>MENT    | SPURSTANGE       | TRACK ROD   | BARRA DE ACOPLA-<br>MIENTO |
|       |           | 4989021  | 1  | TIRANTE FILETTATO                         | TIRANT                       | SPANNBOLZEN      | TIEROD      | PERNO                      |
|       |           | 5012080  | 1  | TIRANTE DI STERZO<br>LONGITUDINALE COMPL. | BARRE DE DIRECTION           | LENKSTANGE       | DRAG LINK   | BARRA DE DIRECCION         |
|       |           | 10734601 | 4  | COPIGLIA                                  | GOUPILLE FENDUE              | SPLINT           | SPLIT PIN   | PASADOR ABIERTO            |
|       |           | 10793411 | 4  | DADO                                      | ECROU                        | MUTTER           | NUT         | TUERCA                     |



(632)

63690

**450 - 450 DT**

01                      04

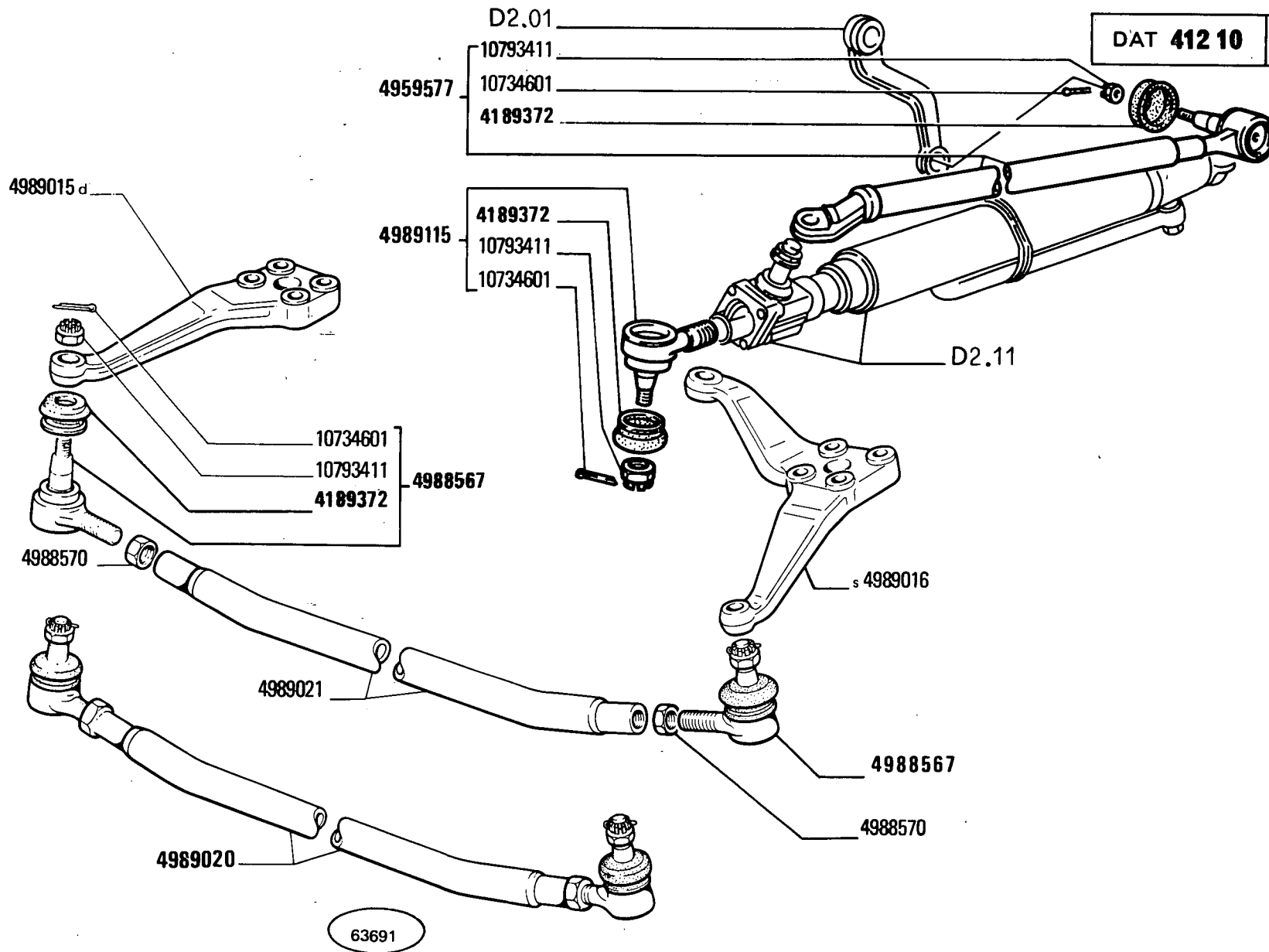
**TIRANTERIA COMANDO STERZO**

*Timonerie de direction*  
*Lenkgestänge*

*Steering Linkage*  
*Timonería de la dirección*

**D2.10/2**

| MODIF    | ANT.MODIF | N. ORDIN. | Q. | DENOMINAZIONE        | DESIGNATION                  | BENENNUNG        | DESCRIPTION | DENOMINACIONES            |
|----------|-----------|-----------|----|----------------------|------------------------------|------------------|-------------|---------------------------|
|          |           | 588299    | 1  | LEVA D               | LEVIER                       | HEBEL            | LEVER       | PALANCA                   |
|          |           | 588304    | 1  | SUPPORTO COMPL.      | SUPPORT                      | LAGER            | SUPPORT     | SOPORTE                   |
|          |           | 588768    | 1  | LEVA S               | LEVIER                       | HEBEL            | LEVER       | PALANCA                   |
|          |           | 596188    | 1  | PERNO                | AXE                          | BOLZEN           | PIN         | EJE                       |
| 4098978  |           | 4189372   | 6  | CUFFIA PARAPOLVERE   | CAPUCHON CACHE-<br>POUSSIÈRE | STAUBSCHUTZKAPPE | DUST CAP    | CAPUCHON GUARDA-<br>POLVO |
|          |           | 4958818   | 1  | BOCCOLA INF.         | DOUILLE                      | BUECHSE          | BUSH        | CASQUILLO                 |
|          |           | 4958819   | 1  | COPERCHIO            | COUVERCLE                    | DECKEL           | COVER       | TAPA                      |
|          |           | 4959130   | 1  | BOCCOLA SUP.         | DOUILLE                      | BUECHSE          | BUSH        | CASQUILLO                 |
|          |           | 4961887   | 1  | TIRANTE COMPL.       | TIRANT                       | STANGE           | ROD         | VARILLA                   |
|          |           | 4968813   | 1  | VITE                 | VIS                          | SCHRAUBE         | SCREW       | TORNILLO                  |
|          |           | 4973658   | 1  | LEVA                 | LEVIER                       | HEBEL            | LEVER       | PALANCA                   |
|          |           | 4973662   | 1  | TESTA A SNODO COMPL. | JOINT A ROTULE               | GELENKKOPF       | HEAD        | ARTICULACION              |
| 4988566  |           | 4988565   | 2  | TESTA A SNODO COMPL. | JOINT A ROTULE               | GELENKKOPF       | HEAD        | ARTICULACION              |
|          |           | 4988567   | 2  | TESTA A SNODO COMPL. | JOINT A ROTULE               | GELENKKOPF       | HEAD        | ARTICULACION              |
|          |           | 4988568   | 2  | TIRANTE              | TIRANT                       | STANGE           | ROD         | VARILLA                   |
|          |           | 4988569   | 2  | MORSETTO             | COLLIER                      | KLEMME           | CLAMP       | COLLAR                    |
|          |           | 4988570   | 2  | DADO                 | ECROU                        | MUTTER           | NUT         | TUERCA                    |
|          |           | 10516871  | 4  | ROSETTA DI SICUREZZA | RONDELLE FREIN               | SICHERUNGSRING   | LOCKWASHER  | ARANDELA DE FRENO         |
|          |           | 10517071  | 2  | ROSETTA DI SICUREZZA | RONDELLE FREIN               | SICHERUNGSRING   | LOCKWASHER  | ARANDELA DE FRENO         |
|          |           | 10734601  | 6  | COPIGLIA             | GOUPILLE FENDUE              | SPLINT           | SPLIT PIN   | PASADOR ABIERTO           |
|          |           | 10793411  | 6  | DADO                 | ECROU                        | MUTTER           | NUT         | TUERCA                    |
|          |           | 11234721  | 2  | VITE                 | VIS                          | SCHRAUBE         | SCREW       | TORNILLO                  |
| 12164711 |           | 12164721  | 2  | DADO                 | ECROU                        | MUTTER           | NUT         | TUERCA                    |
|          |           | 12164911  | 2  | DADO                 | ECROU                        | MUTTER           | NUT         | TUERCA                    |
|          |           | 14324801  | 1  | TAPPO                | BOUCHON                      | STOPFEN          | PLUG        | TAPON                     |
|          |           | 15541121  | 2  | VITE                 | VIS                          | SCHRAUBE         | SCREW       | TORNILLO                  |
|          |           | 15970721  | 2  | VITE                 | VIS                          | SCHRAUBE         | SCREW       | TORNILLO                  |



16321

**450 - 450 BT**

03 05

**TIRANTERIA COMANDO STERZO**

*Timonerie de direction  
Lenkgestänge*

*Steering Linkage  
Timonerla de la dirección*

**D2.10/3**

| MODIF | ANT. MODIF | N. ORDIN. | Q. | DENOMINAZIONE                           | DESIGNATION                  | BENENNUNG        | DESCRIPTION | DENOMINACIONES             |
|-------|------------|-----------|----|---|------------------------------|------------------|-------------|----------------------------|
|       | 4098978    | 4189372   | 4  | CUFFIA PARAPOLVERE                      | CAPUCHON CACHE-<br>POUSSIERE | STAUBSCHUTZKAPPE | DUST CAP    | CAPUCHON GUARDA-<br>POLVO  |
|       |            | 4959577   | 1  | TIRANTE COMPL.                          | TIRANT                       | STANGE           | ROD         | VARILLA                    |
|       | 5012082    | 4988567   | 2  | TESTA A SNODO COMPL.                    | JOINT A ROTULE               | GELENKKOPF       | HEAD        | ARTICULACION               |
|       |            | 4988570   | 2  | DADO                                    | ECROU                        | MUTTER           | NUT         | TUERCA                     |
|       |            | 4989015   | 1  | LEVA D                                  | LEVIER                       | HEBEL            | LEVER       | PALANCA                    |
|       |            | 4989016   | 1  | LEVA S                                  | LEVIER                       | HEBEL            | LEVER       | PALANCA                    |
|       |            | 4989020   | 1  | TIRANTE DI STERZO<br>TRASVERSALE COMPL. | BARRE D'ACCOUPLE-<br>MENT    | SPURSTANGE       | TRACK ROD   | BARRA DE ACOPLA-<br>MIENTO |
|       |            | 4989021   | 1  | TIRANTE                                 | TIRANT                       | STANGE           | ROD         | VARILLA                    |
|       |            | 4989115   | 1  | TESTA A SNODO COMPL.                    | JOINT A ROTULE               | GELENKKOPF       | HEAD        | ARTICULACION               |
|       |            | 10734601  | 4  | COPIGLIA                                | GOUPILLE FENDUE              | SPLINT           | SPLIT PIN   | PASADOR ABIERTO            |
|       |            | 10793411  | 4  | DADO                                    | ECROU                        | MUTTER           | NUT         | TUERCA                     |



4959439 D2.14

16100821

043221

10516671

DAT 412 11

D2.11

553002

553001

10516471

10903021

4972101

12173790

4958397

5102518

16043821

12173790

4956570

5012165

10516671

14457281

5012163

5101781 D2.13

5118568

13401476

5118570

5118569

4607590

10902821

10519401

5104181

14457281

10516671

5012164

(03-05) 4956563

(01-04) 5109914

10517270

5104183

12173790

(01-04) 5012160

(03-05) 5104185

10282460

(01-04) 11391521

(03-05) 15981521

5109913

(01-04) D2.12 4956561

(03-05) D2.12 4959048

5104182

4989126

63692

4989127

4989116

4989125

4989129

(632)

### 450-450 DT

01 03 04 05

## COMANDO IDRAULICO SERVOSTERZO

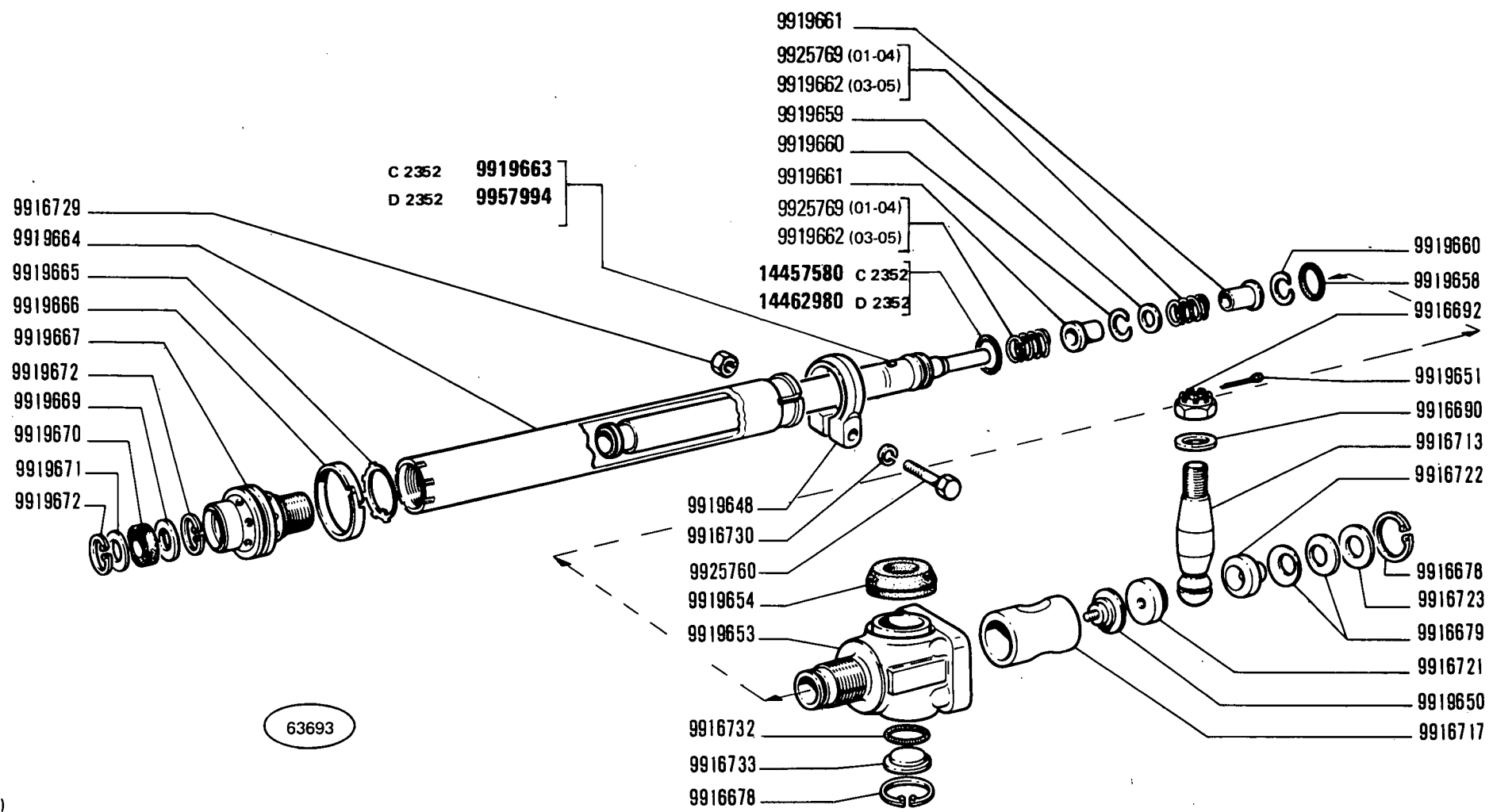
*Commande hydraulique de direction assistée  
Hydraulische Steuerung der Servolenkung*

*Servo-Assisted Steering Hydraulic System  
Sistema hidráulico de servodirección*

### D2.11

| MODIF   | ANT.MODIF | N.ORDIN. | Q. | DENOMINAZIONE                           | DESIGNATION        | BENENNUNG                 | DESCRIPTION                      | DENOMINAZIONE               |
|---------|-----------|----------|----|---|--------------------|---------------------------|----------------------------------|-----------------------------|
|         |           | 553001   | 2  | TASSELLO                                | TAMPON             | BEILAGE                   | PAD                              | TACO                        |
|         |           | 553002   | 2  | TASSELLO                                | TAMPON             | BEILAGE                   | PAD                              | TACO                        |
|         |           | 4607590  | 1  | GUARNIZIONE DI TENUTA                   | JOINT              | DICHTUNG                  | GASKET                           | JUNTA                       |
|         |           | 4956561  | 1  | CILINDRO DEL SERVO-STERZO COMPL.(01-04) | CYLINDRE RECEPTEUR | ZYLINDER DER SERVOLENKUNG | SERVO-ASSYSTED STEERING CYLINDER | CILINDRO DE SERVO-DIRECCION |
| 4989117 |           | 4956563  | 1  | SUPPORTO (03-05)                        | SUPPORT            | LAGER                     | SUPPORT                          | SOPORTE                     |
|         |           | 4956570  | 1  | MANICOTTO                               | MANCHON            | MUFFE                     | SLEEVE                           | MANGA                       |
|         |           | 4958397  | 1  | MANICOTTO                               | MANCHON            | MUFFE                     | SLEEVE                           | MANGA                       |
|         |           | 4959048  | 1  | CILINDRO DEL SERVO-STERZO COMPL.(03-05) | CYLINDRE RECEPTEUR | ZYLINDER DER SERVOLENKUNG | SERVO-ASSYSTED STEERING CYLINDER | CILINDRO DE SERVO-DIRECCION |
|         |           | 4959439  | 1  | SERBATOIO OLIO COMPL.                   | RESERVOIR D'HUILE  | OELBEHAELTER              | OIL RESERVOIR                    | DEPOSITO DE ACEITE          |
|         |           | 4972101  | 1  | STAFFA                                  | ETRIER             | HALTER                    | BRACKET                          | SOPORTE                     |
|         |           | 4989116  | 1  | RACCORDO                                | RACCORD            | STUTZEN                   | CONNECTION                       | RACOR                       |
|         |           | 4989125  | 1  | TUBO FLESSIBILE                         | TUYAU FLEXIBLE     | SCHLAUCH                  | HOSE                             | MANGA FLEXIBLE              |
|         |           | 4989126  | 1  | RACCORDO                                | RACCORD            | STUTZEN                   | CONNECTION                       | RACOR                       |
|         |           | 4989127  | 1  | ROSETTA DI TENUTA                       | JOINT D'ETANCHEITE | DICHTRING                 | GASKET                           | JUNTA HERMETICA             |
|         |           | 4989128  | 1  | DADO                                    | ECROU              | MUTTER                    | NUT                              | TUERCA                      |
|         |           | 4989129  | 1  | ROSETTA DI TENUTA                       | JOINT D'ETANCHEITE | DICHTRING                 | GASKET                           | JUNTA HERMETICA             |
|         |           | 5012160  | 1  | TUBO FLESSIBILE (01-04)                 | TUYAU FLEXIBLE     | SCHLAUCH                  | HOSE                             | MANGA FLEXIBLE              |
|         |           | 5012163  | 1  | TUBO                                    | TUYAU              | ROHR                      | PIPE                             | TUBO                        |
|         |           | 5012164  | 2  | VITE                                    | VIS                | SCHRAUBE                  | SCREW                            | TORNILLO                    |
|         |           | 5012165  | 2  | VITE                                    | VIS                | SCHRAUBE                  | SCREW                            | TORNILLO                    |
|         |           | 5101781  | 1  | POMPA                                   | POMPE              | PUMPE                     | PUMP                             | BOMBA                       |
|         |           | 5102518  | 1  | STAFFETTA FISSAGGIO                     | COLLIER            | HALTER                    | RETAINER                         | ABRAZADERA                  |
|         |           | 5104181  | 1  | TUBO                                    | TUYAU              | ROHR                      | PIPE                             | TUBO                        |
|         |           | 5104182  | 1  | TUBO                                    | TUYAU              | ROHR                      | PIPE                             | TUBO                        |
|         |           | 5104183  | 1  | STAFFA                                  | ETRIER             | HALTER                    | BRACKET                          | SOPORTE                     |
|         |           | 5104185  | 1  | TUBO FLESSIBILE (03-05)                 | TUYAU FLEXIBLE     | SCHLAUCH                  | HOSE                             | MANGA FLEXIBLE              |
|         |           | 5109913  | 1  | TESTA A SNODO                           | JOINT A ROTULE     | GELENKKOPF                | HEAD                             | ARTICULACION                |
|         |           | 5109914  | 1  | SUPPORTO (01-04)                        | SUPPORT            | LAGER                     | SUPPORT                          | SOPORTE                     |
| 4609538 |           | 5118568  | 1  | ANELLO                                  | BAGUE              | RING                      | RING                             | ANILLO                      |
| 4621358 |           | 5118569  | 1  | ANELLO                                  | BAGUE              | RING                      | RING                             | ANILLO                      |
| 4630543 |           | 5118570  | 1  | MOZZO                                   | MOYEU              | NABE                      | HUB                              | BUJE                        |
|         |           | 10282460 | 1  | ROSETTA DI TENUTA                       | JOINT D'ETANCHEITE | DICHTRING                 | GASKET                           | JUNTA HERMETICA             |
|         |           | 10516471 | 2  | ROSETTA DI SICUREZZA                    | RONDELLE FREIN     | SICHERUNGSRING            | LOCKWASHER                       | ARANDELA DE FRENO           |
|         |           | 10516671 | 5  | ROSETTA DI SICUREZZA                    | RONDELLE FREIN     | SICHERUNGSRING            | LOCKWASHER                       | ARANDELA DE FRENO           |
|         |           | 10517270 | 2  | ROSETTA DI SICUREZZA                    | RONDELLE FREIN     | SICHERUNGSRING            | LOCKWASHER                       | ARANDELA DE FRENO           |
|         |           | 10519401 | 4  | ROSETTA                                 | RONDELLE           | SCHEIBE                   | WASHER                           | ARANDELA                    |

| MODIF    | ANT. MODIF | N. ORDIN. | Q. | DENOMINAZIONE       | DESIGNATION        | BENENNUNG      | DESCRIPTION | DENOMINACIONES  |
|----------|------------|-----------|----|---------------------|--------------------|----------------|-------------|-----------------|
|          |            | 10902821  | 4  | VITE                | VIS                | SCHRAUBE       | SCREW       | TORNILLO        |
|          |            | 10903021  | 2  | VITE                | VIS                | SCHRAUBE       | SCREW       | TORNILLO        |
|          |            | 11391521  | 2  | VITE (01-04)        | VIS                | SCHRAUBE       | SCREW       | TORNILLO        |
|          |            | 12173790  | 6  | COLLARE             | COLLIER            | SHELLE         | COLLAR      | COLLAR          |
| 13401475 |            | 13401476  | 1  | ANELLO DI SICUREZZA | ARRETOIR           | SICHERUNGSRING | LOCKRING    | ANILLO DE FRENO |
| 14457280 |            | 14457281  | 2  | ROSETTA DI TENUTA   | JOINT D'ETANCHEITE | DICHTRING      | GASKET      | JUNTA HERMETICA |
|          |            | 15981521  | 2  | VITE (03-05)        | VIS                | SCHRAUBE       | SCREW       | TORNILLO        |
|          |            | 16043221  | 1  | VITE                | VIS                | SCHRAUBE       | SCREW       | TORNILLO        |
|          |            | 16043821  | 2  | VITE                | VIS                | SCHRAUBE       | SCREW       | TORNILLO        |
| 14098800 |            | 16100821  | 1  | DADO                | ECROU              | MUTTER         | NUT         | TUERCA          |



(632)

450 - 450 DT

01 03 04 05

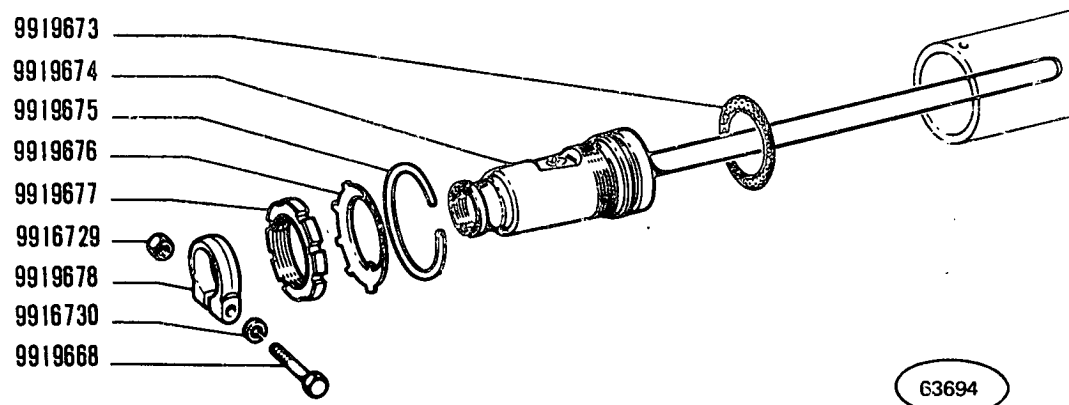
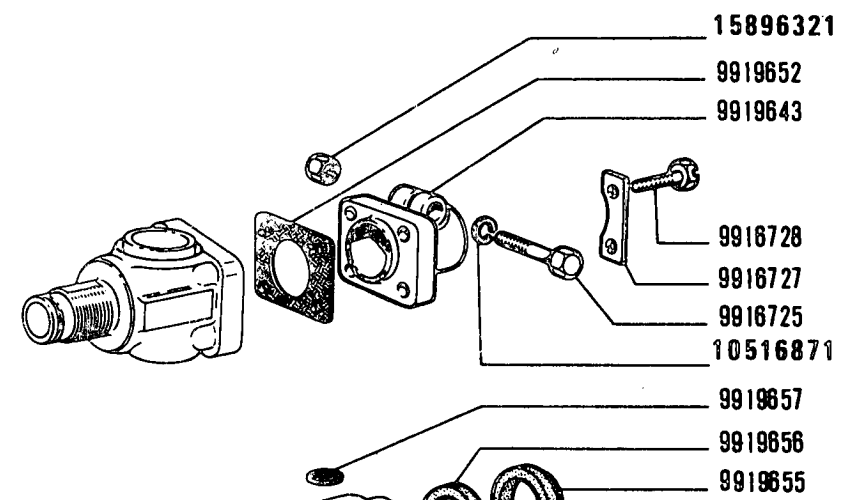
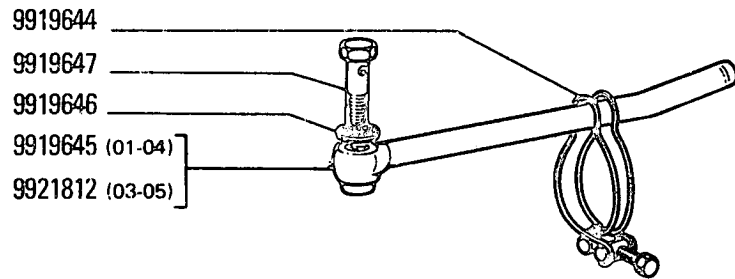
CILINDRO SERVOSTERZO 4959048 - 4956561 (I.S.I.)

Cylindre récepteur  
Zylinder der Servolenkung

Servo-Assisted Steering Cylinder  
Cilindro de servodirección

D2.12

| MODIF | ANT.MODIF | N.ORDIN. | Q. | DENOMINAZIONE                   | DESIGNATION        | BENENNUNG       | DESCRIPTION     | DENOMINACIONES  |
|-------|-----------|----------|----|---------------------------------|--------------------|-----------------|-----------------|-----------------|
|       |           | 9916678  | 2  | ANELLO DI SICUREZZA             | ARRETOIR           | SICHERUNGSRING  | LOCKRING        | ANILLO DE FRENO |
|       |           | 9916679  | 4  | MOLLA                           | RESSORT            | FEDER           | SPRING          | RESORTE         |
|       |           | 9916690  | 1  | ROSETTA                         | RONDELLE           | SCHEIBE         | WASHER          | ARANDELA        |
|       |           | 9916692  | 1  | DADO                            | ECROU              | MUTTER          | NUT             | TUERCA          |
|       |           | 9916713  | 1  | PERNO DEL GIUNTO SFE-<br>RICO   | ROTULE             | KUGELBOLZEN     | BALL PIN        | ROTULA          |
|       |           | 9916717  | 1  | MANICOTTO DI TRASCI-<br>NAMENTO | MANCHON            | MITNEHMER       | SLEEVE          | MANGUITO        |
|       |           | 9916721  | 1  | SEMICUSCINETTO                  | DEMI-COUSSINET     | SCHALENHAELFTE  | HALF-BEARING    | SEMICOJINETE    |
|       |           | 9916722  | 1  | SEMICUSCINETTO                  | DEMI-COUSSINET     | SCHALENHAELFTE  | HALF-BEARING    | SEMICOJINETE    |
|       |           | 9916723  | 1  | DISCO                           | DISQUE             | SCHEIBE         | PLATE           | DISCO           |
|       |           | 9916725  | 1  | VITE                            | VIS                | SCHRAUBE        | SCREW           | TORNILLO        |
|       |           | 9916727  | 2  | PIASTRINA DI SICUREZZA          | PLAQUETTE FREIN    | SICHERUNGSBLECH | LOCKPLATE       | PLACA DE FRENO  |
|       |           | 9916728  | 4  | VITE                            | VIS                | SCHRAUBE        | SCREW           | TORNILLO        |
|       |           | 9916729  | 2  | DADO                            | ECROU              | MUTTER          | NUT             | TUERCA          |
|       |           | 9916730  | 2  | ROSETTA                         | RONDELLE           | SCHEIBE         | WASHER          | ARANDELA        |
|       |           | 9916732  | 1  | ANELLO DI TENUTA                | JOINT D'ETANCHEITE | DICHTRING       | SEAL            | JUNTA HERMETICA |
|       |           | 9916733  | 1  | COPERCHIO                       | COUVERCLE          | DECKEL          | COVER           | TAPA            |
|       |           | 9919643  | 1  | MANICOTTO DI TRASCI-<br>NAMENTO | MANCHON            | MITNEHMER       | SLEEVE          | MANGUITO        |
|       |           | 9919644  | 1  | COLLARE                         | COLLIER            | SHELLE          | COLLAR          | COLLAR          |
|       |           | 9919645  | 1  | TUBO (01-04)                    | TUYAU              | ROHR            | PIPE            | TUBO            |
|       |           | 9919646  | 1  | ROSETTA DI TENUTA               | JOINT D'ETANCHEITE | DICHTRING       | GASKET          | JUNTA HERMETICA |
|       |           | 9919647  | 1  | BOCCHETTONE                     | VIS CREUSE         | HOHLSCHRAUBE    | UNION           | BOQUILLA        |
|       |           | 9919648  | 1  | COLLARE                         | COLLIER            | SHELLE          | COLLAR          | COLLAR          |
|       |           | 9919650  | 1  | ARRESTO                         | BUTEE              | ANSCHLAG        | STOP            | TOPE            |
|       |           | 9919651  | 1  | COPIGLIA                        | GOUPILLE FENDUE    | SPLINT          | SPLIT PIN       | PASADOR ABIERTO |
|       |           | 9919652  | 1  | GUARNIZIONE DI TENUTA           | JOINT              | DICHTUNG        | GASKET          | JUNTA           |
|       |           | 9919653  | 1  | MANICOTTO DI TRASCI-<br>NAMENTO | MANCHON            | MITNEHMER       | SLEEVE          | MANGUITO        |
|       |           | 9919654  | 1  | CAPPUCCIO                       | CAPUCHON           | SCHUTZKAPPE     | BOOT            | CAPUCHON        |
|       |           | 9919655  | 1  | ANELLO RASCHIAOLIO              | SEGMENT RACLEUR    | OELABSTREIFRING | OILSCRAPER RING | ARO DE ENGRASE  |
|       |           | 9919656  | 1  | GUARNIZIONE DI TENUTA           | JOINT              | DICHTUNG        | GASKET          | JUNTA           |
|       |           | 9919657  | 1  | ROSETTA DI TENUTA               | JOINT D'ETANCHEITE | DICHTRING       | GASKET          | JUNTA HERMETICA |
|       |           | 9919658  | 1  | ANELLO DI TENUTA                | JOINT D'ETANCHEITE | DICHTRING       | SEAL            | JUNTA HERMETICA |
|       |           | 9919659  | 1  | ROSETTA                         | RONDELLE           | SCHEIBE         | WASHER          | ARANDELA        |
|       |           | 9919660  | 2  | ANELLO DI SICUREZZA             | ARRETOIR           | SICHERUNGSRING  | LOCKRING        | ANILLO DE FRENO |
|       |           | 9919661  | 2  | DISTANZIALE                     | ENTRETOISE         | ABSTANDSTUECK   | SPACER          | SEPARADOR       |
|       |           | 9919662  | 2  | MOLLA (03-05)                   | RESSORT            | FEDER           | SPRING          | RESORTE         |
|       |           | 9919663  | 1  | ASTA FILETTATA                  | TIGE FILETEE       | STANGE          | ROD             | TORNILLO        |



63694

(632)

**450 - 450 DT**

01      03 04 05

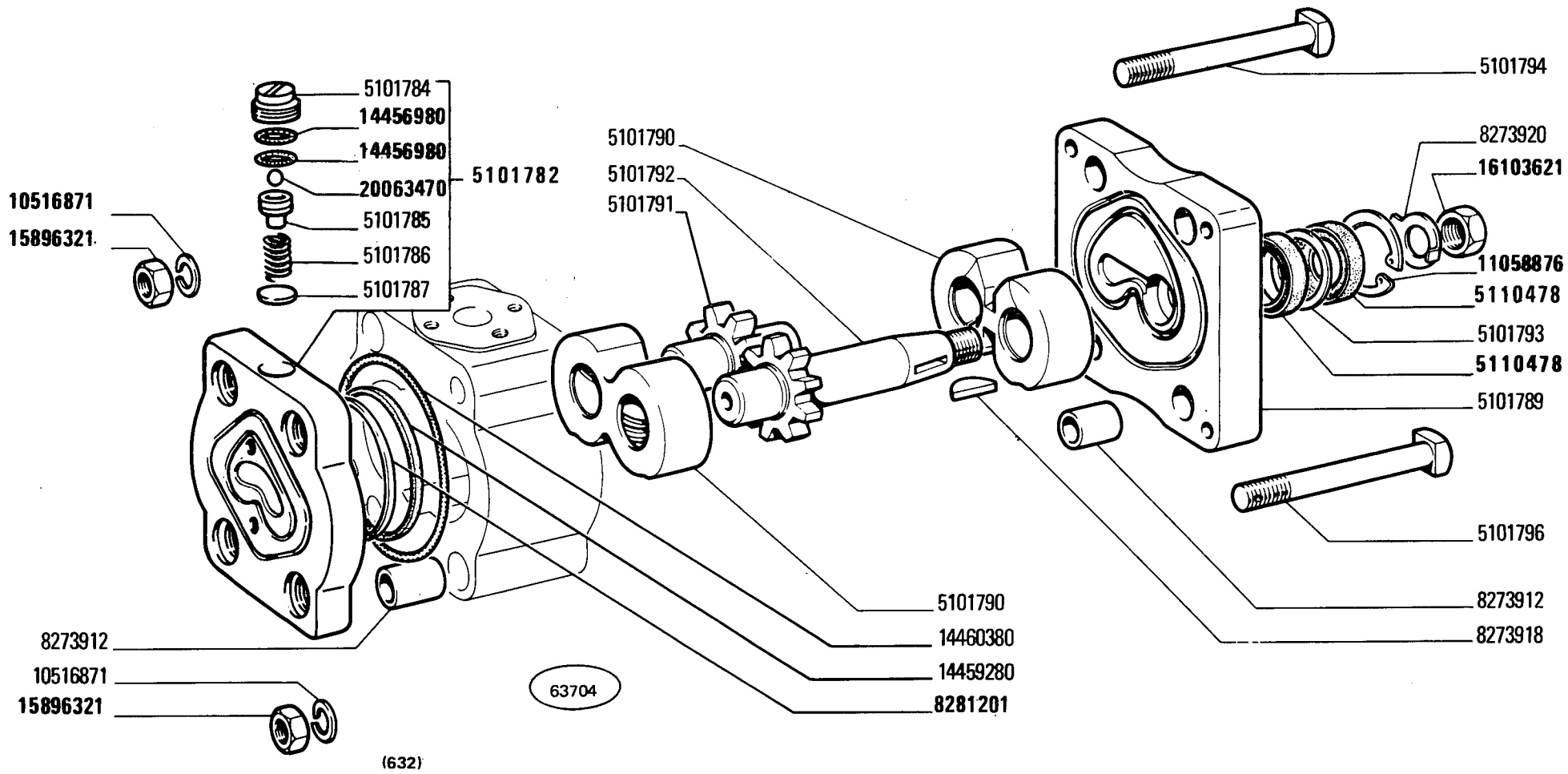
**CILINDRO SERVOSTERZO 4959048 - 4956561 (I.S.I.)**

*Cylindre récepteur  
Zylinder der Servolenkung*

*Servo-Assisted Steering Cylinder  
Cilindro de servodirección*

**D2.12**

| MODIF | ANT. MODIF | N. ORDIN. | Q. | DENOMINAZIONE         | DESIGNATION        | BENENNUNG      | DESCRIPTION   | DENOMINACIONES    |
|-------|------------|-----------|----|-----------------------|--------------------|----------------|---------------|-------------------|
|       |            | 9919664   | 1  | TUBO                  | TUYAU              | ROHR           | PIPE          | TUBO              |
|       |            | 9919665   | 1  | ROSETTA DI SICUREZZA  | RONDELLE FREIN     | SICHERUNGSRING | LOCKWASHER    | ARANDELA DE FRENO |
|       |            | 9919666   | 1  | ANELLO                | BAGUE              | RING           | RING          | ANILLO            |
|       |            | 9919667   | 1  | STANTUFFO             | PISTON             | KOLBEN         | PISTON        | EMBOLO            |
|       |            | 9919668   | 1  | VITE                  | VIS                | SCHRAUBE       | SCREW         | TORNILLO          |
|       |            | 9919669   | 1  | ROSETTA               | RONDELLE           | SCHEIBE        | WASHER        | ARANDELA          |
|       |            | 9919670   | 1  | GUARNIZIONE DI TENUTA | JOINT              | DICHTUNG       | GASKET        | JUNTA             |
|       |            | 9919671   | 1  | ROSETTA               | RONDELLE           | SCHEIBE        | WASHER        | ARANDELA          |
|       |            | 9919672   | 2  | ANELLO DI SICUREZZA   | ARRETOIR           | SICHERUNGSRING | LOCKRING      | ANILLO DE FRENO   |
|       |            | 9919673   | 1  | ANELLO DI TENUTA      | JOINT D'ETANCHEITE | DICHTRING      | SEAL          | JUNTA HERMETICA   |
|       |            | 9919674   | 1  | COPERCHIO             | COUVERCLE          | DECKEL         | COVER         | TAPA              |
|       |            | 9919675   | 1  | ANELLO DI SICUREZZA   | ARRETOIR           | SICHERUNGSRING | LOCKRING      | ANILLO DE FRENO   |
|       |            | 9919676   | 1  | ROSETTA DI SICUREZZA  | RONDELLE FREIN     | SICHERUNGSRING | LOCKWASHER    | ARANDELA DE FRENO |
|       |            | 9919677   | 1  | GHIERA FILETTATA      | ECROU              | GEWINDERING    | THREADED RING | TUERCA            |
|       |            | 9919678   | 1  | COLLARE               | COLLIER            | SHELLE         | COLLAR        | COLLAR            |
|       |            | 9921812   | 1  | TUBO (03-05)          | TUYAU              | ROHR           | PIPE          | TUBO              |
|       |            | 9925760   | 1  | VITE                  | VIS                | SCHRAUBE       | SCREW         | TORNILLO          |
|       |            | 9925769   | 2  | MOLLA (01-04)         | RESSORT            | FEDER          | SPRING        | RESORTE           |
| D2352 |            | 9957994   | 1  | ASTA FILETTATA        | TIGE FILETEE       | STANGE         | ROD           | TORNILLO          |
|       | 10516870   | 10516871  | 1  | ROSETTA DI SICUREZZA  | RONDELLE FREIN     | SICHERUNGSRING | LOCKWASHER    | ARANDELA DE FRENO |
| C2352 | 9916719    | 14457580  | 1  | ANELLO DI TENUTA      | JOINT D'ETANCHEITE | DICHTRING      | SEAL          | JUNTA HERMETICA   |
| D2352 |            | 14462980  | 1  | ANELLO DI TENUTA      | JOINT D'ETANCHEITE | DICHTRING      | SEAL          | JUNTA HERMETICA   |
|       | 15896311   | 15896321  | 1  | DADO                  | ECROU              | MUTTER         | NUT           | TUERCA            |



**450 - 450 DT**

01 03 04 05 06

*Pompe*  
*Pumpe*

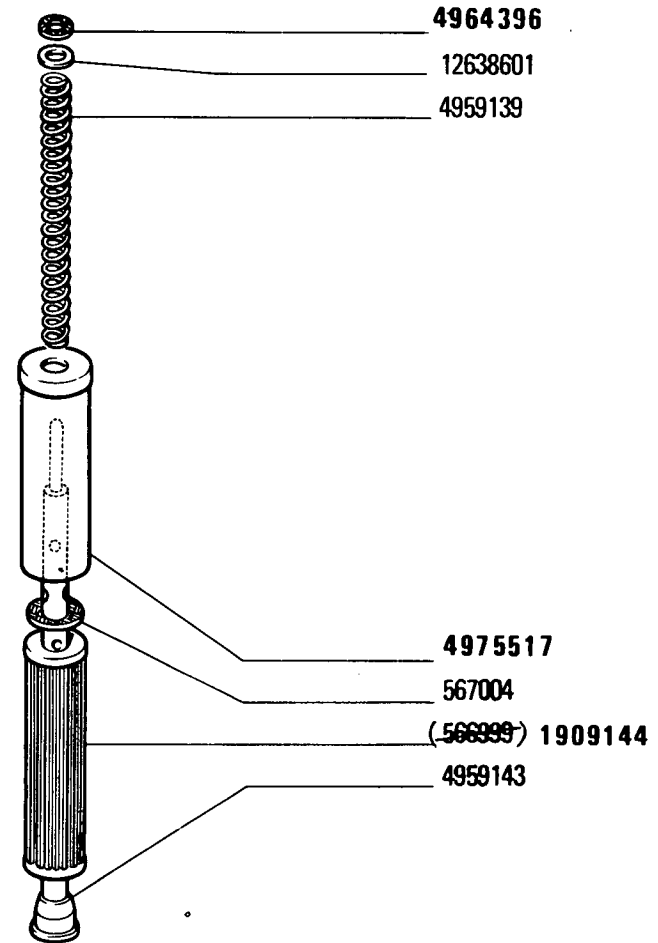
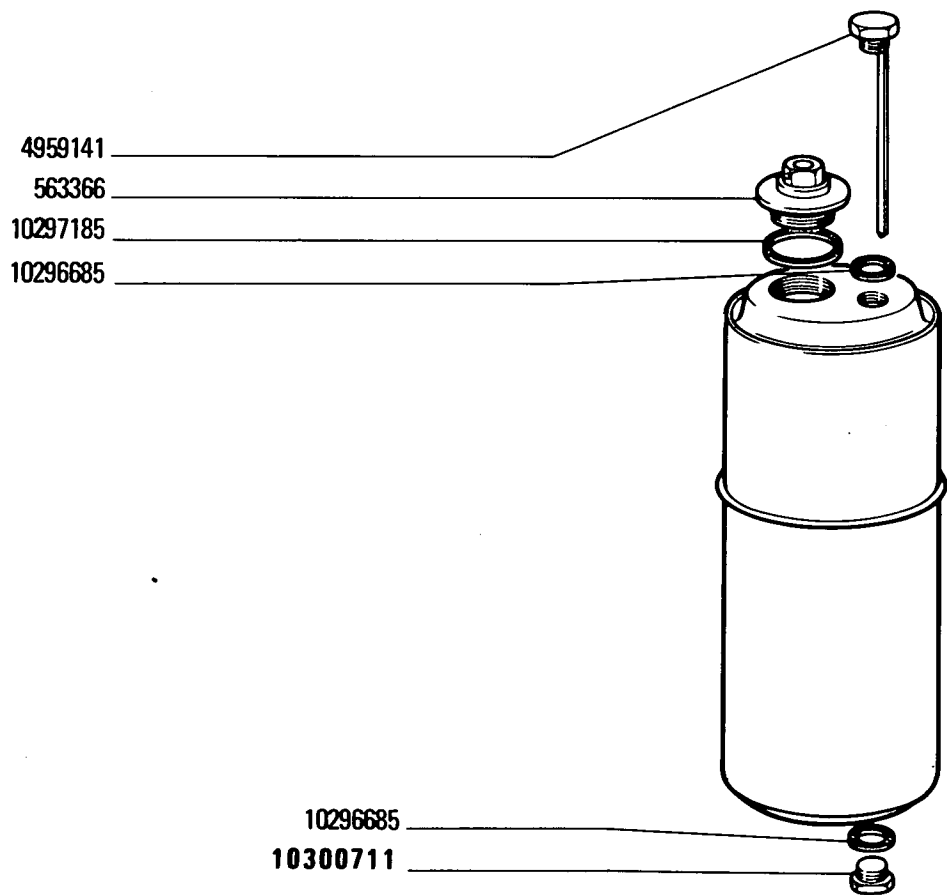
**POMPA 5101781**

*Pump*  
*Bomba*

**D2.13**



| MODIF    | ANT.MODIF | N. ORDIN. | Q. | DENOMINAZIONE          | DESIGNATION        | BENENNUNG                | DESCRIPTION  | DENOMINACIONES    |
|----------|-----------|-----------|----|------------------------|--------------------|--------------------------|--------------|-------------------|
|          |           | 5101782   | 1  | COPERCHIO POST.COMPL.  | COUVERCLE          | DECKEL                   | COVER        | TAPA              |
|          |           | 5101784   | 1  | CORPO                  | CORPS              | GEHAUSE                  | BODY         | CUERPO            |
|          |           | 5101785   | 1  | GUIDA DELLA MOLLA      | GUIDE-RESSORT      | FEDERFUEHRUNG            | SPRING GUIDE | GUIA DE RESORTE   |
|          |           | 5101786   | 1  | MOLLA                  | RESSORT            | FEDER                    | SPRING       | RESORTE           |
|          |           | 5101787   | 3  | DISTANZIALE            | ENTRETOISE         | ABSTANDSTUECK            | SPACER       | SEPARADOR         |
|          |           | 5101789   | 1  | COPERCHIO ANT.         | COUVERCLE          | DECKEL                   | COVER        | TAPA              |
|          |           | 5101790   | 2  | SUPPORTO               | SUPPORT            | LAGER                    | SUPPORT      | SOPORTE           |
|          |           | 5101791   | 1  | INGRANAGGIO CONDOTTO   | PIGNON CONDUIT     | ANGETRIEBENES<br>ZAHNRAD | DRIVEN GEAR  | PINON CONDUCIDO   |
|          |           | 5101792   | 1  | INGRANAGGIO CONDUTTORE | PIGNON CONDUCTEUR  | TREIBENDES ZAHNRAD       | DRIVING GEAR | PINON CONDUCTOR   |
|          |           | 5101793   | 1  | DISTANZIALE            | ENTRETOISE         | ABSTANDSTUECK            | SPACER       | SEPARADOR         |
|          |           | 5101794   | 3  | VITE                   | VIS                | SCHRAUBE                 | SCREW        | TORNILLO          |
|          |           | 5101796   | 1  | VITE                   | VIS                | SCHRAUBE                 | SCREW        | TORNILLO          |
| 8273910  |           | 5110478   | 2  | GUARNIZIONE DI TENUTA  | JOINT              | DICHTUNG                 | GASKET       | JUNTA             |
|          |           | 8273912   | 4  | BOCCOLA                | DOUILLE            | BUECHSE                  | BUSH         | CASQUILLO         |
|          |           | 8273918   | 1  | LINGUETTA              | LINGUET            | SCHEIBENFEDER            | KEY          | CHAVETA           |
|          |           | 8273920   | 1  | ROSETTA DI SICUREZZA   | RONDELLE FREIN     | SICHERUNGSRING           | LOCKWASHER   | ARANDELA DE FRENO |
|          |           | 8281201   | 2  | ANELLO DI TENUTA       | JOINT D'ETANCHEITE | DICHTRING                | SEAL         | JUNTA HERMETICA   |
|          |           | 10516871  | 4  | ROSETTA DI SICUREZZA   | RONDELLE FREIN     | SICHERUNGSRING           | LOCKWASHER   | ARANDELA DE FRENO |
| 11058875 |           | 11058876  | 1  | ANELLO DI SICUREZZA    | ARRETOIR           | SICHERUNGSRING           | LOCKRING     | ANILLO DE FRENO   |
| 14457680 |           | 14456980  | 2  | ANELLO DI TENUTA       | JOINT D'ETANCHEITE | DICHTRING                | SEAL         | JUNTA HERMETICA   |
|          |           | 14459280  | 2  | ANELLO DI TENUTA       | JOINT D'ETANCHEITE | DICHTRING                | SEAL         | JUNTA HERMETICA   |
|          |           | 14460380  | 2  | ANELLO DI TENUTA       | JOINT D'ETANCHEITE | DICHTRING                | SEAL         | JUNTA HERMETICA   |
| 15896311 |           | 15896321  | 4  | DADO                   | ECROU              | MUTTER                   | NUT          | TUERCA            |
| 16103611 |           | 16103621  | 1  | DADO                   | ECROU              | MUTTER                   | NUT          | TUERCA            |
| 2006340  |           | 20063470  | 1  | DISTANZIALE            | ENTRETOISE         | ABSTANDSTUECK            | SPACER       | SEPARADOR         |



(632)

63695

**450 - 450 DT**

01 03 04 05

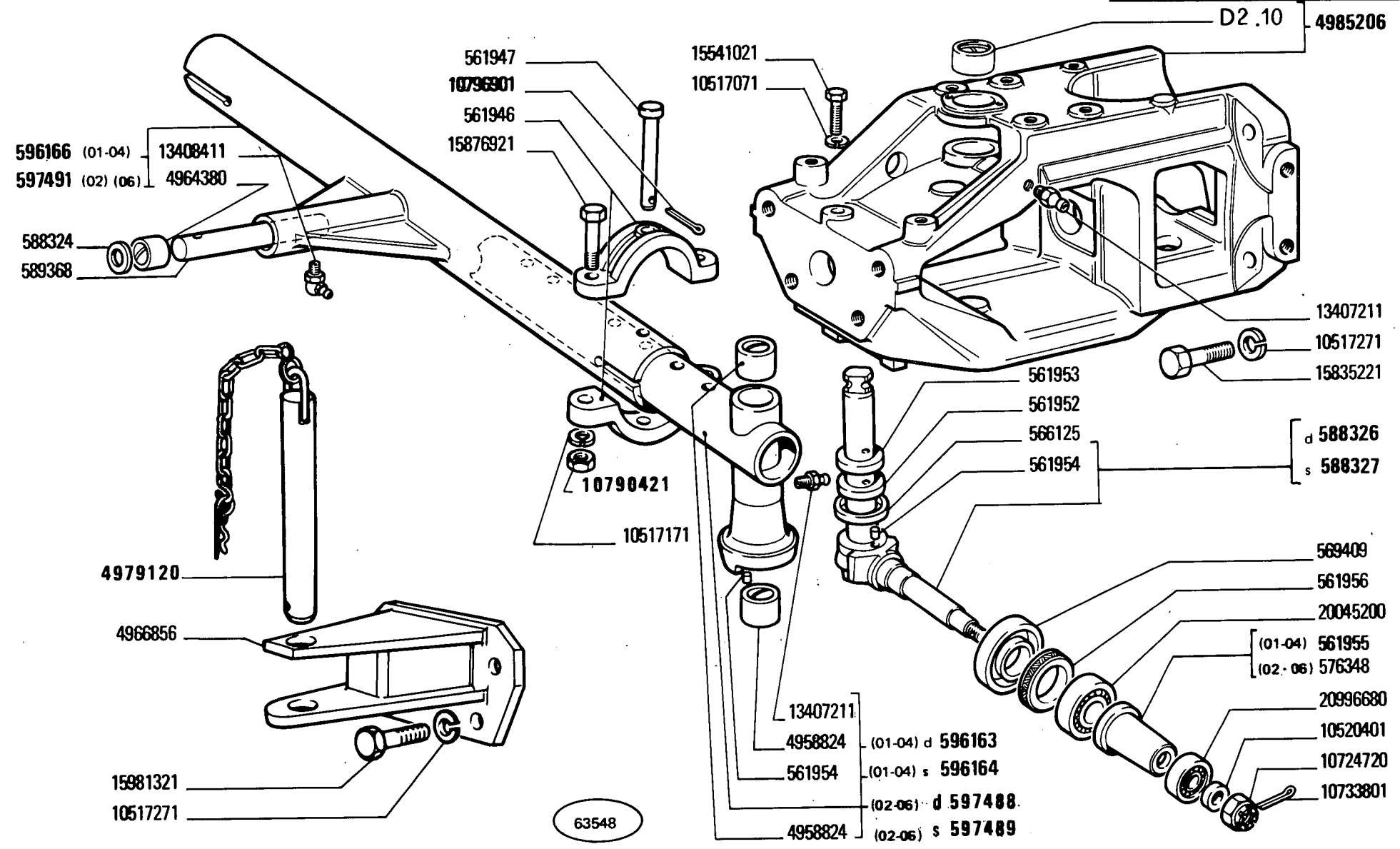
**SERBATOIO 4959439**

*Réservoir*  
*Behälter*

*Tank*  
*Depósito*

**D2.14**

| MODIF | ANT. MODIF | N. ORDIN. | Q. | DENOMINAZIONE      | DESIGNATION        | BENENNUNG    | DESCRIPTION       | DENOMINACIONES  |
|-------|------------|-----------|----|--------------------|--------------------|--------------|-------------------|-----------------|
|       |            | 563366    | 1  | TAPPO              | BOUCHON            | STOPFEN      | PLUG              | TAPON           |
|       |            | 567004    | 1  | ROSETTA DI TENUTA  | JOINT D'ETANCHEITE | DICHTRING    | GASKET            | JUNTA HERMETICA |
|       | 566999     | 1909144   | 1  | ELEMENTO FILTRANTE | ELEMENT FILTRANT   | FILTREINSATZ | FILTERING ELEMENT | FILTRO          |
|       |            | 4959139   | 1  | MOLLA              | RESSORT            | FEDER        | SPRING            | RESORTE         |
|       |            | 4959141   | 1  | TAPPO              | BOUCHON            | STOPFEN      | PLUG              | TAPON           |
|       |            | 4959143   | 1  | GAMBO              | TIGE               | SCHAFT       | STEM              | VASTAGO         |
|       | 566423     | 4964396   | 1  | ROSETTA DI TENUTA  | JOINT D'ETANCHEITE | DICHTRING    | GASKET            | JUNTA HERMETICA |
|       | 561743     | 4975517   | 1  | ASTUCCIO           | ETUI               | HUELSE       | CASE              | ESTUCHE         |
|       |            | 10296685  | 2  | ROSETTA DI TENUTA  | JOINT D'ETANCHEITE | DICHTRING    | GASKET            | JUNTA HERMETICA |
|       |            | 10297185  | 1  | ROSETTA DI TENUTA  | JOINT D'ETANCHEITE | DICHTRING    | GASKET            | JUNTA HERMETICA |
|       | 10300771   | 10300711  | 2  | TAPPO              | BOUCHON            | STOPFEN      | PLUG              | TAPON           |
|       |            | 12638601  | 1  | ROSETTA DI TENUTA  | JOINT D'ETANCHEITE | DICHTRING    | GASKET            | JUNTA HERMETICA |



**450 - 450 DT**

01 02 04 06

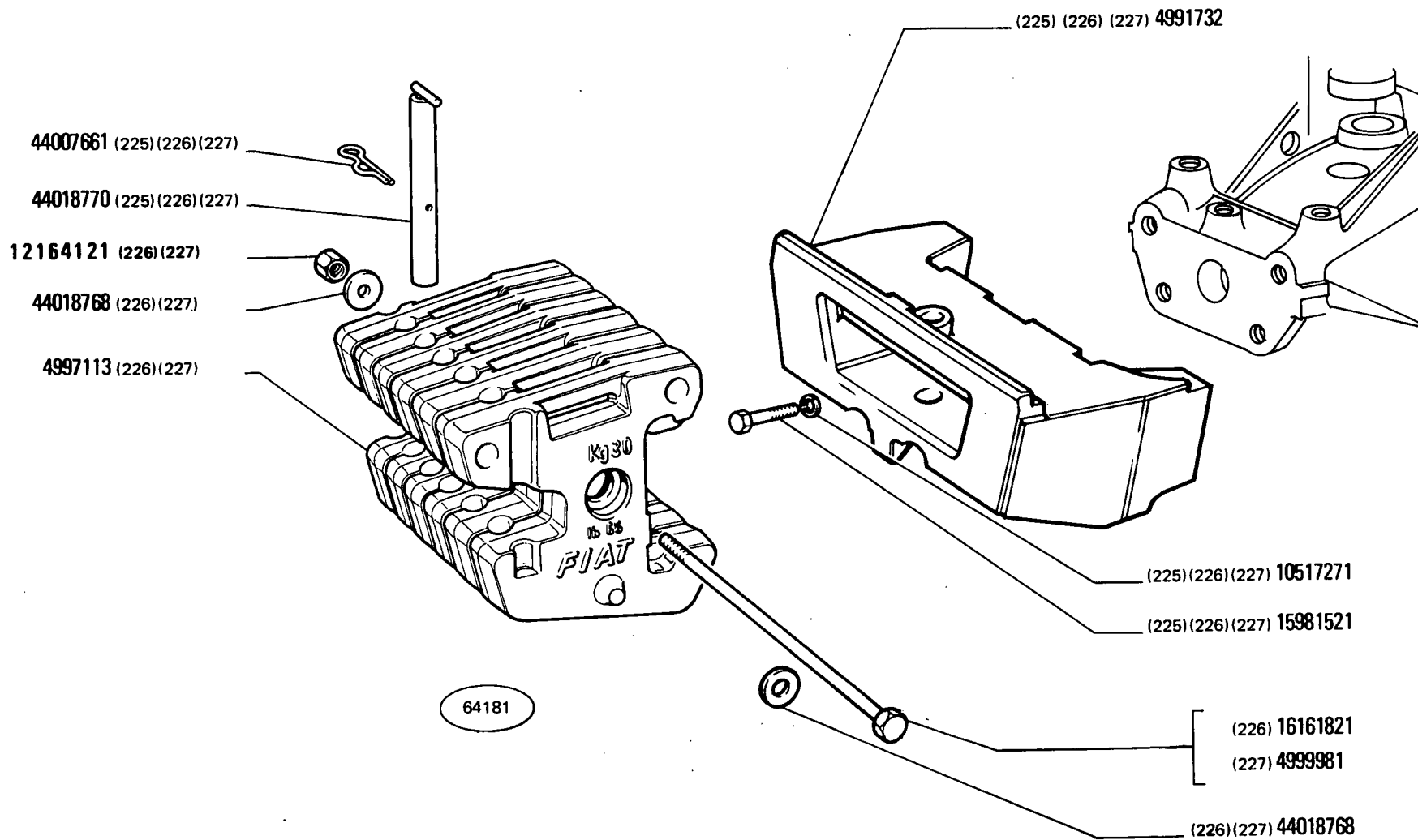
Essieu AV  
Vorderachse

**ASSALE ANTERIORE**

Front Axle  
Eje delantero

2 **D3.14**

| MODIF | ANT.MODIF | N.ORDIN. | Q. | DENOMINAZIONE         | DESIGNATION        | BENENNUNG      | DESCRIPTION      | DENOMINACIONES    |
|-------|-----------|----------|----|-----------------------|--------------------|----------------|------------------|-------------------|
|       |           | 561946   | 4  | STAFFA-COLLARE        | COLLIER            | SCHELLE        | CLAMP            | COLLAR            |
|       |           | 561947   | 2  | PERNO                 | AXE                | BOLZEN         | PIN              | EJE               |
|       |           | 561952   | 2  | RALLA                 | CRAPAUDINE         | DRUCKSCHEIBE   | THRUST PLATE     | CHUMACERA         |
|       |           | 561953   | 2  | ANELLO                | BAGUE              | RING           | RING             | ANILLO            |
|       |           | 561954   | 4  | GRANO                 | ERGOT              | PASSTIFT       | DOWEL            | PITON             |
|       |           | 561955   | 2  | DISTANZIALE (01-04)   | ENTRETOISE         | ABSTANDSTUECK  | SPACER           | SEPARADOR         |
|       |           | 561956   | 2  | ANELLO DI TENUTA      | JOINT D'ETANCHEITE | DICHTRING      | SEAL             | JUNTA HERMETICA   |
|       |           | 566125   | 2  | SCODELLINO            | CUVETTE            | TELLERSCHEIBE  | CUP              | PLATILLO          |
|       |           | 569409   | 2  | ANELLO DI RITEGNO     | ARRETOIR           | HALTERING      | RETAINER         | RETENEDOR         |
|       |           | 576348   | 2  | DISTANZIALE (02-06)   | ENTRETOISE         | ABSTANDSTUECK  | SPACER           | SEPARADOR         |
|       |           | 588324   | 2  | ANELLO DI APPOGGIO    | RONDELLE DE BUTEE  | DRUCKSCHEIBE   | THRUST RING      | ANILLO DE APOYO   |
|       |           | 588326   | 1  | FUSO A SNODO D COMPL. | FUSEE              | ACHSSCHENKEL   | STEERING KNUCKLE | MANGUETA          |
|       |           | 588327   | 1  | FUSO A SNODO S COMPL. | FUSEE              | ACHSSCHENKEL   | STEERING KNUCKLE | MANGUETA          |
|       |           | 589368   | 1  | PERNO                 | AXE                | BOLZEN         | PIN              | EJE               |
|       |           | 596163   | 1  | ASSALE                | ESSIEU             | ACHSE          | AXLE             | EJE               |
|       |           |          |    | COMPL.D ANT.(01-04)   |                    |                |                  |                   |
|       |           | 596164   | 1  | ASSALE                | ESSIEU             | ACHSE          | AXLE             | EJE               |
|       |           |          |    | COMPL.S ANT.(01-04)   |                    |                |                  |                   |
|       |           | 596166   | 1  | ASSALE                | ESSIEU             | ACHSE          | AXLE             | EJE               |
|       |           |          |    | COMPL.CENTR.(01-04)   |                    |                |                  |                   |
|       |           | 597488   | 1  | ASSALE                | ESSIEU             | ACHSE          | AXLE             | EJE               |
|       |           |          |    | COMPL.D ANT.(02-06)   |                    |                |                  |                   |
|       |           | 597489   | 1  | ASSALE                | ESSIEU             | ACHSE          | AXLE             | EJE               |
|       |           |          |    | COMPL.S ANT.(02-06)   |                    |                |                  |                   |
|       |           | 597491   | 1  | ASSALE                | ESSIEU             | ACHSE          | AXLE             | EJE               |
|       |           |          |    | COMPL.CENTR.(02-06)   |                    |                |                  |                   |
|       |           | 4958824  | 4  | BOCCOLA               | DOUILLE            | BUECHSE        | BUSH             | CASQUILLO         |
|       |           | 4964380  | 1  | BOCCOLA               | DOUILLE            | BUECHSE        | BUSH             | CASQUILLO         |
|       |           | 4966856  | 1  | FORCELLA              | FOURCHE            | GABEL          | FORK             | HORQUILLA         |
|       |           | 4979120  | 1  | PERNO                 | AXE                | BOLZEN         | PIN              | EJE               |
|       |           | 4985206  | 1  | SUPPORTO COMPL.       | SUPPORT            | LAGER          | SUPPORT          | SOPORTE           |
|       |           | 4991732  | 1  | SUPPORTO              | SUPPORT            | LAGER          | SUPPORT          | SOPORTE           |
|       |           |          |    | (225)(226)(227)       |                    |                |                  |                   |
|       |           | 4997113  | 4  | ZAVORRA (226)         | LEST               | ZUSATZGEWICHT  | BALLAST          | LASTRE            |
|       |           | 4997113  | 4  | ZAVORRA (227)         | LEST               | ZUSATZGEWICHT  | BALLAST          | LASTRE            |
|       |           | 4999981  | 1  | VITE (227)            | VIS                | SCHRAUBE       | SCREW            | TORNILLO          |
|       |           | 10517071 | 1  | ROSETTA DI SICUREZZA  | RONDELLE FREIN     | SICHERUNGSRING | LOCKWASHER       | ARANDELA DE FRENO |
|       |           | 10517171 | 4  | ROSETTA DI SICUREZZA  | RONDELLE FREIN     | SICHERUNGSRING | LOCKWASHER       | ARANDELA DE FRENO |
|       |           | 10517271 | 8  | ROSETTA DI SICUREZZA  | RONDELLE FREIN     | SICHERUNGSRING | LOCKWASHER       | ARANDELA DE FRENO |
|       |           | 10517271 | 4  | ROSETTA DI SICUREZZA  | RONDELLE FREIN     | SICHERUNGSRING | LOCKWASHER       | ARANDELA DE FRENO |
|       |           |          |    | (225)(226)(227)       |                    |                |                  |                   |



### ASSALE ANTERIORE

Essieu AV  
Vorderachse

Front Axle  
Eje delantero

2

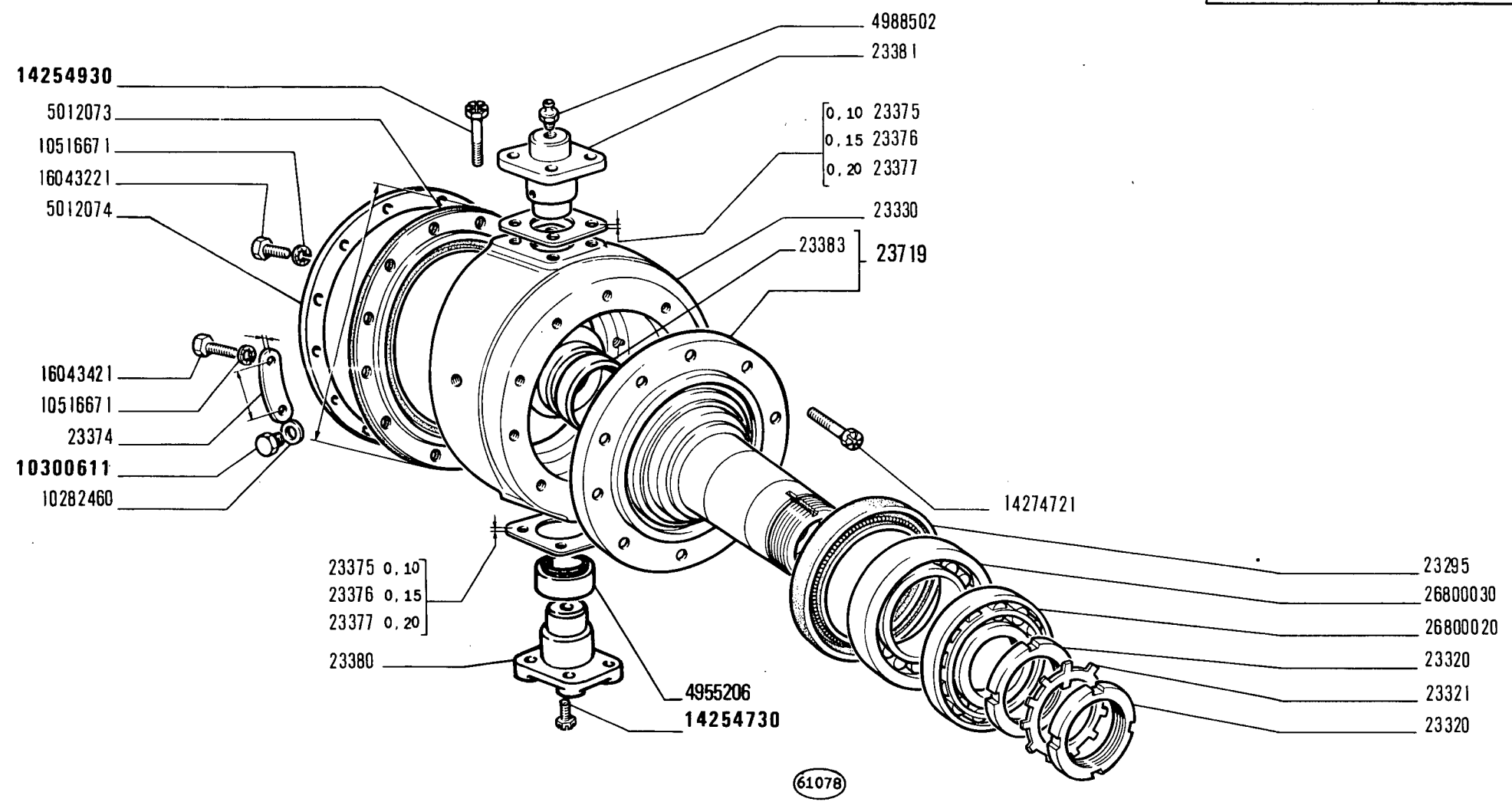
D3.14

450 - 450 DT

01 02 04 06

2

| MODIF    | ANT. MODIF | N. ORDIN. | Q. | DENOMINAZIONE               | DESIGNATION     | BENENNUNG     | DESCRIPTION | DENOMINACIONES  |
|----------|------------|-----------|----|-----------------------------|-----------------|---------------|-------------|-----------------|
|          |            | 10520401  | 2  | ROSETTA                     | RONDELLE        | SCHEIBE       | WASHER      | ARANDELA        |
|          |            | 10724720  | 2  | DADO                        | ECROU           | MUTTER        | NUT         | TUERCA          |
|          |            | 10733801  | 2  | COPIGLIA                    | GOUPILLE FENDUE | SPLINT        | SPLIT PIN   | PASADOR ABIERTO |
| 10790411 |            | 10790421  | 4  | DADO                        | ECROU           | MUTTER        | NUT         | TUERCA          |
|          |            | 10796901  | 2  | COPIGLIA                    | GOUPILLE FENDUE | SPLINT        | SPLIT PIN   | PASADOR ABIERTO |
| 12164111 |            | 12164121  | 1  | DADO (226)(227)             | ECROU           | MUTTER        | NUT         | TUERCA          |
|          |            | 13407211  | 3  | INGRASSATORE                | GRAISSEUR       | SCHMIERNIPPEL | FITTING     | ENGRASADOR      |
|          |            | 13408411  | 1  | INGRASSATORE                | GRAISSEUR       | SCHMIERNIPPEL | FITTING     | ENGRASADOR      |
|          |            | 15541021  | 1  | VITE                        | VIS             | SCHRAUBE      | SCREW       | TORNILLO        |
|          |            | 15835221  | 4  | VITE                        | VIS             | SCHRAUBE      | SCREW       | TORNILLO        |
|          |            | 15876921  | 4  | VITE                        | VIS             | SCHRAUBE      | SCREW       | TORNILLO        |
|          |            | 15981321  | 4  | VITE                        | VIS             | SCHRAUBE      | SCREW       | TORNILLO        |
|          |            | 15981521  | 4  | VITE (225)(226)(227)        | VIS             | SCHRAUBE      | SCREW       | TORNILLO        |
|          |            | 16161821  | 1  | VITE (226)                  | VIS             | SCHRAUBE      | SCREW       | TORNILLO        |
|          |            | 20045200  | 2  | CUSCINETTO                  | COUSSINET       | LAGERSCHALE   | BEARING     | COJINETE        |
|          |            | 20996680  | 2  | CUSCINETTO                  | COUSSINET       | LAGERSCHALE   | BEARING     | COJINETE        |
|          |            | 44007661  | 1  | COPIGLIA<br>(225)(226)(227) | GOUPILLE FENDUE | SPLINT        | SPLIT PIN   | PASADOR ABIERTO |
|          |            | 44018768  | 1  | ROSETTA (226)(227)          | RONDELLE        | SCHEIBE       | WASHER      | ARANDELA        |
|          |            | 44018770  | 1  | PERNO (225)(226)(227)       | AXE             | BOLZEN        | PIN         | EJE             |



**450 - 450 DT**  
03 05

*Fusée*  
*Achsschenkel*

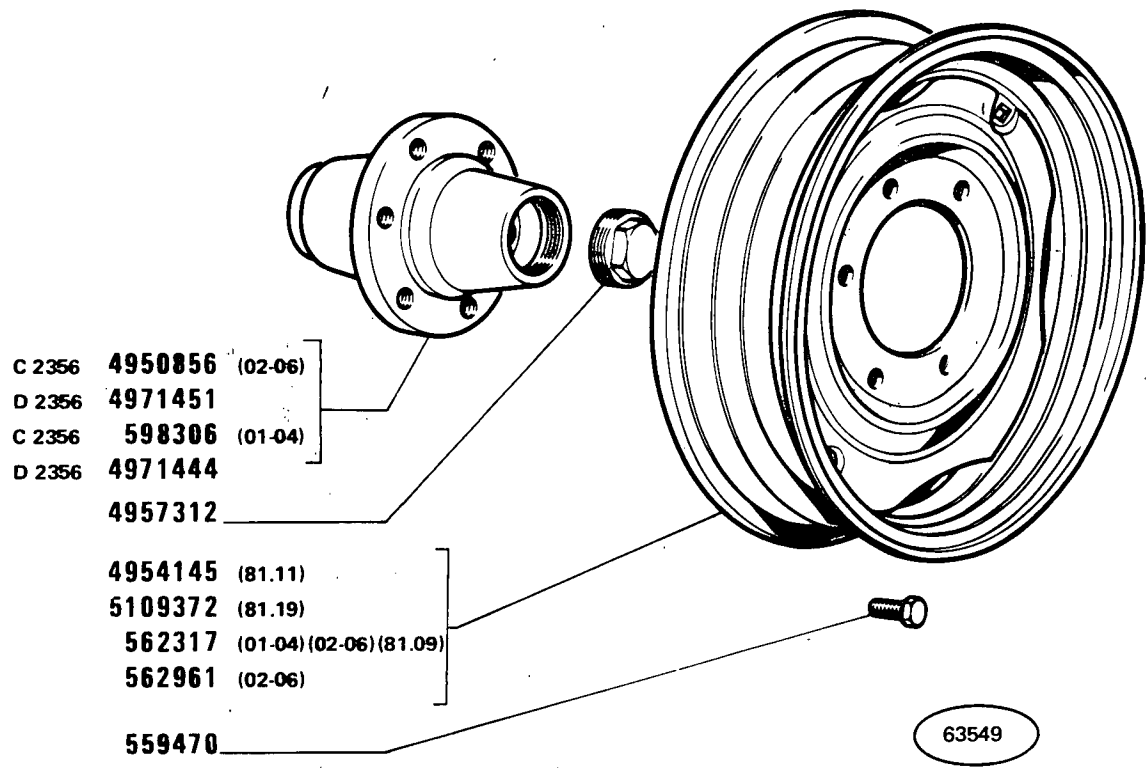
**FUSO A SNODO**

*Steering Knuckle*  
*Mangueta*

**D3.14/1**



| MODIF    | ANT.MODIF | N.ORDIN. | Q. | DENOMINAZIONE                 | DESIGNATION        | BENENNUNG      | DESCRIPTION      | DENOMINACIONES    |
|----------|-----------|----------|----|-------------------------------|--------------------|----------------|------------------|-------------------|
|          |           | 23295    | 2  | ANELLO DI TENUTA              | JOINT D'ETANCHEITE | DICHTRING      | SEAL             | JUNTA HERMETICA   |
|          |           | 23320    | 4  | GHIERA FILETTATA              | ECROU              | GEWINDERING    | THREADED RING    | TUERCA            |
|          |           | 23321    | 2  | ANELLO DI SICUREZZA           | ARRETOIR           | SICHERUNGSRING | LOCKRING         | ANILLO DE FRENO   |
|          |           | 23330    | 2  | SCATOLA                       | CARTER             | GEHAUSE        | CASE             | CAJA              |
|          |           | 23374    | 2  | PIASTRINA-SPESSORE            | CALE               | DISTANZSCHEIBE | SHIM             | SUPLEMENTO        |
|          |           | 23375    | 4  | PIASTRINA-SPESSORE<br>SP.0,1  | CALE               | DISTANZSCHEIBE | SHIM             | SUPLEMENTO        |
|          |           | 23376    | 4  | PIASTRINA-SPESSORE<br>SP.0,15 | CALE               | DISTANZSCHEIBE | SHIM             | SUPLEMENTO        |
|          |           | 23377    | 8  | PIASTRINA-SPESSORE<br>SP.0,20 | CALE               | DISTANZSCHEIBE | SHIM             | SUPLEMENTO        |
|          |           | 23380    | 2  | PERNO INF.                    | AXE                | BOLZEN         | PIN              | EJE               |
|          |           | 23381    | 2  | PERNO SUP.                    | AXE                | BOLZEN         | PIN              | EJE               |
|          |           | 23383    | 2  | BOCCOLA                       | DOUILLE            | BUECHSE        | BUSH             | CASQUILLO         |
|          |           | 23719    | 2  | FUSO A SNODO COMPL.           | FUSEE              | ACHSSCHENKEL   | STEERING KNUCKLE | MANGUETA          |
|          |           | 4955206  | 4  | CUSCINETTO                    | COUSSINET          | LAGERSCHALE    | BEARING          | COJINETE          |
|          |           | 4988502  | 2  | INGRASSATORE                  | GRAISSEUR          | SCHMIERNIPPEL  | FITTING          | ENGRASADOR        |
|          |           | 5012073  | 2  | ANELLO DI TENUTA              | JOINT D'ETANCHEITE | DICHTRING      | SEAL             | JUNTA HERMETICA   |
|          |           | 5012074  | 2  | ANELLO DI SICUREZZA           | ARRETOIR           | SICHERUNGSRING | LOCKRING         | ANILLO DE FRENO   |
|          |           | 10282460 | 2  | ROSETTA DI TENUTA             | JOINT D'ETANCHEITE | DICHTRING      | GASKET           | JUNTA HERMETICA   |
| 10300671 |           | 10300611 | 2  | TAPPO                         | BOUCHON            | STOPFEN        | PLUG             | TAPON             |
|          |           | 10516671 | 24 | ROSETTA DI SICUREZZA          | RONDELLE FREIN     | SICHERUNGSRING | LOCKWASHER       | ARANDELA DE FRENO |
| 23119    |           | 14254730 | 8  | VITE                          | VIS                | SCHRAUBE       | SCREW            | TORNILLO          |
| 23398    |           | 14254930 | 8  | VITE                          | VIS                | SCHRAUBE       | SCREW            | TORNILLO          |
|          |           | 14274721 | 24 | VITE                          | VIS                | SCHRAUBE       | SCREW            | TORNILLO          |
|          |           | 16043221 | 20 | VITE                          | VIS                | SCHRAUBE       | SCREW            | TORNILLO          |
|          |           | 16043421 | 4  | VITE                          | VIS                | SCHRAUBE       | SCREW            | TORNILLO          |
|          |           | 26800020 | 2  | CUSCINETTO                    | COUSSINET          | LAGERSCHALE    | BEARING          | COJINETE          |
|          |           | 26800030 | 2  | CUSCINETTO                    | COUSSINET          | LAGERSCHALE    | BEARING          | COJINETE          |



**450 - 450 DT**

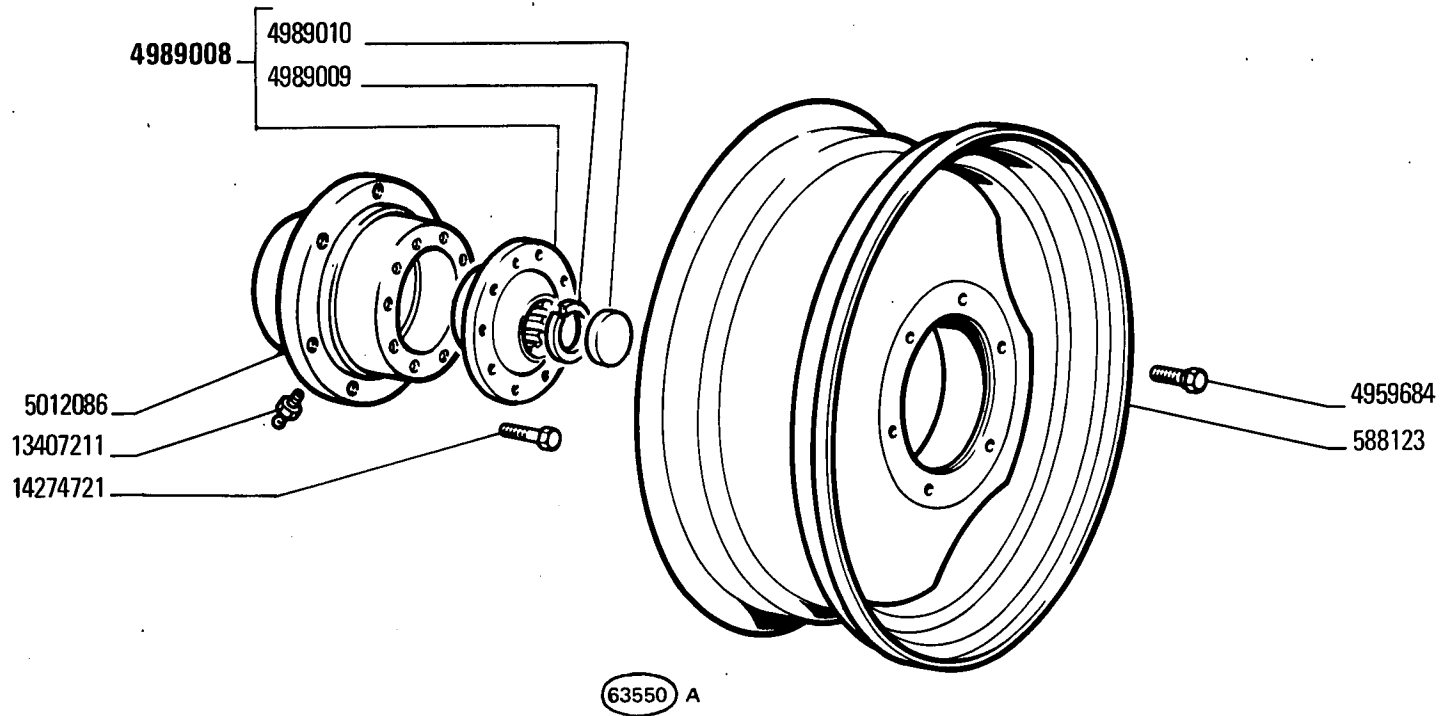
01 02 04 06

**RUOTE ANTERIORI**

*Roues AV  
Vorderräder*

*Front Wheels  
Ruedas anteriores*

| MODIF | ANT.MODIF | N.ORDIN. | Q. | DENOMINAZIONE                           | DESIGNATION      | BENENNUNG   | DESCRIPTION | DENOMINACIONES |
|-------|-----------|----------|----|---|------------------|-------------|-------------|----------------|
|       |           | 559470   | 12 | VITE                                    | VIS              | SCHRAUBE    | SCREW       | TORNILLO       |
|       |           | 562317   | 2  | RUOTA<br>4.00 EX16 (01-04)(02-06 81.05) | ROUE             | RAD         | WHEEL       | RUEDA          |
|       |           | 562961   | 2  | RUOTA<br>3.00DX15" (02-06)              | ROUE             | RAD         | WHEEL       | RUEDA          |
| C2356 |           | 598306   | 2  | MOZZO (01-04)                           | MOYEU            | NABE        | HUB         | BUJE           |
| C2356 |           | 4950856  | 2  | MOZZO (02-06)                           | MOYEU            | NABE        | HUB         | BUJE           |
|       |           | 4954145  | 2  | RUOTA<br>(7.50-16") (81.11)             | ROUE             | RAD         | WHEEL       | RUEDA          |
|       |           | 4957312  | 2  | COPPA DEL MOZZO                         | CHAPEAU DE MOYEU | NABENDECKEL | CUP         | TAPACUBO       |
| D2356 |           | 4971444  | 2  | MOZZO (01-04)                           | MOYEU            | NABE        | HUB         | BUJE           |
| D2356 |           | 4971451  | 2  | MOZZO (02-06)                           | MOYEU            | NABE        | HUB         | BUJE           |
|       |           | 5109372  | 2  | RUOTA<br>(3.62-19") (81.19)             | ROUE             | RAD         | WHEEL       | RUEDA          |



450 - 450 DT

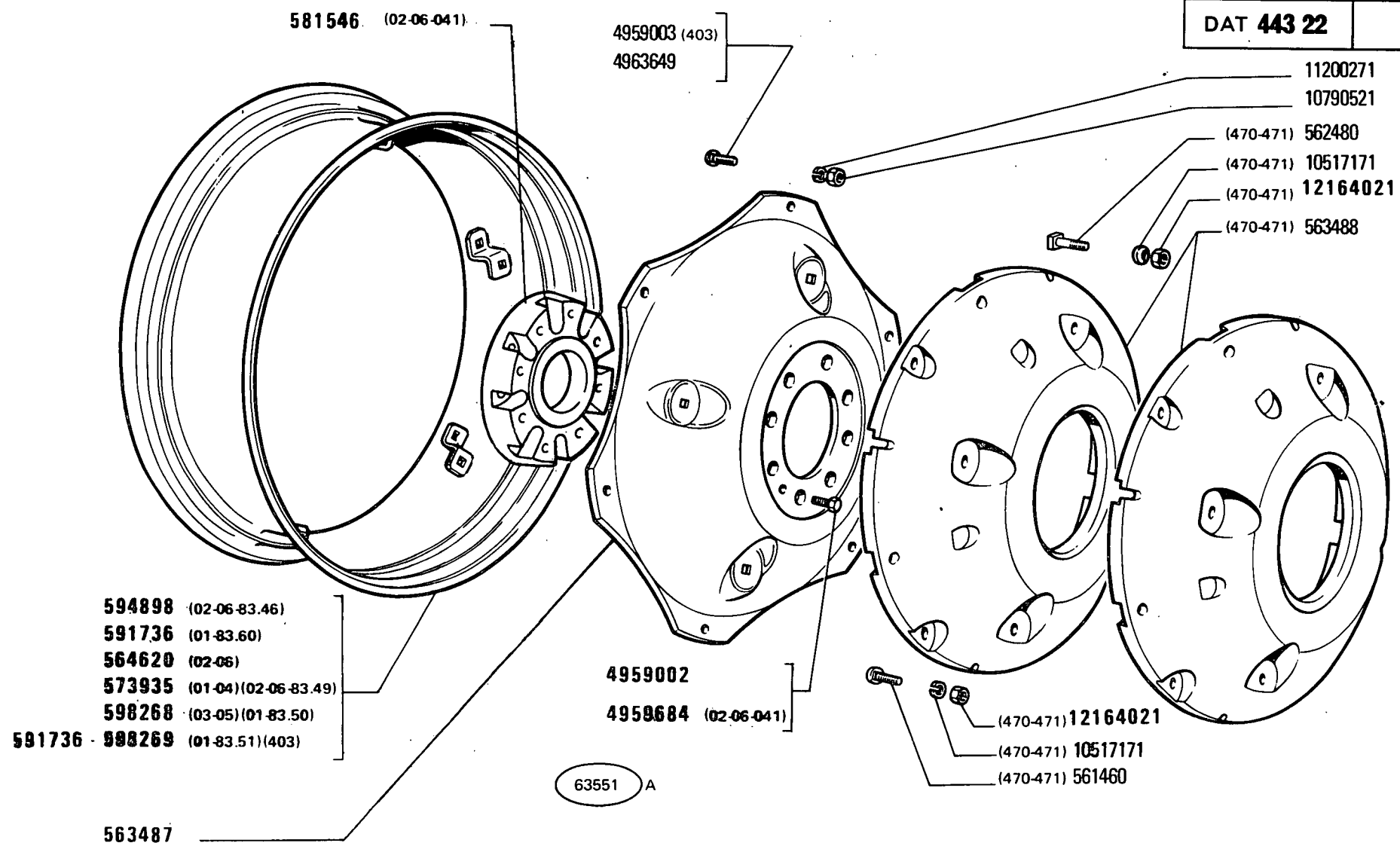
03 05

Roues AV  
Vorderräder

**RUOTE ANTERIORI**

Front Wheels  
Ruedas anteriores

| MODIF | N.ORDIN. | Q. | DENOMINAZIONE       | DESIGNATION | BENENNUNG      | DESCRIPTION | DENOMINACIONES  |
|-------|----------|----|---------------------|-------------|----------------|-------------|-----------------|
|       | 588123   | 2  | RUOTA 5,50FX20.     | ROUE        | RAD            | WHEEL       | RUEDA           |
|       | 4959684  | 12 | VITE                | VIS         | SCHRAUBE       | SCREW       | TORNILLO        |
|       | 4989008  | 2  | SUPPORTO COMPL.     | SUPPORT     | LAGER          | SUPPORT     | SOPORTE         |
|       | 4989009  | 2  | ANELLO DI SICUREZZA | ARRETOIR    | SICHERUNGSRING | LOCKRING    | ANILLO DE FRENO |
|       | 4989010  | 2  | DISCO               | DISQUE      | SCHEIBE        | PLATE       | DISCO           |
|       | 5012086  | 2  | MOZZO               | MOYEU       | NABE           | HUB         | BUJE            |
|       | 13407211 | 2  | INGRASSATORE        | GRAISSEUR   | SCHMIERNIPPEL  | FITTING     | ENGRASADOR      |
|       | 14274721 | 20 | VITE                | VIS         | SCHRAUBE       | SCREW       | TORNILLO        |



**450 - 450 DT**

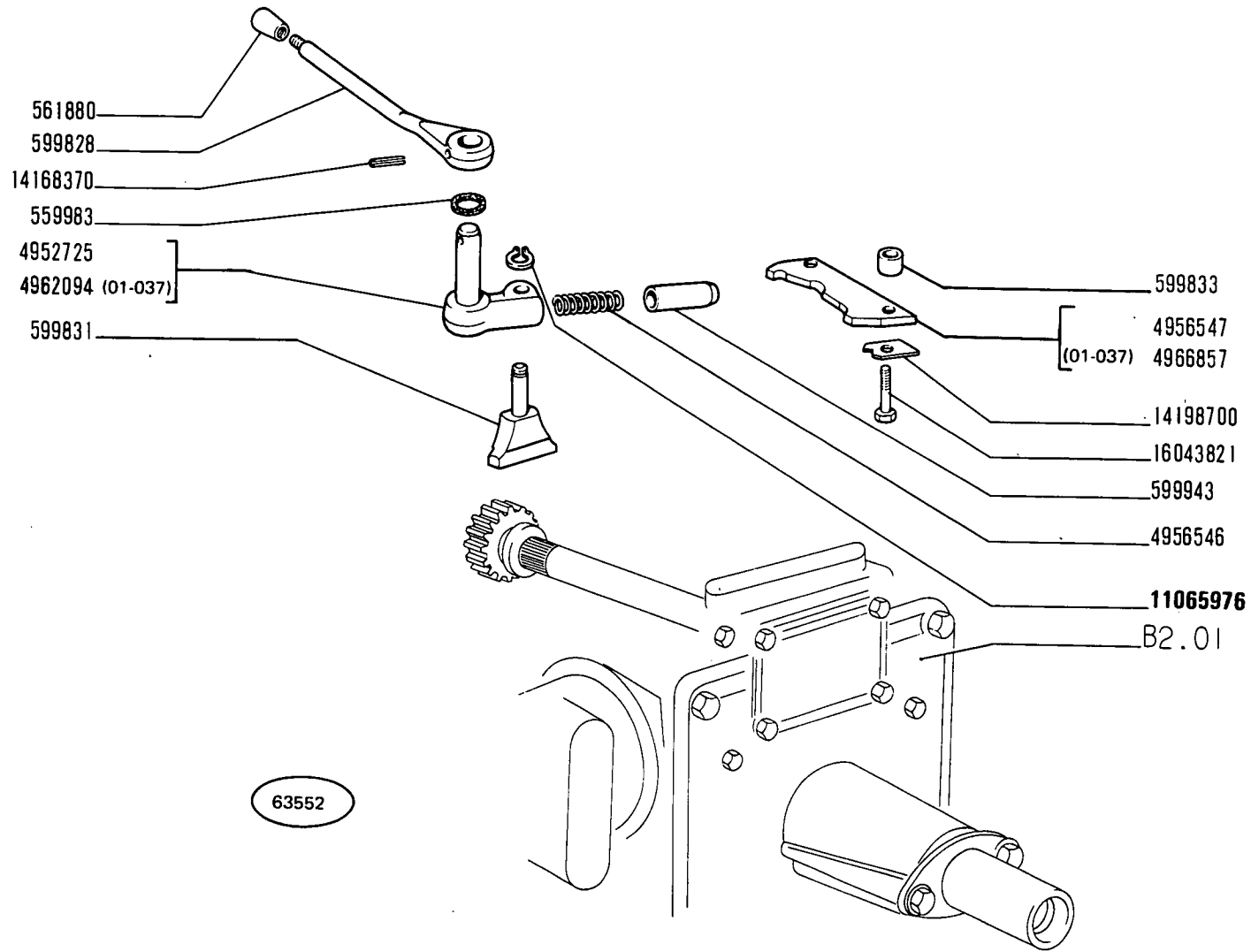
01 02 03 04 05 06

*Roues AR*  
*Hinterräder*

**RUOTE POSTERIORI**

*Rear Wheels*  
*Ruedas posteriores*

| MODIF    | ANT.MODIF | N.ORDIN. | Q. | DENOMINAZIONE               | DESIGNATION    | BENENNUNG      | DESCRIPTION | DENOMINACIONES    |
|----------|-----------|----------|----|-----------------------------|----------------|----------------|-------------|-------------------|
|          |           | 561460   | 8  | VITE (470-471)              | VIS            | SCHRAUBE       | SCREW       | TORNILLO          |
|          |           | 562480   | 8  | VITE (470)                  | VIS            | SCHRAUBE       | SCREW       | TORNILLO          |
|          |           | 562480   | 16 | VITE (471)                  | VIS            | SCHRAUBE       | SCREW       | TORNILLO          |
|          |           | 563487   | 2  | DISCO                       | DISQUE         | SCHEIBE        | PLATE       | DISCO             |
|          |           | 563488   | 4  | ZAVORRA (470)               | LEST           | ZUSATZGEWICHT  | BALLAST     | LASTRE            |
|          |           | 563488   | 6  | ZAVORRA (471)               | LEST           | ZUSATZGEWICHT  | BALLAST     | LASTRE            |
|          |           | 564620   | 2  | CERCHIONE                   | JANTE          | FELGE          | RIM         | LLANTA            |
|          |           |          |    | W 10-28 (02-06)             |                |                |             |                   |
|          |           | 573935   | 2  | CERCHIONE                   | JANTE          | FELGE          | RIM         | LLANTA            |
|          |           |          |    | W11-28 (01-04)(02-06-83.49) |                |                |             |                   |
|          |           | 581546   | 2  | DISTANZIALE                 | ENTRETOISE     | ABSTANDSTUECK  | SPACER      | SEPARADOR         |
|          |           |          |    | (02-06-041)                 |                |                |             |                   |
|          |           | 591736   | 2  | CERCHIONE                   | JANTE          | FELGE          | RIM         | LLANTA            |
|          |           |          |    | W11-32(01-83.51)(403)       |                |                |             |                   |
|          |           | 594898   | 2  | CERCHIONE                   | JANTE          | FELGE          | RIM         | LLANTA            |
|          |           |          |    | (02-06-83.46)(W8-28)        |                |                |             |                   |
|          |           | 598268   | 2  | CERCHIONE                   | JANTE          | FELGE          | RIM         | LLANTA            |
|          |           |          |    | W12-28 (03-05)(01-83.50)    |                |                |             |                   |
|          |           | 598269   | 2  | CERCHIONE                   | JANTE          | FELGE          | RIM         | LLANTÁ            |
|          |           |          |    | W13-28 (403)(01-83.51)      |                |                |             |                   |
|          |           | 4959002  | 16 | VITE                        | VIS            | SCHRAUBE       | SCREW       | TORNILLO          |
|          |           | 4959003  | 12 | VITE (403)                  | VIS            | SCHRAUBE       | SCREW       | TORNILLO          |
|          |           | 4959684  | 32 | VITE (02-06-041)            | VIS            | SCHRAUBE       | SCREW       | TORNILLO          |
|          |           | 4963649  | 12 | VITE                        | VIS            | SCHRAUBE       | SCREW       | TORNILLO          |
|          |           | 10517171 | 16 | ROSETTA DI SICUREZZA        | RONDELLE FREIN | SICHERUNGSRING | LOCKWASHER  | ARANDELA DE FRENO |
|          |           |          |    | (470)                       |                |                |             |                   |
|          |           | 10517171 | 24 | ROSETTA DI SICUREZZA        | RONDELLE FREIN | SICHERUNGSRING | LOCKWASHER  | ARANDELA DE FRENO |
|          |           |          |    | (471)                       |                |                |             |                   |
|          |           | 10790521 | 12 | DADO                        | ECROU          | MUTTER         | NUT         | TUERCA            |
|          |           | 11200271 | 12 | ROSETTA DI SICUREZZA        | RONDELLE FREIN | SICHERUNGSRING | LOCKWASHER  | ARANDELA DE FRENO |
| 12164011 |           | 12164021 | 16 | DADO (470)                  | ECROU          | MUTTER         | NUT         | TUERCA            |
| 12164011 |           | 12164021 | 24 | DADO (471)                  | ECROU          | MUTTER         | NUT         | TUERCA            |



450 - 450 DT

01 02 03 04 05 06

COMANDO PRESA DI FORZA E PULEGGIA

Commande de prise de force et de poulie  
Antrieb der Zapfwelle und Riemenscheibe

PTO and Belt Pulley Control  
Mando de toma de fuerza y polea

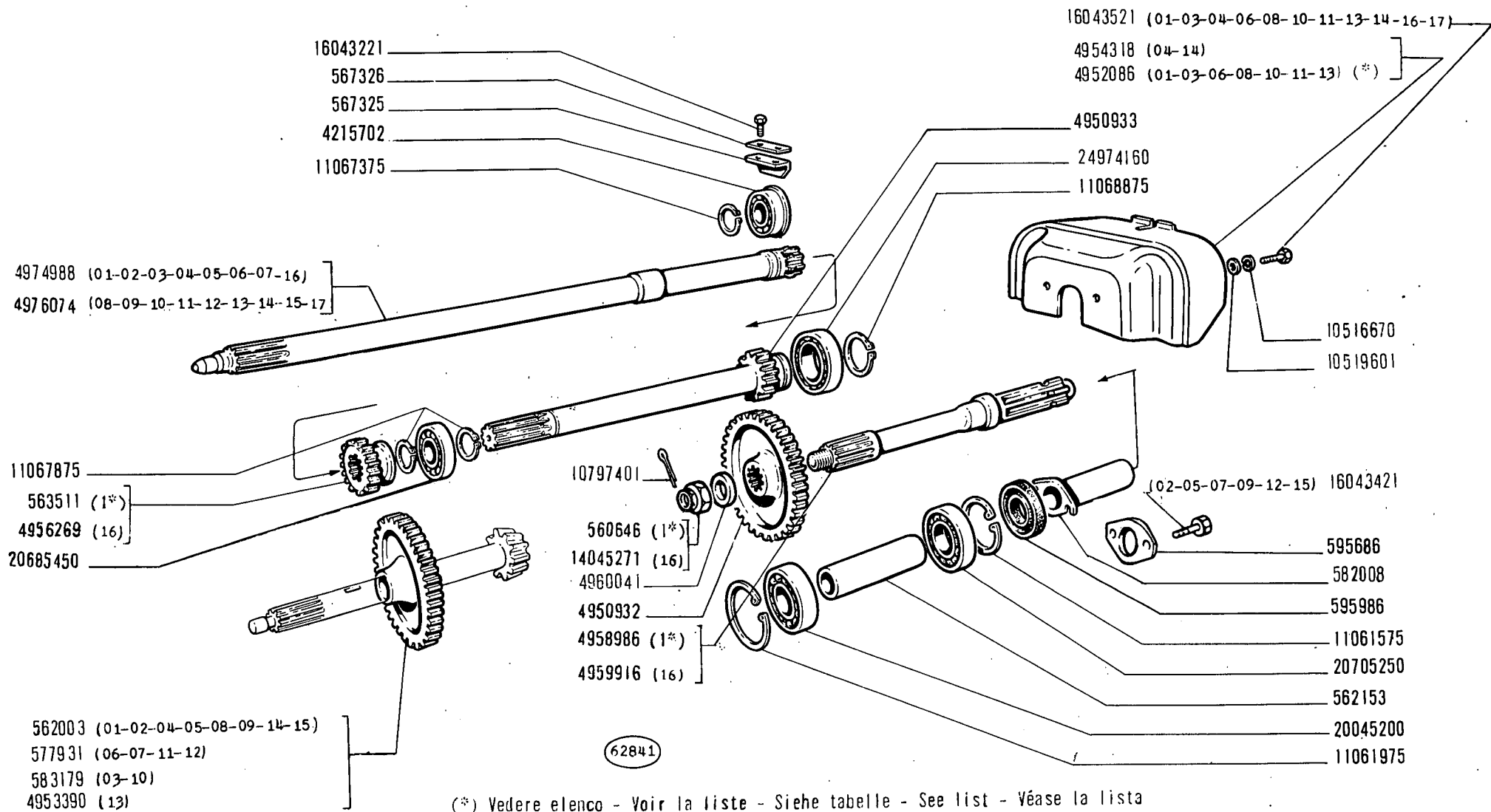
1

E2.15

8



| MODIF    | ANT.MODIF | N.ORDIN. | Q. | DENOMINAZIONE                   | DESIGNATION          | BENENNUNG       | DESCRIPTION      | DENOMINACIONES       |
|----------|-----------|----------|----|---------------------------------|----------------------|-----------------|------------------|----------------------|
|          |           | 559983   | 1  | ANELLO DI TENUTA                | JOINT D'ETANCHEITE   | DICHTRING       | SEAL             | JUNTA HERMETICA      |
|          |           | 561880   | 1  | IMPUGNATURA                     | PCIGNEE              | GRIFF           | KNOB             | BOTON                |
|          |           | 599828   | 1  | LEVA                            | LEVIER               | HEBEL           | LEVER            | PALANCA              |
|          |           | 599831   | 1  | PATTINO                         | PATIN                | GLEITSTEIN      | PAD              | PATIN                |
|          |           | 599833   | 2  | DISTANZIALE                     | ENTRETOISE           | ABSTANDSTUECK   | SPACER           | SEPARADOR            |
|          |           | 599943   | 1  | NOTTOLINO                       | CLIQUET              | KLINKE          | PAWL             | SEGURO               |
|          |           | 4952725  | 1  | LEVA                            | LEVIER               | HEBEL           | LEVER            | PALANCA              |
|          |           | 4956546  | 1  | MOLLA                           | RESSORT              | FEDER           | SPRING           | RESORTE              |
|          |           | 4956547  | 1  | SETTORE DI RIFERIMENTO          | SECTEUR DE REFERENCE | RASTENPLATTE    | REFERENCE SECTOR | PLACA DE REFERENCIAS |
|          |           | 4962094  | 1  | LEVA (01-037)                   | LEVIER               | HEBEL           | LEVER            | PALANCA              |
|          |           | 4966857  | 1  | SETTORE DI RIFERIMENTO (01-037) | SECTEUR DE REFERENCE | RASTENPLATTE    | REFERENCE SECTOR | PLACA DE REFERENCIAS |
| 11065975 |           | 11065976 | 1  | ANELLO DI SICUREZZA             | ARRETOIR             | SICHERUNGSRING  | LOCKRING         | ANILLO DE FRENC      |
|          |           | 14168370 | 1  | SPINA                           | GOUPILLE             | STIFT           | PIN              | PASADOR              |
|          |           | 14198700 | 2  | PIASTRINA DI SICUREZZA          | PLAQUETTE FREIN      | SICHERUNGSBLECH | LOCKPLATE        | PLACA DE FRENO       |
|          |           | 16043821 | 2  | VITE                            | VIS                  | SCHRAUBE        | SCREW            | TORNILLO             |



**R 450**

- 01 02 03 04 05 06 07 08
- 09 10 11 12 13 14 15 16 17

*Prise de force*  
*Zapfwelle*

**PRESA DI FORZA**

*Power Take-off*  
*Toma de fuerza*

1

**E2.16**

N.T.R.  
229 T

| MODIF | N.ORDINAZ. Q. | DENOMINAZIONE  | DESIGNATION        | BENENNUNG             | DESCRIPTION  | DENOMINACIONES    |
|-------|---------------|--|--------------------|-----------------------|--------------|-------------------|
|       | 560646        | 1 DADO<br>(01-02-03-04-05-06-07-08-09-10-11-12-13-14-15-17)        | ECROU              | MUTTER                | NUT          | TUERCA            |
|       | 562003        | 1 INGRANAGGIO<br>(01-02-04-05-08-09-14-15-16)                      | PIGNON             | ZAHNRAD               | GEAR         | PINON             |
|       | 562153        | 1 DISTANZIALE  | ENTRETOISE         | ABSTANDSTUECK         | SPACER       | SEPARADOR         |
|       | 563511        | 1 INGRANAGGIO<br>(01-02-03-04-05-06-07-08-09-10-11-12-13-14-15-17) | PIGNON             | ZAHNRAD               | GEAR         | PINON             |
|       | 567325        | 1 SQUADRETTA   | EQUERRE            | HALTER                | BRACKET      | APOYO             |
|       | 567326        | 1 PIASTRINA DI SICUREZZA   | PLAQUETTE FREIN    | SICHERUNGSBLECH       | LOCKPLATE    | PLACA DE FRENO    |
|       | 577931        | 1 INGRANAGGIO CONDUTTORE<br>(06-07-11-12)                          | PIGNON CONDUCTEUR  | TREIBENDES ZAHNRAD    | DRIVING GEAR | PINON CONDUCTOR   |
|       | 582008        | 1 ASTUCCIO   | ETUI               | HUELSE                | CASING       | TUBO              |
|       | 583179        | 1 INGRANAGGIO CONDUTTORE<br>(03-10)                                | PIGNON CONDUCTEUR  | TREIBENDES ZAHNRAD    | DRIVING GEAR | PINON CONDUCTOR   |
|       | 595686        | 1 RIPARO   | PROTECTION         | ABDECKUNG             | PROTECTION   | DEFENSA           |
|       | 595986        | 1 ANELLO DI TENUTA   | JOINT D'ETANCHEITE | DICHTRING             | SEAL         | JUNTA HERMETICA   |
|       | 4215702       | 1 CUSCINETTO   | ROULEMENT          | LAGER                 | BEARING      | RODAMIENTO        |
|       | 4950932       | 1 INGRANAGGIO CONDOTTO   | PIGNON CONDUIT     | ANGETRIEBENES ZAHNRAD | DRIVEN GEAR  | PINON CONDUcido   |
|       | 4950933       | 1 ALBERO   | ARBRE              | WELLE                 | SHAFT        | ARBOL             |
|       | 4952086       | 1 PROTEZIONE<br>(*)(01-03-06-08-10-11-13)                          | PROTECTION         | ABDECKUNG             | SHIELD       | DEFENSA           |
|       | 4953390       | 1 INGRANAGGIO CONDUTTORE<br>(13)                                   | PIGNON CONDUCTEUR  | TREIBENDES ZAHNRAD    | DRIVING GEAR | PINON CONDUCTOR   |
|       | 4954318       | 1 PROTEZIONE (04-14)   | PROTECTION         | ABDECKUNG             | SHIELD       | DEFENSA           |
|       | 4956269       | 1 INGRANAGGIO (16)   | PIGNON             | ZAHNRAD               | GEAR         | PINON             |
|       | 4958986       | 1 ALBERO<br>(01-02-03-04-05-06-07-08-09-10-11-12-13-14-15-17)      | ARBRE              | WELLE                 | SHAFT        | ARBOL             |
|       | 4959916       | 1 ALBERO (16)  | ARBRE              | WELLE                 | SHAFT        | ARBOL             |
|       | 4960041       | 1 ROSETTA  | RONDELLE           | SCHEIBE               | WASHER       | ARANDELA          |
|       | 4974988       | 1 ALBERO<br>(01-02-03-04-05-06-07-16)                              | ARBRE              | WELLE                 | SHAFT        | ARBOL             |
|       | 4976074       | 1 ALBERO<br>(08-09-10-11-12-13-14-15-17)                           | ARBRE              | WELLE                 | SHAFT        | ARBOL             |
|       | 10516670      | 2 ROSETTA DI SICUREZZA   | RONDELLE FREIN     | SICHERUNGSRING        | LOCKWASHER   | ARANDELA DE FRENO |
|       | 10519601      | 2 ROSETTA  | RONDELLE           | SCHEIBE               | WASHER       | ARANDELA          |
|       | 10797401      | 1 COPIGLIA<br>(01-02-03-04-05-06-07-08-09-10-11-12-13-14-15-17)    | GOUPILLE FENDUE    | SPLINT                | SPLIT PIN    | PASADOR ABIERTO   |

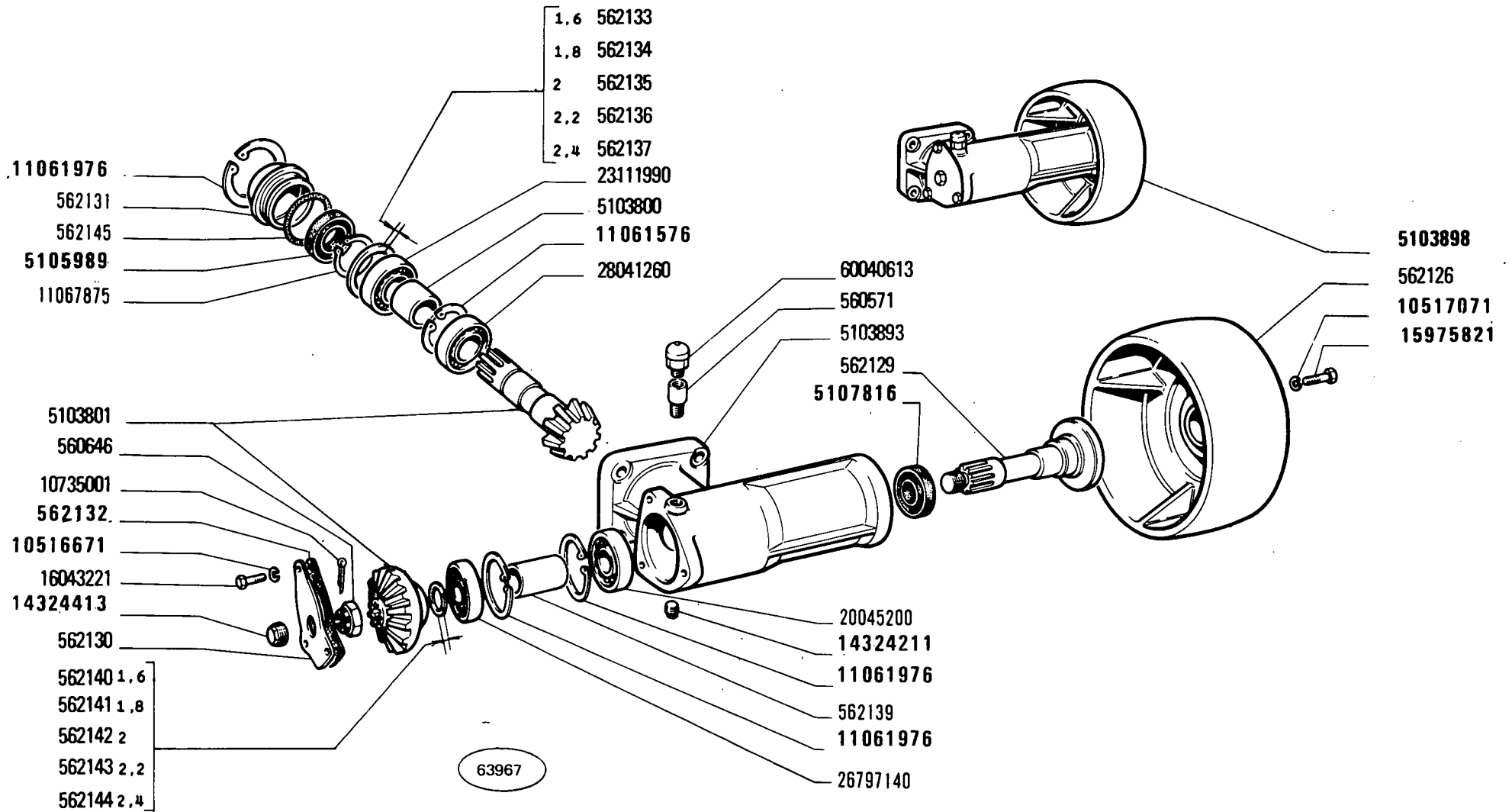
FIAT 450-450 DT

(17-11-81)

E216

- 2 -

| MODIF | ANT. MODIF | N. ORDIN. | Q. | DENOMINAZIONE | DESIGNATION | BENENNUNG   | DESCRIPTION | DENOMINACIONES |
|-------|------------|-----------|----|---------------|-------------|-------------|-------------|----------------|
|       |            | 16043521  | 2  | VITE          | VIS         | SCHRAUBE    | SCREW       | TORNILLO       |
|       |            | 20045200  | 1  | CUSCINETTO    | COUSSINET   | LAGERSCHALE | BEARING     | COJINETE       |
|       |            | 20685450  | 1  | CUSCINETTO    | COUSSINET   | LAGERSCHALE | BEARING     | COJINETE       |
|       |            | 20705250  | 1  | CUSCINETTO    | COUSSINET   | LAGERSCHALE | BEARING     | COJINETE       |
|       |            | 24974160  | 1  | CUSCINETTO    | COUSSINET   | LAGERSCHALE | BEARING     | COJINETE       |



(800)

450 - 450 DT

01 02 03 04 05

**PULEGGIA OPERATRICE**

*Poulie de battage  
Riemenscheibe für Nebenantriebe*

*Belt Pulley  
Polea motriz*

**E2.17**

| MODIF    | ANT.MODIF | N. ORDIN. | Q. | DENOMINAZIONE         | DESIGNATION       | BENENNUNG       | DESCRIPTION       | DENOMINACIONES    |
|----------|-----------|-----------|----|-----------------------|-------------------|-----------------|-------------------|-------------------|
|          |           | 560571    | 1  | TUBO                  | TUYAU             | ROHR            | PIPE              | TUBO              |
|          |           | 560646    | 1  | DADO                  | ECROU             | MUTTER          | NUT               | TUERCA            |
|          |           | 562126    | 1  | PULEGGIA              | POULIE            | RIEMENSCHIEBE   | PULLEY            | POLEA             |
|          |           | 562129    | 1  | AERATORE              | AERATEUR          | LUEFTER         | VENT              | ASPIRADOR         |
|          |           | 562130    | 1  | COPERCHIO             | COUVERCLE         | DECKEL          | COVER             | TAPA              |
|          |           | 562131    | 1  | COPERCHIO             | COUVERCLE         | DECKEL          | COVER             | TAPA              |
|          |           | 562132    | 1  | GUARNIZIONE DI TENUTA | JOINT             | DICHTUNG        | GASKET            | JUNTA             |
|          |           | 562133    | 1  | ANELLO SP.1,6         | BAGUE             | RING            | RING              | ANILLO            |
|          |           | 562134    | 1  | ANELLO SP.1,8         | BAGUE             | RING            | RING              | ANILLO            |
|          |           | 562135    | 1  | ANELLO SP.2           | BAGUE             | RING            | RING              | ANILLO            |
|          |           | 562136    | 1  | ANELLO SP.2,2         | BAGUE             | RING            | RING              | ANILLO            |
|          |           | 562137    | 1  | ANELLO SP.2,4         | BAGUE             | RING            | RING              | ANILLO            |
|          |           | 562139    | 1  | ANELLO                | BAGUE             | RING            | RING              | ANILLO            |
|          |           | 562140    | 1  | ANELLO SP.1,6         | BAGUE             | RING            | RING              | ANILLO            |
|          |           | 562141    | 1  | ANELLO SP.1,8         | BAGUE             | RING            | RING              | ANILLO            |
|          |           | 562142    | 1  | ANELLO SP.2           | BAGUE             | RING            | RING              | ANILLO            |
|          |           | 562143    | 1  | ANELLO SP.2,2         | BAGUE             | RING            | RING              | ANILLO            |
|          |           | 562144    | 1  | ANELLO SP.2,4         | BAGUE             | RING            | RING              | ANILLO            |
|          |           | 562145    | 1  | GUARNIZIONE DI TENUTA | JOINT             | DICHTUNG        | GASKET            | JUNTA             |
|          |           | 5103800   | 1  | DISTANZIALE           | ENTRETOISE        | ABSTANDSTUECK   | SPACER            | SEPARADOR         |
|          |           | 5103801   | 1  | COPPIA CONICA         | COUPLE CONIQUE    | KEGELRADANTRIEB | BEVEL GEAR/PINION | PAR CONICO        |
|          |           | 5103893   | 1  | SCATOLA               | CARTER            | GEHAUSE         | CASE              | CAJA              |
|          |           | 5103898   | 1  | PULEGGIA              | POULIE            | RIEMENSCHIEBE   | PULLEY            | POLEA             |
|          |           |           |    | OPERATRICE COMPL.     |                   |                 |                   |                   |
| 29740482 |           | 5105989   | 1  | ANELLO DI SICUREZZA   | ARRETOIR          | SICHERUNGSRING  | LOCKRING          | ANILLO DE FRENO   |
| 4051364  |           | 5107816   | 1  | ANELLO DI APPOGGIO    | RONDELLE DE BUTEE | DRUCKSCHEIBE    | THRUST RING       | ANILLO DE APOYO   |
| 10516670 |           | 10516671  | 3  | ROSETTA DI SICUREZZA  | RONDELLE FREIN    | SICHERUNGSRING  | LOCKWASHER        | ARANDELA DE FRENO |
| 10517070 |           | 10517071  | 3  | ROSETTA DI SICUREZZA  | RONDELLE FREIN    | SICHERUNGSRING  | LOCKWASHER        | ARANDELA DE FRENO |
|          |           | 10735001  | 1  | COPIGLIA              | GOUPILLE FENDUE   | SPLINT          | SPLIT PIN         | PASADOR ABIERTO   |
| 11061575 |           | 11061576  | 1  | ANELLO DI APPOGGIO    | RONDELLE DE BUTEE | DRUCKSCHEIBE    | THRUST RING       | ANILLO DE APOYO   |
| 11061975 |           | 11061976  | 3  | ANELLO DI APPOGGIO 80 | RONDELLE DE BUTEE | DRUCKSCHEIBE    | THRUST RING       | ANILLO DE APOYO   |
|          |           | 11067875  | 1  | ANELLO DI APPOGGIO 30 | RONDELLE DE BUTEE | DRUCKSCHEIBE    | THRUST RING       | ANILLO DE APOYO   |
| 14324201 |           | 14324211  | 1  | TAPPO                 | BOUCHON           | STOPFEN         | PLUG              | TAPON             |
| 14324401 |           | 14324413  | 1  | TAPPO                 | BOUCHON           | STOPFEN         | PLUG              | TAPON             |
| 10935521 |           | 15975821  | 3  | VITE                  | VIS               | SCHRAUBE        | SCREW             | TORNILLO          |
|          |           | 16043221  | 3  | VITE                  | VIS               | SCHRAUBE        | SCREW             | TORNILLO          |
| 20045020 |           | 20045200  | 1  | CUSCINETTO            | COUSSINET         | LAGERSCHALE     | BEARING           | COJINETE          |
|          |           | 23111990  | 1  | CUSCINETTO            | COUSSINET         | LAGERSCHALE     | BEARING           | COJINETE          |
|          |           | 26797140  | 1  | CUSCINETTO            | COUSSINET         | LAGERSCHALE     | BEARING           | COJINETE          |

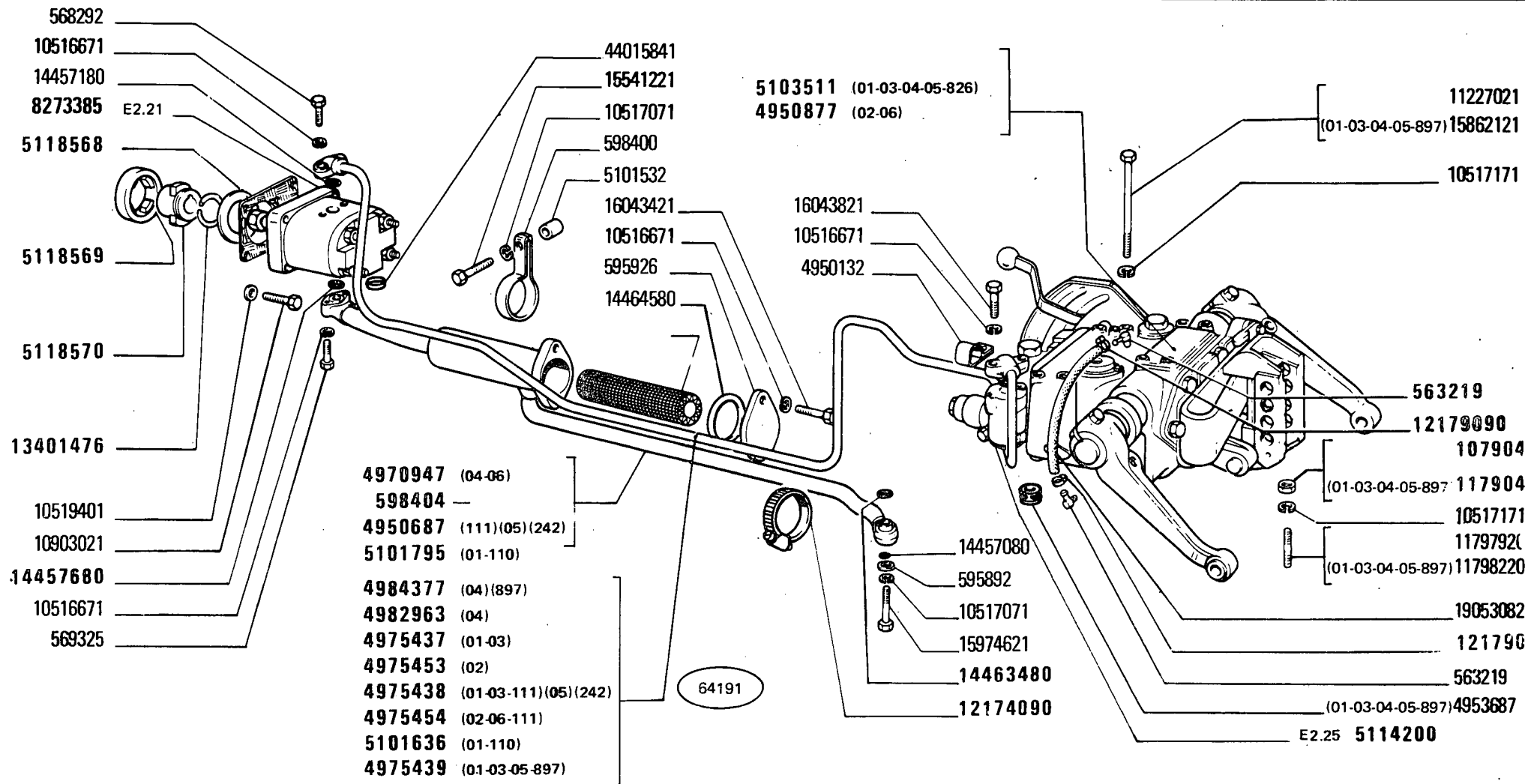
FIAT 450-450 DT

(17-11-81)

E217

- 2 -

| MODIF | ANT. MODIF | N. ORDIN. | Q. | DENOMINAZIONE | DESIGNATION | BENENNUNG   | DESCRIPTION | DENOMINACIONES |
|-------|------------|-----------|----|---------------|-------------|-------------|-------------|----------------|
|       |            | 28041260  | 1  | CUSCINETTO    | COUSSINET   | LAGERSCHALE | BEARING     | COJINETE       |
|       |            | 60040613  | 1  | SFIATATOIO    | RENIFLARD   | ENTLUEFTER  | VENT        | RESPIRADERO    |



**450 - 450 DT**

01 02 03 04 05 06

**SOLLEVATORE IDRAULICO**

*Relevage hydraulique  
Hydraulischer Kraftheber*

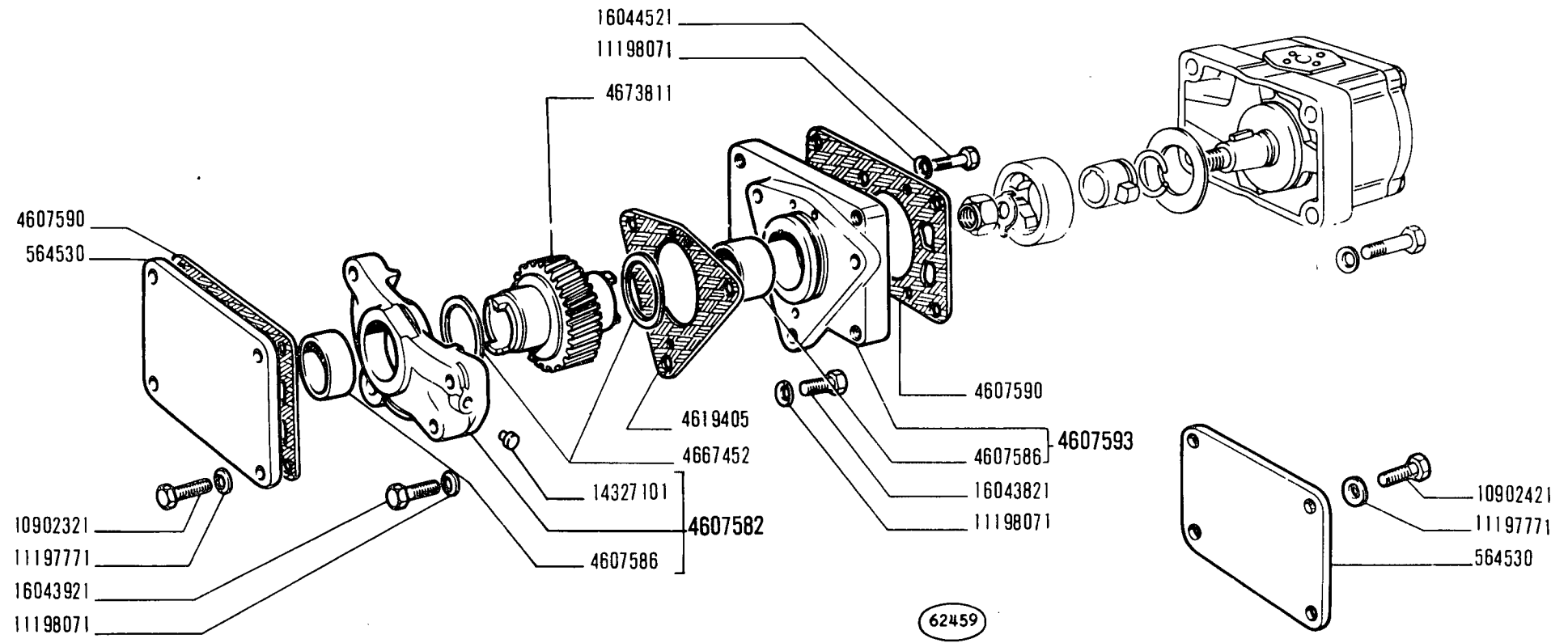
*Hydraulic Lifter  
Elevador hidráulico*

**E2.20**

1



| MODIF   | ANT.MODIF | N.ORDIN. | Q. | DENOMINAZIONE                               | DESIGNATION               | BENENNUNG                   | DESCRIPTION       | DENOMINAZIONES             |
|---------|-----------|----------|----|---|---------------------------|-----------------------------|-------------------|----------------------------|
|         |           | 563219   | 2  | RACCORDO                                    | RACCORD                   | STUTZEN                     | CONNECTION        | RACOR                      |
|         |           | 564530   | 1  | COPERCHIO                                   | COUVERCLE                 | DECKEL                      | COVER             | TAPA                       |
|         |           | 568292   | 2  | VITE  | VIS                       | SCHRAUBE                    | SCREW             | TORNILLO                   |
|         |           | 569325   | 2  | VITE  | VIS                       | SCHRAUBE                    | SCREW             | TORNILLO                   |
|         |           | 595892   | 1  | ROSETTA                                     | RONDELLE                  | SCHEIBE                     | WASHER            | ARANDELA                   |
|         |           | 595926   | 1  | COPERCHIO                                   | COUVERCLE                 | DECKEL                      | COVER             | TAPA                       |
|         |           | 598400   | 1  | STAFFA-COLLARE                              | COLLIER                   | SHELLE                      | CLAMP             | COLLAR                     |
|         |           | 598404   | 1  | TUBO  | TUYAU                     | ROHR                        | PIPE              | TUBO                       |
| 5103031 |           | 1909134  | 1  | ELEMENTO FILTRANTE                          | ELEMENT FILTRANT          | FILTREINSATZ                | FILTERING ELEMENT | FILTRO                     |
|         |           | 4607582  | 1  | SUPPORTO ANT.COMPL.                         | SUPPORT                   | LAGER                       | SUPPORT           | SOPORTE                    |
|         |           | 4607586  | 2  | BOCCOLA                                     | DOUILLE                   | BUECHSE                     | BUSH              | CASQUILLO                  |
|         |           | 4607590  | 2  | GUARNIZIONE DI TENUTA                       | JOINT                     | DICHTUNG                    | GASKET            | JUNTA                      |
|         |           | 4607593  | 1  | SUPPORTO POST.COMPL.                        | SUPPORT                   | LAGER                       | SUPPORT           | SOPORTE                    |
|         |           | 4619405  | 1  | GUARNIZIONE DI TENUTA                       | JOINT                     | DICHTUNG                    | GASKET            | JUNTA                      |
|         |           | 4667452  | 2  | ROSETTA                                     | RONDELLE                  | SCHEIBE                     | WASHER            | ARANDELA                   |
|         |           | 4673811  | 1  | INGRANAGGIO                                 | PIGNON                    | ZAHNRAD                     | GEAR              | PINON                      |
|         |           | 4950132  | 1  | STAFFETTA FISSAGGIO                         | COLLIER                   | HALTER                      | RETAINER          | ABRAZADERA                 |
|         |           | 4950687  | 1  | TUBO (05)(111)(242)                         | TUYAU                     | ROHR                        | PIPE              | TUBO                       |
| 4950878 |           | 4950877  | 1  | SOLLEVATORE IDRAULICO<br>COMPL.(02-06)(839) | RELEVAGE HYDRAULI-<br>QUE | HYDRAULISCHER<br>KRAFTHEBER | HYDRAULIC LIFTER  | ELEVADOR HIDRAULI-<br>CO   |
|         |           | 4953687  | 1  | DISTANZIALE<br>(01-03-04-05-897)            | ENTRETOISE                | ABSTANDSTUECK               | SPACER            | SEPARADOR                  |
|         |           | 4970947  | 1  | TUBO (04-06)                                | TUYAU                     | ROHR                        | PIPE              | TUBO                       |
|         |           | 4975437  | 1  | TUBO (01-03)                                | TUYAU                     | ROHR                        | PIPE              | TUBO                       |
|         |           | 4975438  | 1  | TUBO<br>(01-03-111)(05)(242)                | TUYAU                     | ROHR                        | PIPE              | TUBO                       |
|         |           | 4975439  | 1  | TUBO (01-03-05-897)                         | TUYAU                     | ROHR                        | PIPE              | TUBO                       |
|         |           | 4975453  | 1  | TUBO COMPL.(02)                             | TUYAU                     | ROHR                        | PIPE              | TUBO                       |
|         |           | 4975454  | 1  | TUBO (02-111)(06)                           | TUYAU                     | ROHR                        | PIPE              | TUBO                       |
|         |           | 4982963  | 1  | TUBO (04)                                   | TUYAU                     | ROHR                        | PIPE              | TUBO                       |
|         |           | 4984377  | 1  | TUBO (04)(897)                              | TUYAU                     | ROHR                        | PIPE              | TUBO                       |
|         |           | 5101532  | 1  | DISTANZIALE                                 | ENTRETOISE                | ABSTANDSTUECK               | SPACER            | SEPARADOR                  |
| 599916  |           | 5103511  | 1  | SOLLEVATORE IDRAULICO<br>(01-03-04-05)      | RELEVAGE HYDRAULI-<br>QUE | HYDRAULISCHER<br>KRAFTHEBER | HYDRAULIC LIFTER  | ELEVADOR HIDRAULI-<br>CO   |
| 599917  |           | 5103511  | 1  | SOLLEVATORE IDRAULICO<br>(01-03-04-05-826)  | RELEVAGE HYDRAULI-<br>QUE | HYDRAULISCHER<br>KRAFTHEBER | HYDRAULIC LIFTER  | ELEVADOR HIDRAULI-<br>CO   |
|         |           | 5114200  | 1  | DISTRIBUTORE                                | DISTRIBUTEUR              | STEUERGERAET                | DISTRIBUTOR VALVE | VALVULA DISTRIBUI-<br>DORA |
| 4609538 |           | 5118568  | 1  | ANELLO                                      | BAGUE                     | RING                        | RING              | ANILLO                     |
| 4621358 |           | 5118569  | 1  | ANELLO                                      | BAGUE                     | RING                        | RING              | ANILLO                     |



**450 - 450 DT**

01 02 03 04 05 06

**SOLLEVATORE IDRAULICO**

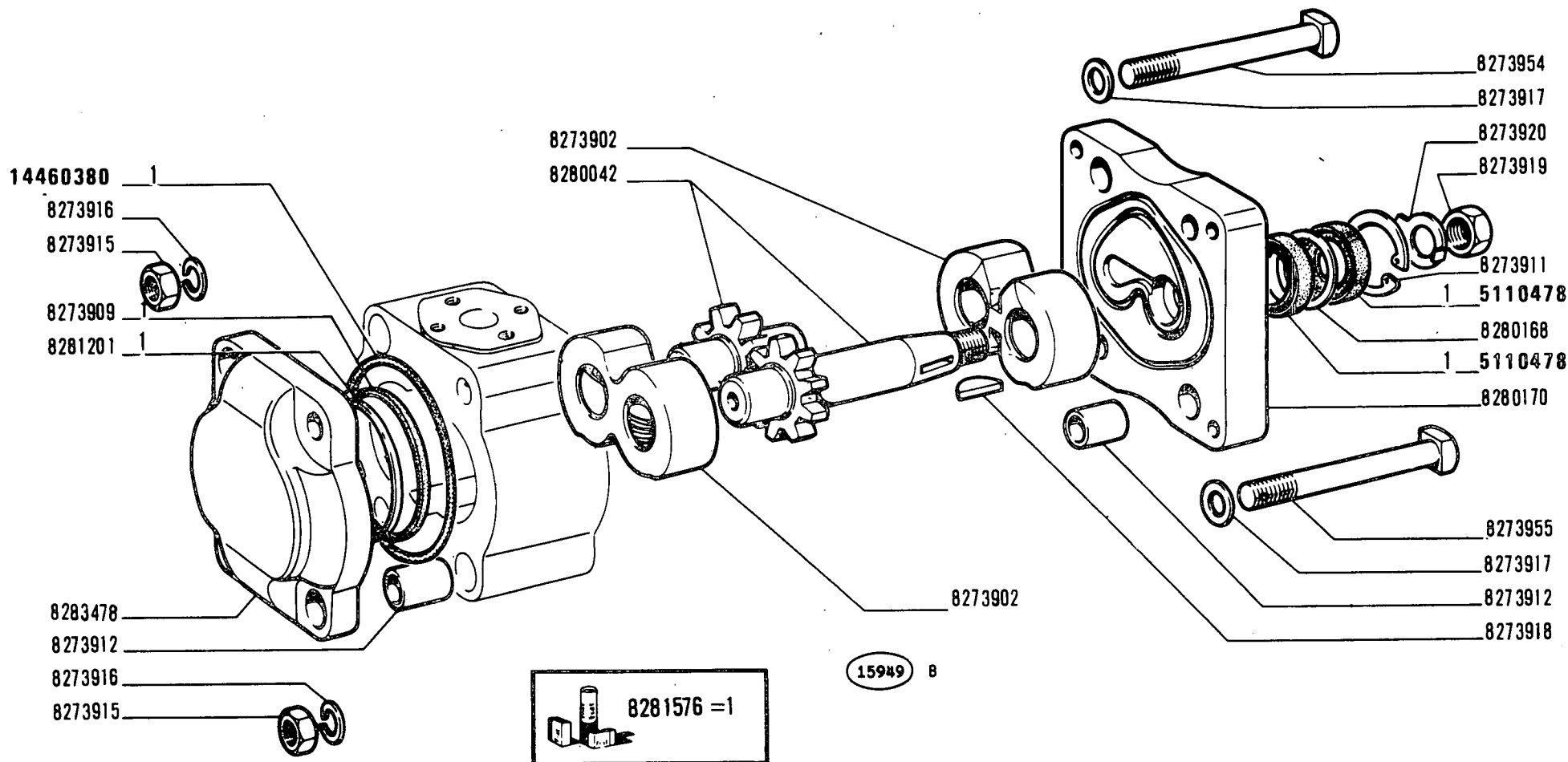
*Relevage hydraulique  
Hydraulischer Kraftheber*

*Hydraulic Lifter  
Elevador hidráulico*

**E2.20**

2

| MODIF | ANT. MODIF | N. ORDIN. | Q. | DENOMINAZIONE                    | DESIGNATION        | BENENNUNG      | DESCRIPTION | DENOMINACIONES    |
|-------|------------|-----------|----|----------------------------------|--------------------|----------------|-------------|-------------------|
|       | 4630543    | 5118570   | 1  | MOZZO                            | MOYEU              | NABE           | HUB         | BUJE              |
|       |            | 8273385   | 1  | POMPA OLIO COMPL.                | POMPE A HUILE      | OELPUMPE       | OIL PUMP    | BOMBA DE ACEITE   |
|       |            | 10516671  | 8  | ROSETTA DI SICUREZZA             | RONDELLE FREIN     | SICHERUNGSRING | LOCKWASHER  | ARANDELA DE FRENO |
|       |            | 10517071  | 2  | ROSETTA DI SICUREZZA             | RONDELLE FREIN     | SICHERUNGSRING | LOCKWASHER  | ARANDELA DE FRENO |
|       |            | 10517171  | 6  | ROSETTA DI SICUREZZA             | RONDELLE FREIN     | SICHERUNGSRING | LOCKWASHER  | ARANDELA DE FRENO |
|       |            | 10519401  | 4  | ROSETTA                          | RONDELLE           | SCHEIBE        | WASHER      | ARANDELA          |
|       | 10790411   | 10790421  | 2  | DADO                             | ECROU              | MUTTER         | NUT         | TUERCA            |
|       | 10790411   | 10790421  | 2  | DADO (01-03-04-05-897)           | ECROU              | MUTTER         | NUT         | TUERCA            |
|       |            | 10902321  | 4  | VITE                             | VIS                | SCHRAUBE       | SCREW       | TORNILLO          |
|       |            | 10902421  | 4  | VITE                             | VIS                | SCHRAUBE       | SCREW       | TORNILLO          |
|       |            | 10903021  | 4  | VITE                             | VIS                | SCHRAUBE       | SCREW       | TORNILLO          |
|       |            | 11197771  | 8  | ROSETTA DI SICUREZZA             | RONDELLE FREIN     | SICHERUNGSRING | LOCKWASHER  | ARANDELA DE FRENO |
|       |            | 11198071  | 6  | ROSETTA DI SICUREZZA             | RONDELLE FREIN     | SICHERUNGSRING | LOCKWASHER  | ARANDELA DE FRENO |
|       |            | 11227021  | 4  | VITE                             | VIS                | SCHRAUBE       | SCREW       | TORNILLO          |
|       |            | 11797920  | 2  | PRIGIONIERO                      | GOUJON             | STIFTSCHRAUBE  | STUD        | ESPARRAGO         |
|       |            | 11798220  | 2  | PRIGIONIERO<br>(01-03-04-05-897) | GOUJON             | STIFTSCHRAUBE  | STUD        | ESPARRAGO         |
|       | 10290890   | 12174090  | 1  | COLLARE                          | COLLIER            | SCHELLE        | COLLAR      | COLLAR            |
|       | 10170990   | 12179090  | 2  | COLLARE                          | COLLIER            | SCHELLE        | COLLAR      | COLLAR            |
|       | 13401475   | 13401476  | 1  | ANELLO DI SICUREZZA              | ARRETOIR           | SICHERUNGSRING | LOCKRING    | ANILLO DE FRENO   |
|       |            | 14327101  | 1  | TAPPO                            | BOUCHON            | STOPFEN        | PLUG        | TAPON             |
|       |            | 14457080  | 1  | ANELLO DI TENUTA                 | JOINT D'ETANCHEITE | DICHTRING      | SEAL        | JUNTA HERMETICA   |
|       |            | 14457180  | 2  | ANELLO DI TENUTA                 | JOINT D'ETANCHEITE | DICHTRING      | SEAL        | JUNTA HERMETICA   |
|       |            | 14457680  | 1  | ANELLO DI TENUTA                 | JOINT D'ETANCHEITE | DICHTRING      | SEAL        | JUNTA HERMETICA   |
|       |            | 14463480  | 1  | ANELLO DI TENUTA                 | JOINT D'ETANCHEITE | DICHTRING      | SEAL        | JUNTA HERMETICA   |
|       |            | 14464580  | 1  | ANELLO DI TENUTA                 | JOINT D'ETANCHEITE | DICHTRING      | SEAL        | JUNTA HERMETICA   |
|       |            | 15541221  | 1  | VITE                             | VIS                | SCHRAUBE       | SCREW       | TORNILLO          |
|       |            | 15862121  | 4  | VITE (01-03-04-05-897)           | VIS                | SCHRAUBE       | SCREW       | TORNILLO          |
|       |            | 15974621  | 1  | VITE                             | VIS                | SCHRAUBE       | SCREW       | TORNILLO          |
|       |            | 16043421  | 2  | VITE                             | VIS                | SCHRAUBE       | SCREW       | TORNILLO          |
|       |            | 16043821  | 4  | VITE                             | VIS                | SCHRAUBE       | SCREW       | TORNILLO          |
|       |            | 16043921  | 3  | VITE                             | VIS                | SCHRAUBE       | SCREW       | TORNILLO          |
|       |            | 16044521  | 1  | VITE                             | VIS                | SCHRAUBE       | SCREW       | TORNILLO          |
|       |            | 19053082  | M  | TUBO                             | TUYAU              | ROHR           | PIPE        | TUBO              |
|       |            | 44015841  | 2  | ANELLO                           | BAGUE              | RING           | RING        | ANILLO            |



**450 - 450 DT**

01 02 03 04 05 06

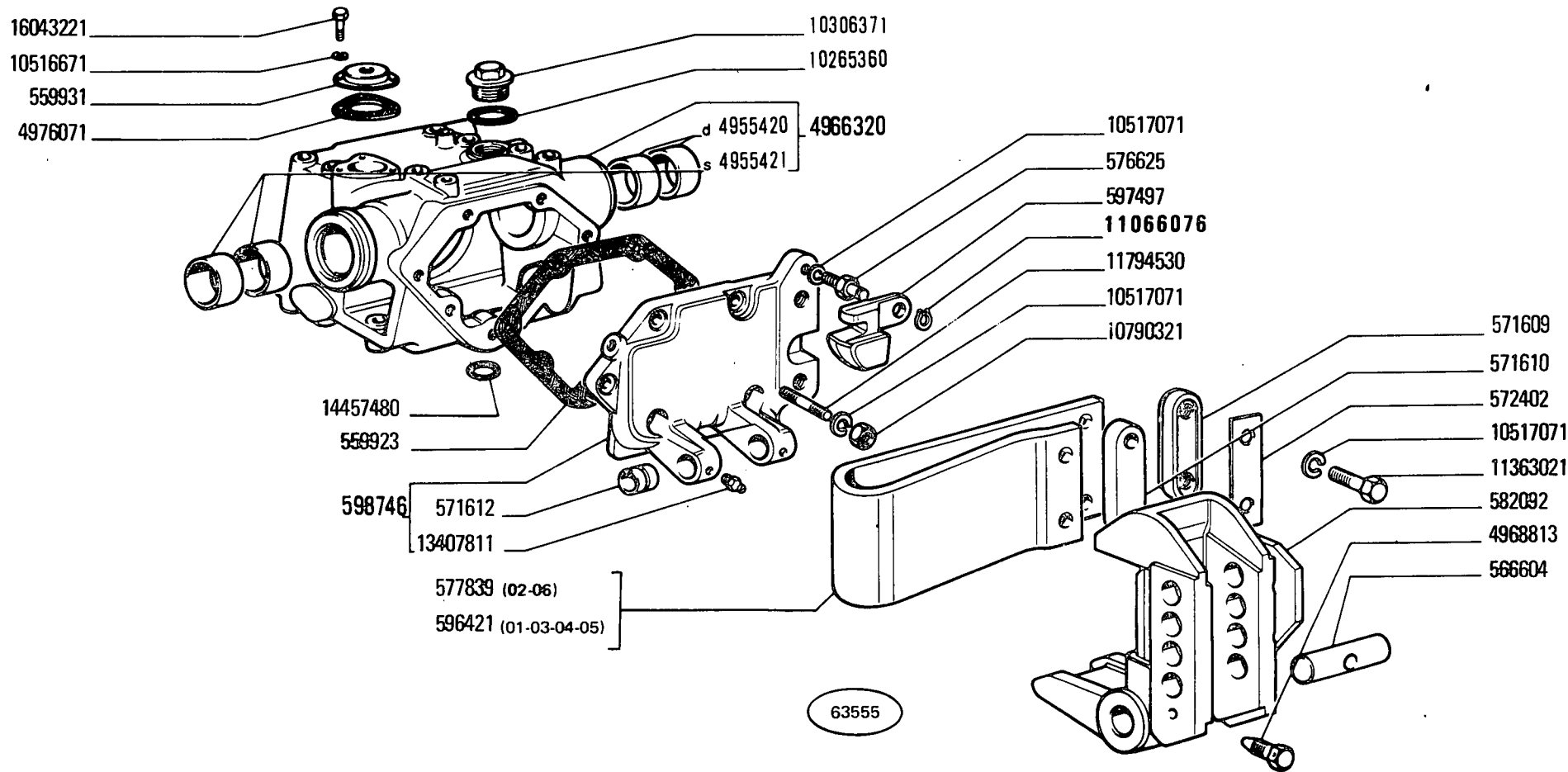
*Pompe*  
*Pumpe*

**POMPA 8273385**

*Pump*  
*Bomba*

**E2.21**

| MODIF | ANT.MODIF | N. ORDIN. | Q. | DENOMINAZIONE          | DESIGNATION                 | BENENNUNG                          | DESCRIPTION              | DENOMINACIONES             |
|-------|-----------|-----------|----|------------------------|-----------------------------|------------------------------------|--------------------------|----------------------------|
|       | 8273910   | 5110478   | 2  | GUARNIZIONE DI TENUTA  | JOINT                       | DICHTUNG                           | GASKET                   | JUNTA                      |
|       |           | 8273902   | 2  | SUPPORTO               | SUPPORT                     | LAGER                              | SUPPORT                  | SOPORTE                    |
|       |           | 8273909   | 2  | ANELLO DI TENUTA       | JOINT D'ETANCHEITE          | DICHTRING                          | SEAL                     | JUNTA HERMETICA            |
|       |           | 8273911   | 1  | ANELLO DI SICUREZZA    | ARRETOIR                    | SICHERUNGSRING                     | LOCKRING                 | ANILLO DE FRENO            |
|       |           | 8273912   | 4  | BOCCOLA                | DOUILLE                     | BUECHSE                            | BUSH                     | CASQUILLO                  |
|       |           | 8273915   | 4  | DADO                   | ECROU                       | MUTTER                             | NUT                      | TUERCA                     |
|       |           | 8273916   | 4  | ROSETTA DI SICUREZZA   | RONDELLE FREIN              | SICHERUNGSRING                     | LOCKWASHER               | ARANDELA DE FRENO          |
|       |           | 8273917   | 4  | ROSETTA DI TENUTA      | JOINT D'ETANCHEITE          | DICHTRING                          | GASKET                   | JUNTA HERMETICA            |
|       |           | 8273918   | 1  | LINGUETTA              | LINGUET                     | SCHEIBENFEDER                      | KEY                      | CHAVETA                    |
|       |           | 8273919   | 1  | DADO                   | ECROU                       | MUTTER                             | NUT                      | TUERCA                     |
|       |           | 8273920   | 1  | ROSETTA DI SICUREZZA   | RONDELLE FREIN              | SICHERUNGSRING                     | LOCKWASHER               | ARANDELA DE FRENO          |
|       |           | 8273954   | 3  | VITE                   | VIS                         | SCHRAUBE                           | SCREW                    | TORNILLO                   |
|       |           | 8273955   | 1  | VITE                   | VIS                         | SCHRAUBE                           | SCREW                    | TORNILLO                   |
|       |           | 8280042   | 1  | COPPIA DI INGRANAGGI   | COUPLE D'ENGRENA-<br>GES    | ZAHNRADPAAR                        | GEAR SET                 | PAR DE ENGRANAJES          |
|       |           | 8280168   | 1  | DISTANZIALE            | ENTRETOISE /                | ABSTANDSTUECK                      | SPACER                   | SEPARADOR                  |
|       |           | 8280170   | 1  | COPERCHIO              | COUVERCLE                   | DECKEL                             | COVER                    | TAPA                       |
|       |           | 8281201   | 2  | ANELLO DI TENUTA       | JOINT D'ETANCHEITE          | DICHTRING                          | SEAL                     | JUNTA HERMETICA            |
|       |           | 8281576   | 5  | CORREDO, COMPOSTO DA 1 | POCHETTE-CONTE-<br>NANT ... | AUSRUESTUNG BE-<br>STEHEND AUS ... | KIT-CONSISTING<br>OF ... | EQUIPO-COMPUESTO<br>DE ... |
|       |           | 8283478   | 1  | COPERCHIO              | COUVERCLE                   | DECKEL                             | COVER                    | TAPA                       |
|       | 8273908   | 14460380  | 2  | ANELLO DI TENUTA       | JOINT D'ETANCHEITE          | DICHTRING                          | SEAL                     | JUNTA HERMETICA            |



450 - 450 DT

01 02 03 04 05 06

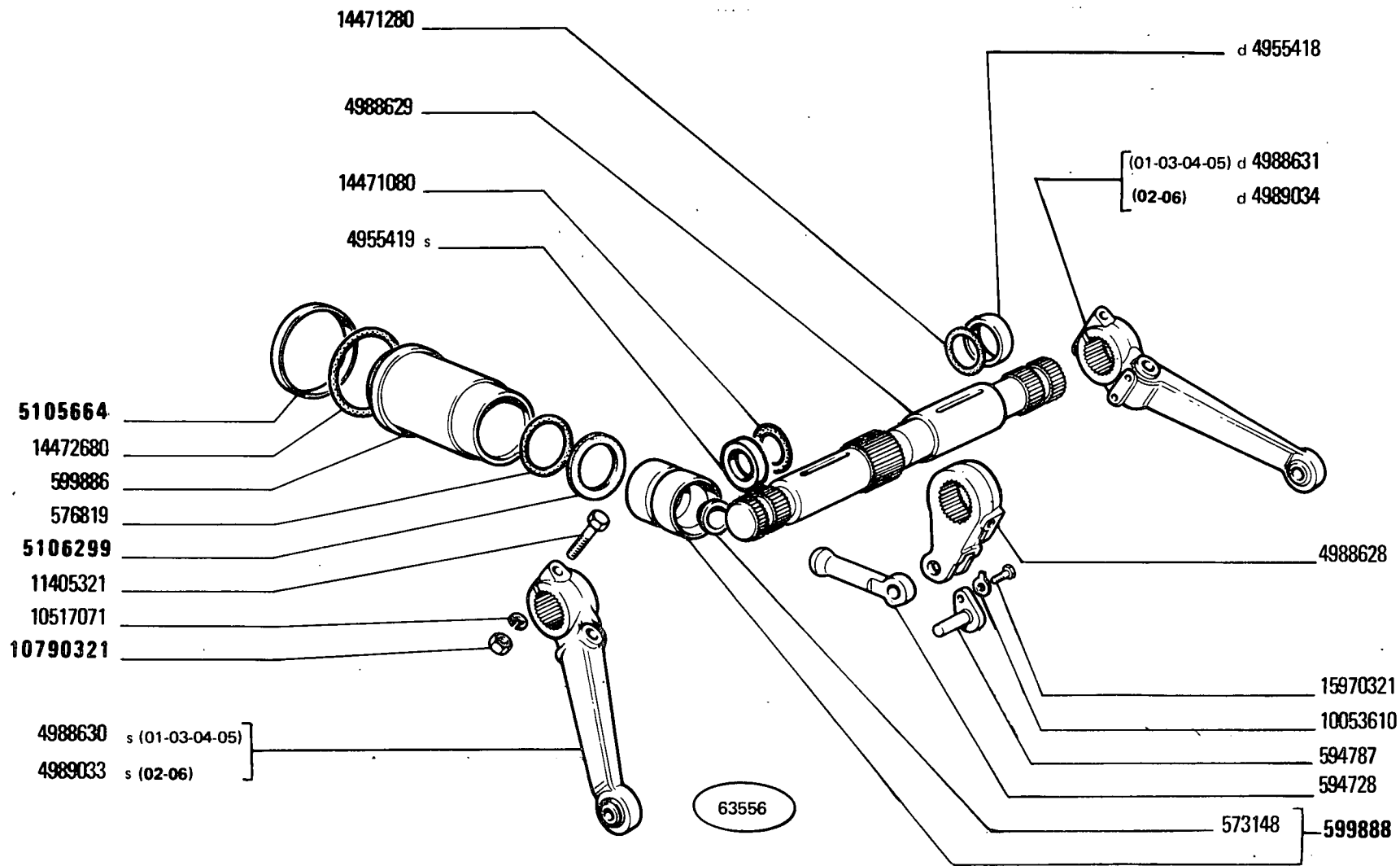
CORPO SOLLEVATORE

Carter de relevage  
Krafthebergehäuse

Lifter Body  
Cuerpo del elevador

E2.23

| MODIF    | ANT.MODIF | N.ORDIN. | Q. | DENOMINAZIONE         | DESIGNATION        | BENENNUNG      | DESCRIPTION | DENOMINACIONES    |
|----------|-----------|----------|----|-----------------------|--------------------|----------------|-------------|-------------------|
|          |           | 559923   | 1  | GUARNIZIONE DI TENUTA | JOINT              | DICHTUNG       | GASKET      | JUNTA             |
|          |           | 559931   | 1  | COPERCHIO             | COUVERCLE          | DECKEL         | COVER       | TAPA              |
|          |           | 566604   | 1  | ALBERO                | ARBRE              | WELLE          | SHAFT       | ARBOL             |
|          |           | 571609   | 1  | PIASTRA               | PLAQUE             | PLATTE         | PLATE       | PLACA             |
|          |           | 571610   | 1  | PIASTRA               | PLAQUE             | PLATTE         | PLATE       | PLACA             |
|          |           | 571612   | 2  | BOCCOLA               | DOUILLE            | BUECHSE        | BUSH        | CASQUILLO         |
|          |           | 572402   |    | SPESSORE DI REGISTRO  | CALE D'EPaisseur   | DISTANZSCHEIBE | SHIM        | SUPLEMENTO        |
|          |           | 576625   | 1  | VITE                  | VIS                | SCHRAUBE       | SCREW       | TORNILLO          |
|          |           | 577839   | 1  | MOLLA (02-06)         | RESSORT            | FEDER          | SPRING      | RESORTE           |
|          |           | 582092   | 1  | SUPPORTO              | SUPPORT            | LAGER          | SUPPORT     | SOPORTE           |
|          |           | 596421   | 1  | MOLLA (01-03-04-05)   | RESSORT            | FEDER          | SPRING      | RESORTE           |
|          |           | 597497   | 1  | TASSELLO              | TAMPON             | BEILAGE        | PAD         | TACO              |
|          |           | 598746   | 1  | COPERCHIO COMPL.      | COUVERCLE          | DECKEL         | COVER       | TAPA              |
|          |           | 4955420  | 2  | BOCCOLA D             | DOUILLE            | BUECHSE        | BUSH        | CASQUILLO         |
|          |           | 4955421  | 2  | BOCCOLA S             | DOUILLE            | BUECHSE        | BUSH        | CASQUILLO         |
|          |           | 4966320  | 1  | CORPO COMPL.          | CORPS              | GEHAUSE        | BODY        | CUERPO            |
|          |           | 4968813  | 1  | VITE                  | VIS                | SCHRAUBE       | SCREW       | TORNILLO          |
|          |           | 4976071  | 1  | GUARNIZIONE DI TENUTA | JOINT              | DICHTUNG       | GASKET      | JUNTA             |
|          |           | 10265360 | 1  | ROSETTA DI TENUTA     | JOINT D'ETANCHEITE | DICHTRING      | GASKET      | JUNTA HERMETICA   |
|          |           | 10306371 | 1  | TAPPO                 | BOUCHON            | STOPFEN        | PLUG        | TAPON             |
|          |           | 10516671 | 3  | ROSETTA DI TENUTA     | JOINT D'ETANCHEITE | DICHTRING      | GASKET      | JUNTA HERMETICA   |
|          |           | 10517071 | 11 | ROSETTA DI SICUREZZA  | RONDELLE FREIN     | SICHERUNGSRING | LOCKWASHER  | ARANDELA DE FRENO |
|          |           | 10790321 | 6  | DADO                  | ECROU              | MUTTER         | NUT         | TUERCA            |
| 11066075 |           | 11066076 | 1  | ANELLO DI SICUREZZA   | ARRETOIR           | SICHERUNGSRING | LOCKRING    | ANILLO DE FRENO   |
|          |           | 11363021 | 4  | VITE                  | VIS                | SCHRAUBE       | SCREW       | TORNILLO          |
|          |           | 11794530 | 6  | PRIGIONIERO           | GOUJON             | STIFTSCHRAUBE  | STUD        | ESPARRAGO         |
|          |           | 13407811 | 2  | INGRASSATORE          | GRAISSEUR          | SCHMIERNIPPEL  | FITTING     | ENGRASADOR        |
|          |           | 14457480 | 1  | ANELLO DI TENUTA      | JOINT D'ETANCHEITE | DICHTRING      | SEAL        | JUNTA HERMETICA   |
|          |           | 16043221 | 3  | VITE                  | VIS                | SCHRAUBE       | SCREW       | TORNILLO          |



450-450 DT

01 02 03 04 05 06

STANTUFFO E BRACCI SOLLEVATORE

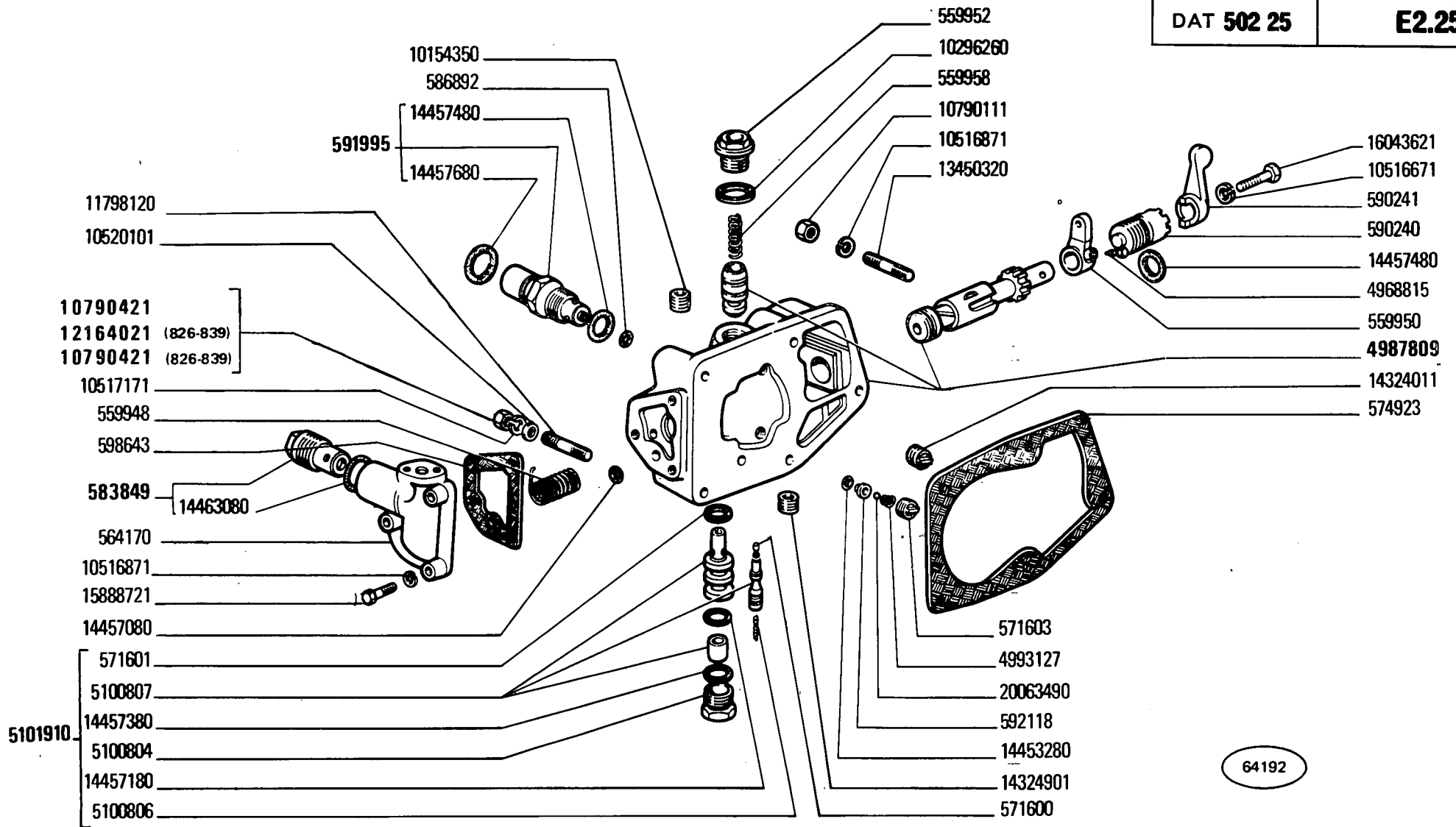
Piston et bras de relevage  
Kolben und Arme des Krafthebers

Lifter Ram and Links  
Émbolo y brazos del elevador

E2.24



| MODIF    | ANT.MODIF | N.ORDIN. | Q. | DENOMINAZIONE                                | DESIGNATION        | BENENNUNG                | DESCRIPTION | DENOMINACIONES     |
|----------|-----------|----------|----|--|--------------------|--------------------------|-------------|--------------------|
|          |           | 573148   | 1  | SEDE   | SIEGE              | SITZ                     | SEAT        | ASIENTO            |
|          |           | 576819   | 1  | ANELLO DI TENUTA                             | JOINT D'ETANCHEITE | DICHTRING                | SEAL        | JUNTA HERMETICA    |
|          |           | 594728   | 1  | PUNTALE                                      | TIGE               | DRUCKSTANGE              | ROD         | VASTAGO            |
|          |           | 594787   | 1  | PERNO  | AXE                | BOLZEN                   | PIN         | EJE                |
|          |           | 599886   | 1  | CAMICIA                                      | CHEMISE            | ZYLINDERLAUF-<br>BUECHSE | CYL/LINER   | CAMISA             |
|          |           | 599888   | 1  | STANTUFFO COMPL.                             | PISTON             | KOLBEN                   | PISTON      | EMBOLO             |
|          |           | 4955418  | 1  | DISTANZIALE D                                | ENTRETOISE         | ABSTANDSTUECK            | SPACER      | SEPARADOR          |
|          |           | 4955419  | 1  | DISTANZIALE S                                | ENTRETOISE         | ABSTANDSTUECK            | SPACER      | SEPARADOR          |
|          |           | 4988628  | 1  | BRACCIO DI SOLLEVA-<br>MENTO INT.            | BRAS DE LEVAGE     | HUBARM                   | LIFT ARM    | BRAZO DE ELEVACION |
|          |           | 4988629  | 1  | ALBERO                                       | ARBRE              | WELLE                    | SHAFT       | ARBOL              |
|          |           | 4988630  | 1  | BRACCIO DI SOLLEVA-<br>MENTO S (01-03-04-05) | BRAS DE LEVAGE     | HUBARM                   | LIFT ARM    | BRAZO DE ELEVACION |
|          |           | 4988631  | 1  | BRACCIO DI SOLLEVA-<br>MENTO D (01-03-04-05) | BRAS DE LEVAGE     | HUBARM                   | LIFT ARM    | BRAZO DE ELEVACION |
|          |           | 4989033  | 1  | BRACCIO DI SOLLEVA-<br>MENTO S COMPL.(02-06) | BRAS DE LEVAGE     | HUBARM                   | LIFT ARM    | BRAZO DE ELEVACION |
|          |           | 4989034  | 1  | BRACCIO DI SOLLEVA-<br>MENTO D (02-06)       | BRAS DE LEVAGE     | HUBARM                   | LIFT ARM    | BRAZO DE ELEVACION |
| 599891   |           | 5105664  | 1  | ANELLO DI APPOGGIO                           | RONDELLE DE BUTEE  | DRUCKSCHEIBE             | THRUST RING | ANILLO DE APOYO    |
| 599890   |           | 5106299  | 1  | DISCO  | DISQUE             | SCHEIBE                  | PLATE       | DISCO              |
|          |           | 10053610 | 1  | PIASTRINA DI SICUREZZA                       | PLAQUETTE FREIN    | SICHERUNGSBLECH          | LOCKPLATE   | PLACA DE FRENO     |
|          |           | 10517071 | 2  | ROSETTA DI SICUREZZA                         | RONDELLE FREIN     | SICHERUNGSRING           | LOCKWASHER  | ARANDELA DE FRENO  |
| 10790311 |           | 10790321 | 2  | DADO   | ECROU              | MUTTER                   | NUT         | TUERCA             |
|          |           | 11405321 | 2  | VITE   | VIS                | SCHRAUBE                 | SCREW       | TORNILLO           |
|          |           | 14471080 | 1  | ANELLO DI TENUTA                             | JOINT D'ETANCHEITE | DICHTRING                | SEAL        | JUNTA HERMETICA    |
|          |           | 14471280 | 1  | ANELLO DI TENUTA                             | JOINT D'ETANCHEITE | DICHTRING                | SEAL        | JUNTA HERMETICA    |
|          |           | 14472680 | 1  | ANELLO DI TENUTA                             | JOINT D'ETANCHEITE | DICHTRING                | SEAL        | JUNTA HERMETICA    |
|          |           | 15970321 | 1  | VITE   | VIS                | SCHRAUBE                 | SCREW       | TORNILLO           |



64192

**450 - 450 DT**  
01 02 03 04 05 06

*Distributeur  
Steuergerät*

**DISTRIBUTORE 5114200**

*Distributor Valve  
Válvula distribuidora*

**E2.25**

| MODIF    | ANT. MODIF | N. ORDIN. | Q. | DENOMINAZIONE         | DESIGNATION        | BENENNUNG      | DESCRIPTION | DENOMINACIONES      |
|----------|------------|-----------|----|-----------------------|--------------------|----------------|-------------|---------------------|
|          |            | 559948    | 1  | MOLLA                 | RESSORT            | FEDER          | SPRING      | RESORTE             |
|          |            | 559950    | 1  | LEVA                  | LEVIER             | HEBEL          | LEVER       | PALANCA             |
|          |            | 559952    | 1  | TAPPO                 | BOUCHON            | STOPFEN        | PLUG        | TAPON               |
|          |            | 559958    | 1  | MOLLA                 | RESSORT            | FEDER          | SPRING      | RESORTE             |
|          |            | 564170    | 1  | COPERCHIO             | COUVERCLE          | DECKEL         | COVER       | TAPA                |
|          |            | 571600    | 1  | PUNTALE               | TIGE               | DRUCKSTANGE    | ROD         | VASTAGO             |
|          |            | 571601    | 1  | ANELLO DI TENUTA      | JOINT D'ETANCHEITE | DICHTRING      | SEAL        | JUNTA HERMETICA     |
|          |            | 571603    | 1  | TAPPO                 | BOUCHON            | STOPFEN        | PLUG        | TAPON               |
|          |            | 574923    | 1  | GUARNIZIONE DI TENUTA | JOINT              | DICHTUNG       | GASKET      | JUNTA               |
|          |            | 583849    | 1  | VALVOLA COMPL.        | SOUPAPE            | VENTIL         | VALVE       | VALVULA             |
|          |            | 586892    | 1  | ANELLO DI TENUTA      | JOINT D'ETANCHEITE | DICHTRING      | SEAL        | JUNTA HERMETICA     |
|          |            | 590240    | 1  | TAPPO                 | BOUCHON            | STOPFEN        | PLUG        | TAPON               |
|          |            | 590241    | 1  | LEVA                  | LEVIER             | HEBEL          | LEVER       | PALANCA             |
|          |            | 591995    | 1  | VALVOLA COMPL.        | SOUPAPE            | VENTIL         | VALVE       | VALVULA             |
|          |            | 592118    | 1  | SEDE DELLA VALVOLA    | SIEGE DE SOUPAPE   | VENTILSITZ     | VALVE SEAT  | ASIEN TO DE VALVULA |
|          |            | 598643    | 1  | GUARNIZIONE DI TENUTA | JOINT              | DICHTUNG       | GASKET      | JUNTA               |
|          |            | 4968815   | 1  | VITE                  | VIS                | SCHRAUBE       | SCREW       | TORNILLO            |
|          |            | 4987809   | 1  | CORPO COMPL.          | CORPS              | GEHAUSE        | BODY        | CUERPO              |
|          |            | 4993127   | 1  | MOLLA                 | RESSORT            | FEDER          | SPRING      | RESORTE             |
|          |            | 5100804   | 1  | TAPPO                 | BOUCHON            | STOPFEN        | PLUG        | TAPON               |
|          |            | 5100806   | 1  | MOLLA                 | RESSORT            | FEDER          | SPRING      | RESORTE             |
|          |            | 5100807   | 1  | FLOTTANTE             | FLOTTEUR           | VENTILTRAEGER  | CARRIER     | VALVULA FLOTANTE    |
|          |            | 5101910   | 1  | VALVOLA COMPL.        | SOUPAPE            | VENTIL         | VALVE       | VALVULA             |
|          |            | 10154350  | 2  | TAPPO                 | BOUCHON            | STOPFEN        | PLUG        | TAPON               |
|          |            | 10296260  | 1  | ROSETTA DI TENUTA     | JOINT D'ETANCHEITE | DICHTRING      | GASKET      | JUNTA HERMETICA     |
|          |            | 10516671  | 1  | ROSETTA DI SICUREZZA  | RONDELLE FREIN     | SICHERUNGSRING | LOCKWASHER  | ARANDELA DE FRENO   |
|          |            | 10516871  | 4  | ROSETTA DI SICUREZZA  | RONDELLE FREIN     | SICHERUNGSRING | LOCKWASHER  | ARANDELA DE FRENO   |
|          |            | 10517171  | 4  | ROSETTA DI SICUREZZA  | RONDELLE FREIN     | SICHERUNGSRING | LOCKWASHER  | ARANDELA DE FRENO   |
|          |            | 10520101  | 4  | ROSETTA               | RONDELLE           | SCHEIBE        | WASHER      | ARANDELA            |
|          |            | 10790111  | 1  | DADO                  | ECROU              | MUTTER         | NUT         | TUERCA              |
| 10790411 |            | 10790421  | 4  | DADO                  | ECROU              | MUTTER         | NUT         | TUERCA              |
| 10790411 |            | 10790421  | 2  | DADO (826-839)        | ECROU              | MUTTER         | NUT         | TUERCA              |
|          |            | 11798120  | 4  | PRIGIONIERO           | GOUJON             | STIFTSCHRAUBE  | STUD        | ESPARRAGO           |
| 12164011 |            | 12164021  | 2  | DADO (826-839)        | ECROU              | MUTTER         | NUT         | TUERCA              |
|          |            | 13450320  | 1  | PRIGIONIERO           | GOUJON             | STIFTSCHRAUBE  | STUD        | ESPARRAGO           |
|          |            | 14324011  | 1  | TAPPO                 | BOUCHON            | STOPFEN        | PLUG        | TAPON               |
|          |            | 14324901  | 1  | TAPPO                 | BOUCHON            | STOPFEN        | PLUG        | TAPON               |
|          |            | 14453280  | 1  | ANELLO DI TENUTA      | JOINT D'ETANCHEITE | DICHTRING      | SEAL        | JUNTA HERMETICA     |
|          |            | 14457080  | 1  | GUARNIZIONE DI TENUTA | JOINT              | DICHTUNG       | GASKET      | JUNTA               |
|          |            | 14457180  | 1  | ANELLO DI TENUTA      | JOINT D'ETANCHEITE | DICHTRING      | SEAL        | JUNTA HERMETICA     |

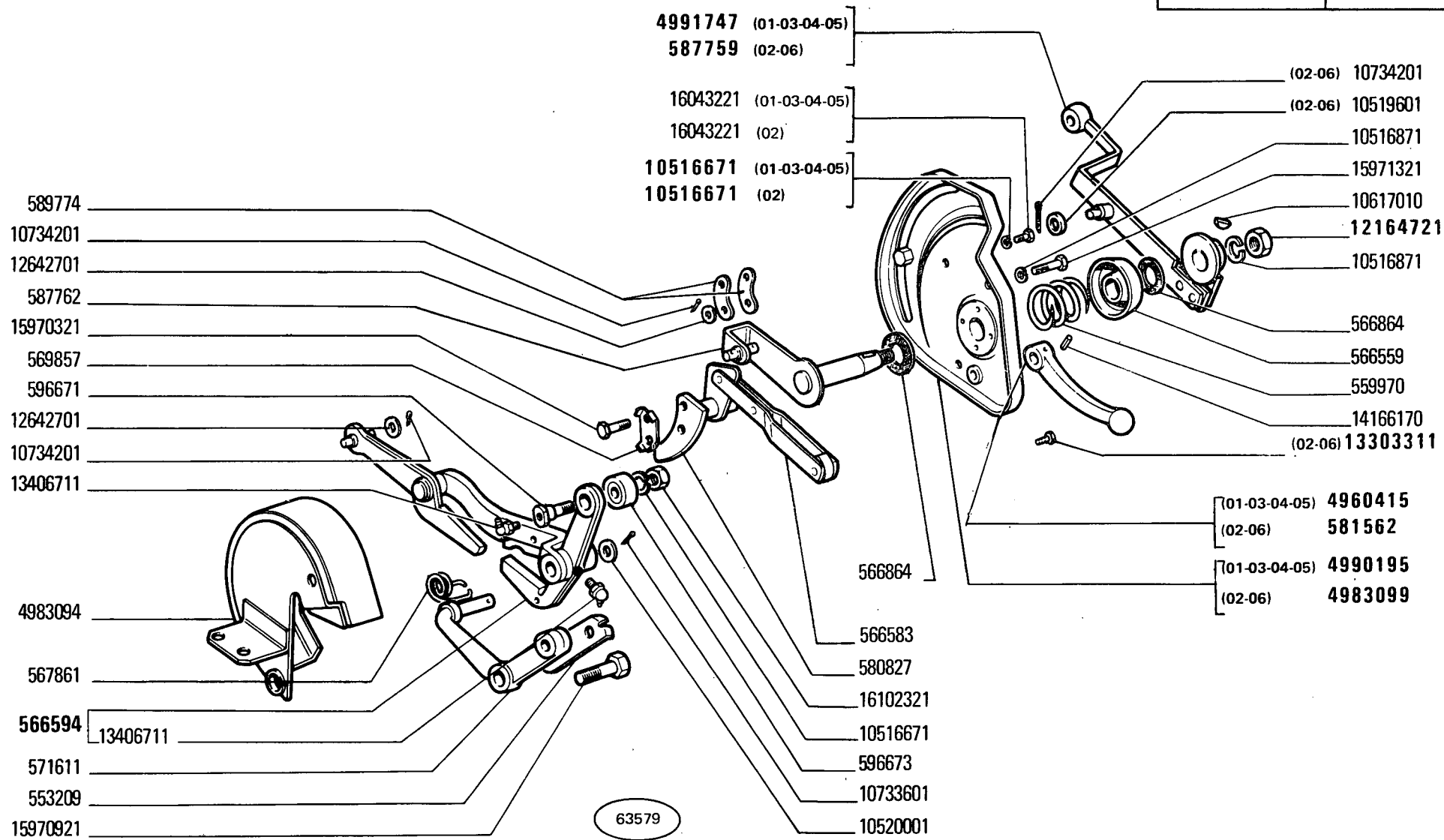
FIAT 450-450 DT

(17-11-81)

E225

- 2 -

| MODIF | ANT.MODIF | N.ORDIN. | Q. | DENOMINAZIONE    | DESIGNATION        | BENENNUNG | DESCRIPTION | DENOMINACIONES  |
|-------|-----------|----------|----|------------------|--------------------|-----------|-------------|-----------------|
|       |           | 14457380 | 1  | ANELLO DI TENUTA | JOINT D'ETANCHEITE | DICHTRING | SEAL        | JUNTA HERMETICA |
|       |           | 14457480 | 2  | ANELLO DI TENUTA | JOINT D'ETANCHEITE | DICHTRING | SEAL        | JUNTA HERMETICA |
|       |           | 14457680 | 1  | ANELLO DI TENUTA | JOINT D'ETANCHEITE | DICHTRING | SEAL        | JUNTA HERMETICA |
|       |           | 14463080 | 1  | ANELLO DI TENUTA | JOINT D'ETANCHEITE | DICHTRING | SEAL        | JUNTA HERMETICA |
|       |           | 15888721 | 3  | VITE             | VIS                | SCHRAUBE  | SCREW       | TORNILLO        |
|       |           | 16043621 | 1  | VITE             | VIS                | SCHRAUBE  | SCREW       | TORNILLO        |
|       |           | 20063490 | 1  | SFERA            | BILLE              | KUGEL     | BALL        | BOLA            |



### 450 - 450 DT

01 02 03 04 05

### COMANDI ESTERNI SOLLEVATORE

Commandes extérieures de relevage  
Äussere Betätigung des Krafthebers

Lifter Outer Controls  
Mandos exteriores del elevador

| MODIF    | ANT.MODIF | N.ORDIN. | Q. | DENOMINAZIONE                           | DESIGNATION               | BENENNUNG       | DESCRIPTION        | DENOMINAZIONES            |
|----------|-----------|----------|----|---|---------------------------|-----------------|--------------------|---------------------------|
|          |           | 553209   | 1  | PIASTRINA DI SICUREZZA                  | PLAQUETTE FREIN           | SICHERUNGSBLECH | LOCKPLATE          | PLACA DE FRENO            |
|          |           | 559970   | 1  | MOLLA                                   | RESSORT                   | FEDER           | SPRING             | RESORTE                   |
|          |           | 566559   | 1  | SCODELLINO                              | CUVETTE                   | TELLERSCHEIBE   | CUP                | PLATILLO                  |
|          |           | 566583   | 1  | LEVA INT.                               | LEVIER                    | HEBEL           | LEVER              | PALANCA                   |
|          |           | 566594   | 1  | LEVA COMPL.                             | LEVIER                    | HEBEL           | LEVER              | PALANCA                   |
|          |           | 566864   | 2  | DISCO                                   | DISQUE                    | SCHEIBE         | PLATE              | DISCO                     |
|          |           | 567861   | 1  | MOLLA                                   | RESSORT                   | FEDER           | SPRING             | RESORTE                   |
|          |           | 569857   | 1  | PIASTRINA DI SICUREZZA                  | PLAQUETTE FREIN           | SICHERUNGSBLECH | LOCKPLATE          | PLACA DE FRENO            |
|          |           | 571611   | 1  | LEVA                                    | LEVIER                    | HEBEL           | LEVER              | PALANCA                   |
|          |           | 580827   | 1  | LEVA                                    | LEVIER                    | HEBEL           | LEVER              | PALANCA                   |
|          |           | 581562   | 1  | LEVA (02-06)                            | LEVIER                    | HEBEL           | LEVER              | PALANCA                   |
|          |           | 587759   | 1  | LEVA COMPL. (02-06)                     | LEVIER                    | HEBEL           | LEVER              | PALANCA                   |
|          |           | 587762   | 1  | PERNO CON LEVA                          | AXE ET LEVIER             | KURBEL          | LEVEL AND PIN ASSY | EJE CON PALANCA           |
|          |           | 589774   | 2  | BIELLA                                  | BIELLE                    | LASCHE          | LINK               | BIELA                     |
|          |           | 596671   | 1  | PERNO                                   | AXE                       | BOLZEN          | PIN                | EJE                       |
|          |           | 596673   | 1  | RULLO                                   | GALET                     | ROLLE           | ROLLER             | TUERCA                    |
| 5012209  |           | 4960415  | 1  | LEVA (01-03-04-05)                      | LEVIER                    | HEBEL           | LEVER              | PALANCA                   |
|          |           | 4983094  | 1  | RIPARO                                  | PROTECTION                | ABDECKUNG       | PROTECTION         | DEFENSA                   |
|          |           | 4983099  |    | SETTORE DI RIFERIMENTO<br>(02-06)       | SECTEUR DE REFE-<br>RENCE | RASTENPLATTE    | REFERENCE SECTOR   | PLACA DE REFEREN-<br>CIAS |
| 5012208  |           | 4990195  | 1  | SETTORE DI RIFERIMENTO<br>(01-03-04-05) | SECTEUR DE REFE-<br>RENCE | RASTENPLATTE    | REFERENCE SECTOR   | PLACA DE REFEREN-<br>CIAS |
|          | 587760    | 4991747  | 1  | LEVA (01-03-04-05)                      | LEVIER                    | HEBEL           | LEVER              | PALANCA                   |
|          |           | 10516671 | 1  | ROSETTA DI SICUREZZA                    | RONDELLE FREIN            | SICHERUNGSRING  | LOCKWASHER         | ARANDELA DE FRENO         |
| 10516670 |           | 10516671 | 2  | ROSETTA DI SICUREZZA<br>(01-03-04-05)   | RONDELLE FREIN            | SICHERUNGSRING  | LOCKWASHER         | ARANDELA DE FRENO         |
| 10516670 |           | 10516671 | 1  | ROSETTA DI SICUREZZA<br>(02)            | RONDELLE FREIN            | SICHERUNGSRING  | LOCKWASHER         | ARANDELA DE FRENO         |
|          |           | 10516871 | 2  | ROSETTA DI SICUREZZA                    | RONDELLE FREIN            | SICHERUNGSRING  | LOCKWASHER         | ARANDELA DE FRENO         |
|          |           | 10519601 | 1  | ROSETTA (02-06)                         | RONDELLE                  | SCHEIBE         | WASHER             | ARANDELA                  |
|          |           | 10520001 | 1  | ROSETTA                                 | RONDELLE                  | SCHEIBE         | WASHER             | ARANDELA                  |
|          |           | 10617010 | 1  | LINGUETTA                               | LINGUET                   | SCHEIBENFEDER   | KEY                | CHAVETA                   |
|          |           | 10733601 | 1  | COPIGLIA                                | GOUPILLE FENDUE           | SPLINT          | SPLIT PIN          | PASADOR ABIERTO           |
|          |           | 10734201 | 9  | COPIGLIA                                | GOUPILLE FENDUE           | SPLINT          | SPLIT PIN          | PASADOR ABIERTO           |
|          |           | 10734201 | 1  | COPIGLIA (02-06)                        | GOUPILLE FENDUE           | SPLINT          | SPLIT PIN          | PASADOR ABIERTO           |
| 12164711 |           | 12164721 | 1  | DADO                                    | ECROU                     | MUTTER          | NUT                | TUERCA                    |
|          |           | 12642701 | 4  | ROSETTA                                 | RONDELLE                  | SCHEIBE         | WASHER             | ARANDELA                  |
| 10356111 |           | 13303311 | 1  | VITE (02-06)                            | VIS                       | SCHRAUBE        | SCREW              | TORNILLO                  |
|          |           | 13406711 | 2  | INGRASSATORE                            | GRAISSEUR                 | SCHMIERNIPPEL   | FITTING            | ENGRASADOR                |
|          |           | 14166170 | 1  | SPINA                                   | GOUPILLE                  | STIFT           | PIN                | PASADOR                   |

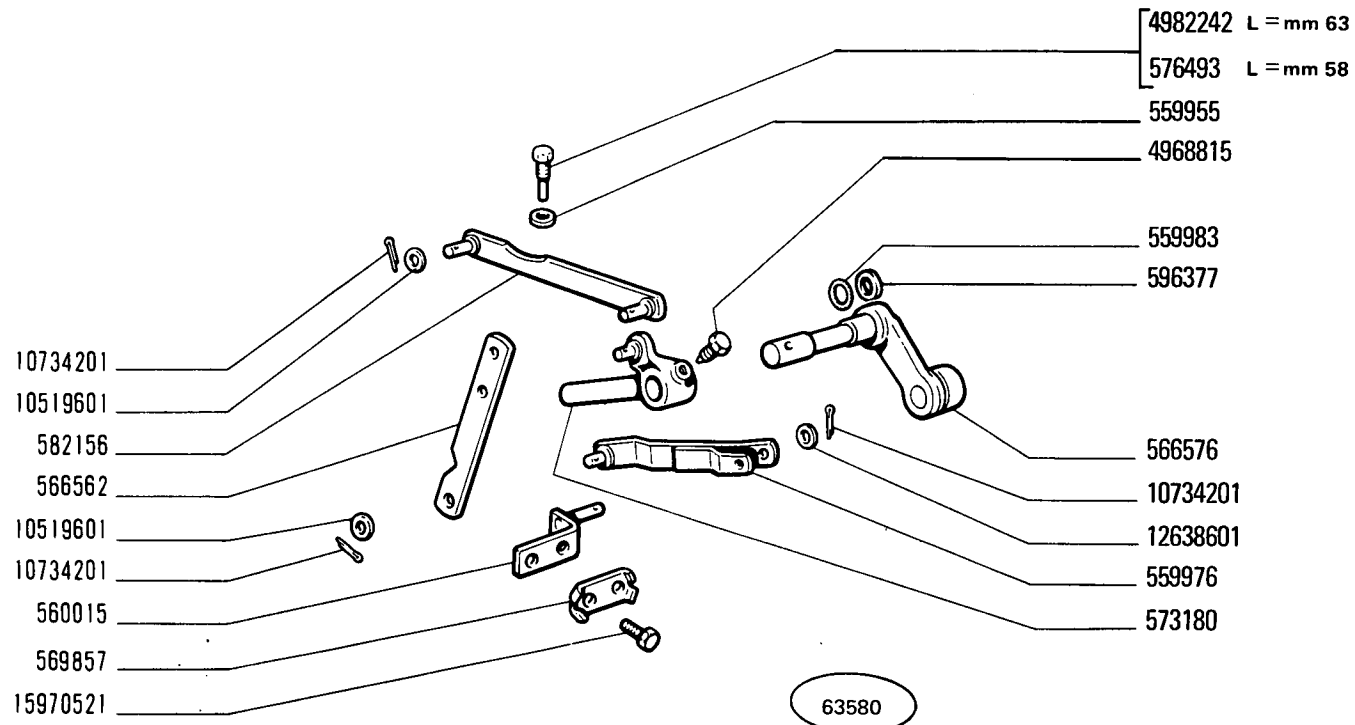
FIAT 450-450 DT

(24-11-81)

E227

- 2 -

| MODIF | ANT. MODIF | N. ORDIN. | Q. | DENOMINAZIONE      | DESIGNATION | BENENNUNG | DESCRIPTION | DENOMINACIONES |
|-------|------------|-----------|----|--------------------|-------------|-----------|-------------|----------------|
|       |            | 15970321  | 2  | VITE               | VIS         | SCHRAUBE  | SCREW       | TORNILLO       |
|       |            | 15970921  | 2  | VITE               | VIS         | SCHRAUBE  | SCREW       | TORNILLO       |
|       |            | 15971321  | 1  | VITE               | VIS         | SCHRAUBE  | SCREW       | TORNILLO       |
|       |            | 16043221  | 2  | VITE (01-03-04-05) | VIS         | SCHRAUBE  | SCREW       | TORNILLO       |
|       |            | 16043221  | 1  | VITE (02)          | VIS         | SCHRAUBE  | SCREW       | TORNILLO       |
|       |            | 16102321  | 1  | DADO               | ECROU       | MUTTER    | NUT         | TUERCA         |



**450 - 450 DT**

01 02 03 04 05 06

**COMANDI INTERNI SOLLEVATORE**

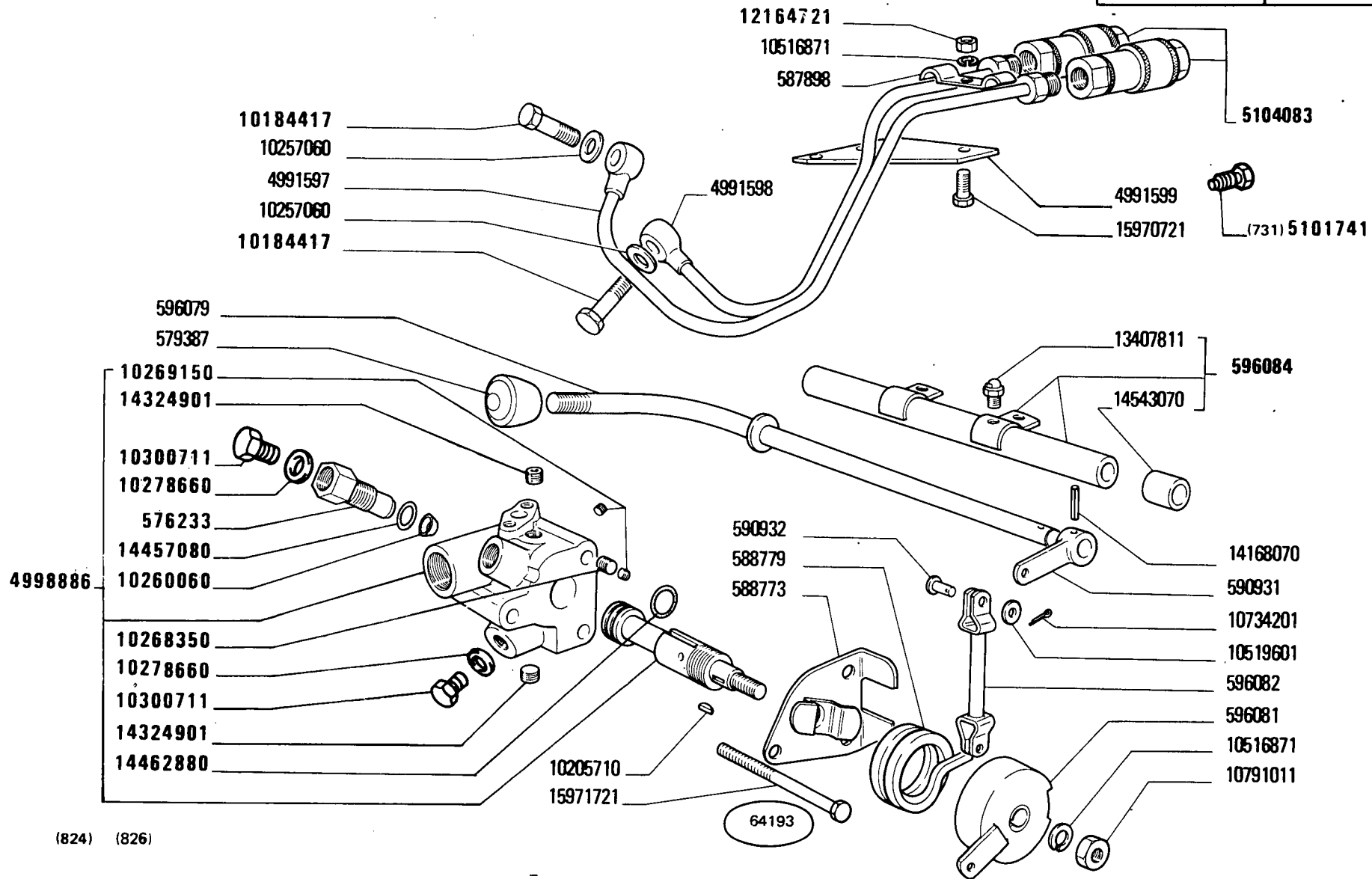
*Commandes intérieures de relevage  
Innere Betätigung des Krafthebers*

*Lifter Inner Controls  
Mandos interiores del elevador*

8



| MODIF | N.ORDIN. | Q. | DENOMINAZIONE          | DESIGNATION        | BENENNUNG       | DESCRIPTION  | DENOMINACIONES  |
|-------|----------|----|------------------------|--------------------|-----------------|--------------|-----------------|
|       | 559955   |    | PIASTRINA-SPESSORE     | CALE               | DISTANZSCHEIBE  | SHIM         | SUPLEMENTO      |
|       | 559976   | 1  | TIRANTE                | TIRANT             | STANGE          | ROD          | VARILLA         |
|       | 559983   | 1  | ANELLO DI TENUTA       | JOINT D'ETANCHEITE | DICHTRING       | SEAL         | JUNTA HERMETICA |
|       | 560015   | 1  | SUPPORTO               | SUPPORT            | LAGER           | SUPPORT      | SOPORTE         |
|       | 566562   | 1  | BRACCIO OSCILLANTE     | BALANCIER          | SCHWINGARM      | SWINGING ARM | BRAZO OSCILANTE |
|       | 566576   | 1  | LEVA                   | LEVIER             | HEBEL           | LEVER        | PALANCA         |
|       | 569857   | 1  | PIASTRINA DI SICUREZZA | PLAQUETTE FREIN    | SICHERUNGSBLECH | LOCKPLATE    | PLACA DE FRENO  |
|       | 573180   | 1  | LEVA                   | LEVIER             | HEBEL           | LEVER        | PALANCA         |
|       | 576493   | 1  | VITE 58 MM             | VIS                | SCHRAUBE        | SCREW        | TORNILLO        |
|       | 582156   | 1  | TIRANTE                | TIRANT             | STANGE          | ROD          | VARILLA         |
|       | 596377   | 1  | ROSETTA                | RONDELLE           | SCHEIBE         | WASHER       | ARANDELA        |
|       | 4968815  | 1  | VITE                   | VIS                | SCHRAUBE        | SCREW        | TORNILLO        |
|       | 4982242  | 1  | VITE 63 MM             | VIS                | SCHRAUBE        | SCREW        | TORNILLO        |
|       | 10519601 | 4  | ROSETTA                | RONDELLE           | SCHEIBE         | WASHER       | ARANDELA        |
|       | 10734201 | 5  | COPIGLIA               | GOUPILLE FENDUE    | SPLINT          | SPLIT PIN    | PASADOR ABIERTO |
|       | 12638601 | 1  | ROSETTA                | RONDELLE           | SCHEIBE         | WASHER       | ARANDELA        |
|       | 15970521 | 2  | VITE                   | VIS                | SCHRAUBE        | SCREW        | TORNILLO        |



(824) (826)

**450 - 450 DT**

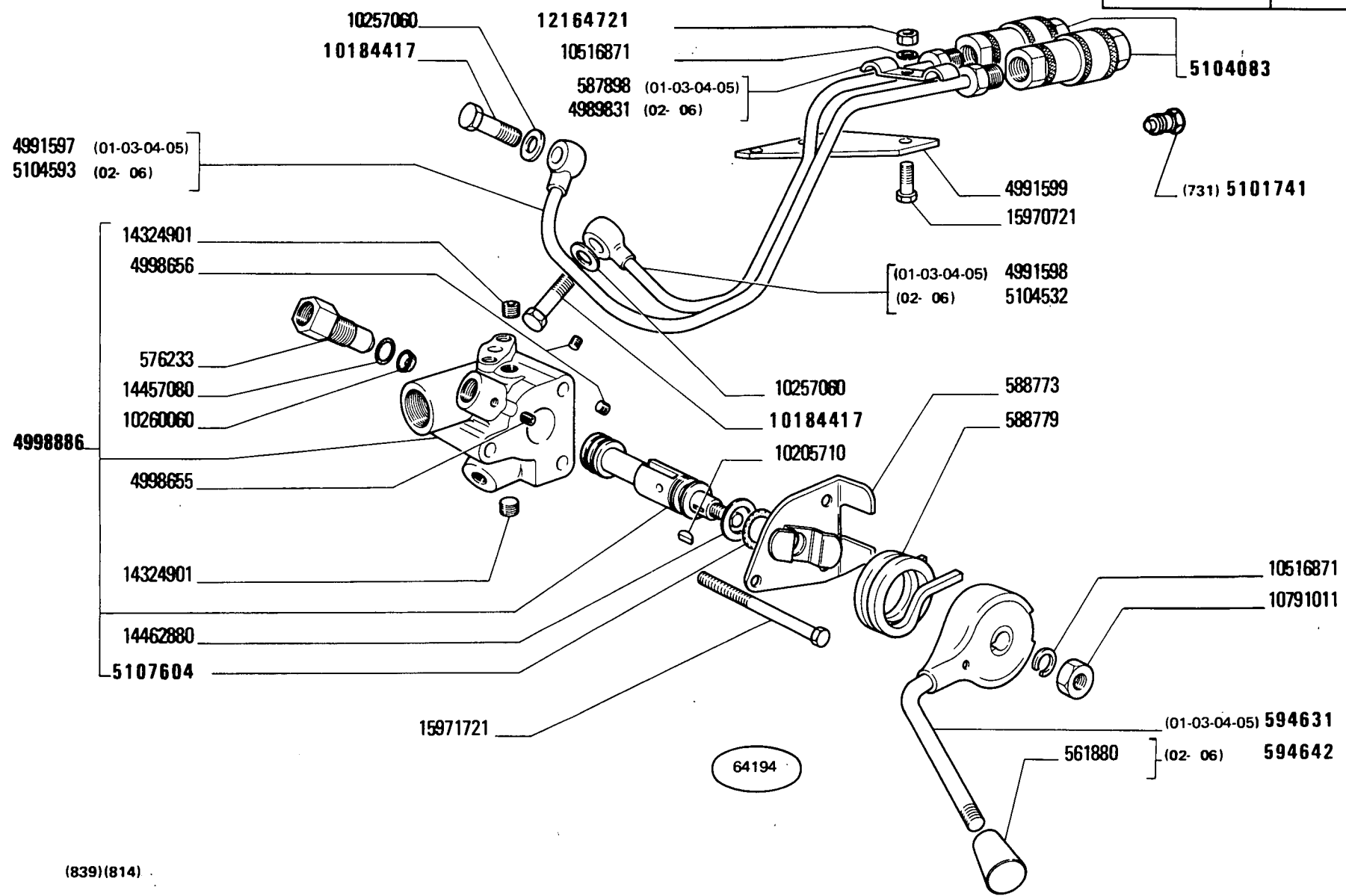
01 03 04 05 06

**PRESA PRESSIONE SUPPLEMENTARE DAL SOLLEVATORE**

*Prise de pression supplémentaire du relevage  
Zusätzlicher Druckölanschluss am Kraftheber*

*Additional Power Outlet Unit  
Grifo distribuidor auxiliar del elevador*

| MODIF    | ANT. MODIF | N. ORDIN. | Q. | DENOMINAZIONE                            | DESIGNATION                        | BENENNUNG                       | DESCRIPTION             | DENOMINACIONES                  |
|----------|------------|-----------|----|--|------------------------------------|---------------------------------|-------------------------|---------------------------------|
|          |            | 576233    | 1  | RACCORDO                                 | RACCORD                            | STUTZEN                         | CONNECTION              | RACOR                           |
|          |            | 579387    | 1  | IMPUGNATURA                              | POIGNEE                            | GRIFF                           | KNOB                    | BOTON                           |
|          |            | 587898    | 1  | STAFFA                                   | ETRIER                             | HALTER                          | BRACKET                 | SOPORTE                         |
|          |            | 588773    | 1  | COPERCHIO                                | COUVERCLE                          | DECKEL                          | COVER                   | TAPA                            |
|          |            | 588779    | 1  | MOLLA                                    | RESSORT                            | FEDER                           | SPRING                  | RESORTE                         |
|          |            | 590931    | 1  | LEVA                                     | LEVIER                             | HEBEL                           | LEVER                   | PALANCA                         |
|          |            | 590932    | 2  | PERNO                                    | AXE                                | BOLZEN                          | PIN                     | EJE                             |
|          |            | 596079    | 1  | LEVA                                     | LEVIER                             | HEBEL                           | LEVER                   | PALANCA                         |
|          |            | 596081    | 1  | LEVA                                     | LEVIER                             | HEBEL                           | LEVER                   | PALANCA                         |
|          |            | 596082    | 1  | TIRANTE                                  | TIRANT                             | STANGE                          | ROD                     | VARILLA                         |
|          |            | 596084    | 1  | TUBO COMPL.                              | TUYAU                              | ROHR                            | PIPE                    | TUBO                            |
|          |            | 4991597   | 1  | TUBO SUP.                                | TUYAU                              | ROHR                            | PIPE                    | TUBO                            |
|          |            | 4991598   | 1  | TUBO INF.                                | TUYAU                              | ROHR                            | PIPE                    | TUBO                            |
|          |            | 4991599   | 1  | PIASTRA                                  | PLAQUE                             | PLATTE                          | PLATE                   | PLACA                           |
| 588771   |            | 4998886   | 1  | CORPO COMPL.                             | CORPS                              | GEHAUSE                         | BODY                    | CUERPO                          |
|          |            | 5101741   | 1  | ATTREZZO PULIZIA<br>POLVERIZZATORE (731) | OUTIL DE NETTOYAGE<br>D'INJECTEURS | WERKZEUG ZUR<br>DUESENREINIGUNG | NOZZLE CLEANING<br>TOOL | UTIL PARA LIMPIAR<br>INJECTORES |
|          |            | 5104083   | 2  | GIUNTO                                   | ACCOUPLMENT                        | KUPPLUNG                        | COUPLING                | ARRASTRE                        |
| 10184411 |            | 10184417  | 2  | BOCCHETTONE                              | VIS CREUSE                         | HOHLSCHRAUBE                    | UNION                   | BOQUILLA                        |
|          |            | 10205710  | 1  | LINGUETTA                                | LINGUET                            | SCHEIBENFEDER                   | KEY                     | CHAVETA                         |
|          |            | 10257060  | 2  | ROSETTA DI TENUTA                        | JOINT D'ETANCHEITE                 | DICHTRING                       | GASKET                  | JUNTA HERMETICA                 |
|          |            | 10260060  | 1  | GUARNIZIONE DI TENUTA                    | JOINT                              | DICHTUNG                        | GASKET                  | JUNTA                           |
|          |            | 10268350  | 1  | ROSETTA DI SICUREZZA                     | RONDELLE FREIN                     | SICHERUNGSRING                  | LOCKWASHER              | ARANDELA DE FRENO               |
|          |            | 10269150  | 2  | TAPPO                                    | BOUCHON                            | STOPFEN                         | PLUG                    | TAPON                           |
|          |            | 10278660  | 2  | GUARNIZIONE DI TENUTA                    | JOINT                              | DICHTUNG                        | GASKET                  | JUNTA                           |
|          |            | 10300711  | 2  | TAPPO                                    | BOUCHON                            | STOPFEN                         | PLUG                    | TAPON                           |
|          |            | 10516871  | 2  | ROSETTA DI SICUREZZA                     | RONDELLE FREIN                     | SICHERUNGSRING                  | LOCKWASHER              | ARANDELA DE FRENO               |
|          |            | 10519601  | 2  | ROSETTA                                  | RONDELLE                           | SCHEIBE                         | WASHER                  | ARANDELA                        |
|          |            | 10734201  | 2  | COPIGLIA                                 | GOUPILLE FENDUE                    | SPLINT                          | SPLIT PIN               | PASADOR ABIERTO                 |
|          |            | 10791011  | 1  | DADO                                     | ECROU                              | MUTTER                          | NUT                     | TUERCA                          |
| 12164711 |            | 12164721  | 1  | DADO                                     | ECROU                              | MUTTER                          | NUT                     | TUERCA                          |
|          |            | 13407811  | 1  | INGRASSATORE                             | GRAISSEUR                          | SCHMIERNIPPEL                   | FITTING                 | ENGRASADOR                      |
|          |            | 14168070  | 1  | SPINA                                    | GOUPILLE                           | STIFT                           | PIN                     | PASADOR                         |
|          |            | 14324901  | 2  | TAPPO                                    | BOUCHON                            | STOPFEN                         | PLUG                    | TAPON                           |
|          |            | 14457080  | 1  | ANELLO DI TENUTA                         | JOINT D'ETANCHEITE                 | DICHTRING                       | SEAL                    | JUNTA HERMETICA                 |
|          |            | 14462880  | 1  | ANELLO DI TENUTA                         | JOINT D'ETANCHEITE                 | DICHTRING                       | SEAL                    | JUNTA HERMETICA                 |
|          |            | 14543070  | 2  | BOCCOLA                                  | DOUILLE                            | BUECHSE                         | BUSH                    | CASQUILLO                       |
|          |            | 15970721  | 1  | VITE                                     | VIS                                | SCHRAUBE                        | SCREW                   | TORNILLO                        |
|          |            | 15971721  | 3  | VITE                                     | VIS                                | SCHRAUBE                        | SCREW                   | TORNILLO                        |



(839)(814)

**450 - 450 DT**

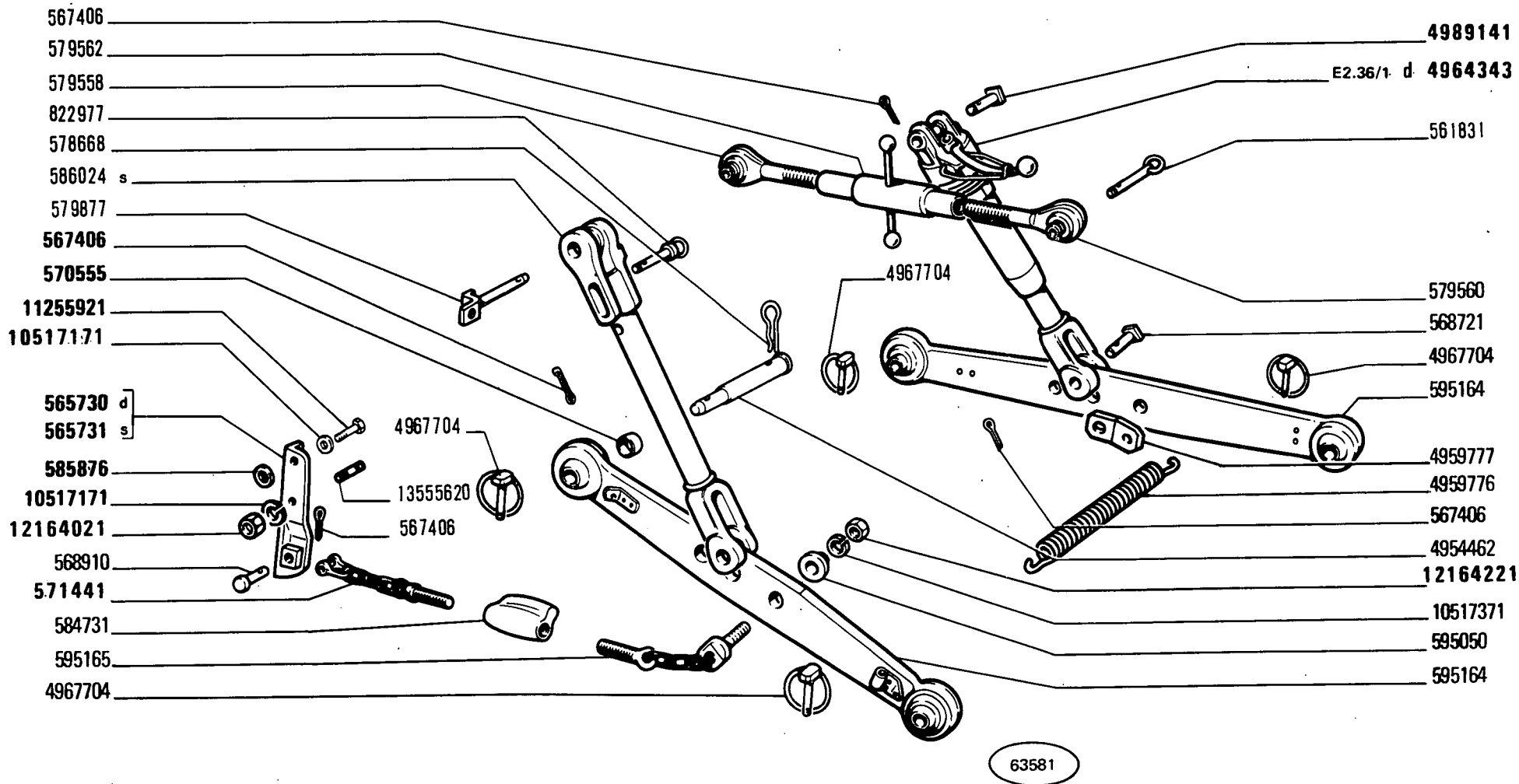
01 02 03 04 05

**PRESA PRESSIONE SUPPLEMENTARE DAL SOLLEVATORE**

*Prise de pression supplémentaire du relevage*  
*Zusätzlicher Druckölanschluss am Kraftheber*

*Additional Power Outlet Unit*  
*Grifo distribuidor auxiliar del elevador*

| MODIF    | ANT.MODIF | N.ORDIN. | Q. | DENOMINAZIONE          | DESIGNATION        | BENENNUNG      | DESCRIPTION | DENOMINACIONES    |
|----------|-----------|----------|----|------------------------|--------------------|----------------|-------------|-------------------|
|          |           | 561880   | 1  | IMPUGNATURA            | POIGNEE            | GRIFF          | KNOB        | BOTON             |
|          |           | 576233   | 1  | RACCORDO               | RACCORD            | STUTZEN        | CONNECTION  | RACOR             |
|          |           | 587898   | 1  | STAFFA (01-03-04-05)   | ETRIER             | HALTER         | BRACKET     | SOPORTE           |
|          |           | 588773   | 1  | COPERCHIO              | COUVERCLE          | DECKEL         | COVER       | TAPA              |
|          |           | 588779   | 1  | MOLLA                  | RESSORT            | FEDER          | SPRING      | RESORTE           |
| 594632   |           | 594631   | 1  | LEVA (01-03-04-05)     | LEVIER             | HEBEL          | LEVER       | PALANCA           |
|          |           | 594642   | 1  | LEVA (02-06)           | LEVIER             | HEBEL          | LEVER       | PALANCA           |
|          |           | 4989831  | 2  | STAFFA (02-06)         | ETRIER             | HALTER         | BRACKET     | SOPORTE           |
|          |           | 4991597  | 1  | TUBO SUP.(01-03-04-05) | TUYAU              | ROHR           | PIPE        | TUBO              |
|          |           | 4991598  | 1  | TUBO INF.(01-03-04-05) | TUYAU              | ROHR           | PIPE        | TUBO              |
|          |           | 4991599  | 1  | PIASTRA                | PLAQUE             | PLATTE         | PLATE       | PLACA             |
|          |           | 4998655  | 1  | TAPPO                  | BOUCHON            | STOPFEN        | PLUG        | TAPON             |
|          |           | 4998656  | 2  | TAPPO                  | BOUCHON            | STOPFEN        | PLUG        | TAPON             |
|          |           | 4998886  | 1  | CORPO COMPL.           | CORPS              | GEHAUSE        | BODY        | CUERPO            |
|          |           | 5101741  | 1  | ATTACCO RAPIDO (731)   | ATTAQUE            | SOCKEL         | STUD        | SOPORTE           |
| 4960326  |           | 5104083  | 2  | GIUNTO                 | ACCOUPLLEMENT      | KUPPLUNG       | COUPLING    | ARRASTRE          |
|          |           | 5104532  | 1  | TUBO D (02)            | TUYAU              | ROHR           | PIPE        | TUBO              |
|          |           | 5104593  | 1  | TUBO S (02-06)         | TUYAU              | ROHR           | PIPE        | TUBO              |
| 4998888  |           | 5107604  | 1  | ANELLO                 | BAGUE              | RING           | RING        | ANILLO            |
| 10184411 |           | 10184417 | 2  | BOCCHETTONE            | VIS CREUSE         | HOHLSCHRAUBE   | UNION       | BOQUILLA          |
|          |           | 10205710 | 1  | LINGUETTA              | LINGUET            | SCHEIBENFEDER  | KEY         | CHAVETA           |
|          |           | 10257060 | 2  | ROSETTA DI TENUTA      | JOINT D'ETANCHEITE | DICHTRING      | GASKET      | JUNTA HERMETICA   |
|          |           | 10260060 | 1  | GUARNIZIONE DI TENUTA  | JOINT              | DICHTUNG       | GASKET      | JUNTA             |
|          |           | 10516871 | 2  | ROSETTA DI SICUREZZA   | RONDELLE FREIN     | SICHERUNGSRING | LOCKWASHER  | ARANDELA DE FRENO |
|          |           | 10791011 | 1  | DADO                   | ECROU              | MUTTER         | NUT         | TUERCA            |
| 12164711 |           | 12164721 | 1  | DADO                   | ECROU              | MUTTER         | NUT         | TUERCA            |
|          |           | 14324901 | 2  | TAPPO                  | BOUCHON            | STOPFEN        | PLUG        | TAPON             |
|          |           | 14457080 | 1  | ANELLO DI APPOGGIO     | RONDELLE DE BUTEE  | DRUCKSCHEIBE   | THRUST RING | ANILLO DE APOYO   |
|          |           | 14462880 | 1  | ANELLO DI APPOGGIO     | RONDELLE DE BUTEE  | DRUCKSCHEIBE   | THRUST RING | ANILLO DE APOYO   |
|          |           | 15970721 | 1  | VITE                   | VIS                | SCHRAUBE       | SCREW       | TORNILLO          |
|          |           | 15971721 | 3  | VITE                   | VIS                | SCHRAUBE       | SCREW       | TORNILLO          |



450 - 450 DT

01 03 04 05 06

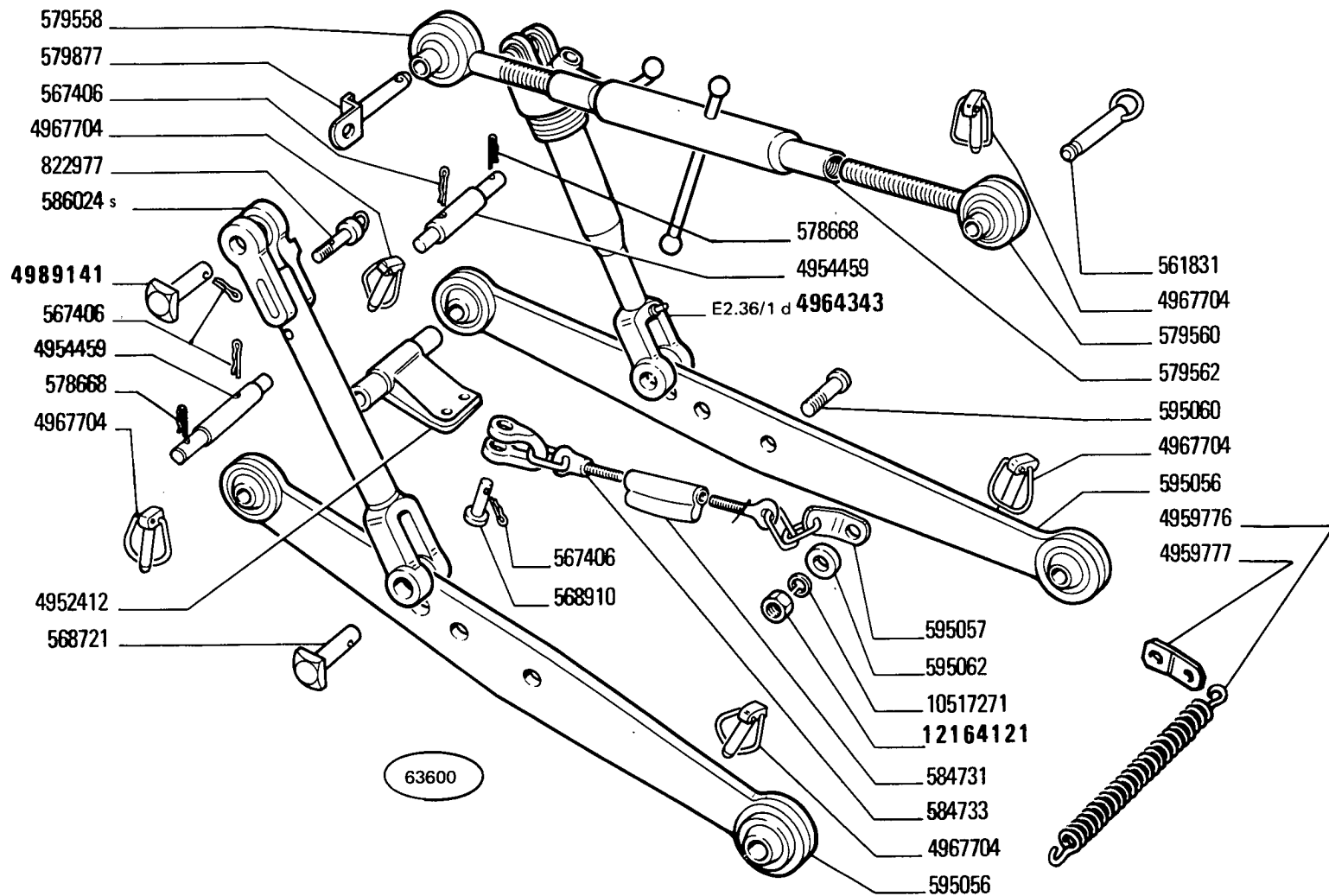
DISPOSITIVO ATTACCO ATTREZZI

*Dispositif d'attelage des outils  
Anhängervorrichtung*

*Implement Carrier  
Enganche de los útiles*

E2.35

| MODIF    | ANT. MODIF | N. ORDIN. | Q. | DENOMINAZIONE                 | DESIGNATION        | BENENNUNG      | DESCRIPTION       | DENOMINACIONES     |
|----------|------------|-----------|----|-------------------------------|--------------------|----------------|-------------------|--------------------|
|          |            | 561831    | 1  | PERNO POST.                   | AXE                | BOLZEN         | PIN               | EJE                |
|          |            | 565730    | 1  | SUPPORTO D                    | SUPPORT            | LAGER          | SUPPORT           | SOPORTE            |
|          |            | 565731    | 1  | SUPPORTO S                    | SUPPORT            | LAGER          | SUPPORT           | SOPORTE            |
|          |            | 567406    | 8  | COPIGLIA                      | GOUPILLE FENDUE    | SPLINT         | SPLIT PIN         | PASADOR ABIERTO    |
|          |            | 568721    | 2  | PERNO INF.                    | AXE                | BOLZEN         | PIN               | EJE                |
|          |            | 568910    | 2  | PERNO                         | AXE                | BOLZEN         | PIN               | EJE                |
|          |            | 570555    | 2  | DISTANZIALE                   | ENTRETOISE         | ABSTANDSTUECK  | SPACER            | SEPARADOR          |
| 4988445  |            | 571441    | 2  | CATENA ANT.                   | CHAINE             | KETTE          | CHAIN             | CADENA             |
|          |            | 578668    | 2  | COPIGLIA                      | GOUPILLE FENDUE    | SPLINT         | SPLIT PIN         | PASADOR ABIERTO    |
|          |            | 579558    | 1  | PUNTONE ANT.                  | ETAI               | STREBE         | STRUT             | TORNAPUNTA         |
|          |            | 579560    | 1  | PUNTONE POST.                 | ETAI               | STREBE         | STRUT             | TORNAPUNTA         |
|          |            | 579562    | 1  | MANICOTTO DI REGO-<br>LAZIONE | MANCHON DE REGLAGE | SPANNSCHLOSS   | ADJUSTMENT SLEEVE | TUERCA DE REGLAJE  |
|          |            | 579877    | 1  | PERNO ANT.                    | AXE                | BOLZEN         | PIN               | EJE                |
|          |            | 584731    | 2  | MANICOTTO DI REGO-<br>LAZIONE | MANCHON DE REGLAGE | SPANNSCHLOSS   | ADJUSTMENT SLEEVE | TUERCA DE REGLAJE  |
|          |            | 585876    | 4  | ROSETTA                       | RONDELLE           | SCHEIBE        | WASHER            | ARANDELA           |
|          |            | 586024    | 1  | TIRANTE S                     | TIRANT             | STANGE         | ROD               | VARILLA            |
|          |            | 595050    | 2  | ROSETTA                       | RONDELLE           | SCHEIBE        | WASHER            | ARANDELA           |
|          |            | 595164    | 2  | BRACCIO DI SOLLEVA-<br>MENTO  | BRAS DE LEVAGE     | HUBARM         | LIFT ARM          | BRAZO DE ELEVACION |
|          |            | 595165    | 2  | CATENA POST.                  | CHAINE             | KETTE          | CHAIN             | CADENA             |
|          |            | 822977    | 1  | PERNO                         | AXE                | BOLZEN         | PIN               | EJE                |
|          |            | 4954462   | 2  | PERNO                         | AXE                | BOLZEN         | PIN               | EJE                |
|          |            | 4959776   | 1  | MOLLA                         | RESSORT            | FEDER          | SPRING            | RESORTE            |
|          |            | 4959777   | 2  | PIASTRINA                     | PLAQUETTE          | PLAETTCHEN     | PLATE             | PLACA              |
| 5104121  |            | 4964343   | 1  | TIRANTE FILETTATO<br>D COMPL. | TIRANT             | SPANNBOLZEN    | TIEROD            | PERNO              |
|          |            | 4967704   | 5  | SPINA                         | GOUPILLE           | STIFT          | PIN               | PASADOR            |
| 568720   |            | 4989141   | 2  | PERNO SUP.                    | AXE                | BOLZEN         | PIN               | EJE                |
| 10517170 |            | 10517171  | 4  | ROSETTA DI SICUREZZA          | RONDELLE FREIN     | SICHERUNGSRING | LOCKWASHER        | ARANDELA DE FRENO  |
|          |            | 10517371  | 2  | ROSETTA DI SICUREZZA          | RONDELLE FREIN     | SICHERUNGSRING | LOCKWASHER        | ARANDELA DE FRENO  |
|          |            | 11255921  | 2  | VITE                          | VIS                | SCHRAUBE       | SCREW             | TORNILLO           |
| 12164011 |            | 12164021  | 2  | DADO                          | ECROU              | MUTTER         | NUT               | TUERCA             |
|          |            | 12164221  | 2  | DADO                          | ECROU              | MUTTER         | NUT               | TUERCA             |
|          |            | 13555620  | 2  | PRIGIONIERO                   | GOUJON             | STIFTSCHRAUBE  | STUD              | ESPARRAGO          |



**450 - 450 DT**  
01 02 03 04 05 06

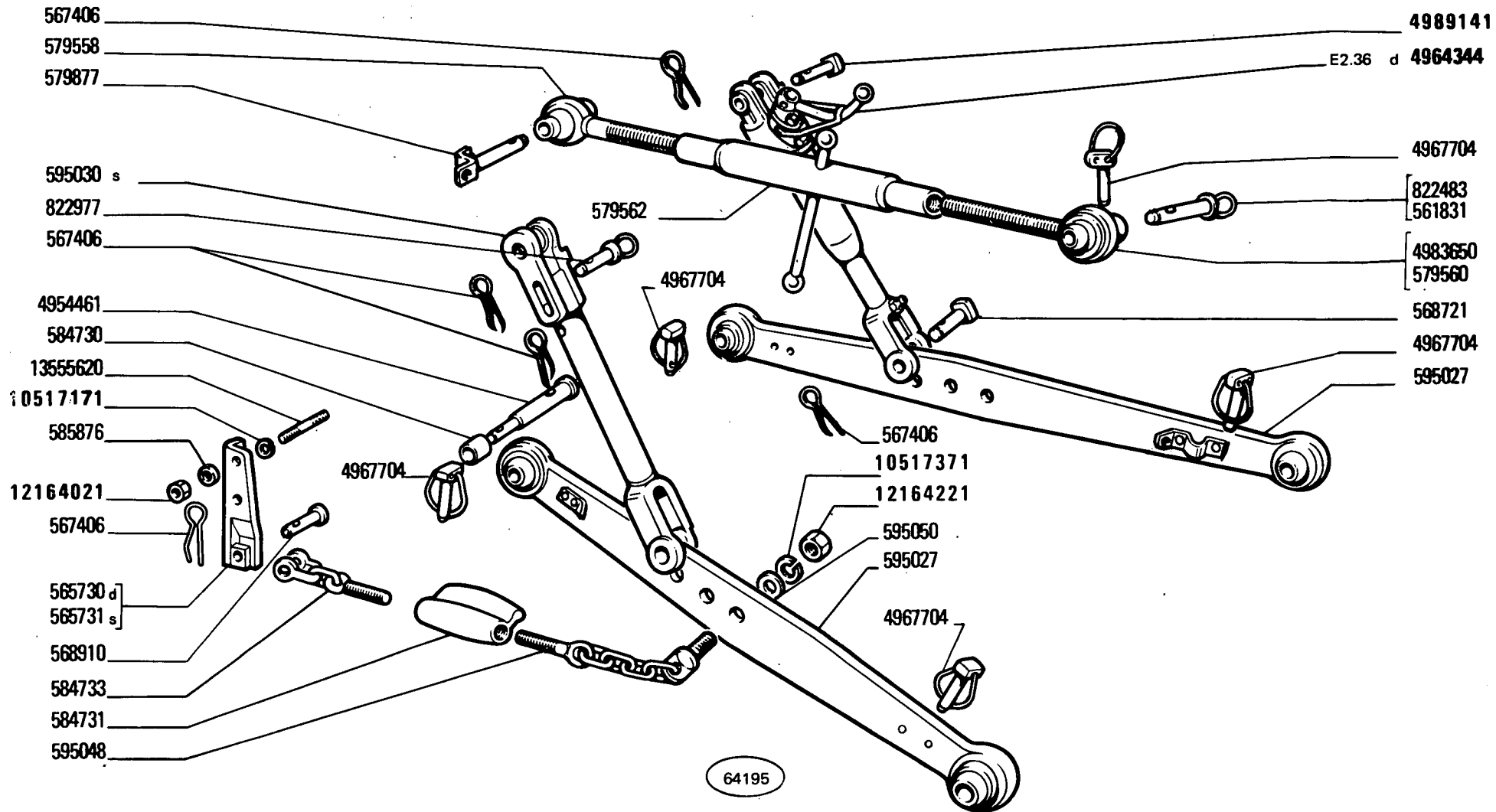
**DISPOSITIVO ATTACCO ATTREZZI**

*Dispositif d'attelage des outils*  
*Anhängevorrichtung*

*Implement Carrier*  
*Enganche de los útiles*



| MODIF    | ANT. MODIF | N. ORDIN. | Q. | DENOMINAZIONE                 | DESIGNATION              | BENENNUNG       | DESCRIPTION        | DENOMINACIONES            |
|----------|------------|-----------|----|-------------------------------|--------------------------|-----------------|--------------------|---------------------------|
|          |            | 561831    | 1  | PERNO POST.                   | AXE                      | BOLZEN          | PIN                | EJE                       |
|          |            | 567406    | 9  | COPIGLIA                      | GOUPILLE FENDUE          | SPLINT          | SPLIT PIN          | PASADOR ABIERTO           |
|          |            | 568721    | 2  | PERNO INF.                    | AXE                      | BOLZEN          | PIN                | EJE                       |
|          |            | 568910    | 2  | PERNO ANT.                    | AXE                      | BOLZEN          | PIN                | EJE                       |
|          |            | 578668    | 2  | COPIGLIA                      | GOUPILLE FENDUE          | SPLINT          | SPLIT PIN          | PASADOR ABIERTO           |
|          |            | 579558    | 1  | PUNTONE ANT.                  | ETAI                     | STREBE          | STRUT              | TORNAPUNTA                |
|          |            | 579560    | 1  | PUNTONE POST.                 | ETAI                     | STREBE          | STRUT              | TORNAPUNTA                |
|          |            | 579562    | 1  | MANICOTTO DI REGO-<br>LAZIONE | MANCHON DE REGLAGE       | SPANNSCHLOSS    | ADJUSTMENT SLEEVE  | TUERCA DE REGLAJE         |
|          |            | 579877    | 1  | PERNO ANT.                    | AXE                      | BOLZEN          | PIN                | EJE                       |
|          |            | 584731    | 2  | MANICOTTO DI REGO-<br>LAZIONE | MANCHON DE REGLAGE       | SPANNSCHLOSS    | ADJUSTMENT SLEEVE  | TUERCA DE REGLAJE         |
|          |            | 584733    | 1  | CATENA ANT.                   | CHAINE                   | KETTE           | CHAIN              | CADENA                    |
|          |            | 586024    | 1  | TIRANTE S                     | TIRANT                   | STANGE          | ROD                | VARILLA                   |
|          |            | 595056    | 2  | BRACCIO DI SOLLEVA-<br>MENTO  | BRAS DE LEVAGE           | HUBARM          | LIFT ARM           | BRAZO DE ELEVACION        |
|          |            | 595057    | 1  | CATENA POST.                  | CHAINE                   | KETTE           | CHAIN              | CADENA                    |
|          |            | 595060    | 2  | VITE POST.                    | VIS                      | SCHRAUBE        | SCREW              | TORNILLO                  |
|          |            | 595062    | 2  | ROSETTA DI SICUREZZA          | RONDELLE FREIN           | SICHERUNGSRING  | LOCKWASHER         | ARANDELA DE FRENO         |
|          |            | 822977    | 1  | PERNO                         | AXE                      | BOLZEN          | PIN                | EJE                       |
|          |            | 4952412   | 1  | ATTACCO PER ATTREZZI<br>ANT.  | ATTELAGE DES OU-<br>TILS | GERAETEKUPPLUNG | IMPLEMENT MOUNTING | ENGANCHE DE LOS<br>UTILES |
|          |            | 4954459   | 2  | PERNO ANT.                    | AXE                      | BOLZEN          | PIN                | EJE                       |
|          |            | 4959776   | 1  | MOLLA                         | RESSORT                  | FEDER           | SPRING             | RESORTE                   |
|          |            | 4959777   | 2  | PIASTRINA                     | PLAQUETTE                | PLAETTCHEN      | PLATE              | PLACA                     |
|          |            | 4964343   | 1  | TIRANTE D COMPL.              | TIRANT                   | STANGE          | ROD                | VARILLA                   |
|          |            | 4967704   | 5  | SPINA                         | GOUPILLE                 | STIFT           | PIN                | PASADOR                   |
| 568720   |            | 4989141   | 2  | PERNO SUP.                    | AXE                      | BOLZEN          | PIN                | EJE                       |
|          |            | 10517271  | 2  | ROSETTA DI SICUREZZA          | RONDELLE FREIN           | SICHERUNGSRING  | LOCKWASHER         | ARANDELA DE FRENO         |
| 12164111 |            | 12164121  | 2  | DADO                          | ECROU                    | MUTTER          | NUT                | TUERCA                    |



(828)

450 - 450 DT

01 03 04 05

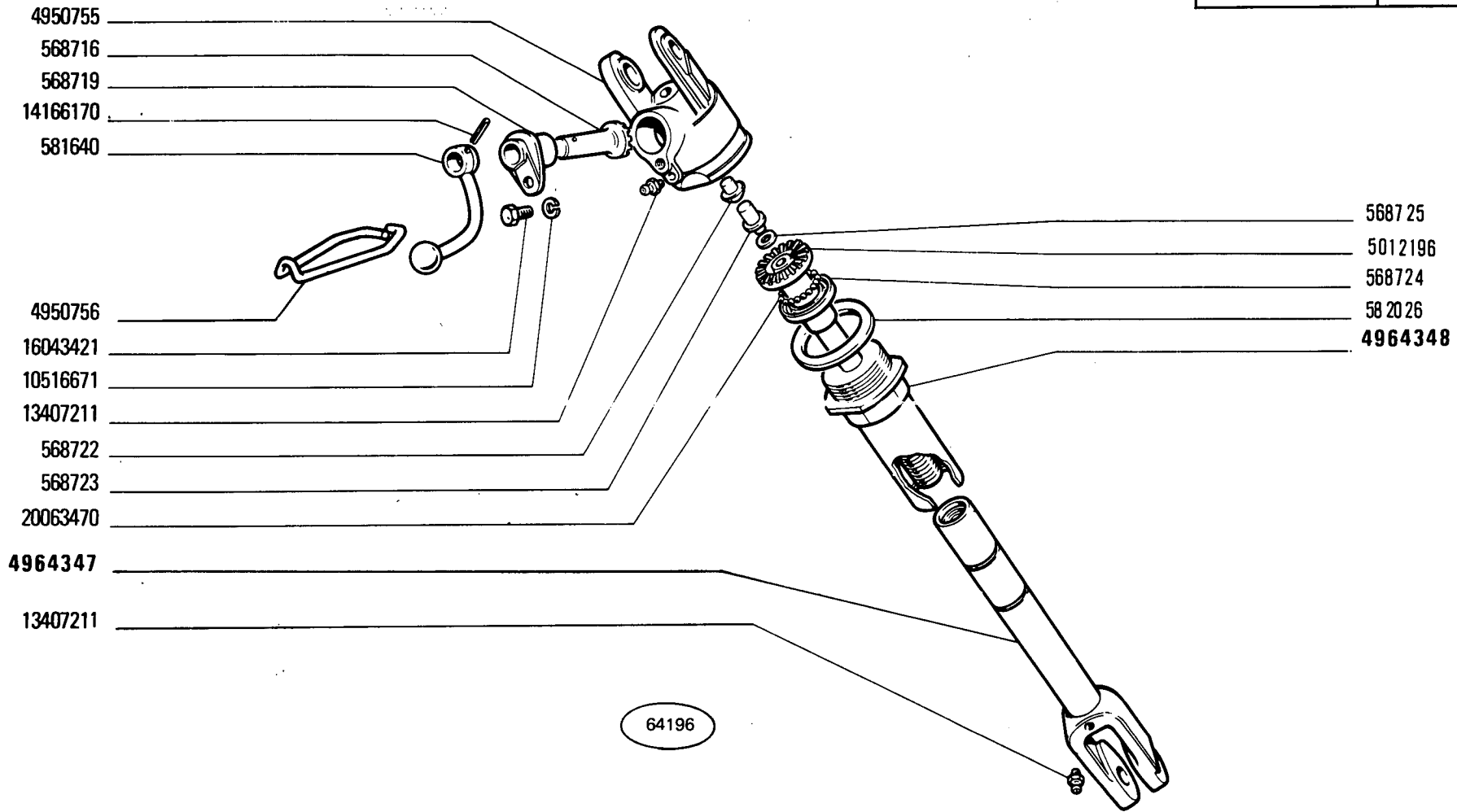
DISPOSITIVO ATTACCO ATTREZZI

Dispositif d'attelage des outils  
Anhängvorrichtung

Implement Carrier  
Enganche de los útiles

E2.35/2

| MODIF | ANT.MODIF | N.ORDIN. | Q. | DENOMINAZIONE                 | DESIGNATION        | BENENNUNG      | DESCRIPTION       | DENOMINACIONES    |
|-------|-----------|----------|----|-------------------------------|--------------------|----------------|-------------------|-------------------|
|       |           | 561831   | 1  | PERNO (1 CAT.) POST.          | AXE                | BOLZEN         | PIN               | EJE               |
|       |           | 565730   | 1  | SUPPORTO D                    | SUPPORT            | LAGER          | SUPPORT           | SOPORTE           |
|       |           | 565731   | 1  | SUPPORTO S                    | SUPPORT            | LAGER          | SUPPORT           | SOPORTE           |
|       |           | 567406   | 7  | COPIGLIA                      | GOUPILLE FENDUE    | SPLINT         | SPLIT PIN         | PASADOR ABIERTO   |
|       |           | 568721   | 2  | PERNO INF.                    | AXE                | BOLZEN         | PIN               | EJE               |
|       |           | 568910   | 1  | PERNO                         | AXE                | BOLZEN         | PIN               | EJE               |
|       |           | 579558   | 1  | PUNTONE ANT.                  | ETAI               | STREBE         | STRUT             | TORNAPUNTA        |
|       |           | 579560   | 1  | PUNTONE (1 CAT.) POST.        | ETAI               | STREBE         | STRUT             | TORNAPUNTA        |
|       |           | 579562   | 1  | MANICOTTO DI REGO-<br>LAZIONE | MANCHON DE REGLAGE | SPANNSCHLOSS   | ADJUSTMENT SLEEVE | TUERCA DE REGLAJE |
|       |           | 579877   | 1  | PERNO ANT.                    | AXE                | BOLZEN         | PIN               | EJE               |
|       |           | 584730   | 2  | BOCCOLA                       | DOUILLE            | BUECHSE        | BUSH              | CASQUILLO         |
|       |           | 584731   | 1  | MANICOTTO DI REGO-<br>LAZIONE | MANCHON DE REGLAGE | SPANNSCHLOSS   | ADJUSTMENT SLEEVE | TUERCA DE REGLAJE |
|       |           | 584733   | 1  | CATENA ANT.                   | CHAINE             | KETTE          | CHAIN             | CADENA            |
|       |           | 585876   | 4  | ROSETTA                       | RONDELLE           | SCHEIBE        | WASHER            | ARANDELA          |
|       |           | 595027   | 2  | BRACCIO                       | BRAS               | ARM            | ARM               | BRAZO             |
|       |           | 595030   | 1  | TIRANTE S                     | TIRANT             | STANGE         | ROD               | VARILLA           |
|       |           | 595048   | 1  | CATENA POST.                  | CHAINE             | KETTE          | CHAIN             | CADENA            |
|       |           | 595050   | 2  | ROSETTA                       | RONDELLE           | SCHEIBE        | WASHER            | ARANDELA          |
|       |           | 822483   | 1  | PERNO (2 CAT.)                | AXE                | BOLZEN         | PIN               | EJE               |
|       |           | 822977   | 1  | PERNO                         | AXE                | BOLZEN         | PIN               | EJE               |
|       |           | 4954461  | 2  | PERNO                         | AXE                | BOLZEN         | PIN               | EJE               |
|       |           | 4964344  | 1  | TIRANTE D                     | TIRANT             | STANGE         | ROD               | VARILLA           |
|       |           | 4967704  | 5  | SPINA                         | GOUPILLE           | STIFT          | PIN               | PASADOR           |
|       |           | 4983650  | 1  | PUNTONE (2 CAT.) POST.        | ETAI               | STREBE         | STRUT             | TORNAPUNTA        |
|       | 568720    | 4989141  | 2  | PERNO SUP.                    | AXE                | BOLZEN         | PIN               | EJE               |
|       | 10517170  | 10517171 | 2  | ROSETTA DI SICUREZZA          | RONDELLE FREIN     | SICHERUNGSRING | LOCKWASHER        | ARANDELA DE FRENO |
|       | 10517370  | 10517371 | 2  | ROSETTA DI SICUREZZA          | RONDELLE FREIN     | SICHERUNGSRING | LOCKWASHER        | ARANDELA DE FRENO |
|       | 12164011  | 12164021 | 2  | DADO                          | ECROU              | MUTTER         | NUT               | TUERCA            |
|       | 12164211  | 12164221 | 2  | DADO                          | ECROU              | MUTTER         | NUT               | TUERCA            |
|       |           | 13555620 | 2  | PRIGIONIERO                   | GOUJON             | STIFTSCHRAUBE  | STUD              | ESPARRAGO         |



(828)

**450 - 450 DT**

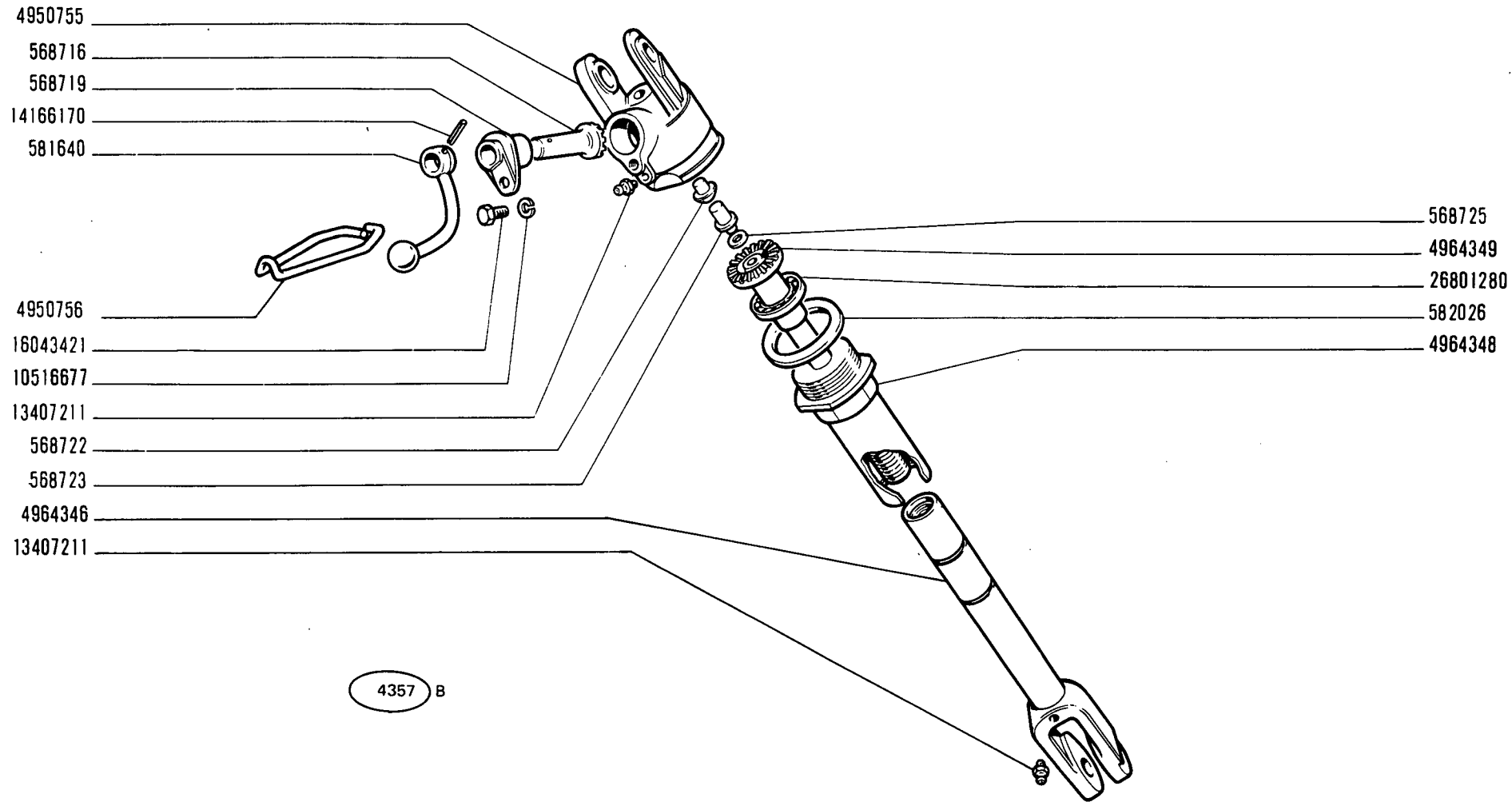
01 03 04 05

**TIRANTE REGISTRABILE**

*Tirant réglable*  
*Verstellbare Hubstrebe*

*Adjustable Tierod*  
*Montante regulable*

| MODIF | ANT.MODIF | N.ORDIN. | Q. | DENOMINAZIONE                 | DESIGNATION        | BENENNUNG                | DESCRIPTION       | DENOMINACIONES    |
|-------|-----------|----------|----|-------------------------------|--------------------|--------------------------|-------------------|-------------------|
|       |           | 568716   | 1  | INGRANAGGIO CONDUTTORE        | PIGNON CONDUCTEUR  | TREIBENDES ZAHNRAD       | DRIVING GEAR      | PINON CONDUCTOR   |
|       |           | 568719   | 1  | MOZZO                         | MOYEU              | NABE                     | HUB               | BUJE              |
|       |           | 568722   | 1  | PUNTALE                       | TIGE               | DRUCKSTANGE              | ROD               | VASTAGO           |
|       |           | 568723   | 1  | PUNTALE                       | TIGE               | DRUCKSTANGE              | ROD               | VASTAGO           |
|       |           | 568724   | 1  | RALLA                         | CRAPAUDINE         | DRUCKSCHEIBE             | THRUST PLATE      | CHUMACERA         |
|       |           | 568725   | 1  | SPESSORE DI REGISTRO          | CALE D'EPaisseur   | DISTANZSCHEIBE           | SHIM              | SUPLEMENTO        |
|       |           | 581640   | 1  | LEVA                          | LEVIER             | HEBEL                    | LEVER             | PALANCA           |
|       |           | 582026   | 1  | ROSETTA DI SICUREZZA          | RONDELLE FREIN     | SICHERUNGSRING           | LOCKWASHER        | ARANDELA DE FRENO |
|       |           | 4950755  | 1  | FORCELLA SUP.D                | FOURCHE            | GABEL                    | FORK              | HORQUILLA         |
|       |           | 4950756  | 1  | MOLLA                         | RESSORT            | FEDER                    | SPRING            | RESORTE           |
|       | 5012195   | 4964347  |    |                               |                    |                          |                   |                   |
|       | 5012195   | 4964348  | 1  | MANICOTTO DI REGO-<br>LAZIONE | MANCHON DE REGLAGE | SPANNSCHLOSS             | ADJUSTMENT SLEEVE | TUERCA DE REGLAJE |
|       |           | 5012196  | 1  | INGRANAGGIO CONDOTTO          | PIGNON CONDUIT     | ANGETRIEBENES<br>ZAHNRAD | DRIVEN GEAR       | PINON CONDUCTIDO  |
|       |           | 10516671 | 1  | ROSETTA DI SICUREZZA          | RONDELLE FREIN     | SICHERUNGSRING           | LOCKWASHER        | ARANDELA DE FRENO |
|       |           | 13407211 | 2  | INGRASSATORE                  | GRAISSEUR          | SCHMIERNIPPEL            | FITTING           | ENGRASADOR        |
|       |           | 14166170 | 1  | SPINA                         | GOUPILLE           | STIFT                    | PIN               | PASADOR           |
|       |           | 16043421 | 1  | VITE                          | VIS                | SCHRAUBE                 | SCREW             | TORNILLO          |
|       |           | 20063470 | 12 | SFERA                         | BILLE              | KUGEL                    | BALL              | BOLA              |



**450 - 450 DT**

01 02 03 04 05 06

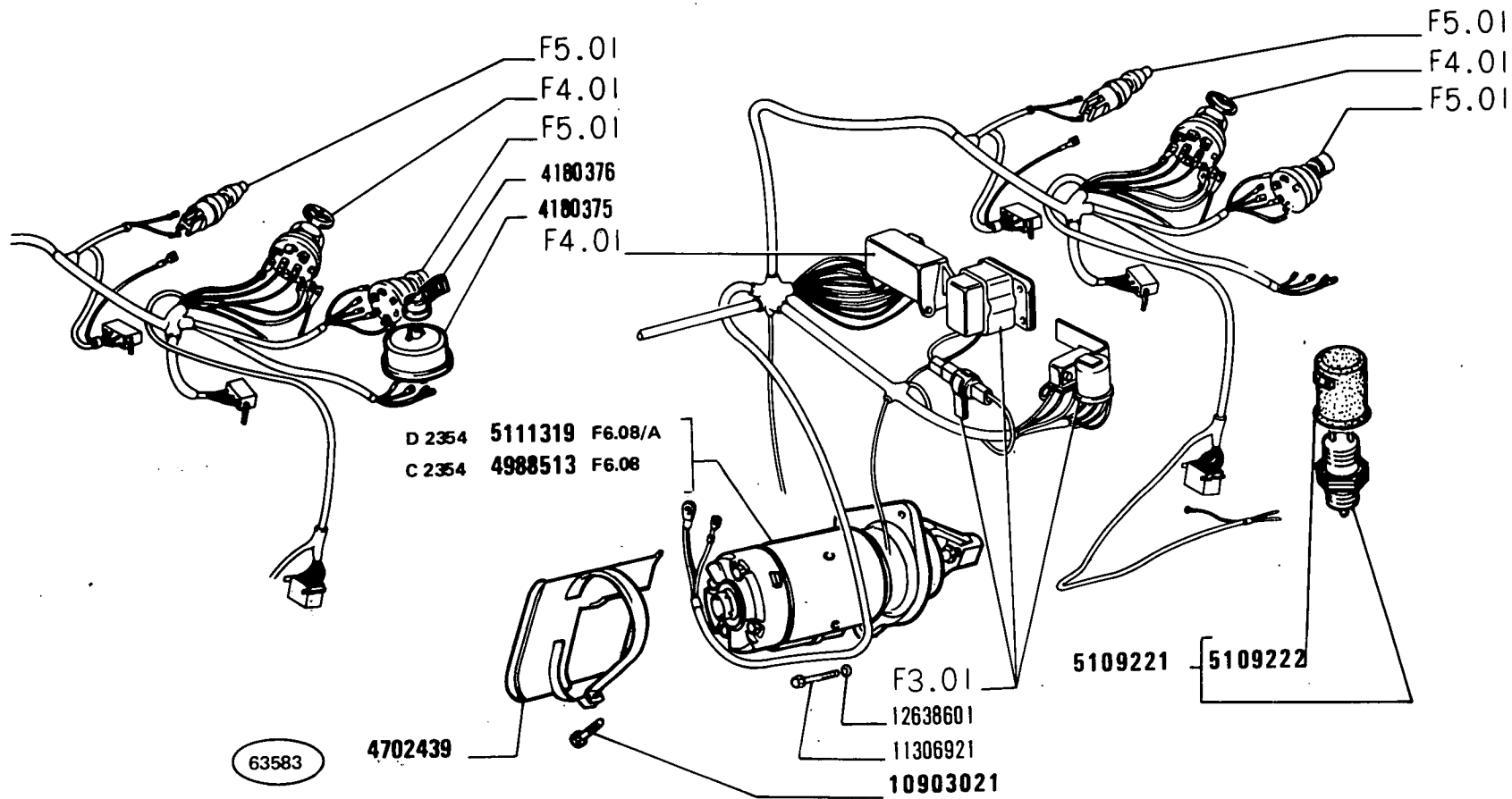
**TIRANTE REGISTRABILE 4964343**

*Tirant réglable  
Verstellbare Hubstrebe*

*Adjustable Tierod  
Montante regulable*

**E2.36/1**

| MODIF | N.ORDIN. | Q. | DENOMINAZIONE          | DESIGNATION       | BENENNUNG                | DESCRIPTION  | DENOMINACIONES    |
|-------|----------|----|------------------------|-------------------|--------------------------|--------------|-------------------|
|       | 568716   | 1  | INGRANAGGIO CONDUTTORE | PIGNON CONDUCTEUR | TREIBENDES ZAHNRAD       | DRIVING GEAR | PINON CONDUCTOR   |
|       | 568719   | 1  | MOZZO                  | MOYEU             | NABE                     | HUB          | BUJE              |
|       | 568722   | 1  | PUNTALE FISSO          | TIGE              | DRUCKSTANGE              | ROD          | VASTAGO           |
|       | 568723   | 1  | PUNTALE                | TIGE              | DRUCKSTANGE              | ROD          | VASTAGO           |
|       | 568725   |    | SPESSORE DI REGISTRO   | CALE D'EPAISSEUR  | DISTANZSCHEIBE           | SHIM         | SUPLEMENTO        |
|       | 581640   | 1  | LEVA                   | LEVIER            | HEBEL                    | LEVER        | PALANCA           |
|       | 582026   | 1  | ROSETTA DI SICUREZZA   | RONDELLE FREIN    | SICHERUNGSRING           | LOCKWASHER   | ARANDELA DE FRENO |
|       | 4950755  | 1  | FORCELLA SUP.          | FOURCHE           | GABEL                    | FORK         | HORQUILLA         |
|       | 4950756  | 1  | MOLLA                  | RESSORT           | FEDER                    | SPRING       | RESORTE           |
|       | 4964346  | 1  | TIRANTE INF.           | TIRANT            | STANGE                   | ROD          | VARILLA           |
|       | 4964348  | 1  | MANICOTTO              | MANCHON           | MUFFE                    | SLEEVE       | MANGUITO          |
|       | 4964349  | 1  | INGRANAGGIO CONDOTTO   | PIGNON CONDUIT    | ANGETRIEBENES<br>ZAHNRAD | DRIVEN GEAR  | PINON CONDUcido   |
|       | 10516677 | 1  | ROSETTA DI SICUREZZA   | RONDELLE FREIN    | SICHERUNGSRING           | LOCKWASHER   | ARANDELA DE FRENO |
|       | 13407211 | 2  | INGRASSATORE           | GRAISSEUR         | SCHMIERNIPPEL            | FITTING      | ENGRASADOR        |
|       | 14166170 | 1  | SPINA                  | GOUPILLE          | STIFT                    | PIN          | PASADOR           |
|       | 16043421 | 1  | VITE                   | VIS               | SCHRAUBE                 | SCREW        | TORNILLO          |
|       | 26801280 | 1  | CUSCINETTO             | ROULEMENT         | LAGER                    | BEARING      | RODAMIENTO        |



**450-450 DT**

01 02 03 04 05 06

**AVVIAMENTO MOTORE**

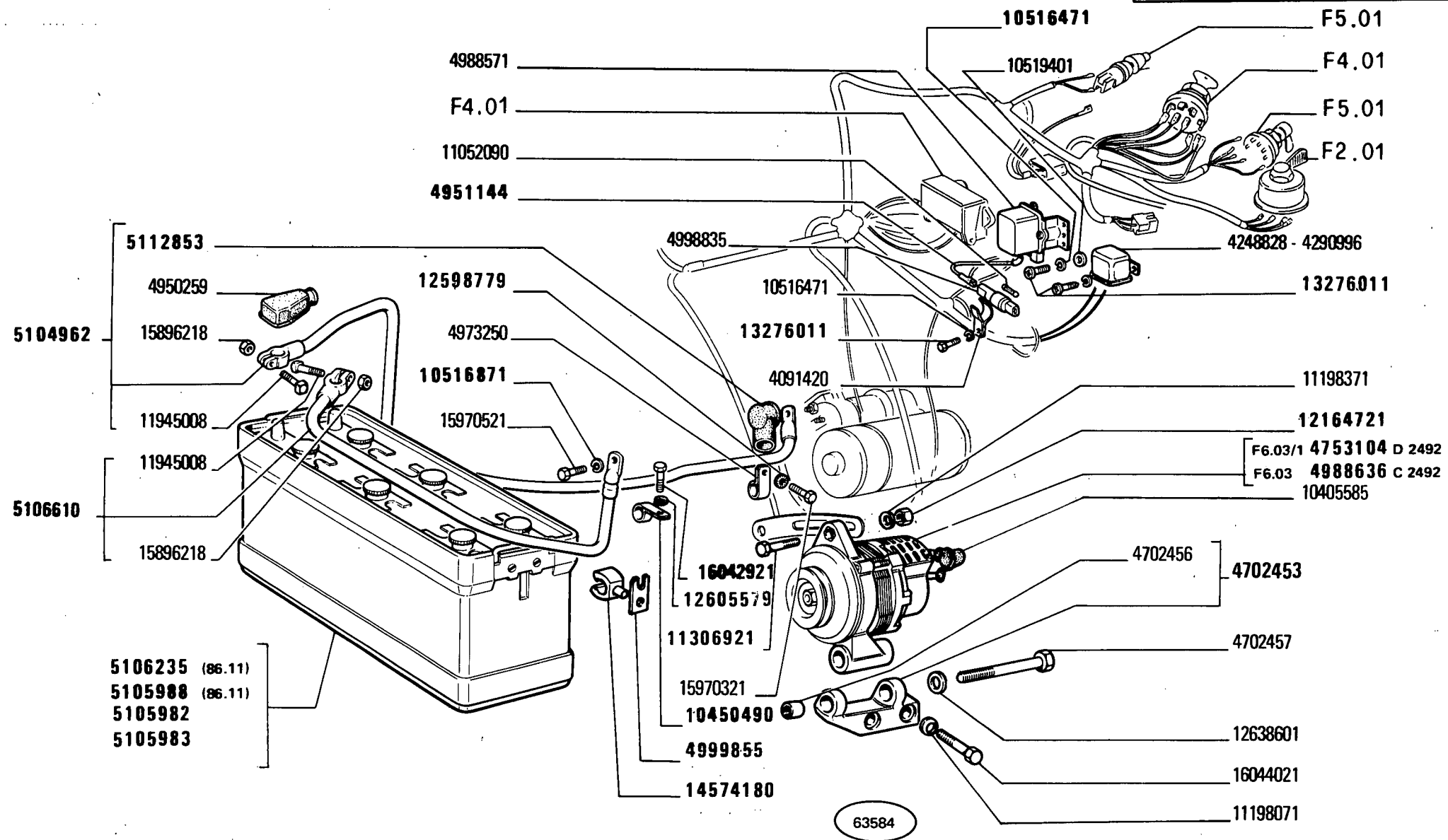
*Lancement du moteur  
Anlassen des Motors*

*Engine Starting Equipment  
Arranque del motor*

**F2.01**



| MODIF | ANT.MODIF | N. ORDIN. | Q. | DENOMINAZIONE                    | DESIGNATION  | BENENNUNG   | DESCRIPTION   | DENOMINACIONES    |
|-------|-----------|-----------|----|----------------------------------|--------------|-------------|---------------|-------------------|
|       |           | 4180375   | 1  | COMMUTATORE                      | COMMUTATEUR  | SCHALTER    | SWITCH        | CONMUTADOR        |
|       |           | 4180376   | 1  | LEVA                             | LEVIER       | HEBEL       | LEVER         | PALANCA           |
|       |           | 4702439   | 1  | RIPARO                           | PROTECTION   | ABDECKUNG   | PROTECTION    | DEFENSA           |
| C2354 |           | 4988513   | 1  | MOTORINO DI AVVIAMENTO<br>COMPL. | DEMARREUR    | ANLASSER    | STARTER MOTOR | MOTOR DE ARRANQUE |
|       | 4073976   | 5109221   | 1  | INTERRUPTORE COMPL.              | INTERRUPTEUR | SCHALTER    | SWITCH        | INTERRUPTOR       |
|       | 4073977   | 5109222   | 1  | CAPPUCCIO                        | CAPUCHON     | SCHUTZKAPPE | BOOT          | CAPUCHON          |
| D2354 |           | 5111319   | 1  | MOTORINO DI AVVIAMENTO<br>COMPL. | DEMARREUR    | ANLASSER    | STARTER MOTOR | MOTOR DE ARRANQUE |
|       |           | 10903021  | 1  | VITE                             | VIS          | SCHRAUBE    | SCREW         | TORNILLO          |
|       |           | 11306921  | 3  | VITE                             | VIS          | SCHRAUBE    | SCREW         | TORNILLO          |
|       |           | 12638601  | 1  | ROSETTA                          | RONDELLE     | SCHEIBE     | WASHER        | ARANDELA          |



**450-450 DT**  
 01 02 03 04 05 06

**GENERAZIONE DI CORRENTE**  
*Groupe générateur de courant*  
*Current Generating System*  
*Stromerzeugung*  
*Generador de corriente*

**F3.01**

| MODIF | ANT. MODIF | N. ORDIN. | Q. | DENOMINAZIONE                             | DESIGNATION              | BENENNUNG                  | DESCRIPTION       | DENOMINACIONES          |
|-------|------------|-----------|----|---|--------------------------|----------------------------|-------------------|-------------------------|
|       |            | 4091420   | 1  | STAFFETTA FISSAGGIO                       | COLLIER                  | HALTER                     | RETAINER          | ABRAZADERA              |
|       |            | 4248828   | 1  | TELERUTTORE                               | TELERUPTEUR              | FERNSCHALTER               | RELAY             | TELERRUPTOR             |
|       |            | 4290996   | 1  | TELERUTTORE                               | TELERUPTEUR              | FERNSCHALTER               | RELAY             | TELERRUPTOR             |
|       |            | 4702453   | 1  | SUPPORTO COMPL.                           | SUPPORT                  | LAGER                      | SUPPORT           | SOPORTE                 |
|       |            | 4702456   | 1  | BOCCOLA DI GOMMA                          | BAGUE CAOUTCHOUC         | GUMMIBUECHSE               | RUBBER BUSH       | COJINETE DE CAUCHO      |
|       |            | 4702457   | 1  | VITE                                      | VIS                      | SCHRAUBE                   | SCREW             | TORNILLO                |
| D2492 |            | 4753104   | 1  | ALTERNATORE COMPL.                        | ALTERNATEUR              | DREHSTROMLICHT-<br>MACHINE | ALTERNATOR        | ALTERNADOR              |
|       |            | 4950259   | 1  | CAPPUCCIO                                 | CAPUCHON                 | SCHUTZKAPPE                | BOOT              | CAPUCHON                |
|       |            | 4951144   | T  | CAVO                                      | CABLE                    | LEITUNG                    | CABLE             | CABLE                   |
|       |            | 4973250   | 1  | STAFFETTA FISSAGGIO                       | COLLIER                  | HALTER                     | RETAINER          | ABRAZADERA              |
|       |            | 4988571   | 1  | REGOLATORE DI TENSIONE                    | REGULATEUR DE<br>TENSION | SPANNUNGSREGLER            | VOLTAGE REGULATOR | REGULADOR DE<br>TENSION |
| C2492 |            | 4988636   | 1  | ALTERNATORE COMPL.                        | ALTERNATEUR              | DREHSTROMLICHT-<br>MACHINE | ALTERNATOR        | ALTERNADOR              |
|       |            | 4998835   | 1  | PORTAFUSIBILE                             | PORTE-FUSIBILE           | SICHERUNGSHALTER           | FUSE HOLDER       | PORTAFUSIBILE           |
|       | 541675     | 4999855   | 1  | STAFFETTA FISSAGGIO                       | COLLIER                  | HALTER                     | RETAINER          | ABRAZADERA              |
|       | 4950256    | 5104962   | 1  | CAVO COMPL.                               | CABLE                    | LEITUNG                    | CABLE             | CABLE                   |
|       | 5103042    | 5105982   | 1  | BATTERIA                                  | BATTERIE                 | BATTERIE                   | BATTERY           | BATERIA                 |
|       | 5103041    | 5105983   | 1  | MARELLI 88AH-395A-12V<br>BATTERIA         | BATTERIE                 | BATTERIE                   | BATTERY           | BATERIA                 |
|       |            | 5105988   | 1  | MARELLI 88AH-395A-12V<br>BATTERIA (86.11) | BATTERIE                 | BATTERIE                   | BATTERY           | BATERIA                 |
|       |            | 5106235   | 1  | BATTERIA (86.11)                          | BATTERIE                 | BATTERIE                   | BATTERY           | BATERIA                 |
|       | 4950262    | 5106610   | 1  | CAVO DI MASSA COMPL.                      | FIL DE MASSE             | MASSEKABEL                 | GROUND CABLE      | CABLE DE MASA           |
|       | 60093124   | 5112853   | 1  | CAPPUCCIO                                 | CAPUCHON                 | SCHUTZKAPPE                | BOOT              | CAPUCHON                |
|       |            | 10405585  | 1  | CAPPUCCIO                                 | CAPUCHON                 | SCHUTZKAPPE                | BOOT              | CAPUCHON                |
|       | 4950261    | 10450490  | 1  | STAFFETTA FISSAGGIO                       | COLLIER                  | HALTER                     | RETAINER          | ABRAZADERA              |
|       | 10516477   | 10516471  | 4  | ROSETTA DI SICUREZZA                      | RONDELLE FREIN           | SICHERUNGSRING             | LOCKWASHER        | ARANDELA DE FRENO       |
|       | 10516870   | 10516871  | 1  | ROSETTA DI SICUREZZA                      | RONDELLE FREIN           | SICHERUNGSRING             | LOCKWASHER        | ARANDELA DE FRENO       |
|       |            | 10519401  | 3  | ROSETTA                                   | RONDELLE                 | SCHEIBE                    | WASHER            | ARANDELA                |
|       |            | 11052090  | 1  | FUSIBILE                                  | FUSIBLE                  | SICHERUNG                  | FUSE              | FUSIBLE                 |
|       |            | 11198071  | 2  | ROSETTA DI SICUREZZA                      | RONDELLE FREIN           | SICHERUNGSRING             | LOCKWASHER        | ARANDELA DE FRENO       |
|       |            | 11198371  | 2  | ROSETTA DI SICUREZZA                      | RONDELLE FREIN           | SICHERUNGSRING             | LOCKWASHER        | ARANDELA DE FRENO       |
|       | 11306971   | 11306921  | 1  | VITE                                      | VIS                      | SCHRAUBE                   | SCREW             | TORNILLO                |
|       |            | 11945008  | 2  | VITE                                      | VIS                      | SCHRAUBE                   | SCREW             | TORNILLO                |
|       | 12164711   | 12164721  | 1  | DADO                                      | ECROU                    | MUTTER                     | NUT               | TUERCA                  |
|       | 12605670   | 12598779  | 1  | ROSETTA DI SICUREZZA                      | RONDELLE FREIN           | SICHERUNGSRING             | LOCKWASHER        | ARANDELA DE FRENO       |
|       | 12605570   | 12605579  | 1  | ROSETTA DI SICUREZZA                      | RONDELLE FREIN           | SICHERUNGSRING             | LOCKWASHER        | ARANDELA DE FRENO       |
|       |            | 12638601  | 1  | ROSETTA                                   | RONDELLE                 | SCHEIBE                    | WASHER            | ARANDELA                |

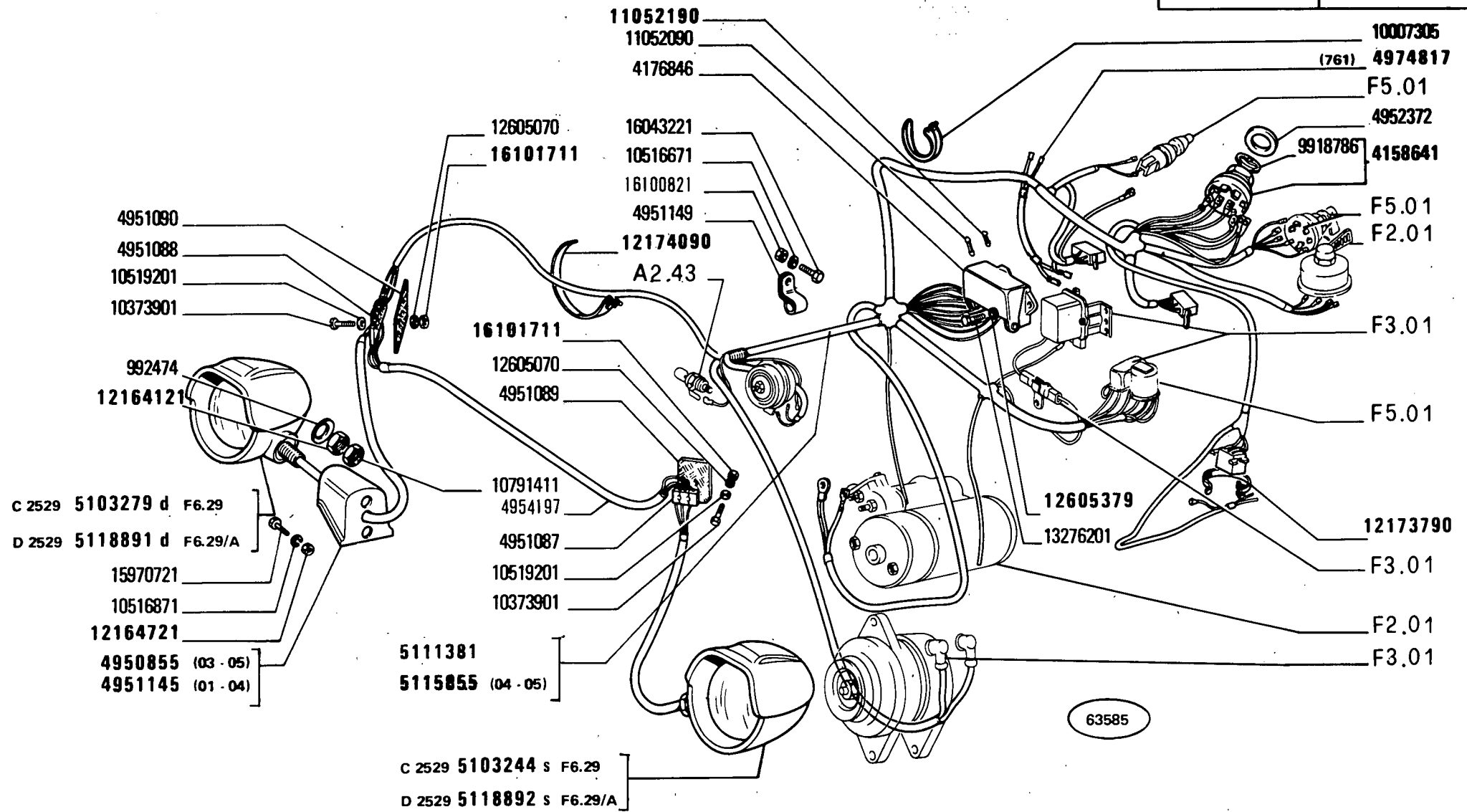
FIAT 450-450 DT

(24-11-81)

F301

- 2 -

| MODIF | ANT. MODIF | N. ORDIN. | Q. | DENOMINAZIONE | DESIGNATION | BENENNUNG | DESCRIPTION | DENOMINACIONES |
|-------|------------|-----------|----|---------------|-------------|-----------|-------------|----------------|
|       | 13276001   | 13276011  | 4  | VITE          | VIS         | SCHRAUBE  | SCREW       | TORNILLO       |
|       |            | 14574180  | 1  | MORSETTO      | COLLIER     | KLEMME    | CLAMP       | COLLAR         |
|       |            | 15896218  | 2  | DADO          | ECROU       | MUTTER    | NUT         | TUERCA         |
|       |            | 15970321  | 1  | VITE          | VIS         | SCHRAUBE  | SCREW       | TORNILLO       |
|       |            | 15970521  | 1  | VITE          | VIS         | SCHRAUBE  | SCREW       | TORNILLO       |
|       |            | 16042921  | 1  | VITE          | VIS         | SCHRAUBE  | SCREW       | TORNILLO       |
|       |            | 16044021  | 2  | VITE          | VIS         | SCHRAUBE  | SCREW       | TORNILLO       |



### ILLUMINAZIONE

### F4.01

**450 - 450 DT**

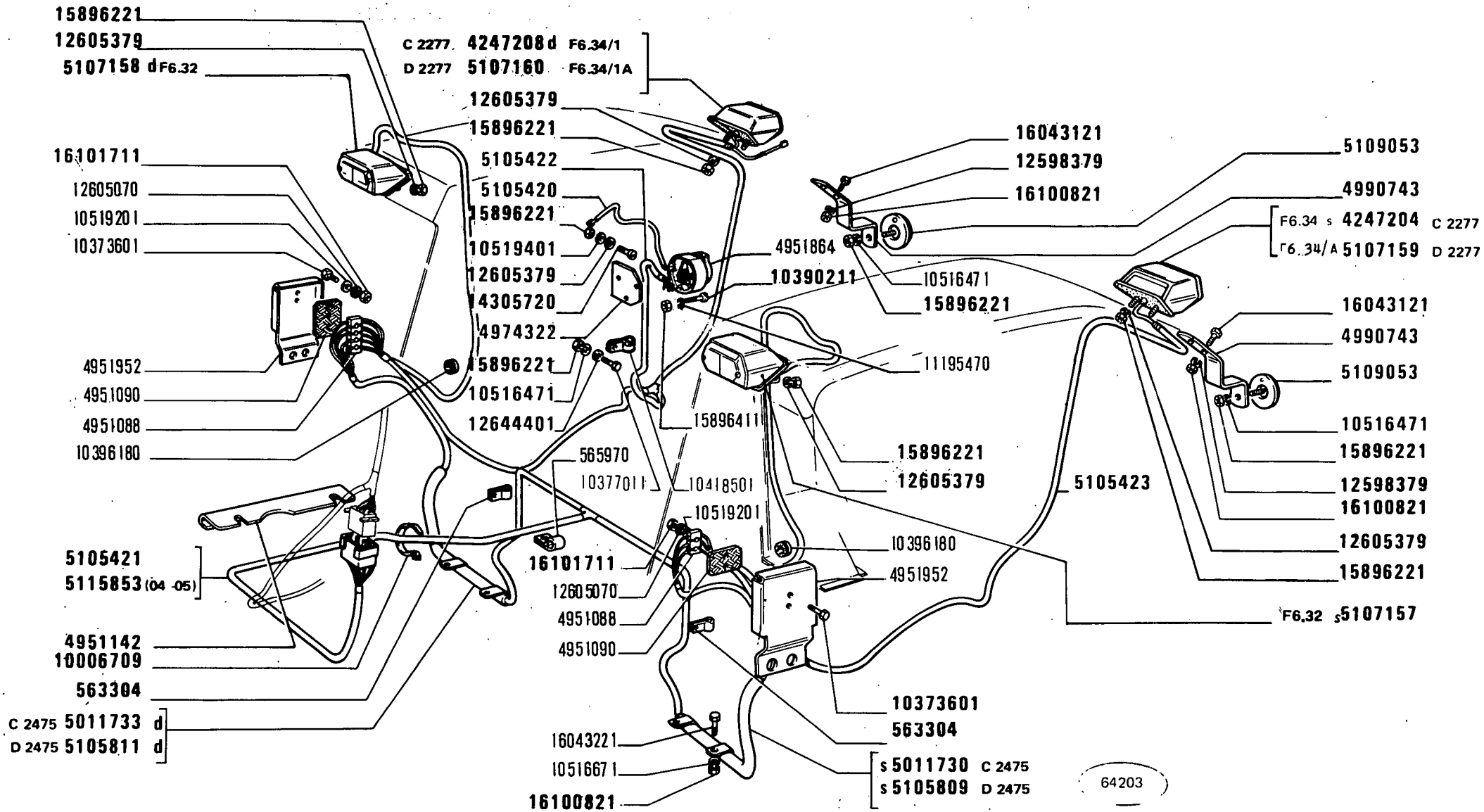
*Eclairage*  
*Beleuchtung*

*Lighting System*  
*Sistema de alumbrado*

01 03 04 05

1

| MODIF | ANT. MODIF | N. ORDIN. | Q. | DENOMINAZIONE                 | DESIGNATION        | BENENNUNG                   | DESCRIPTION            | DENOMINACIONES     |
|-------|------------|-----------|----|-------------------------------|--------------------|-----------------------------|------------------------|--------------------|
|       |            | 551929    | 1  | SUPPORTO (766)                | SUPPORT            | LAGER                       | SUPPORT                | SOPORTE            |
|       |            | 563304    | 4  | STAFFETTA FISSAGGIO           | COLLIER            | HALTER                      | RETAINER               | ABRAZADERA         |
|       |            | 565970    | 1  | STAFFETTA FISSAGGIO           | COLLIER            | HALTER                      | RETAINER               | ABRAZADERA         |
|       |            | 992474    | 2  | ROSETTA DI SICUREZZA          | RONDELLE FREIN     | SICHERUNGSRING              | LOCKWASHER             | ARANDELA DE FRENO  |
|       |            | 4158641   | 1  | COMMUTATORE COMPL.            | COMMUTATEUR        | SCHALTER                    | SWITCH                 | CONMUTADOR         |
| C2277 |            | 4176846   | 1  | PORTAFUSIBILE                 | PORTE-FUSIBILE     | SICHERUNGSHALTER            | FUSE HOLDER            | PORTAFUSIBILE      |
|       |            | 4247204   | 1  | FANALE POSTERIORE<br>S COMPL. | LANTERNE AR        | HINTERE LEUCHE              | TAIL LAMP              | LAMPARA POSTERIOR  |
| C2277 |            | 4247208   | 1  | FANALE POSTERIORE<br>D COMPL. | LANTERNE AR        | HINTERE LEUCHE              | TAIL LAMP              | LAMPARA POSTERIOR  |
|       |            | 4950855   | 2  | SUPPORTO ANT. (03-05)         | SUPPORT            | LAGER                       | SUPPORT                | SOPORTE            |
|       |            | 4951087   | 1  | CONNESSIONE                   | CONNEXION          | LEITUNG                     | CONNECTION             | CABLE              |
|       |            | 4951088   | 3  | CONNESSIONE                   | CONNEXION          | LEITUNG                     | CONNECTION             | CABLE              |
|       |            | 4951089   | 1  | ISOLANTE                      | ISOLANT            | ISOLIERUNG                  | INSULATOR              | AISLADOR           |
|       |            | 4951090   | 3  | ISOLANTE                      | ISOLANT            | ISOLIERUNG                  | INSULATOR              | AISLADOR           |
|       |            | 4951141   | 1  | TUBO S (654)                  | TUYAU              | ROHR                        | PIPE                   | TUBO               |
|       |            | 4951142   | 1  | CANALINO                      | PROFILE            | SCHIENE                     | CHANNEL                | CANAL              |
|       |            | 4951145   | 2  | SUPPORTO ANT. (01-04)         | SUPPORT            | LAGER                       | SUPPORT                | SOPORTE            |
|       |            | 4951149   | 2  | STAFFETTA FISSAGGIO           | COLLIER            | HALTER                      | RETAINER               | ABRAZADERA         |
|       |            | 4951304   | 1  | TUBO                          | TUYAU              | ROHR                        | PIPE                   | TUBO               |
|       |            | 4951864   | 1  | GIUNTO MULTIPOLARE            | JOINT MULTIPOLAIRE | MEHRPOL. KUPPLUNGS-<br>KOPF | MULTIPOLE<br>CONNECTOR | EMPALME MULTIPOLAR |
|       |            | 4951952   | 2  | COPERCHIO                     | COUVERCLE          | DECKEL                      | COVER                  | TAPA               |
|       |            | 4952372   | 1  | ROSETTA                       | RONDELLE           | SCHEIBE                     | WASHER                 | ARANDELA           |
|       |            | 4952553   | 1  | COPERCHIO (654)               | COUVERCLE          | DECKEL                      | COVER                  | TAPA               |
|       |            | 4953814   | 1  | CANALINO<br>(01-03-111-242)   | PROFILE            | SCHIENE                     | CHANNEL                | CANAL              |
|       |            | 4954197   | 1  | CAVO                          | CABLE              | LEITUNG                     | CABLE                  | CABLE              |
|       |            | 4954265   | 1  | CAVO                          | CABLE              | LEITUNG                     | CABLE                  | CABLE              |
|       |            | 4954271   | 1  | CAVO (766)                    | CABLE              | LEITUNG                     | CABLE                  | CABLE              |
|       |            | 4961371   | 1  | FANALE POSTERIORE D           | LANTERNE AR        | HINTERE LEUCHE              | TAIL LAMP              | LAMPARA POSTERIOR  |
|       |            | 4961372   | 1  | FANALE POSTERIORE S           | LANTERNE AR        | HINTERE LEUCHE              | TAIL LAMP              | LAMPARA POSTERIOR  |
|       |            | 4965931   | 1  | SUPPORTO D (654)              | SUPPORT            | LAGER                       | SUPPORT                | SOPORTE            |
|       |            | 4966119   | 1  | PIASTRINA D (654)             | PLAQUETTE          | PLAETTCHEN                  | PLATE                  | PLACA              |
|       |            | 4974322   | 1  | SUPPORTO                      | SUPPORT            | LAGER                       | SUPPORT                | SOPORTE            |
|       |            | 4974817   | 1  | CAVO COMPL. (761)             | CABLE              | LEITUNG                     | CABLE                  | CABLE              |
|       |            | 4978671   | 1  | CAVO (654)                    | CABLE              | LEITUNG                     | CABLE                  | CABLE              |
|       |            | 4983148   | 1  | CAVO COMPL. (766)             | CABLE              | LEITUNG                     | CABLE                  | CABLE              |
| C2475 | 599034     | 4990743   | 2  | SUPPORTO                      | SUPPORT            | LAGER                       | SUPPORT                | SOPORTE            |
|       |            | 5011730   | 1  | TUBO S                        | TUYAU              | ROHR                        | PIPE                   | TUBO               |



450 - 450 DT

01 03 04 05

Eclairage  
Beleuchtung

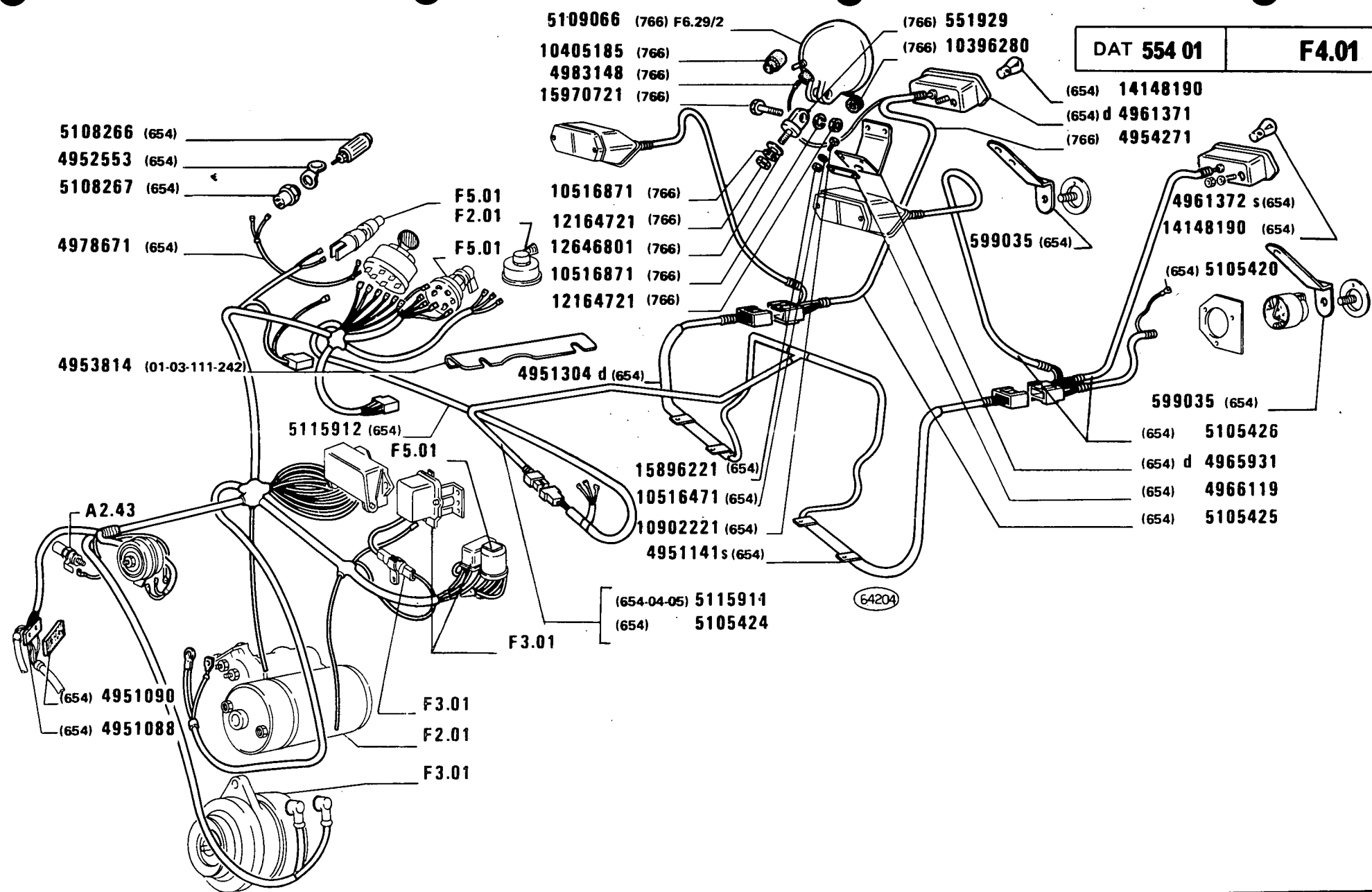
ILLUMINAZIONE

Lighting System  
Sistema de alumbrado

F4.01

| MODIF | ANT.MODIF | N. ORDIN. | Q. | DENOMINAZIONE                        | DESIGNATION      | BENENNUNG                  | DESCRIPTION      | DENOMINACIONES            |
|-------|-----------|-----------|----|--------------------------------------|------------------|----------------------------|------------------|---------------------------|
| C2475 |           | 5011733   | 1  | TUBO D                               | TUYAU            | ROHR                       | PIPE             | TUBO                      |
| C2529 |           | 5103244   | 1  | PROIETTORE COMPL.ANT.S               | PROJECTEUR       | SCHEINWERFER               | HEADLAMP         | PROYECTOR                 |
| C2529 |           | 5103279   | 1  | PROIETTORE COMPL.ANT.D               | PROJECTEUR       | SCHEINWERFER               | HEADLAMP         | PROYECTOR                 |
|       |           | 5105420   | 1  | CAVO (654)                           | CABLE            | LEITUNG                    | CABLE            | CABLE                     |
|       | 4954267   | 5105421   | 1  | CAVO                                 | CABLE            | LEITUNG                    | CABLE            | CABLE                     |
|       | 4954270   | 5105422   | 1  | CAVO                                 | CABLE            | LEITUNG                    | CABLE            | CABLE                     |
|       | 4954266   | 5105423   | 1  | CAVO                                 | CABLE            | LEITUNG                    | CABLE            | CABLE                     |
|       |           | 5105424   | 1  | CAVO (654)                           | CABLE            | LEITUNG                    | CABLE            | CABLE                     |
|       |           | 5105425   | 1  | CAVO (654)                           | CABLE            | LEITUNG                    | CABLE            | CABLE                     |
|       |           | 5105426   | 1  | CAVO (654)                           | CABLE            | LEITUNG                    | CABLE            | CABLE                     |
| D2475 |           | 5105809   | 1  | TUBO S                               | TUYAU            | ROHR                       | PIPE             | TUBO                      |
| D2475 |           | 5105811   | 1  | TUBO D                               | TUYAU            | ROHR                       | PIPE             | TUBO                      |
|       |           | 5107157   | 1  | FANALE ANTERIORE<br>COMPL.S          | LANTERNE AV      | VORDERE LEUCHTE            | FRONT LAMP       | LAMPARA ANTERIOR          |
|       |           | 5107158   | 1  | FANALE ANTERIORE<br>COMPL.D          | LANTERNE AV      | VORDERE LEUCHTE            | FRONT LAMP       | LAMPARA ANTERIOR          |
| D2277 |           | 5107159   | 1  | FANALE POSTERIORE<br>COMPL.S         | LANTERNE AR      | HINTERE LEUCHTE            | TAIL LAMP        | LAMPARA POSTERIOR         |
| D2277 |           | 5107160   | 1  | FANALE POSTERIORE<br>COMPL.D         | LANTERNE AR      | HINTERE LEUCHTE            | TAIL LAMP        | LAMPARA POSTERIOR         |
|       | 4182461   | 5108266   | 1  | SPINA (654)                          | GOUPILLE         | STIFT                      | PIN              | PASADOR                   |
|       | 4182462   | 5108267   | 1  | PRESA DI CORRENTE<br>(654)           | PRISE DE COURANT | STECKDOSE                  | RECEPTACLE       | ENCHUFE DE COR-<br>RIENTE |
|       |           | 5109053   | 2  | CATADIOTTRO                          | CATADIOPTRE      | RUECKSTRAHLER              | REFLEX/REFLECTOR | CATAFAROS                 |
|       | 5011696   | 5109066   | 1  | PROIETTORE POSTERIORE<br>COMPL.(766) | PHARE ARRIERE    | HINTERER SCHEIN-<br>WERFER | REAR SPOT LAMP   | FARO POSTERIOR            |
|       |           | 5103119   | 1  | CAVO                                 | CABLE            | LEITUNG                    | CABLE            | CABLE                     |
|       |           | 5115853   | 1  | CAVO COMPL.(04-05)                   | CABLE            | LEITUNG                    | CABLE            | CABLE                     |
|       |           | 5115855   | 1  | CAVO COMPL.(04-05)                   | CABLE            | LEITUNG                    | CABLE            | CABLE                     |
|       |           | 5115911   | 1  | CAVO COMPL.(04-05-654)               | CABLE            | LEITUNG                    | CABLE            | CABLE                     |
|       | 4989096   | 5115912   | 1  | CAVO (654)                           | CABLE            | LEITUNG                    | CABLE            | CABLE                     |
| D2529 |           | 5118891   | 1  | PROIETTORE COMPL.ANT.D               | PROJECTEUR       | SCHEINWERFER               | HEADLAMP         | PROYECTOR                 |
| D2529 |           | 5118892   | 1  | PROIETTORE COMPL.ANT.S               | PROJECTEUR       | SCHEINWERFER               | HEADLAMP         | PROYECTOR                 |
|       |           | 9918786   | 1  | CHIAVE PER COMMUTATORE               | CLE DE CONTACT   | SCHALTSCHLUESSEL           | SWITCH KEY       | LLAVE DE CONTACTO         |
|       |           | 10006709  | 1  | FASCETTA                             | COLLIER          | HALTEBAND                  | STRAP            | ABRAZADERA                |
|       |           | 10007305  | 1  | FASCETTA                             | COLLIER          | HALTEBAND                  | STRAP            | ABRAZADERA                |
|       |           | 10373601  | 4  | VITE                                 | VIS              | SCHRAUBE                   | SCREW            | TORNILLO                  |
|       |           | 10373901  | 4  | VITE                                 | VIS              | SCHRAUBE                   | SCREW            | TORNILLO                  |
|       |           | 10377011  | 2  | VITE                                 | VIS              | SCHRAUBE                   | SCREW            | TORNILLO                  |
|       | 10390201  | 10390211  | 3  | VITE                                 | VIS              | SCHRAUBE                   | SCREW            | TORNILLO                  |





**450 - 450 DT**  
01    03   04   05

*Eclairage*  
*Beleuchtung*

**ILLUMINAZIONE**

*Lighting System*  
*Sistema de alumbrado*

| MODIF    | ANT.MODIF | N.ORDIN. | Q. | DENOMINAZIONE              | DESIGNATION      | BENENNUNG      | DESCRIPTION     | DENOMINACIONES       |
|----------|-----------|----------|----|----------------------------|------------------|----------------|-----------------|----------------------|
|          |           | 10396180 | 2  | ANELLO ISOLANTE            | BAGUE ISOLANTE   | ISOLIERRING    | INSULATING RING | ANILLO AISLADOR      |
|          |           | 10396280 | 1  | ANELLO DI GOMMA (766)      | BAGUE CAOUTCHOUC | GUMMIRING      | RUBBER RING     | GUARNICION DE CAUCHO |
|          |           | 10405185 | 1  | CAPPUCCIO (766)            | CAPUCHON         | SCHUTZKAPPE    | BOOT            | CAPUCHON             |
|          |           | 10418501 | 2  | STAFFETTA FISSAGGIO        | COLLIER          | HALTER         | RETAINER        | ABRAZADERA           |
|          |           | 10516471 | 10 | ROSETTA DI SICUREZZA       | RONDELLE FREIN   | SICHERUNGSRING | LOCKWASHER      | ARANDELA DE FRENO    |
|          |           | 10516471 | 2  | ROSETTA DI SICUREZZA (654) | RONDELLE FREIN   | SICHERUNGSRING | LOCKWASHER      | ARANDELA DE FRENO    |
|          |           | 10516671 | 5  | ROSETTA DI SICUREZZA       | RONDELLE FREIN   | SICHERUNGSRING | LOCKWASHER      | ARANDELA DE FRENO    |
|          |           | 10516871 | 4  | ROSETTA DI SICUREZZA (766) | RONDELLE FREIN   | SICHERUNGSRING | LOCKWASHER      | ARANDELA DE FRENO    |
|          |           | 10516871 | 2  | ROSETTA DI SICUREZZA       | RONDELLE FREIN   | SICHERUNGSRING | LOCKWASHER      | ARANDELA DE FRENO    |
|          |           | 10519201 | 8  | ROSETTA                    | RONDELLE         | SCHEIBE        | WASHER          | ARANDELA             |
|          |           | 10519401 | 2  | ROSETTA                    | RONDELLE         | SCHEIBE        | WASHER          | ARANDELA             |
|          |           | 10791411 | 2  | DADO                       | ECROU            | MUTTER         | NUT             | TUERCA               |
|          |           | 10902221 | 2  | VITE                       | VIS              | SCHRAUBE       | SCREW           | TORNILLO             |
|          |           | 11052090 | 6  | FUSIBILE                   | FUSIBLE          | SICHERUNG      | FUSE            | FUSIBLE              |
|          |           | 11052190 | 1  | FUSIBILE                   | FUSIBLE          | SICHERUNG      | FUSE            | FUSIBLE              |
|          |           | 11195470 | 3  | ROSETTA DI SICUREZZA       | RONDELLE FREIN   | SICHERUNGSRING | LOCKWASHER      | ARANDELA DE FRENO    |
| 12164111 |           | 12164121 | 2  | VITE                       | VIS              | SCHRAUBE       | SCREW           | TORNILLO             |
| 12164711 |           | 12164721 | 4  | DADO (766)                 | ECROU            | MUTTER         | NUT             | TUERCA               |
| 12164711 |           | 12164721 | 2  | DADO                       | ECROU            | MUTTER         | NUT             | TUERCA               |
| 10291990 |           | 12173790 | 1  | COLLARE                    | COLLIER          | SHELLE         | COLLAR          | COLLAR               |
| 10290690 |           | 12174090 | 2  | COLLARE                    | COLLIER          | SHELLE         | COLLAR          | COLLAR               |
|          |           | 12598379 | 4  | ROSETTA DI SICUREZZA       | RONDELLE FREIN   | SICHERUNGSRING | LOCKWASHER      | ARANDELA DE FRENO    |
|          |           | 12605070 | 8  | ROSETTA DI SICUREZZA       | RONDELLE FREIN   | SICHERUNGSRING | LOCKWASHER      | ARANDELA DE FRENO    |
| 12605301 |           | 12605379 | 11 | ROSETTA DI SICUREZZA       | RONDELLE FREIN   | SICHERUNGSRING | LOCKWASHER      | ARANDELA DE FRENO    |
|          |           | 12644401 | 1  | ROSETTA                    | RONDELLE         | SCHEIBE        | WASHER          | ARANDELA             |
| 12644301 |           | 12646801 | 1  | ROSETTA (766)              | RONDELLE         | SCHEIBE        | WASHER          | ARANDELA             |
|          |           | 13276201 | 2  | VITE                       | VIS              | SCHRAUBE       | SCREW           | TORNILLO             |
|          |           | 14148190 | 2  | LAMPADA                    | LAMPE            | LAMPE          | BULB            | BOMBILLA             |
| 10376601 |           | 14305720 | 2  | VITE                       | VIS              | SCHRAUBE       | SCREW           | TORNILLO             |
| 15896219 |           | 15896221 | 14 | DADO                       | ECROU            | MUTTER         | NUT             | TUERCA               |
| 15896219 |           | 15896221 | 2  | DADO (654)                 | ECROU            | MUTTER         | NUT             | TUERCA               |
|          |           | 15896411 | 3  | DADO                       | ECROU            | MUTTER         | NUT             | TUERCA               |
|          |           | 15970721 | 4  | VITE (766)                 | VIS              | SCHRAUBE       | SCREW           | TORNILLO             |
|          |           | 15970721 | 1  | VITE                       | VIS              | SCHRAUBE       | SCREW           | TORNILLO             |
|          |           | 16043121 | 4  | VITE                       | VIS              | SCHRAUBE       | SCREW           | TORNILLO             |
|          |           | 16043221 | 5  | VITE                       | VIS              | SCHRAUBE       | SCREW           | TORNILLO             |
|          |           | 16100821 | 5  | DADO                       | ECROU            | MUTTER         | NUT             | TUERCA               |

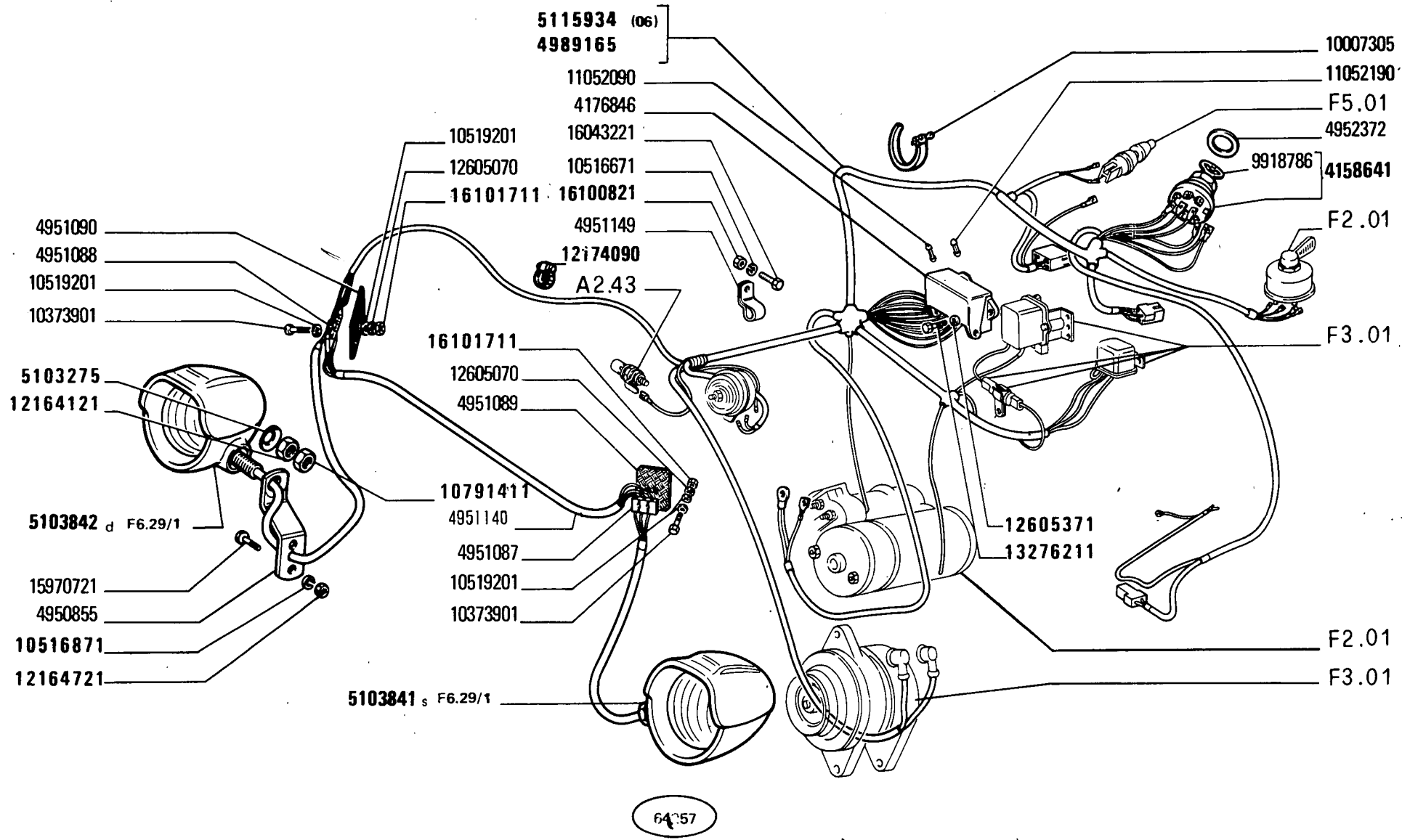
FIAT 450-450 DT

(24-11-81)

F401

- 4 -

| <u>MODIF</u> | <u>ANT. MODIF</u> | <u>N. ORDIN.</u> | <u>Q.</u> | <u>DENOMINAZIONE</u> | <u>DESIGNATION</u> | <u>BENENNUNG</u> | <u>DESCRIPTION</u> | <u>DENOMINACIONES</u> |
|--------------|-------------------|------------------|-----------|----------------------|--------------------|------------------|--------------------|-----------------------|
| 10728111     | 16101711          | 8                | DADO      | ECROU                | MUTTER             | NUT              | TUERCA             |                       |



**450 - 450 DT**

02 06

*Eclairage*  
*Beleuchtung*

**ILLUMINAZIONE**

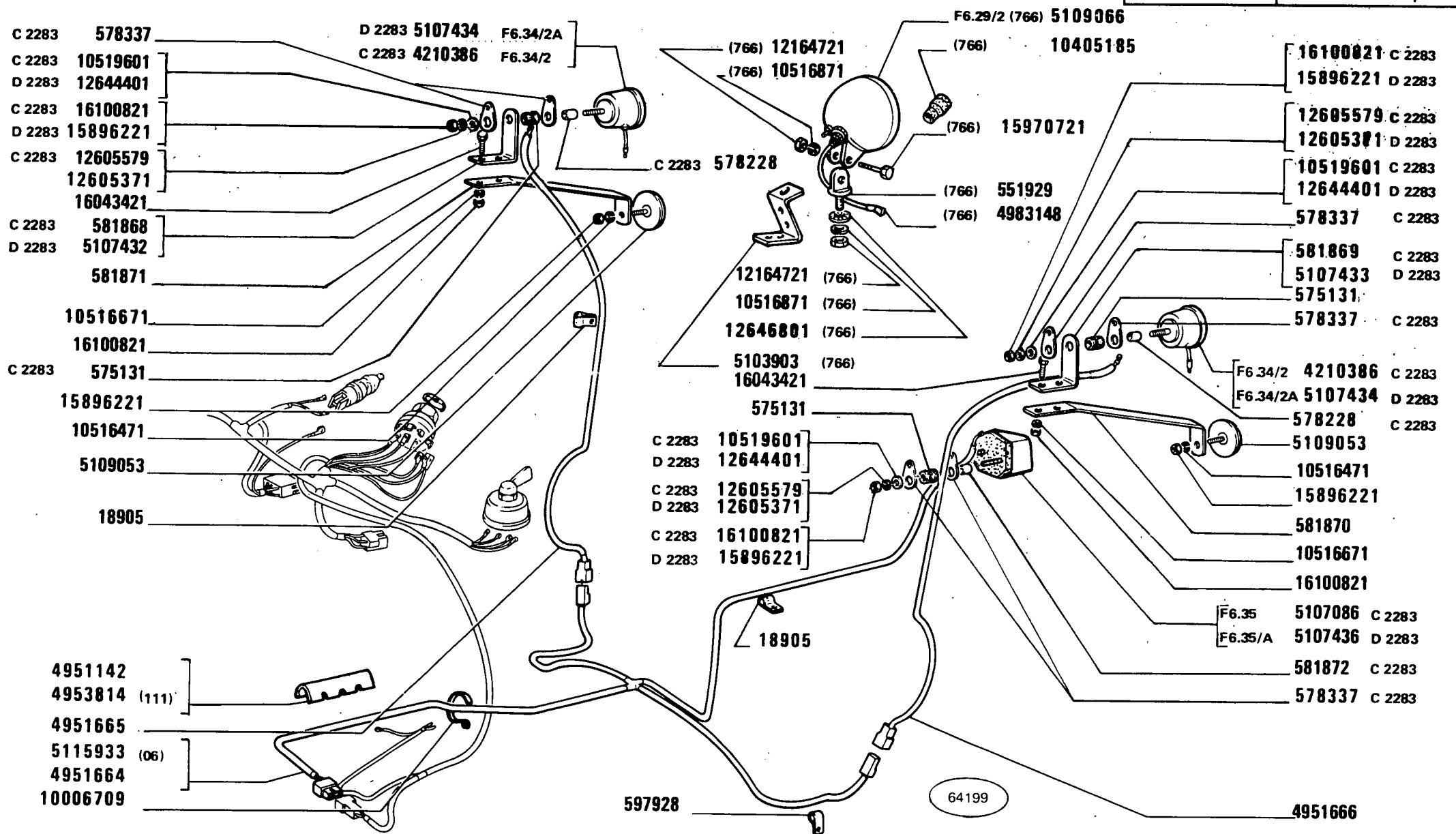
*Lighting System*  
*Sistema de alumbrado*

2

**F4.01/1**

1

| MODIF | ANT. MODIF | N. ORDIN. | Q. | DENOMINAZIONE                | DESIGNATION    | BENENNUNG                | DESCRIPTION       | DENOMINACIONES            |
|-------|------------|-----------|----|------------------------------|----------------|--------------------------|-------------------|---------------------------|
|       |            | 18905     | 3  | STAFFETTA FISSAGGIO          | COLLIER        | HALTER                   | RETAINER          | ABRAZADERA                |
|       |            | 551929    | 1  | SUPPORTO (766)               | SUPPORT        | LAGER                    | SUPPORT           | SOPORTE                   |
|       |            | 575131    | 4  | ANELLO                       | BAGUE          | RING                     | RING              | ANILLO                    |
|       |            | 578228    | 2  | DISTANZIALE                  | ENTRETOISE     | ABSTANDSTUECK            | SPACER            | SEPARADOR                 |
| C2283 |            | 578337    | 8  | LAMIERINO DI MASSA           | TOLE DE MASSE  | MASSESCHLUSS             | GROUND PLATE      | FLEJE DE MASA             |
| C2283 |            | 581868    | 1  | SUPPORTO POST. D             | SUPPORT        | LAGER                    | SUPPORT           | SOPORTE                   |
| C2283 |            | 581869    | 1  | SUPPORTO POST. S             | SUPPORT        | LAGER                    | SUPPORT           | SOPORTE                   |
|       |            | 581870    | 1  | SUPPORTO S                   | SUPPORT        | LAGER                    | SUPPORT           | SOPORTE                   |
|       |            | 581871    | 1  | SUPPORTO D                   | SUPPORT        | LAGER                    | SUPPORT           | SOPORTE                   |
|       |            | 581872    | 2  | DISTANZIALE                  | ENTRETOISE     | ABSTANDSTUECK            | SPACER            | SEPARADOR                 |
|       |            | 597928    | 1  | STAFFETTA FISSAGGIO          | COLLIER        | HALTER                   | RETAINER          | ABRAZADERA                |
|       |            | 4158641   | 1  | COMMUTATORE COMPL.           | COMMUTATEUR    | SCHALTER                 | SWITCH            | CONMUTADOR                |
|       |            | 4176846   | 1  | PORTAFUSIBILE                | PORTE-FUSIBILE | SICHERUNGSHALTER         | FUSE HOLDER       | PORTAFUSIBILE             |
| C2283 |            | 4210386   | 2  | FANALE POSTERIORE<br>COMPL.  | LANTERNE AR    | HINTERE LEUCHE           | TAIL LAMP         | LAMPARA POSTERIOR         |
|       |            | 4950855   | 2  | SUPPORTO ANT.                | SUPPORT        | LAGER                    | SUPPORT           | SOPORTE                   |
|       |            | 4951087   | 1  | CONNESSIONE                  | CONNEXION      | LEITUNG                  | CONNECTION        | CABLE                     |
|       |            | 4951088   | 1  | CONNESSIONE                  | CONNEXION      | LEITUNG                  | CONNECTION        | CABLE                     |
|       |            | 4951089   | 1  | ISOLANTE                     | ISOLANT        | ISOLIERUNG               | INSULATOR         | AISLADOR                  |
|       |            | 4951090   | 1  | ISOLANTE                     | ISOLANT        | ISOLIERUNG               | INSULATOR         | AISLADOR                  |
|       |            | 4951140   | 1  | CAVO                         | CABLE          | LEITUNG                  | CABLE             | CABLE                     |
|       |            | 4951149   | 2  | STAFFETTA FISSAGGIO          | COLLIER        | HALTER                   | RETAINER          | ABRAZADERA                |
|       |            | 4951664   | 1  | CAVO                         | CABLE          | LEITUNG                  | CABLE             | CABLE                     |
|       |            | 4951665   | 1  | CAVO                         | CABLE          | LEITUNG                  | CABLE             | CABLE                     |
|       |            | 4951666   | 1  | CAVO                         | CABLE          | LEITUNG                  | CABLE             | CABLE                     |
|       |            | 4952372   | 1  | ROSETTA                      | RONDELLE       | SCHEIBE                  | WASHER            | ARANDELA                  |
|       |            | 4953814   | 1  | CANALINO (111)               | PROFILE        | SCHIENE                  | CHANNEL           | CANAL                     |
|       |            | 4983148   | 1  | CAVO                         | CABLE          | LEITUNG                  | CABLE             | CABLE                     |
|       |            | 4989165   | 1  | CAVO                         | CABLE          | LEITUNG                  | CABLE             | CABLE                     |
|       |            | 5103275   | 2  | ROSETTA DI SICUREZZA         | RONDELLE FREIN | SICHERUNGSRING           | LOCKWASHER        | ARANDELA DE FRENO         |
|       |            | 5103841   | 1  | PROIETTORE S COMPL.          | PROJECTEUR     | SCHEINWERFER             | HEADLAMP          | PROYECTOR                 |
|       |            | 5103842   | 1  | PROIETTORE D COMPL.          | PROJECTEUR     | SCHEINWERFER             | HEADLAMP          | PROYECTOR                 |
|       |            | 5103903   | 1  | SUPPORTO (766)               | SUPPORT        | LAGER                    | SUPPORT           | SOPORTE                   |
| D2283 |            | 5107432   | 1  | SUPPORTO                     | SUPPORT        | LAGER                    | SUPPORT           | SOPORTE                   |
| D2283 |            | 5107433   | 1  | SUPPORTO                     | SUPPORT        | LAGER                    | SUPPORT           | SOPORTE                   |
| D2283 |            | 5107434   | 2  | FANALE POSTERIORE<br>COMPL.  | LANTERNE AR    | HINTERE LEUCHE           | TAIL LAMP         | LAMPARA POSTERIOR         |
| D2283 |            | 5107436   | 1  | FANALE DELLA TARGA<br>COMPL. | FEU DE PLAQUE  | NUMMERNSCHILD-<br>LEUCHE | NUMBER PLATE LAMP | LAMPARA DE MATRI-<br>CULA |
|       |            | 5109053   | 2  | CATADIOTTRO                  | CATADIOPTRE    | RUECKSTRAHLER            | REFLEX/REFLECTOR  | CATAFAROS                 |



**450 - 450 DT**  
02 06

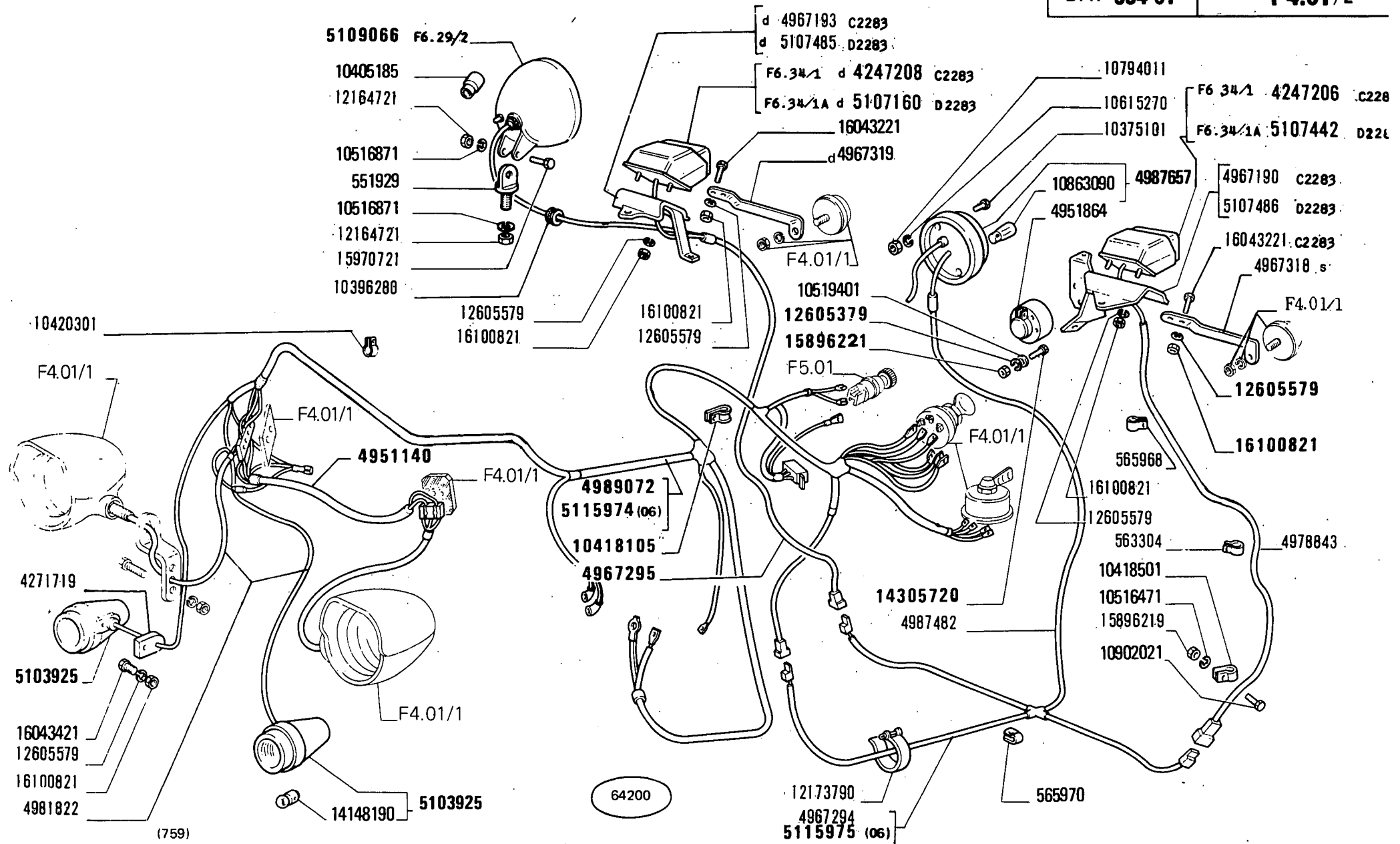
*Eclairage*  
*Beleuchtung*

**ILLUMINAZIONE**

*Lighting System*  
*Sistema de alumbrado*

2 **F4.01/1**

| MODIF | ANT. MODIF | N. ORDIN. | Q. | DENOMINAZIONE                         | DESIGNATION    | BENENNUNG                  | DESCRIPTION    | DENOMINACIONES    |
|-------|------------|-----------|----|---------------------------------------|----------------|----------------------------|----------------|-------------------|
|       | 5011696    | 5109066   | 1  | PROIETTORE POSTERIORE<br>COMPL. (766) | PHARE ARRIERE  | HINTERER SCHEIN-<br>WERFER | REAR SPOT LAMP | FARO POSTERIOR    |
|       |            | 5115933   | 1  | CAVO COMPL. (06)                      | CABLE          | LEITUNG                    | CABLE          | CABLE             |
|       |            | 5115934   | 1  | CAVO COMPL. (06)                      | CABLE          | LEITUNG                    | CABLE          | CABLE             |
|       |            | 9918786   | 1  | CHIAVE PER COMMUTATORE                | CLE DE CONTACT | SCHALTSCHLUESSEL           | SWITCH KEY     | LLAVE DE CONTACTO |
|       |            | 10006709  | 1  | FASCETTA                              | COLLIER        | HALTEBAND                  | STRAP          | ABRAZADERA        |
|       |            | 10007305  | 1  | FASCETTA                              | COLLIER        | HALTEBAND                  | STRAP          | ABRAZADERA        |
|       |            | 10373901  | 4  | VITE                                  | VIS            | SCHRAUBE                   | SCREW          | TORNILLO          |
|       |            | 10405185  | 1  | CAPPUCCIO (766)                       | CAPUCHON       | SCHUTZKAPPE                | BOOT           | CAPUCHON          |
|       |            | 10516471  | 2  | ROSETTA DI SICUREZZA                  | RONDELLE FREIN | SICHERUNGSRING             | LOCKWASHER     | ARANDELA DE FRENO |
|       |            | 10516671  | 4  | ROSETTA DI SICUREZZA                  | RONDELLE FREIN | SICHERUNGSRING             | LOCKWASHER     | ARANDELA DE FRENO |
|       |            | 10516871  | 2  | ROSETTA DI SICUREZZA<br>(766)         | RONDELLE FREIN | SICHERUNGSRING             | LOCKWASHER     | ARANDELA DE FRENO |
|       |            | 10519201  | 8  | ROSETTA                               | RONDELLE       | SCHEIBE                    | WASHER         | ARANDELA          |
| C2283 |            | 10519601  | 6  | ROSETTA DI SICUREZZA                  | RONDELLE FREIN | SICHERUNGSRING             | LOCKWASHER     | ARANDELA DE FRENO |
|       |            | 10791421  | 2  | DADO                                  | ECROU          | MUTTER                     | NUT            | TUERCA            |
|       |            | 11052090  | 7  | FUSIBILE                              | FUSIBLE        | SICHERUNG                  | FUSE           | FUSIBLE           |
|       |            | 11052190  | 1  | FUSIBILE                              | FUSIBLE        | SICHERUNG                  | FUSE           | FUSIBLE           |
|       |            | 12164121  | 2  | DADO                                  | ECROU          | MUTTER                     | NUT            | TUERCA            |
|       |            | 12164721  | 4  | DADO (766)                            | ECROU          | MUTTER                     | NUT            | TUERCA            |
|       | 10290690   | 12174090  | 2  | COLLARE                               | COLLIER        | SCHELLE                    | COLLAR         | COLLAR            |
|       |            | 12605070  | 4  | ROSETTA DI SICUREZZA                  | RONDELLE FREIN | SICHERUNGSRING             | LOCKWASHER     | ARANDELA DE FRENO |
|       |            | 12605371  | 4  | ROSETTA DI SICUREZZA                  | RONDELLE FREIN | SICHERUNGSRING             | LOCKWASHER     | ARANDELA DE FRENO |
| D2283 |            | 12605371  | 6  | ROSETTA DI SICUREZZA                  | RONDELLE FREIN | SICHERUNGSRING             | LOCKWASHER     | ARANDELA DE FRENO |
| C2283 |            | 12605579  | 6  | ROSETTA DI SICUREZZA                  | RONDELLE FREIN | SICHERUNGSRING             | LOCKWASHER     | ARANDELA DE FRENO |
| D2283 |            | 12644401  | 6  | ROSETTA DI SICUREZZA                  | RONDELLE FREIN | SICHERUNGSRING             | LOCKWASHER     | ARANDELA DE FRENO |
|       | 12644301   | 12646801  | 1  | ROSETTA (766)                         | RONDELLE       | SCHEIBE                    | WASHER         | ARANDELA          |
|       |            | 13276211  | 2  | VITE                                  | VIS            | SCHRAUBE                   | SCREW          | TORNILLO          |
|       | 15896219   | 15896221  | 4  | DADO                                  | ECROU          | MUTTER                     | NUT            | TUERCA            |
| D2283 | 15896219   | 15896221  | 6  | DADO                                  | ECROU          | MUTTER                     | NUT            | TUERCA            |
|       |            | 15970721  | 4  | VITE (766)                            | VIS            | SCHRAUBE                   | SCREW          | TORNILLO          |
|       |            | 15970721  | 1  | VITE                                  | VIS            | SCHRAUBE                   | SCREW          | TORNILLO          |
|       |            | 16043221  | 2  | VITE                                  | VIS            | SCHRAUBE                   | SCREW          | TORNILLO          |
|       |            | 16043421  | 4  | VITE                                  | VIS            | SCHRAUBE                   | SCREW          | TORNILLO          |
| C2283 |            | 16100821  | 6  | DADO                                  | ECROU          | MUTTER                     | NUT            | TUERCA            |
|       | 16100811   | 16100821  | 8  | DADO                                  | ECROU          | MUTTER                     | NUT            | TUERCA            |
|       |            | 16101711  | 4  | DADO                                  | ECROU          | MUTTER                     | NUT            | TUERCA            |



**450 - 450 DT**

02 06

Eclairage  
Beleuchtung

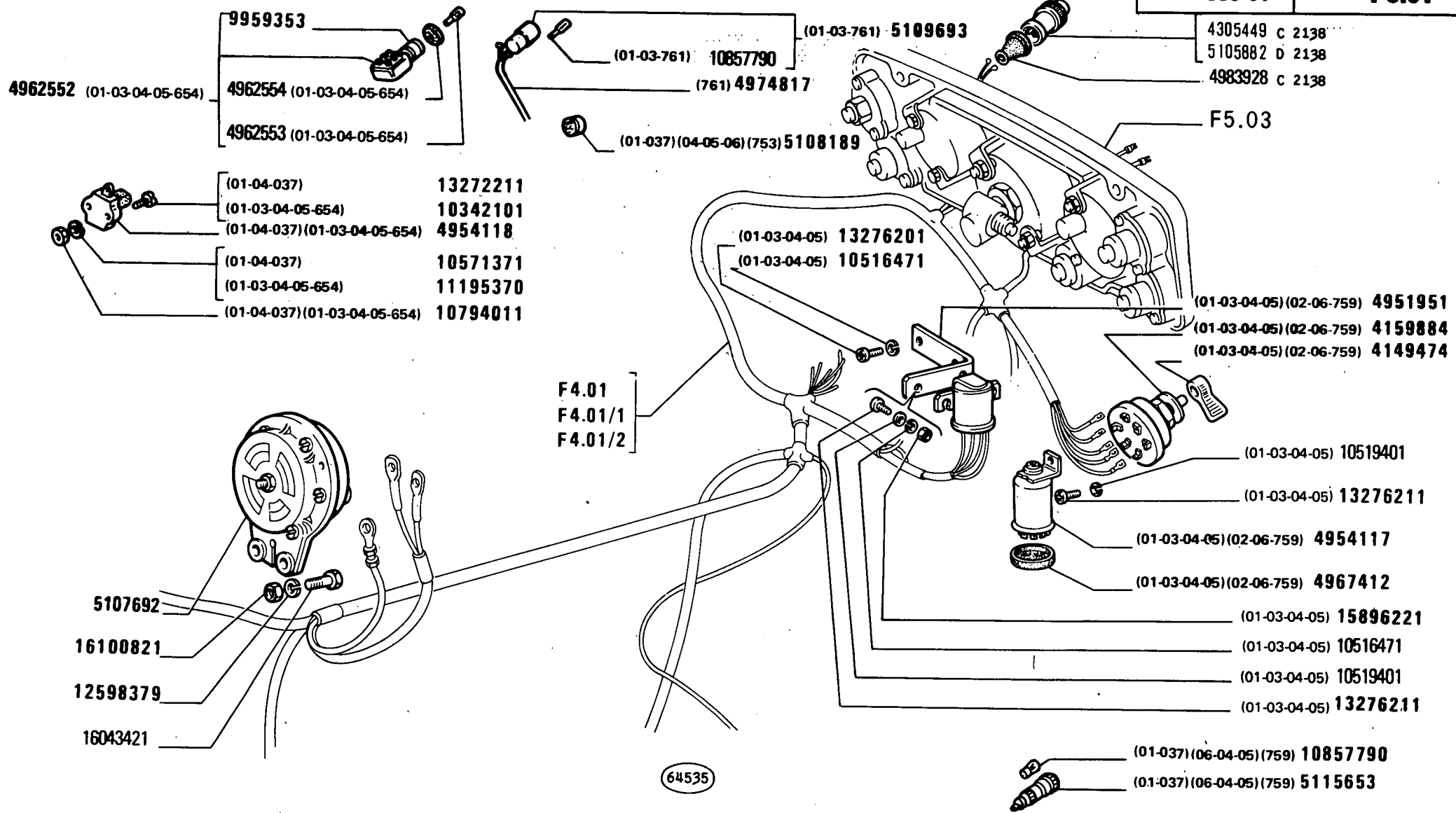
**ILLUMINAZIONE**

Lighting System  
Sistema de alumbrado



| MODIF | ANT.MODIF | N.ORDIN. | Q. | DENOMINAZIONE                   | DESIGNATION        | BENENNUNG                  | DESCRIPTION            | DENOMINACIONES            |
|-------|-----------|----------|----|---------------------------------|--------------------|----------------------------|------------------------|---------------------------|
|       |           | 551929   | 1  | SUPPORTO                        | SUPPORT            | LAGER                      | SUPPORT                | SOPORTE                   |
|       |           | 563304   | 2  | STAFFETTA FISSAGGIO             | COLLIER            | HALTER                     | RETAINER               | ABRAZADERA                |
|       |           | 565968   | 1  | STAFFETTA FISSAGGIO             | COLLIER            | HALTER                     | RETAINER               | ABRAZADERA                |
|       |           | 565970   | 2  | STAFFETTA FISSAGGIO             | COLLIER            | HALTER                     | RETAINER               | ABRAZADERA                |
| C2283 |           | 4247206  | 1  | FANALE POSTERIORE S             | LANTERNE AR        | HINTERE LEUCHTE            | TAIL LAMP              | LAMPARA POSTERIOR         |
| C2283 |           | 4247208  | 1  | FANALE POSTERIORE D             | LANTERNE AR        | HINTERE LEUCHTE            | TAIL LAMP              | LAMPARA POSTERIOR         |
|       |           | 4271719  | 2  | DISTANZIALE                     | ENTRETOISE         | ABSTANDSTUECK              | SPACER                 | SEPARADOR                 |
|       |           | 4951140  | 1  | CAVO COMPL.                     | CABLE              | LEITUNG                    | CABLE                  | CABLE                     |
|       |           | 4951864  | 1  | GIUNTO MULTIPOLARE              | JOINT MULTIPOLAIRE | MEHRPOL.KUPPLUNGS-<br>KOPF | MULTIPOLE<br>CONNECTOR | EMPALME MULTIPOLAR        |
| C2283 |           | 4967190  | 1  | SUPPORTO D                      | SUPPORT            | LAGER                      | SUPPORT                | SOPORTE                   |
| C2283 |           | 4967193  | 1  | SUPPORTO D                      | SUPPORT            | LAGER                      | SUPPORT                | SOPORTE                   |
|       |           | 4967294  | 1  | CAVO                            | CABLE              | LEITUNG                    | CABLE                  | CABLE                     |
|       |           | 4967295  | 1  | CAVO                            | CABLE              | LEITUNG                    | CABLE                  | CABLE                     |
|       |           | 4967318  | 1  | SUPPORTO S                      | SUPPORT            | LAGER                      | SUPPORT                | SOPORTE                   |
|       |           | 4967319  | 1  | SUPPORTO D                      | SUPPORT            | LAGER                      | SUPPORT                | SOPORTE                   |
|       |           | 4978843  | 1  | CAVO                            | CABLE              | LEITUNG                    | CABLE                  | CABLE                     |
|       |           | 4981822  | 1  | CAVO                            | CABLE              | LEITUNG                    | CABLE                  | CABLE                     |
|       |           | 4987482  | 1  | CAVO                            | CABLE              | LEITUNG                    | CABLE                  | CABLE                     |
|       |           | 4987657  | 1  | FANALE DELLA TARGA              | FEU DE PLAQUE      | NUMMERNSCHILD-<br>LEUCHTE  | NUMBER PLATE LAMP      | LAMPARA DE MATRI-<br>CULA |
|       |           | 4989072  | 1  | CAVO                            | CABLE              | LEITUNG                    | CABLE                  | CABLE                     |
|       |           | 5103841  | 1  | PROIETTORE ANT.S (759)          | PROJECTEUR         | SCHEINWERFER               | HEADLAMP               | PROYECTOR                 |
|       |           | 5103842  | 1  | PROIETTORE ANT.D (759)          | PROJECTEUR         | SCHEINWERFER               | HEADLAMP               | PROYECTOR                 |
|       |           | 5103925  | 2  | FANALE POSTERIORE<br>COMPL.     | LANTERNE AR        | HINTERE LEUCHTE            | TAIL LAMP              | LAMPARA POSTERIOR         |
| D2283 |           | 5107160  | 1  | FANALE POSTERIORE<br>COMPL.D    | LANTERNE AR        | HINTERE LEUCHTE            | TAIL LAMP              | LAMPARA POSTERIOR         |
| D2283 | 5107472   | 5107442  | 1  | FANALE POSTERIORE<br>COMPL.S    | LANTERNE AR        | HINTERE LEUCHTE            | TAIL LAMP              | LAMPARA POSTERIOR         |
| D2283 |           | 5107485  | 1  | SUPPORTO COMPL.D                | SUPPORT            | LAGER                      | SUPPORT                | SOPORTE                   |
| D2283 |           | 5107486  | 1  | SUPPORTO COMPL.S                | SUPPORT            | LAGER                      | SUPPORT                | SOPORTE                   |
|       | 5011696   | 5109066  | 1  | PROIETTORE POSTERIORE<br>COMPL. | PHARE ARRIERE      | HINTERER SCHEIN-<br>WERFER | REAR SPOT LAMP         | FARO POSTERIOR            |
|       |           | 5115974  | 1  | CAVO COMPL.(06)                 | CABLE              | LEITUNG                    | CABLE                  | CABLE                     |
|       |           | 5115975  | 1  | CAVO COMPL.(06)                 | CABLE              | LEITUNG                    | CABLE                  | CABLE                     |
|       |           | 10375101 | 2  | VITE                            | VIS                | SCHRAUBE                   | SCREW                  | TORNILLO                  |
|       |           | 10396280 | 1  | ANELLO ISOLANTE                 | BAGUE ISOLANTE     | ISOLIERRING                | INSULATING RING        | ANILLO AISLADOR           |
|       |           | 10405185 | 1  | CAPPUCCIO                       | CAPUCHON           | SCHUTZKAPPE                | BOOT                   | CAPUCHON                  |
|       | 10418101  | 10418105 | 2  | STAFFETTA FISSAGGIO             | COLLIER            | HALTER                     | RETAINER               | ABRAZADERA                |

| MODIF    | ANT. MODIF | N. ORDIN. | Q. | DENOMINAZIONE        | DESIGNATION    | BENENNUNG      | DESCRIPTION | DENOMINACIONES    |
|----------|------------|-----------|----|----------------------|----------------|----------------|-------------|-------------------|
|          |            | 10418501  | 2  | STAFFETTA FISSAGGIO  | COLLIER        | HALTER         | RETAINER    | ABRAZADERA        |
|          |            | 10420301  | 1  | STAFFETTA FISSAGGIO  | COLLIER        | HALTER         | RETAINER    | ABRAZADERA        |
|          |            | 10516471  | 4  | ROSETTA DI SICUREZZA | RONDELLE FREIN | SICHERUNGSRING | LOCKWASHER  | ARANDELA DE FRENO |
|          |            | 10516871  | 2  | ROSETTA DI SICUREZZA | RONDELLE FREIN | SICHERUNGSRING | LOCKWASHER  | ARANDELA DE FRENO |
|          |            | 10519401  | 2  | ROSETTA              | RONDELLE       | SCHEIBE        | WASHER      | ARANDELA          |
|          |            | 10615270  | 2  | ROSETTA              | RONDELLE       | SCHEIBE        | WASHER      | ARANDELA          |
|          |            | 10794011  | 2  | DADO                 | ECROU          | MUTTER         | NUT         | TUERCA            |
|          |            | 10857790  | 2  | LAMPADA              | LAMPE          | LAMPE          | BULB        | BOMBILLA          |
|          |            | 10863090  | 1  | LAMPADA              | LAMPE          | LAMPE          | BULB        | BOMBILLA          |
|          |            | 10902021  | 4  | VITE                 | VIS            | SCHRAUBE       | SCREW       | TORNILLO          |
|          |            | 12164721  | 3  | DADO                 | ECROU          | MUTTER         | NUT         | TUERCA            |
|          |            | 12173790  | 1  | COLLARE              | COLLIER        | SCHELLE        | COLLAR      | COLLAR            |
| 10615471 |            | 12605379  | 2  | ROSETTA DI SICUREZZA | RONDELLE FREIN | SICHERUNGSRING | LOCKWASHER  | ARANDELA DE FRENO |
|          |            | 12605579  | 8  | ROSETTA DI SICUREZZA | RONDELLE FREIN | SICHERUNGSRING | LOCKWASHER  | ARANDELA DE FRENO |
|          |            | 14148190  | 4  | LAMPADA              | LAMPE          | LAMPE          | BULB        | BOMBILLA          |
| 10376601 |            | 14305720  | 2  | VITE                 | VIS            | SCHRAUBE       | SCREW       | TORNILLO          |
| 15896219 |            | 15896221  | 6  | DADO                 | ECROU          | MUTTER         | NUT         | TUERCA            |
|          |            | 15970721  | 1  | VITE                 | VIS            | SCHRAUBE       | SCREW       | TORNILLO          |
|          |            | 16043221  | 6  | VITE                 | VIS            | SCHRAUBE       | SCREW       | TORNILLO          |
|          |            | 16100821  | 8  | DADO                 | ECROU          | MUTTER         | NUT         | TUERCA            |



**450 - 450 DT**

01 02 03 04 05 06

**SEGNALAZIONE DI AVVISO E DI MANOVRA**

*Dispositifs de signalisation  
Signalisiervorrichtung*

*Signalling Devices  
Aparatos de señalización*

**F5.01**

| MODIF | ANT. MODIF | N. ORDIN. | Q. | DENOMINAZIONE                                    | DESIGNATION      | BENENNUNG      | DESCRIPTION    | DENOMINAZIONE              |
|-------|------------|-----------|----|--|------------------|----------------|----------------|----------------------------|
|       |            | 4149474   | 1  | LEVA (01-03-04-05)<br>(02-06-759)                | LEVIER           | HEBEL          | LEVER          | PALANCA                    |
|       |            | 4159884   | 1  | DEVIATORE A LEVA<br>(01-03-04-05)<br>(02-06-759) | COMBINA TEUR     | UMSCHALTER     | SWITCH         | INTERRUPTOR                |
|       |            | 4305449   | 1  | INTERRUPTORE                                     | INTERRUPTEUR     | SCHALTER       | SWITCH         | INTERRUPTOR                |
|       |            | 4951951   | 1  | SUPPORTO (01-03-04-05)<br>(02-06-759)            | SUPPORT          | LAGER          | SUPPORT        | SOPORTE                    |
|       |            | 4954117   | 1  | LAMPEGGIATORE<br>(01-03-04-05)<br>(02-06-759)    | CLIGNOTANT       | BLINKGEBER     | FLASHER        | RELE DE INTERMI-<br>TENCIA |
|       |            | 4954118   | 1  | PULSANTE<br>(01-03-04-05-654)<br>(01-04-037)     | BOUTON           | DRUCKKNOPF     | BUTTON         | PULSADOR                   |
|       |            | 4962552   | 1  | INTERRUPTORE<br>COMPL. (01-03-04-05-654)         | INTERRUPTEUR     | SCHALTER       | SWITCH         | INTERRUPTOR                |
|       |            | 4962553   | 1  | LAMPADA<br>(01-03-04-05-654)                     | LAMPE            | LAMPE          | BULB           | BOMBILLA                   |
|       |            | 4962554   | 1  | ANELLO DI GOMMA<br>(01-03-04-05-654)             | BAGUE CAOUTCHOUC | GUMMIRING      | RUBBER RING    | GUARNICION DE<br>CAUCHO    |
|       |            | 4967412   | 1  | COPERCHIO<br>(01-03-04-05)<br>(02-06-759)        | COUVERCLE        | DECKEL         | COVER          | TAPA                       |
|       |            | 4974817   | 1  | CAVO (761)                                       | CABLE            | LEITUNG        | CABLE          | CABLE                      |
|       |            | 4983928   | 1  | CAPPUCCIO  | CAPUCHON         | SCHUTZKAPPE    | BOOT           | CAPUCHON                   |
| D2138 |            | 5105882   | 1  | INTERRUPTORE                                     | INTERRUPTEUR     | SCHALTER       | SWITCH         | INTERRUPTOR                |
|       | 4117018    | 5107692   | 1  | AVVISATORE                                       | AVERTISSEUR      | HORN           | HORN           | BOCINA                     |
|       |            | 5108189   | 1  | LAMPEGGIATORE<br>(01-037)(04-05-06)<br>(759)     | CLIGNOTANT       | BLINKGEBER     | FLASHER        | RELE DE INTERMI-<br>TENCIA |
|       | 4184430    | 5109693   | 1  | INDICATORE OTTICO<br>(01-03-761)                 | LAMPE-TEMOIN     | ANZEIGELEUCHTE | INDICATOR LAMP | LAMPARA TESTIGO            |
|       |            | 5115653   | 1  | INDICATORE OTTICO<br>(01-037)(04-05-06)<br>(759) | LAMPE-TEMOIN     | ANZEIGELEUCHTE | INDICATOR LAMP | LAMPARA TESTIGO            |
|       |            | 9959353   | 1  | POMELLO<br>PER INTERRUPTORE                      | BOUTON           | KNEBELGRIFF    | KNOB           | BOTON                      |
|       |            | 10342101  | 2  | VITE (01-03-04-05-654)                           | VIS              | SCHRAUBE       | SCREW          | TORNILLO                   |
|       |            | 10516471  | 4  | ROSETTA DI SICUREZZA<br>(01-03-04-05)            | RONDELLE FREIN   | SICHERUNGSRING | LOCKWASHER     | ARANDELA DE FRENO          |

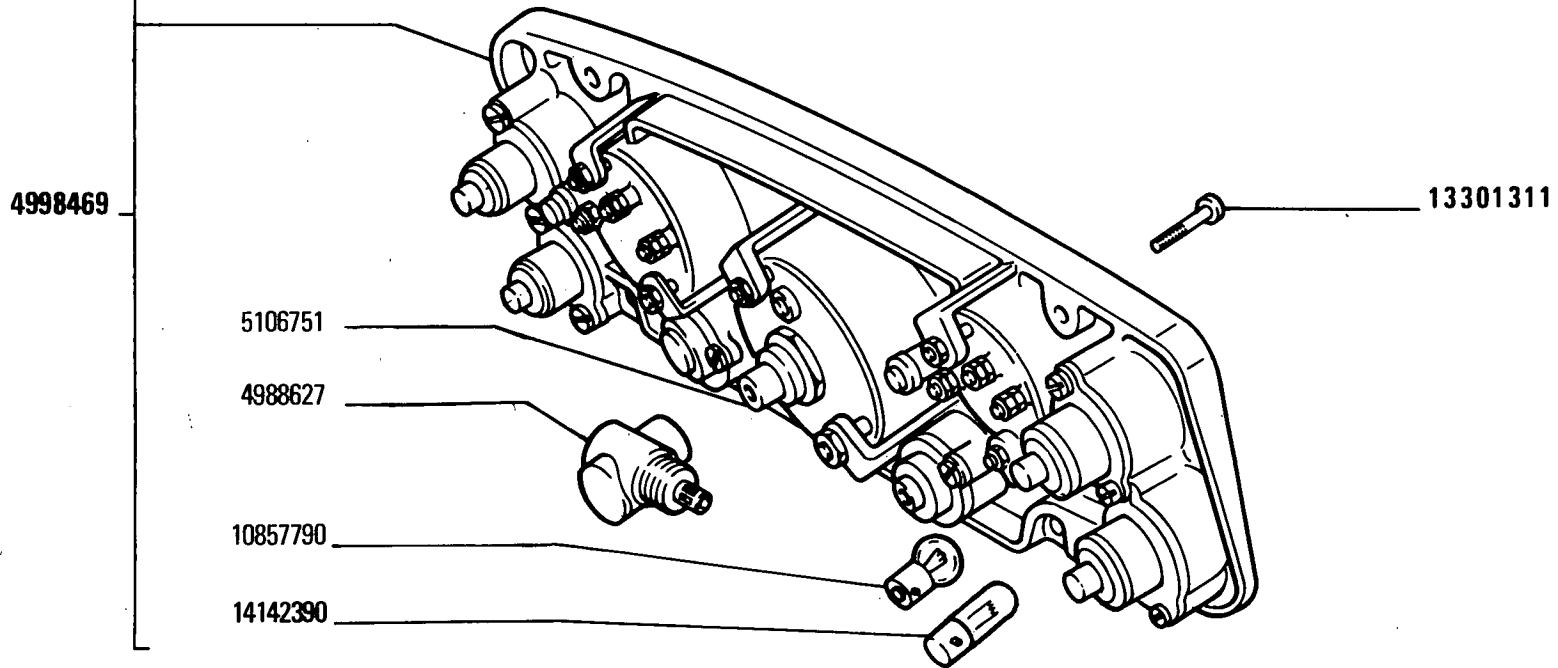
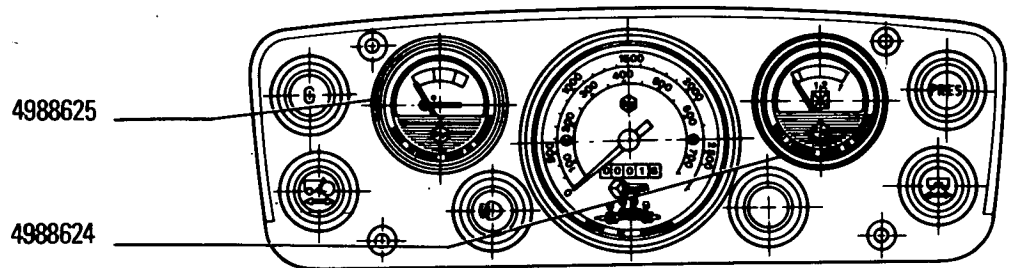
FIAT 450-450 DT

(17-11-81)

F501

- 2 -

| MODIF    | ANT.MODIF | N.ORDIN. | Q. | DENOMINAZIONE                             | DESIGNATION    | BENENNUNG      | DESCRIPTION | DENOMINACIONES    |
|----------|-----------|----------|----|---|----------------|----------------|-------------|-------------------|
|          |           | 10519401 | 2  | ROSETTA (01-03-04-05)                     | RONDELLE       | SCHEIBE        | WASHER      | ARANDELA          |
|          |           | 10571371 | 2  | ROSETTA DI SICUREZZA<br>(01-04-037)       | RONDELLE FREIN | SICHERUNGSRING | LOCKWASHER  | ARANDELA DE FRENO |
|          |           | 10794011 | 2  | DADO (01-03-04-05-654)<br>(01-04-037)     | ECROU          | MUTTER         | NUT         | TUERCA            |
|          |           | 10857790 | 1  | LAMPADA (01-03-761)                       | LAMPE          | LAMPE          | BULB        | BOMBILLA          |
|          |           | 10857790 | 1  | LAMPADA<br>(01-037)(04-05-06)<br>(759)    | LAMPE          | LAMPE          | BULB        | BOMBILLA          |
|          |           | 11195370 | 2  | ROSETTA DI SICUREZZA<br>(01-03-04-05-654) | RONDELLE FREIN | SICHERUNGSRING | LOCKWASHER  | ARANDELA DE FRENO |
| 10615671 |           | 12598379 | 2  | ROSETTA DI SICUREZZA                      | RONDELLE FREIN | SICHERUNGSRING | LOCKWASHER  | ARANDELA DE FRENO |
|          |           | 13272211 | 2  | VITE (01-04-037)                          | VIS            | SCHRAUBE       | SCREW       | TORNILLO          |
| 13276201 |           | 13276211 | 4  | VITE (01-03-04-05)                        | VIS            | SCHRAUBE       | SCREW       | TORNILLO          |
| 15896211 |           | 15896221 | 2  | DADO (01-03-04-05)                        | ECROU          | MUTTER         | NUT         | TUERCA            |
|          |           | 16043421 | 2  | VITE                                      | VIS            | SCHRAUBE       | SCREW       | TORNILLO          |
| 16100811 |           | 16100821 | 2  | DADO                                      | ECROU          | MUTTER         | NUT         | TUERCA            |



64202 A

**450 - 450 DT**

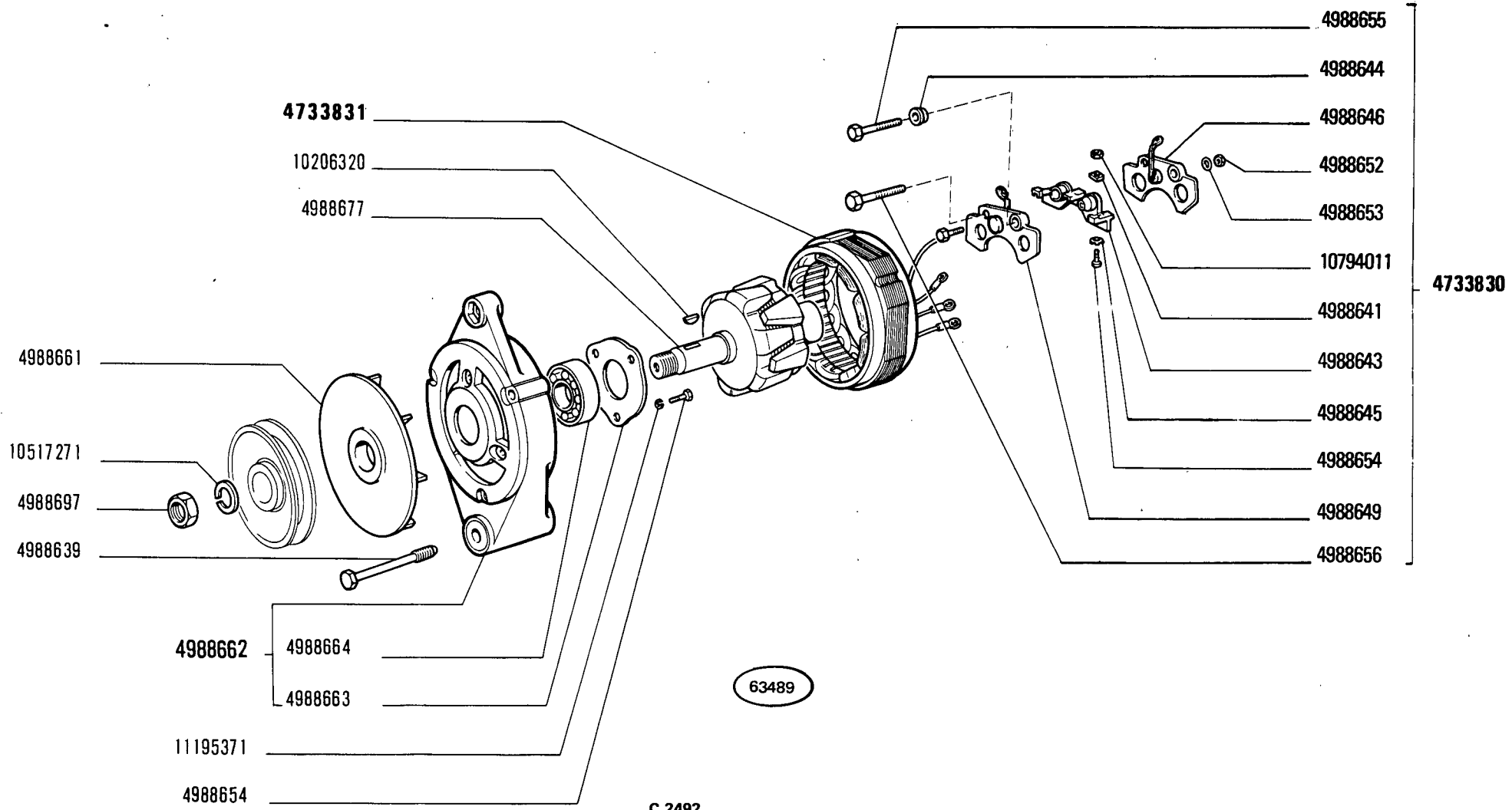
01 02 03 04 05 06

**SEGNALAZIONI DI FUNZIONAMENTO**

*Témoins de fonctionnement*  
*Anzeigevorrichtungen*

*Operation Indicators*  
*Testigos de funcionamiento*

| MODIF    | ANT. MODIF | N. ORDIN. | Q. | DENOMINAZIONE                         | DESIGNATION                                     | BENENNUNG                | DESCRIPTION    | DENOMINACIONES  |
|----------|------------|-----------|----|---------------------------------------|---|--------------------------|----------------|---|
|          |            | 4988624   | 1  | INDICATORE LIVELLO                    | INDICAT. DE NIVEAU                              | STANDANZEIGER            | LEVEL GAUGE    | INDICADOR DE NIVEL  |
|          |            | 4988625   | 1  | INDICATORE OTTICO                     | LAMPE-TEMOIN                                    | ANZEIGELEUCHTE           | INDICATOR LAMP | LAMPARA TESTIGO   |
|          |            | 4988627   | 1  | RINVIO A LEVA                         | RENVOI A LEVIER                                 | ZWISCHENBETAETI-<br>GUNG | IDLE LEVER     | REENVIO DE PALANCA  |
|          |            | 4998469   | 1  | STRUMENTO A PIU<br>INDICAZIONI COMPL. | COMBINE DE BORD<br>A PLUSIEURS INDI-<br>CATIONS | KOMBIINSTRUMENT          | INST/CLUSTER   | CUADRO DE SENALI-<br>ZACIONES CON INDI-<br>CACIONES MULTIPLES |
| 4988626  |            | 5106751   | 1  | CRONOGIROMETRO                        | HORO-TACHYMETRE                                 | CHRONOGYROMETER          | MULTIMETER     | CRONOTACOMETRO  |
|          |            | 10857790  | 6  | LAMPADA                               | LAMPE   | LAMPE                    | BULB           | BOMBILLA  |
| 13301301 |            | 13301311  | 4  | VITE                                  | VIS   | SCHRAUBE                 | SCREW          | TORNILLO  |
|          |            | 14142390  | 3  | LAMPADA                               | LAMPE   | LAMPE                    | BULB           | BOMBILLA  |



**450 - 450 DT**

01 02 03 04 05 06

**ALTERNATORE 4988636**

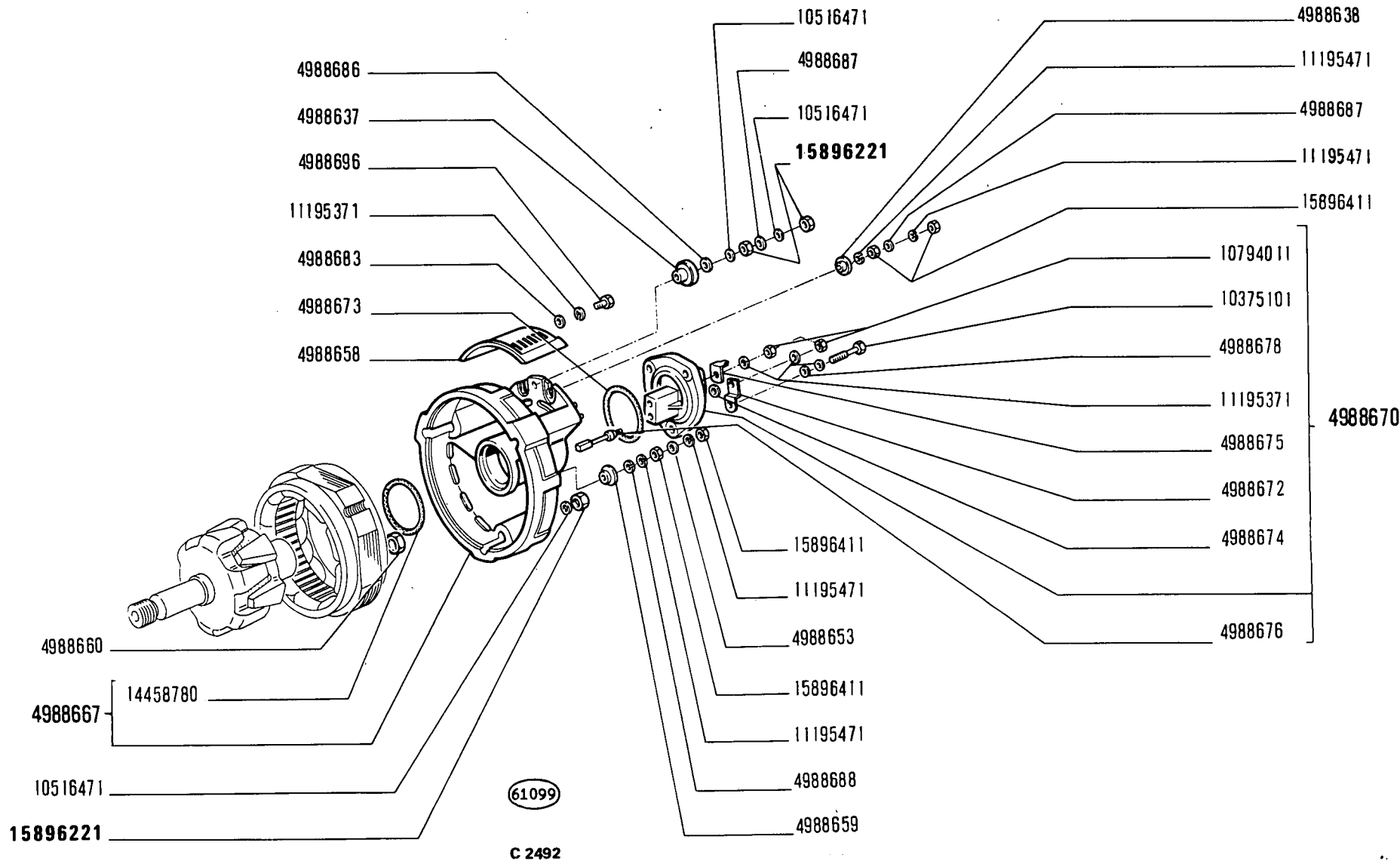
*Alternateur  
Drehstrom-Lichtmaschine*

*Alternator  
Alternador*

**F6.03**



| MODIF   | ANT. MODIF | N. ORDIN. | Q. | DENOMINAZIONE          | DESIGNATION        | BENENNUNG       | DESCRIPTION  | DENOMINACIONES  |
|---------|------------|-----------|----|------------------------|--------------------|-----------------|--------------|-----------------|
| 4988640 |            | 4733830   | 1  | PIASTRA COMPL.         | PLAQUE             | PLATTE          | PLATE        | PLACA           |
| 4988666 |            | 4733831   | 1  | STATORE                | STATOR             | STATOR          | STATOR       | ESTATOR         |
|         |            | 4988637   | 1  | BOCCOLA                | DOUILLE            | BUECHSE         | BUSH         | CASQUILLO       |
|         |            | 4988638   | 1  | BOCCOLA                | DOUILLE            | BUECHSE         | BUSH         | CASQUILLO       |
|         |            | 4988639   | 1  | VITE                   | VIS                | SCHRAUBE        | SCREW        | TORNILLO        |
|         |            | 4988641   | 3  | DADO                   | ECROU              | MUTTER          | NUT          | TUERCA          |
|         |            | 4988643   | 1  | SUPPORTO               | SUPPORT            | LAGER           | SUPPORT      | SOPORTE         |
|         |            | 4988644   | 1  | BOCCOLA                | DOUILLE            | BUECHSE         | BUSH         | CASQUILLO       |
|         |            | 4988645   | 2  | PIASTRINA DI SICUREZZA | PLAQUETTE FREIN    | SICHERUNGSBLECH | LOCKPLATE    | PLACA DE FRENO  |
|         |            | 4988646   | 1  | PIASTRINA              | PLAQUETTE          | PLAETTCHEN      | PLATE        | PLACA           |
|         |            | 4988649   | 1  | PIASTRINA              | PLAQUETTE          | PLAETTCHEN      | PLATE        | PLACA           |
|         |            | 4988652   | 1  | DADO                   | ECROU              | MUTTER          | NUT          | TUERCA          |
|         |            | 4988653   | 2  | ROSETTA                | RONDELLE           | SCHEIBE         | WASHER       | ARANDELA        |
|         |            | 4988654   | 6  | VITE                   | VIS                | SCHRAUBE        | SCREW        | TORNILLO        |
|         |            | 4988655   | 1  | VITE                   | VIS                | SCHRAUBE        | SCREW        | TORNILLO        |
|         |            | 4988656   | 1  | VITE                   | VIS                | SCHRAUBE        | SCREW        | TORNILLO        |
|         |            | 4988658   | 1  | RIPARO                 | PROTECTION         | ABDECKUNG       | PROTECTION   | DEFENSA         |
|         |            | 4988659   | 1  | TERMINALE              | BORNE              | KABELSCHUH      | TERMINAL     | TERMINAL        |
|         |            | 4988660   | 1  | ISOLANTE               | ISOLANT            | ISOLIERUNG      | INSULATOR    | AISLADOR        |
|         |            | 4988661   | 1  | VENTOLA                | SOUFFLERIE         | GEBLAESE        | BLOWER       | VENTILADOR      |
|         |            | 4988662   | 1  | SUPPORTO COMPL.        | SUPPORT            | LAGER           | SUPPORT      | SOPORTE         |
|         |            | 4988663   | 1  | COPERCHIO              | COUVERCLE          | DECKEL          | COVER        | TAPA            |
|         |            | 4988664   | 1  | CUSCINETTO             | COUSSINET          | LAGERSCHALE     | BEARING      | COJINETE        |
|         |            | 4988667   | 1  | SUPPORTO COMPL.        | SUPPORT            | LAGER           | SUPPORT      | SOPORTE         |
|         |            | 4988670   | 1  | PORTASPAZZOLA COMPL.   | PORTE-BALAI        | BUERSTENTRAEGER | BRUSH HOLDER | PORTAESCOBILLA  |
|         |            | 4988672   | 1  | PIASTRINA              | PLAQUETTE          | PLAETTCHEN      | PLATE        | PLACA           |
|         |            | 4988673   | 1  | ANELLO DI TENUTA       | JOINT D'ETANCHEITE | DICHTRING       | SEAL         | JUNTA HERMETICA |
|         |            | 4988674   | 2  | ANELLO DI TENUTA       | JOINT D'ETANCHEITE | DICHTRING       | SEAL         | JUNTA HERMETICA |
|         |            | 4988675   | 1  | PIASTRINA              | PLAQUETTE          | PLAETTCHEN      | PLATE        | PLACA           |
|         |            | 4988676   | 2  | SPAZZOLA               | BALAI              | KOHLLENBUERSTE  | BRUSH        | ESCOBILLA       |
|         |            | 4988677   | 1  | ROTORE                 | ROTOR              | LAUFER          | ROTOR        | ROTOR           |
|         |            | 4988678   | 2  | ROSETTA                | RONDELLE           | SCHEIBE         | WASHER       | ARANDELA        |
|         |            | 4988683   | 1  | ROSETTA                | RONDELLE           | SCHEIBE         | WASHER       | ARANDELA        |
|         |            | 4988686   | 1  | ROSETTA                | RONDELLE           | SCHEIBE         | WASHER       | ARANDELA        |
|         |            | 4988687   | 1  | ROSETTA                | RONDELLE           | SCHEIBE         | WASHER       | ARANDELA        |
|         |            | 4988688   | 3  | ROSETTA                | RONDELLE           | SCHEIBE         | WASHER       | ARANDELA        |
|         |            | 4988696   | 1  | VITE                   | VIS                | SCHRAUBE        | SCREW        | TORNILLO        |
|         |            | 4988697   | 1  | DADO                   | ECROU              | MUTTER          | NUT          | TUERCA          |
|         |            | 10206320  | 1  | LINGUETTA              | LINGUET            | SCHEIBENFEDER   | KEY          | CHAVETA         |
|         |            | 10375101  | 3  | VITE                   | VIS                | SCHRAUBE        | SCREW        | TORNILLO        |



450 - 450 DT

01 02 03 04 05 06

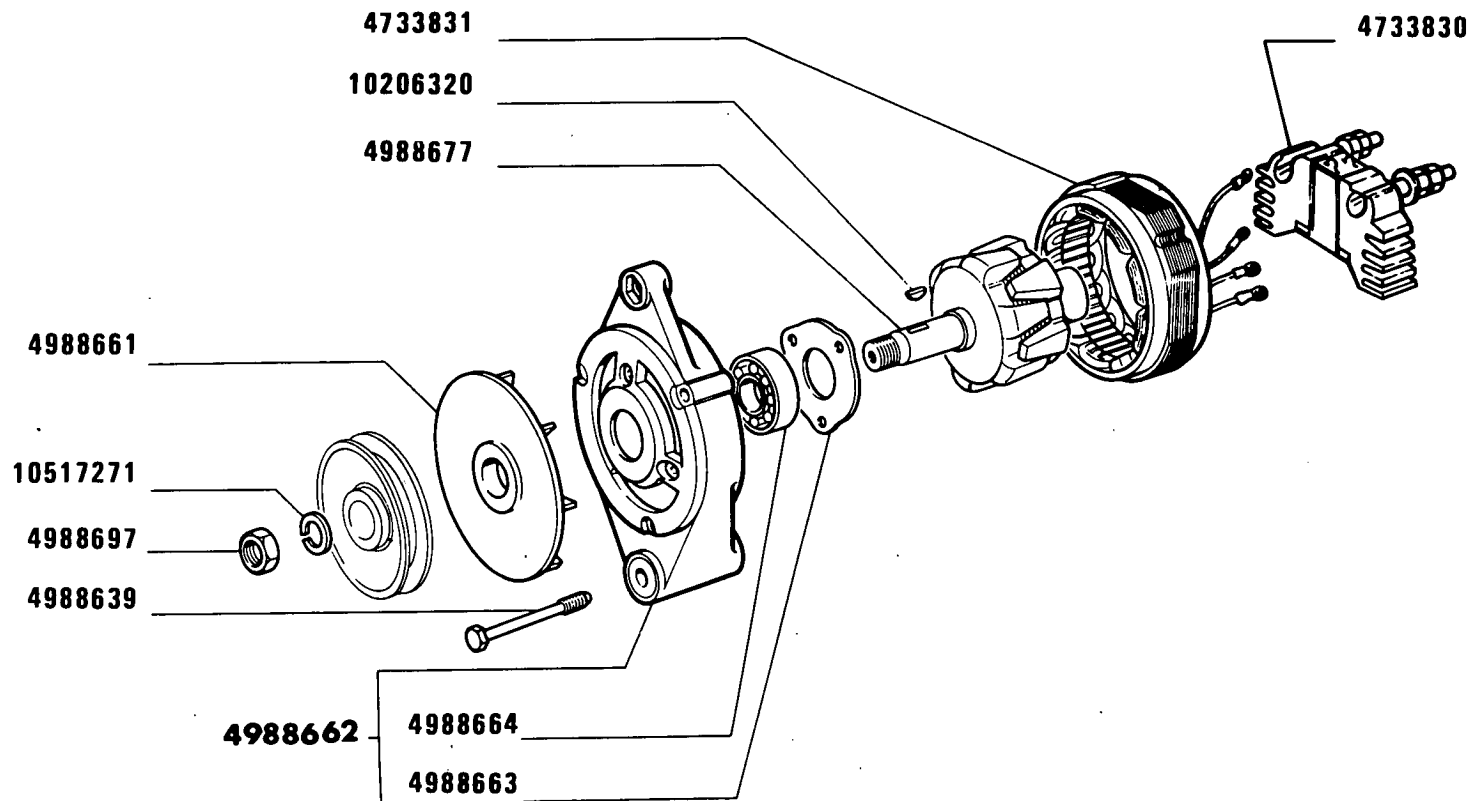
Alternateur  
Drehstrom-Lichtmaschine

ALTERNATORE 4988636

Alternator  
Alternador

F6.03

| MODIF    | ANT.MODIF | N.ORDIN. | Q. | DENOMINAZIONE        | DESIGNATION        | BENENNUNG      | DESCRIPTION | DENOMINACIONES    |
|----------|-----------|----------|----|----------------------|--------------------|----------------|-------------|-------------------|
|          |           | 10516471 | 5  | ROSETTA DI SICUREZZA | RONDELLE FREIN     | SICHERUNGSRING | LOCKWASHER  | ARANDELA DE FRENO |
|          |           | 10517271 | 1  | ROSETTA DI SICUREZZA | RONDELLE FREIN     | SICHERUNGSRING | LOCKWASHER  | ARANDELA DE FRENO |
|          |           | 10794011 | 5  | DADO                 | ECROU              | MUTTER         | NUT         | TUERCA            |
|          |           | 11195371 | 9  | ROSETTA DI SICUREZZA | RONDELLE FREIN     | SICHERUNGSRING | LOCKWASHER  | ARANDELA DE FRENO |
|          |           | 11195471 | 4  | ROSETTA DI SICUREZZA | RONDELLE FREIN     | SICHERUNGSRING | LOCKWASHER  | ARANDELA DE FRENO |
|          |           | 14458780 | 1  | ANELLO DI TENUTA     | JOINT D'ETANCHEITE | DICHTRING      | SEAL        | JUNTA HERMETICA   |
| 15896211 |           | 15896221 | 5  | DADO                 | ECROU              | MUTTER         | NUT         | TUERCA            |
|          |           | 15896411 | 4  | DADO                 | ECROU              | MUTTER         | NUT         | TUERCA            |



D 2492

**450 - 450 DT**

01 02 03 04 05 06

**ALTERNATORE 4753104**

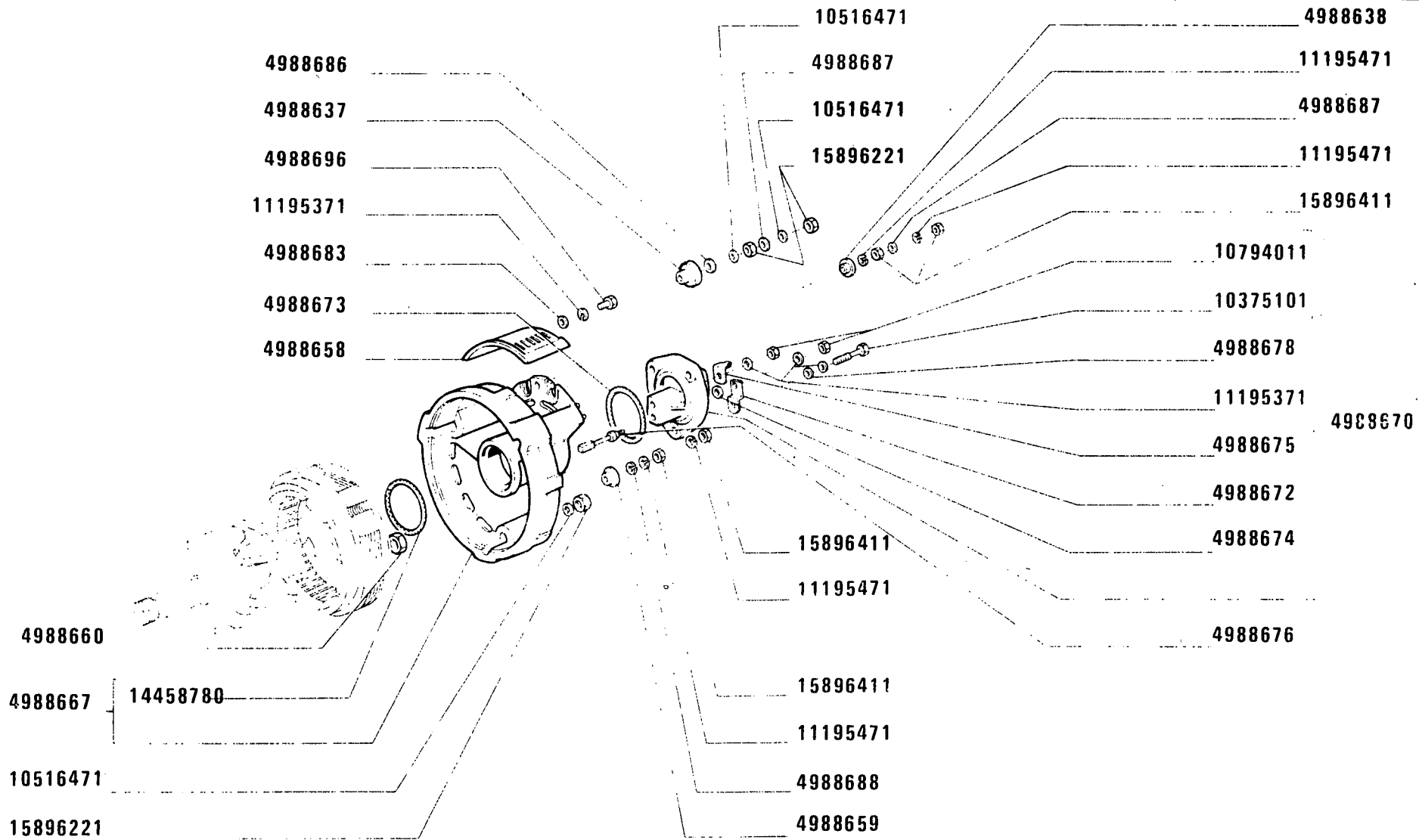
*Alternateur  
Drehstrom-licht-maschine*

*Alternator  
Alternador*

**F6.03/1**

1

| MODIF | ANT.MODIF | N.ORDIN. | Q. | DENOMINAZIONE        | DESIGNATION        | BENENNUNG       | DESCRIPTION  | DENOMINACIONES    |
|-------|-----------|----------|----|----------------------|--------------------|-----------------|--------------|-------------------|
|       |           | 4733830  | 1  | PIASTRA COMPL.       | PLAQUE             | PLATTE          | PLATE        | PLACA             |
|       |           | 4733831  | 1  | STATORE              | STATOR             | STATOR          | STATOR       | ESTATOR           |
|       |           | 4988637  | 1  | BOCCHETTONE          | VIS CREUSE         | HOHLSCHRAUBE    | UNION        | BOQUILLA          |
|       |           | 4988638  | 1  | BOCCHETTONE          | VIS CREUSE         | HOHLSCHRAUBE    | UNION        | BOQUILLA          |
|       |           | 4988639  | 1  | VITE                 | VIS                | SCHRAUBE        | SCREW        | TORNILLO          |
|       |           | 4988658  | 1  | RIPARO               | PROTECTION         | ABDECKUNG       | PROTECTION   | DEFENSA           |
|       |           | 4988659  | 1  | TERMINALE            | BORNE              | KABELSCHUH      | TERMINAL     | TERMINAL          |
|       |           | 4988660  | 1  | ISOLANTE             | ISOLANT            | ISOLIERUNG      | INSULATOR    | AISLADOR          |
|       |           | 4988661  | 1  | VENTOLA              | SOUFFLERIE         | GEBLAESE        | BLOWER       | VENTILADOR        |
|       |           | 4988662  | 1  | SUPPORTO COMPL.      | SUPPORT            | LAGER           | SUPPORT      | SOPORTE           |
|       |           | 4988663  | 1  | COPERCHIO            | COUVERCLE          | DECKEL          | COVER        | TAPA              |
|       |           | 4988664  | 1  | CUSCINETTO           | COUSSINET          | LAGERSCHALE     | BEARING      | COJINETE          |
|       |           | 4988667  | 1  | SUPPORTO COMPL.      | SUPPORT            | LAGER           | SUPPORT      | SOPORTE           |
|       |           | 4988670  | 1  | PORTASPAZZOLA COMPL. | PORTE-BALAI        | BUERSTENTRAEGER | BRUSH HOLDER | PORTAESCOBILLA    |
|       |           | 4988672  | 1  | PIASTRINA            | PLAQUETTE          | PLAETTCHEN      | PLATE        | PLACA             |
|       |           | 4988673  | 1  | ANELLO DI TENUTA     | JOINT D'ETANCHEITE | DICHTRING       | SEAL         | JUNTA HERMETICA   |
|       |           | 4988674  | 2  | ANELLO DI TENUTA     | JOINT D'ETANCHEITE | DICHTRING       | SEAL         | JUNTA HERMETICA   |
|       |           | 4988675  | 1  | PIASTRINA            | PLAQUETTE          | PLAETTCHEN      | PLATE        | PLACA             |
|       |           | 4988676  | 2  | SPAZZOLA             | BALAI              | KOHLLENBUERSTE  | BRUSH        | ESCOBILLA         |
|       |           | 4988677  | 1  | ROTORE               | ROTOR              | LAUFER          | ROTOR        | ROTOR             |
|       |           | 4988678  | 2  | ROSETTA              | RONDELLE           | SCHEIBE         | WASHER       | ARANDELA          |
|       |           | 4988683  | 1  | ROSETTA              | RONDELLE           | SCHEIBE         | WASHER       | ARANDELA          |
|       |           | 4988686  | 1  | ROSETTA              | RONDELLE           | SCHEIBE         | WASHER       | ARANDELA          |
|       |           | 4988687  | 1  | ROSETTA              | RONDELLE           | SCHEIBE         | WASHER       | ARANDELA          |
|       |           | 4988688  | 3  | ROSETTA              | RONDELLE           | SCHEIBE         | WASHER       | ARANDELA          |
|       |           | 4988696  | 1  | VITE                 | VIS                | SCHRAUBE        | SCREW        | TORNILLO          |
|       |           | 4988697  | 1  | DADO                 | ECROU              | MUTTER          | NUT          | TUERCA            |
|       |           | 10206320 | 1  | LINGUETTA            | LINGUET            | SCHEIBENFEDER   | KEY          | CHAVETA           |
|       |           | 10375101 | 3  | VITE                 | VIS                | SCHRAUBE        | SCREW        | TORNILLO          |
|       |           | 10516471 | 5  | ROSETTA DI SICUREZZA | RONDELLE FREIN     | SICHERUNGSRING  | LOCKWASHER   | ARANDELA DE FRENO |
|       |           | 10517271 | 1  | ROSETTA DI SICUREZZA | RONDELLE FREIN     | SICHERUNGSRING  | LOCKWASHER   | ARANDELA DE FRENO |
|       |           | 10794011 | 5  | DADO                 | ECROU              | MUTTER          | NUT          | TUERCA            |
|       |           | 11195371 | 9  | ROSETTA DI SICUREZZA | RONDELLE FREIN     | SICHERUNGSRING  | LOCKWASHER   | ARANDELA DE FRENO |
|       |           | 11195471 | 4  | ROSETTA DI SICUREZZA | RONDELLE FREIN     | SICHERUNGSRING  | LOCKWASHER   | ARANDELA DE FRENO |
|       |           | 14458780 | 1  | ANELLO DI TENUTA     | JOINT D'ETANCHEITE | DICHTRING       | SEAL         | JUNTA HERMETICA   |
|       |           | 15896221 | 5  | DADO                 | ECROU              | MUTTER          | NUT          | TUERCA            |
|       |           | 15896411 | 4  | DADO                 | ECROU              | MUTTER          | NUT          | TUERCA            |



61099

D 2492

**450 - 450 DT**

01 02 03 04 05 06

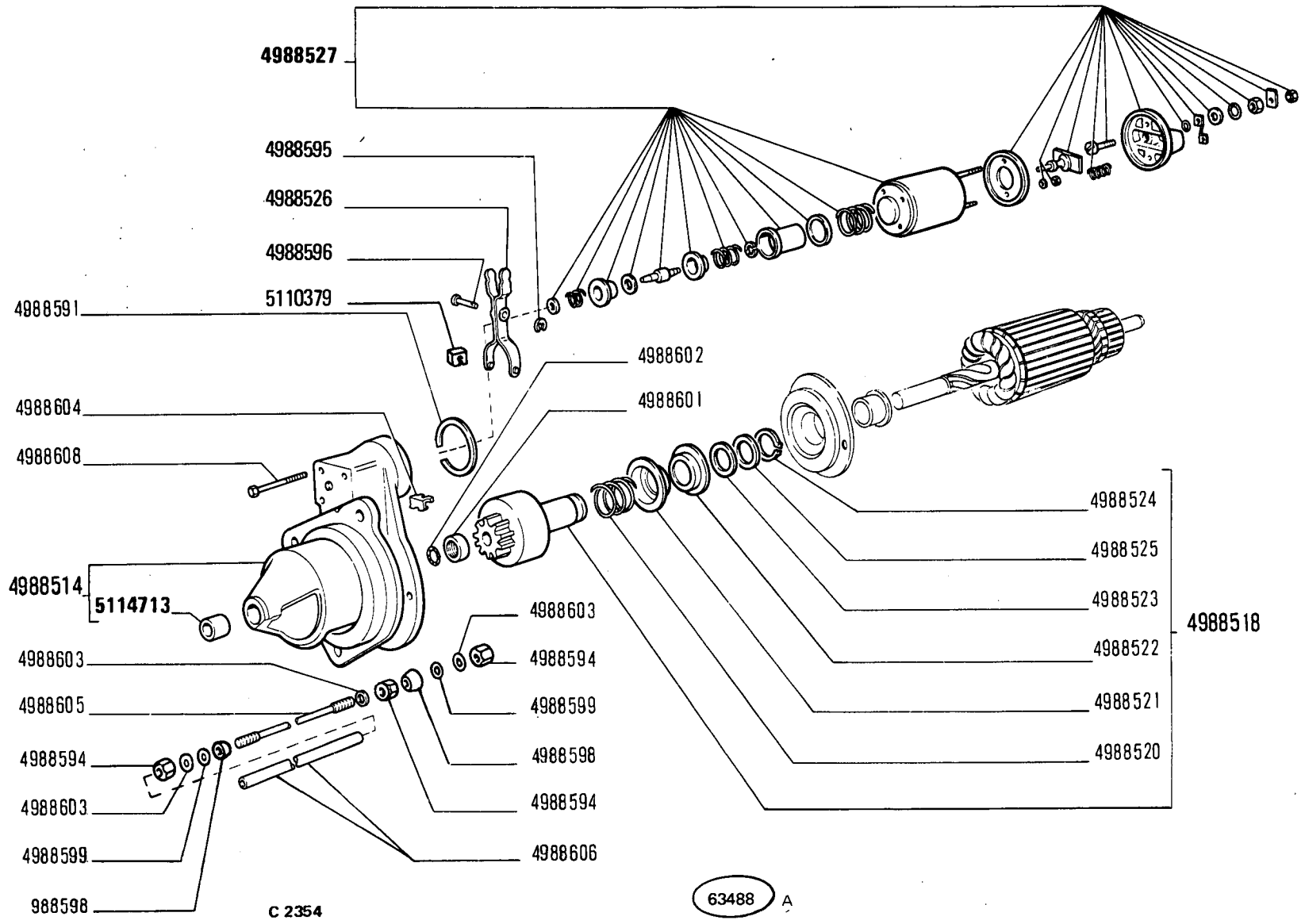
Alternateur  
Drehstrom-licht-maschine

**ALTERNATORE** 4753104

Alternator  
Alternador

**F6.03/1**

2



450 - 450 DT

01 02 03 04 05 06

MOTORINO DI AVVIAMENTO 4988513

Démarrreur  
Anlasser

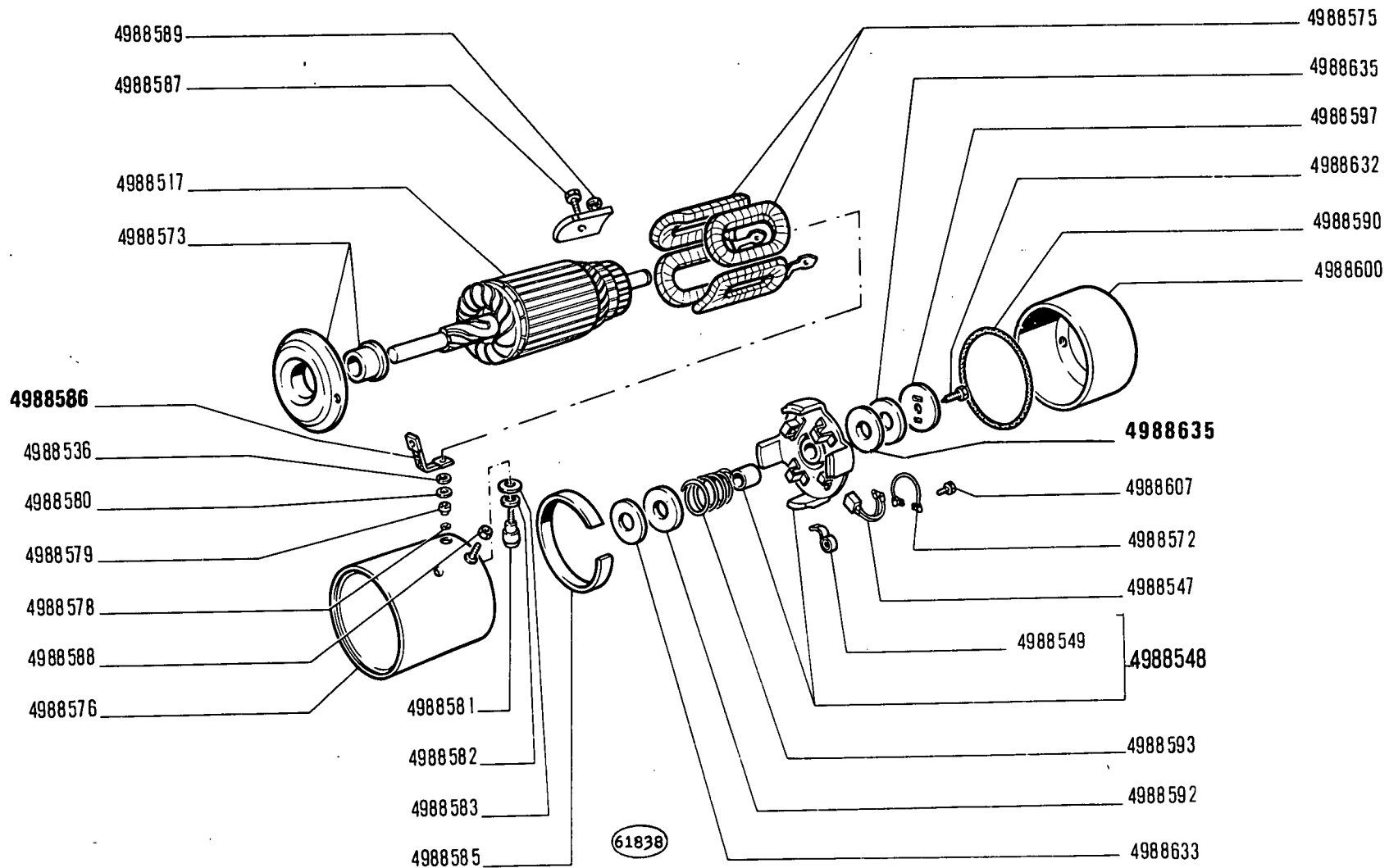
Starter Motor  
Motor de arranque

F6.08

1

| MODIF | ANT.MODIF | N.ORDIN. | Q. | DENOMINAZIONE                | DESIGNATION   | BENENNUNG       | DESCRIPTION  | DENOMINACIONES  |
|-------|-----------|----------|----|------------------------------|---------------|-----------------|--------------|-----------------|
|       |           | 4988514  | 1  | SUPPORTO COMPL.              | SUPPORT       | LAGER           | SUPPORT      | SOPORTE         |
|       |           | 4988517  | 1  | INDOTTO                      | INDUIT        | ANKER           | ARMATURE     | INDUCIDO        |
|       |           | 4988518  | 1  | INNESTO AVVIAMENTO<br>COMPL. | ENCLenchEMENT | RITZELTRIEB     | DRIVE UNIT   | ACOPLAMIENTO    |
|       |           | 4988520  | 1  | MOLLA                        | RESSORT       | FEDER           | SPRING       | RESORTE         |
|       |           | 4988521  | 1  | SCODELLINO                   | CUVETTE       | TELLERSCHEIBE   | CUP          | PLATILLO        |
|       |           | 4988522  | 1  | SCODELLINO                   | CUVETTE       | TELLERSCHEIBE   | CUP          | PLATILLO        |
|       |           | 4988523  | 1  | ROSETTA                      | RONDELLE      | SCHEIBE         | WASHER       | ARANDELA        |
|       |           | 4988524  | 1  | ANELLO DI SICUREZZA          | ARRETOIR      | SICHERUNGSRING  | LOCKRING     | ANILLO DE FRENO |
|       |           | 4988525  | 1  | ROSETTA                      | RONDELLE      | SCHEIBE         | WASHER       | ARANDELA        |
|       |           | 4988526  | 1  | LEVA                         | LEVIER        | HEBEL           | LEVER        | PALANCA         |
|       |           | 4988527  | 1  | ELETTROMAGNETE COMPL.        | ELECTRO       | MAGNETSCHALTER  | SOLENOID     | MAGNETO         |
|       |           | 4988536  | 3  | ROSETTA                      | RONDELLE      | SCHEIBE         | WASHER       | ARANDELA        |
|       |           | 4988547  | 4  | SPAZZOLA                     | BALAI         | KOHLENBUERSTE   | BRUSH        | ESCOBILLA       |
|       |           | 4988548  | 1  | PORTASPAZZOLA COMPL.         | PORTE-BALAI   | BUERSTENTRAEGER | BRUSH HOLDER | PORTAESCOBILLA  |
|       |           | 4988549  | 1  | MOLLA                        | RESSORT       | FEDER           | SPRING       | RESORTE         |
|       |           | 4988572  | 1  | CONNESSIONE                  | CONNEXION     | LEITUNG         | CONNECTION   | CABLE           |
|       |           | 4988573  | 1  | SUPPORTO                     | SUPPORT       | LAGER           | SUPPORT      | SOPORTE         |
|       |           | 4988575  | 1  | AVVOLGIMENTO                 | ENROULEMENT   | WICKLUNG        | WINDING      | BOBINA          |
|       |           | 4988576  | 1  | CONTENITORE                  | CONTAINEUR    | BEHAELTER       | CONTAINER    | RECIPIENTE      |
|       |           | 4988578  | 1  | ANELLO                       | BAGUE         | RING            | RING         | ANILLO          |
|       |           | 4988579  | 1  | BOCCOLA                      | DOUILLE       | BUECHSE         | BUSH         | CASQUILLO       |
|       |           | 4988580  | 1  | ROSETTA                      | RONDELLE      | SCHEIBE         | WASHER       | ARANDELA        |
|       |           | 4988581  | 1  | TERMINALE                    | BORNE         | KABELSCHUH      | TERMINAL     | TERMINAL        |
|       |           | 4988582  | 1  | ROSETTA                      | RONDELLE      | SCHEIBE         | WASHER       | ARANDELA        |
|       |           | 4988583  | 1  | ROSETTA                      | RONDELLE      | SCHEIBE         | WASHER       | ARANDELA        |
|       |           | 4988585  | 1  | ISOLANTE                     | ISOLANT       | ISOLIERUNG      | INSULATOR    | AISLADOR        |
|       |           | 4988586  | 1  | CONNESSIONE                  | CONNEXION     | LEITUNG         | CONNECTION   | CABLE           |
|       |           | 4988587  | 4  | VITE                         | VIS           | SCHRAUBE        | SCREW        | TORNILLO        |
|       |           | 4988588  | 1  | DADO                         | ECROU         | MUTTER          | NUT          | TUERCA          |
|       |           | 4988589  | 4  | ROSETTA                      | RONDELLE      | SCHEIBE         | WASHER       | ARANDELA        |
|       |           | 4988590  | 2  | GUARNIZIONE DI TENUTA        | JOINT         | DICHTUNG        | GASKET       | JUNTA           |
|       |           | 4988591  | 1  | ANELLO DI SICUREZZA          | ARRETOIR      | SICHERUNGSRING  | LOCKRING     | ANILLO DE FRENO |
|       |           | 4988592  | 1  | ANELLO DI RITEGNO            | ARRETOIR      | HALTERING       | RETAINER     | RETENEDOR       |
|       |           | 4988593  | 1  | MOLLA                        | RESSORT       | FEDER           | SPRING       | RESORTE         |
|       |           | 4988594  | 6  | DADO                         | ECROU         | MUTTER          | NUT          | TUERCA          |
|       |           | 4988595  | 1  | ANELLO DI SICUREZZA          | ARRETOIR      | SICHERUNGSRING  | LOCKRING     | ANILLO DE FRENO |
|       |           | 4988596  | 1  | PERNO                        | AXE           | BOLZEN          | PIN          | EJE             |
|       |           | 4988597  | 1  | PIASTRINA                    | PLAQUETTE     | PLAETTCHEN      | PLATE        | PLACA           |
|       |           | 4988598  | 4  | ANELLO                       | BAGUE         | RING            | RING         | ANILLO          |





C 2354

450 - 450 DT

01 02 03 04 05 06

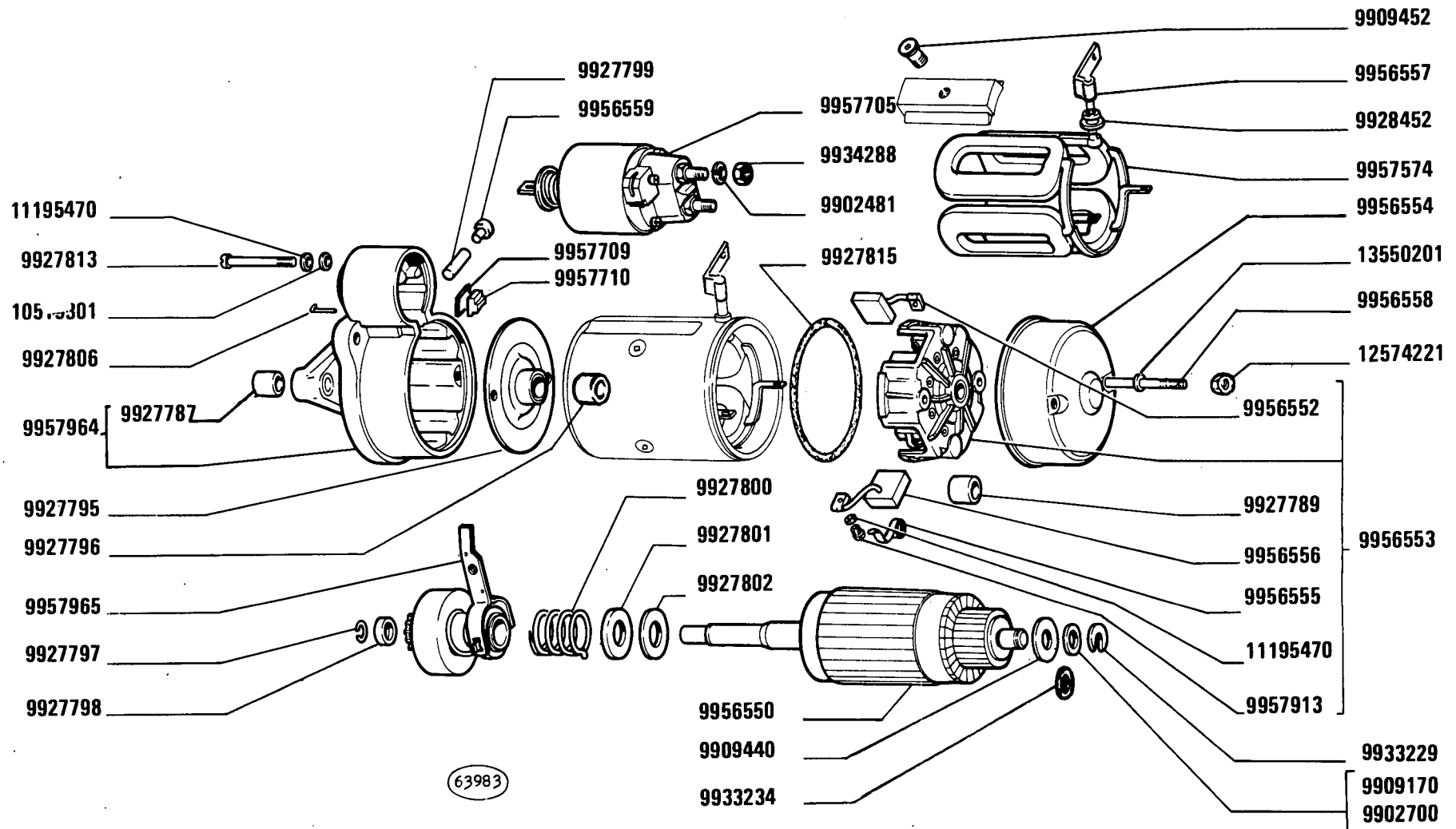
MOTORINO DI AVVIAMENTO 4988513

Démarrreur  
Anlasser

Starter Motor  
Motor de arranque

F6.08

| MODIF   | ANT.MODIF | N.ORDIN. | Q. | DENOMINAZIONE        | DESIGNATION        | BENENNUNG      | DESCRIPTION | DENOMINACIONES       |
|---------|-----------|----------|----|----------------------|--------------------|----------------|-------------|----------------------|
|         |           | 4988599  | 4  | ANELLO DI GOMMA      | BAGUE CAOUTCHOUC   | GUMMIRING      | RUBBER RING | GUARNICION DE CAUCHO |
|         |           | 4988600  | 1  | COPERCHIO            | COUVERCLE          | DECKEL         | COVER       | TAPA                 |
|         |           | 4988601  | 1  | DISTANZIALE          | ENTRETOISE         | ABSTANDSTUECK  | SPACER      | SEPARADOR            |
|         |           | 4988602  | 1  | ANELLO DI GOMMA      | BAGUE CAOUTCHOUC   | GUMMIRING      | RUBBER RING | GUARNICION DE CAUCHO |
|         |           | 4988603  | 6  | ROSETTA DI SICUREZZA | RONDELLE FREIN     | SICHERUNGSRING | LOCKWASHER  | ARANDELA DE FRENO    |
|         |           | 4988604  | 1  | ANELLO DI TENUTA     | JOINT D'ETANCHEITE | DICHTRING      | SEAL        | JUNTA HERMETICA      |
|         |           | 4988605  | 2  | ASTA                 | TIGE               | STANGE         | ROD         | VARILLA              |
|         |           | 4988606  | 2  | TUBETTO ISOLANTE     | TUBE ISOLANT       | ISOLIERHUELLE  | LINER       | TUBO AISLANTE        |
|         |           | 4988607  | 4  | VITE                 | VIS                | SCHRAUBE       | SCREW       | TORNILLO             |
|         |           | 4988608  | 4  | VITE                 | VIS                | SCHRAUBE       | SCREW       | TORNILLO             |
|         |           | 4988632  | 1  | VITE                 | VIS                | SCHRAUBE       | SCREW       | TORNILLO             |
|         |           | 4988633  | 2  | ROSETTA SP.1,5       | RONDELLE           | SCHEIBE        | WASHER      | ARANDELA             |
| 4988634 |           | 4988635  | 4  | ROSETTA SP.0,3       | RONDELLE           | SCHEIBE        | WASHER      | ARANDELA             |
|         |           | 5110379  | 2  | PATTINO              | PATIN              | GLEITSTEIN     | PAD         | PATIN                |
|         |           | 5114713  | 1  | BOCCOLA              | DOUILLE            | BUECHSE        | BUSH        | CASQUILLO            |



63983

D 2354

450 - 450 DT

01 02 03 04 05 06

Démarreur  
Anlasser

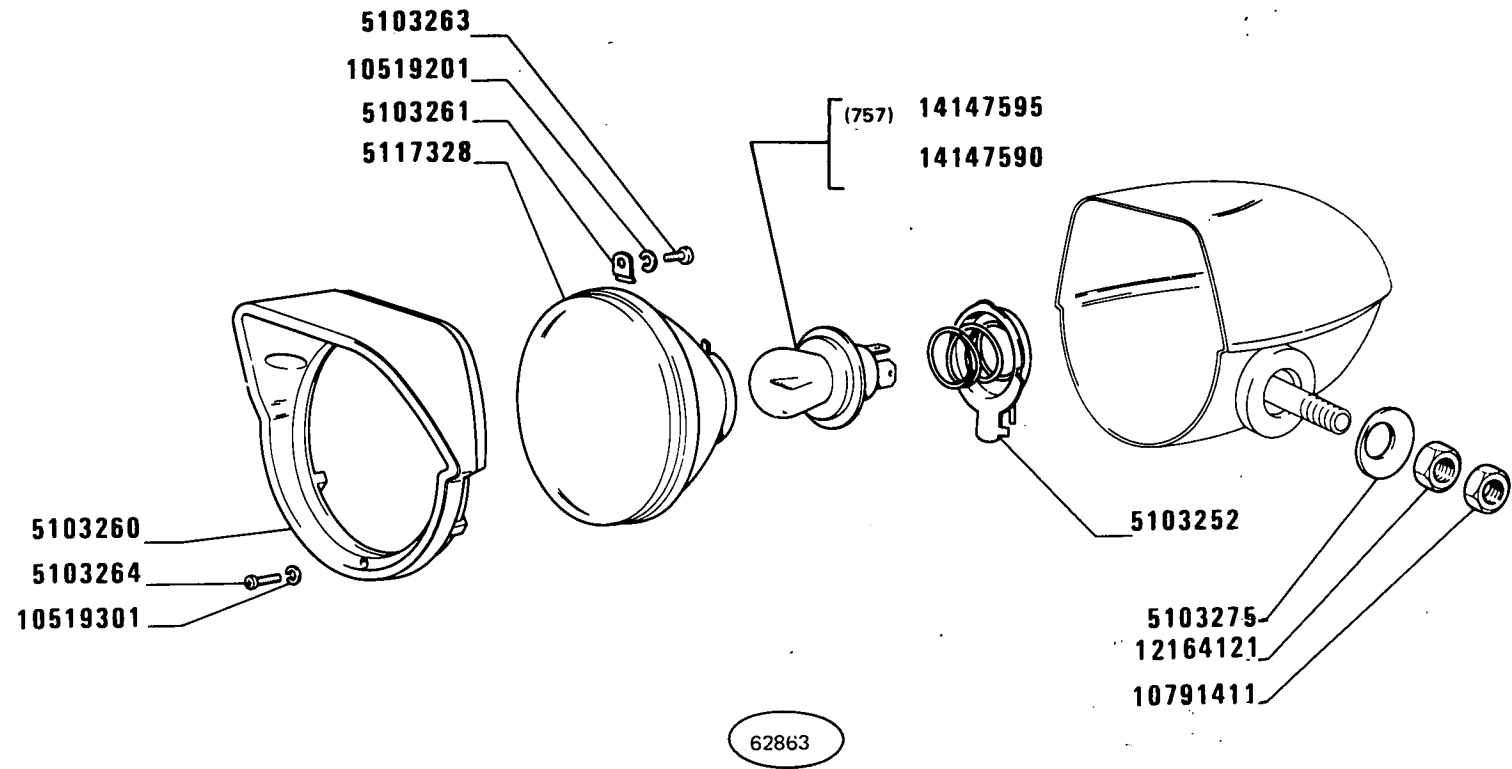
MOTORINO DI AVVIAMENTO 5111319 (Marelli)

Starter Motor  
Motor de arranque

F6.08 /A

8

| MODIF | ANT.MODIF | N.ORDIN. | Q. | DENOMINAZIONE        | DESIGNATION        | BENENNUNG      | DESCRIPTION | DENOMINACIONES       |
|-------|-----------|----------|----|----------------------|--------------------|----------------|-------------|----------------------|
|       |           | 9902481  | 2  | ROSETTA DI SICUREZZA | RONDELLE FREIN     | SICHERUNGSRING | LOCKWASHER  | ARANDELA DE FRENC    |
|       |           | 9902700  | 1  | ROSETTA              | RONDELLE           | SCHEIBE        | WASHER      | ARANDELA             |
|       |           | 9909170  | 1  | ROSETTA              | RONDELLE           | SCHEIBE        | WASHER      | ARANDELA             |
|       |           | 9909440  | 1  | ROSETTA              | RONDELLE           | SCHEIBE        | WASHER      | ARANDELA             |
|       |           | 9909452  | 4  | VITE                 | VIS                | SCHRAUBE       | SCREW       | TORNILLO             |
|       |           | 9927787  | 1  | BOCCOLA              | DOUILLE            | BUECHSE        | BUSH        | CASQUILLO            |
|       |           | 9927789  | 1  | BOCCOLA              | DOUILLE            | BUECHSE        | BUSH        | CASQUILLO            |
|       |           | 9927795  | 1  | SUPPORTO             | SUPPORT            | LAGER          | SUPPORT     | SOPORTE              |
|       |           | 9927796  | 1  | BOCCOLA              | DOUILLE            | BUECHSE        | BUSH        | CASQUILLO            |
|       |           | 9927797  | 1  | ANELLO DI SICUREZZA  | ARRETOIR           | SICHERUNGSRING | LOCKRING    | ANILLO DE FRENC      |
|       |           | 9927798  | 1  | ANELLO DI SICUREZZA  | ARRETOIR           | SICHERUNGSRING | LOCKRING    | ANILLO DE FRENC      |
|       |           | 9927799  | 1  | PERNO                | AXE                | BOLZEN         | PIN         | EJE                  |
|       |           | 9927800  | 1  | MOLLA                | RESSORT            | FEDER          | SPRING      | RESORTE              |
|       |           | 9927801  | 1  | SCODELLINO           | CUVETTE            | TELLERSCHEIBE  | CUP         | PLATILLO             |
|       |           | 9927802  | 1  | ROSETTA ISOLANTE     | RONDELLE ISOLANTE  | ISOLIERSCHEIBE | INSULATOR   | ARANDELA AISLANTE    |
|       |           | 9927806  | 1  | SPINA                | GOUPILLE           | STIFT          | PIN         | PASADOR              |
|       |           | 9927813  | 3  | VITE                 | VIS                | SCHRAUBE       | SCREW       | TORNILLO             |
|       |           | 9927815  | 1  | ANELLO DI TENUTA     | JOINT D'ETANCHEITE | DICHTRING      | SEAL        | JUNTA HERMETICA      |
|       |           | 9928452  | 1  | ANELLO DI GOMMA      | BAGUE CAOUTCHOUC   | GUMMIRING      | RUBBER RING | GUARNICION DE CAUCHO |
|       |           | 9933229  | 1  | ROSETTA DI SICUREZZA | RONDELLE FREIN     | SICHERUNGSRING | LOCKWASHER  | ARANDELA DE FRENC    |
|       |           | 9933234  | 1  | ROSETTA              | RONDELLE           | SCHEIBE        | WASHER      | ARANDELA             |
|       |           | 9934288  | 2  | DADO                 | ECRGU              | MUTTER         | NUT         | TUERCA               |
|       |           | 9956550  | 1  | INDOTTO              | INDUIT             | ANKER          | ARMATURE    | INDUCIDO             |
|       |           | 9956552  | 2  | SPAZZOLA             | BALAI              | KOHLLENBUERSTE | BRUSH       | ESCOBILLA            |
|       |           | 9956553  | 1  | SUPPORTO COMPL.      | SUPPORT            | LAGER          | SUPPORT     | SOPORTE              |
|       |           | 9956554  | 1  | CALOTTA              | CALOTTE            | KAPPE          | CAP         | TAPA                 |
|       |           | 9956555  | 4  | MOLLA                | RESSORT            | FEDER          | SPRING      | RESORTE              |
|       |           | 9956556  | 2  | SPAZZOLA             | BALAI              | KOHLLENBUERSTE | BRUSH       | ESCOBILLA            |
|       |           | 9956557  | 1  | CONNESSIONE          | CONNEXION          | LEITUNG        | CONNECTION  | CABLE                |
|       |           | 9956558  | 2  | PRIGIONIERO          | GOUJON             | STIFTSCHRAUBE  | STUD        | ESPARRAGO            |
|       |           | 9956559  | 1  | TAPPO                | BOUCHON            | STOPFEN        | PLUG        | TAPON                |
|       |           | 9957574  | 1  | AVVOLGIMENTO         | ENROULEMENT        | WICKLUNG       | WINDING     | BOBINA               |
|       |           | 9957705  | 1  | ELETTROMAGNETE       | ELECTRO            | MAGNETSCHALTER | SOLENOID    | MAGNETO              |
|       |           | 9957709  | 1  | PIASTRINA            | PLAQUETTE          | PLAETTCHEN     | PLATE       | PLACA                |
|       |           | 9957710  | 1  | TASSELLO ELASTICO    | TAMPON             | GUMMISTUECK    | PAD         | ALMOHADILLA          |
|       |           | 9957913  | 4  | VITE                 | VIS                | SCHRAUBE       | SCREW       | TORNILLO             |
|       |           | 9957964  | 1  | SUPPORTO COMPL.      | SUPPORT            | LAGER          | SUPPORT     | SOPORTE              |
|       |           | 9957965  | 1  | INNESTO AVVIAMENTO   | ENCLENCHEMENT      | RITZELTRIEB    | DRIVE UNIT  | ACOPLAMIENTO         |
|       |           | 10519301 | 3  | ROSETTA              | RONDELLE           | SCHEIBE        | WASHER      | ARANDELA             |
|       |           | 11195470 | 7  | ROSETTA DI SICUREZZA | RONDELLE FREIN     | SICHERUNGSRING | LOCKWASHER  | ARANDELA DE FRENC    |
|       |           | 12574221 | 2  | DADO                 | ECROU              | MUTTER         | NUT         | TUERCA               |
|       |           | 13550201 | 2  | ROSETTA              | RONDELLE           | SCHEIBE        | WASHER      | ARANDELA             |



C 2529

**450 - 450 DT**

01 03 04 05

*Projecteur  
Scheinwerfer*

**PROIETTORE** s. 5103244 - d. 5103279 (Elba)

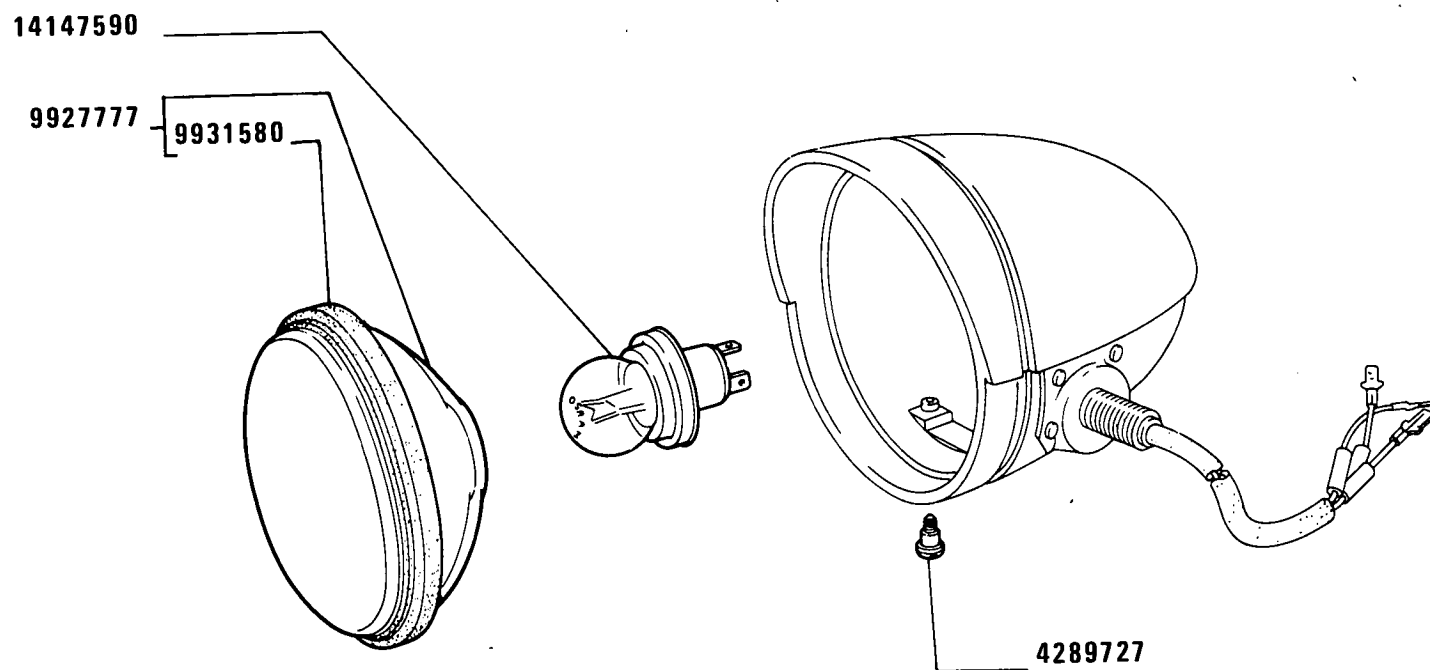
*Headlamp  
Projector*

**F6.29**

| MODIF    | ANT.MODIF | N. ORDIN. | Q. | DENOMINAZIONE          | DESIGNATION                | BENENNUNG       | DESCRIPTION            | DENOMINACIONES     |
|----------|-----------|-----------|----|------------------------|----------------------------|-----------------|------------------------|--------------------|
|          |           | 5103252   | 1  | PORTALAMPADA           | PORTE-LAMPE                | LAMPENFASSUNG   | BULB HOLDER            | PORTALAMPARA       |
|          |           | 5103260   | 1  | CORNICE DEL PROIETTORE | MONTURE DE PRO-<br>JECTEUR | DECKELRING      | HEADLAMP RIM           | MARCO DE PROYECTOR |
|          |           | 5103261   | 3  | PIASTRINA DI SICUREZZA | PLAQUETTE FREIN            | SICHERUNGSBLECH | LOCKPLATE              | PLACA DE FRENO     |
|          |           | 5103263   | 3  | VITE                   | VIS                        | SCHRAUBE        | SCREW                  | TORNILLO           |
|          |           | 5103264   | 3  | VITE                   | VIS                        | SCHRAUBE        | SCREW                  | TORNILLO           |
|          |           | 5103275   | 1  | ROSETTA DI SICUREZZA   | RONDELLE FREIN             | SICHERUNGSRING  | LOCKWASHER             | ARANDELA DE FRENO  |
|          |           | 5117328   | 1  | GRUPPO OTTICO          | GROUPE OPTIQUE             | EINSATZ         | LENS/REFLECTOR<br>UNIT | GRUPO OPTICO       |
|          |           | 10519201  | 3  | ROSETTA DI SICUREZZA   | RONDELLE FREIN             | SICHERUNGSRING  | LOCKWASHER             | ARANDELA DE FRENO  |
|          |           | 10519301  | 3  | ROSETTA DI SICUREZZA   | RONDELLE FREIN             | SICHERUNGSRING  | LOCKWASHER             | ARANDELA DE FRENO  |
|          |           | 10791411  | 1  | DADO                   | ECROU                      | MUTTER          | NUT                    | TUERCA             |
| 12164111 |           | 12164121  | 1  | DADO                   | ECROU                      | MUTTER          | NUT                    | TUERCA             |
|          |           | 14147590  | 1  | LAMPADA                | LAMPE                      | LAMPE           | BULB                   | BOMBILLA           |
|          |           | 14147595  | 1  | LAMPADA (757)          | LAMPE                      | LAMPE           | BULB                   | BOMBILLA           |

DAT 556 29

F6.29/A



D 2529

**450 - 450 DT**

01 03 04 05

*Projecteur  
Scheinwerfer*

**PROIETTORE** d 5118891 – s 5118892 (Siem)

*Headlamp  
Projector*

**F6.29/A**

FIAT 450-450 DT

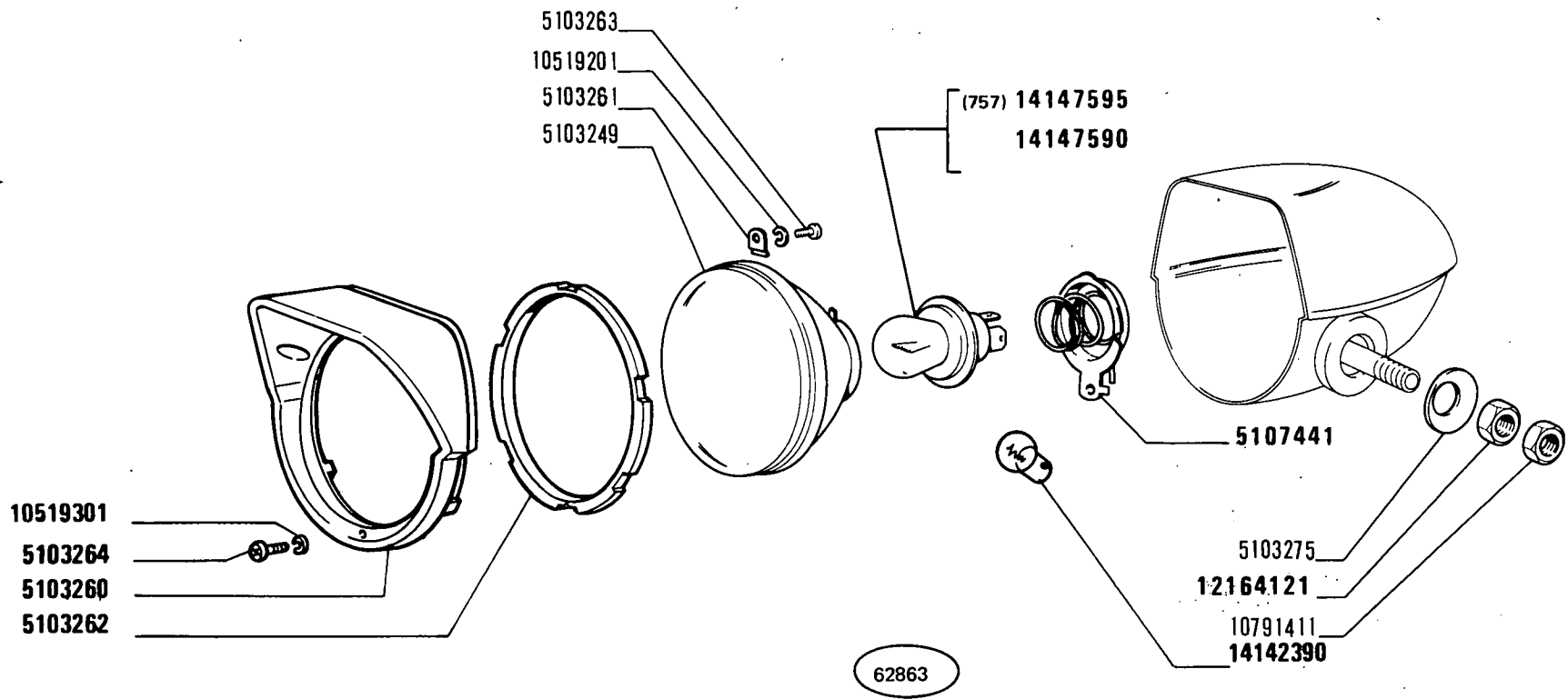
(17-11-81)

F629/ A

- 1 -

| MODIF | ANT.MODIF | N.ORDIN. | Q. | DENOMINAZIONE        | DESIGNATION    | BENENNUNG | DESCRIPTION            | DENOMINACIONES |
|-------|-----------|----------|----|----------------------|----------------|-----------|------------------------|----------------|
|       |           | 4289727  | 2  | VITE                 | VIS            | SCHRAUBE  | SCREW                  | TORNILLO       |
|       |           | 9927777  | 1  | GRUPPO OTTICO COMPL. | GROUPE OPTIQUE | EINSATZ   | LENS/REFLECTOR<br>UNIT | GRUPO OPTICO   |
|       |           | 9931580  | 1  | GUARNIZIONE          | GARNITURE      | UNTERLAGE | LINING                 | FORRO          |
|       |           | 14147590 | 1  | LAMPADA              | LAMPE          | LAMPE     | BULB                   | BOMBILLA       |





**450 - 450 DT**

02 06

*Projecteur  
Scheinwerfer*

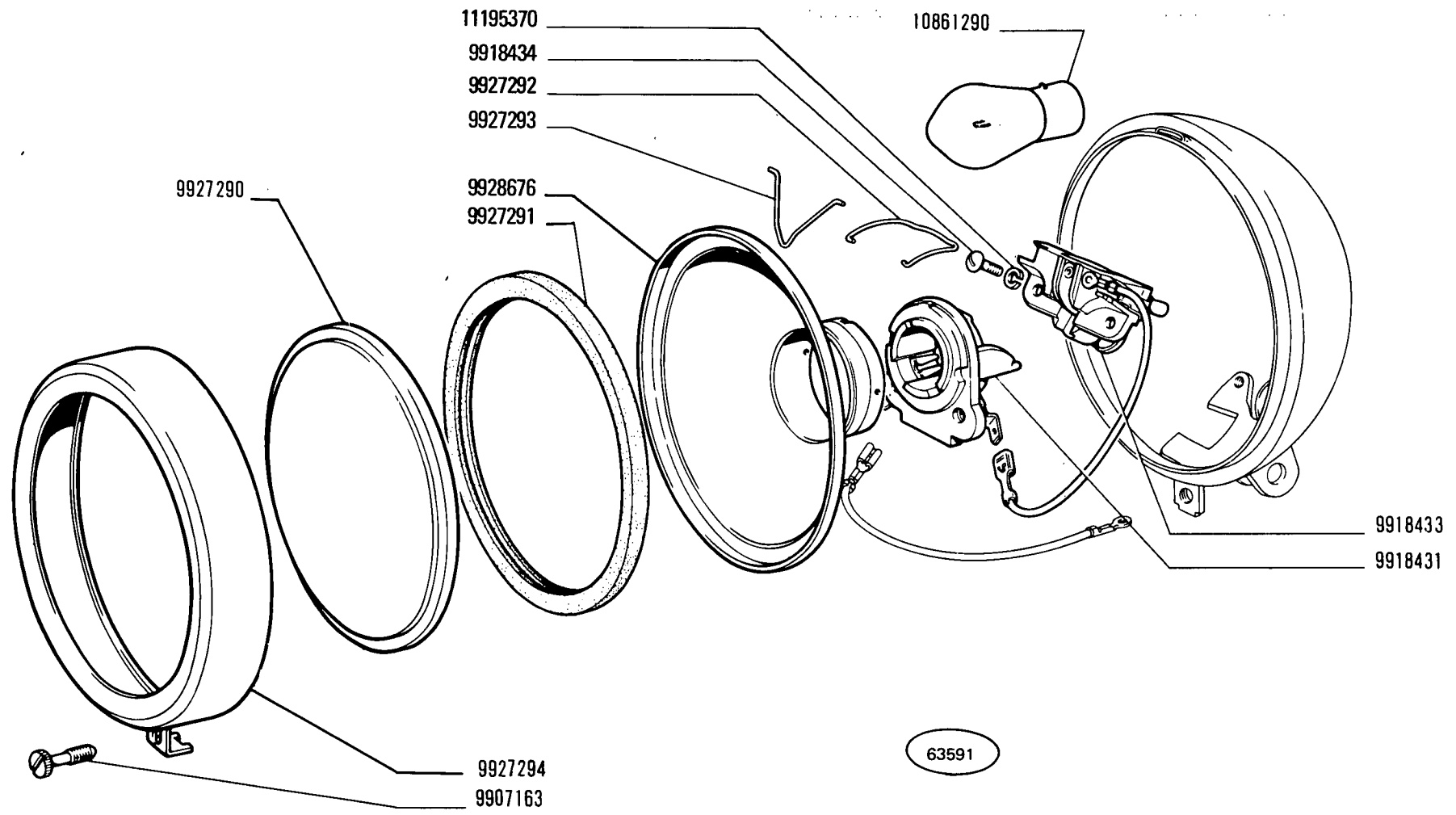
**PROIETTORE** s 5103841 d 5103842 (Elba)

*Headlamp  
Projector*

1

**F6.29 /1**

| MODIF    | ANT.MODIF | N. ORDIN. | Q. | DENOMINAZIONE          | DESIGNATION                | BENENNUNG       | DESCRIPTION            | DENOMINACIONES     |
|----------|-----------|-----------|----|------------------------|----------------------------|-----------------|------------------------|--------------------|
|          |           | 5103249   | 1  | GRUPPO OTTICO          | GROUPE OPTIQUE             | EINSATZ         | LENS/REFLECTOR<br>UNIT | GRUPO OPTICO       |
|          |           | 5103260   | 1  | CORNICE DEL PROIETTORE | MONTURE DE PRO-<br>JECTEUR | DECKELRING      | HEADLAMP RIM           | MARCO DE PROYECTOR |
|          |           | 5103261   | 3  | PIASTRINA DI SICUREZZA | PLAQUETTE FREIN            | SICHERUNGSBLECH | LOCKPLATE              | PLACA DE FRENO     |
|          |           | 5103262   | 1  | GUARNIZIONE            | GARNITURE                  | BELAG           | PAD                    | FORRO              |
|          |           | 5103263   | 3  | VITE                   | VIS                        | SCHRAUBE        | SCREW                  | TORNILLO           |
|          |           | 5103264   | 3  | VITE                   | VIS                        | SCHRAUBE        | SCREW                  | TORNILLO           |
|          |           | 5103275   | 1  | ROSETTA DI SICUREZZA   | RONDELLE FREIN             | SICHERUNGSRING  | LOCKWASHER             | ARANDELA DE FRENO  |
| 5103252  |           | 5107441   | 1  | PORTALAMPADA           | PORTE-LAMPE                | LAMPENFASSUNG   | BULB HOLDER            | PORTALAMPARA       |
|          |           | 10519201  | 1  | ROSETTA                | RONDELLE                   | SCHEIBE         | WASHER                 | ARANDELA           |
|          |           | 10519301  | 3  | ROSETTA DI SICUREZZA   | RONDELLE FREIN             | SICHERUNGSRING  | LOCKWASHER             | ARANDELA DE FRENO  |
|          |           | 10791411  | 1  | DADO                   | ECROU                      | MUTTER          | NUT                    | TUERCA             |
| 12164111 |           | 12164121  | 1  | DADO                   | ECROU                      | MUTTER          | NUT                    | TUERCA             |
| 10857790 |           | 14142390  | 1  | LAMPADA                | LAMPE                      | LAMPE           | BULB                   | BOMBILLA           |
|          |           | 14147590  | 1  | LAMPADA                | LAMPE                      | LAMPE           | BULB                   | BOMBILLA           |
|          |           | 14147595  | 1  | LAMPADA (757)          | LAMPE                      | LAMPE           | BULB                   | BOMBILLA           |



(766)

**450 - 450 DT**  
 01 02 03 04 05

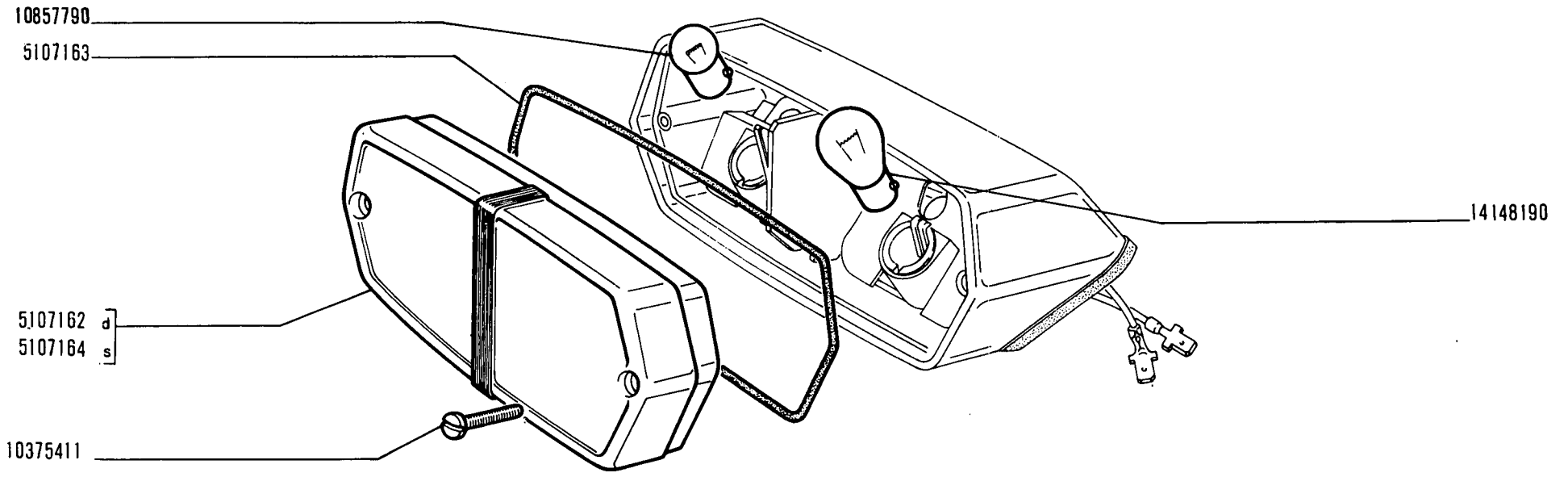
**PROIETTORE POSTERIORE 5109066 (Olsa)**

*Phare arrière*  
*Hinterer Scheinwerfer*

*Rear Spot Lamp*  
*Faro posterior*

3 **F6.29/2**

| MODIF | ANT.MODIF | N.ORDIN. | Q. | DENOMINAZIONE         | DESIGNATION    | BENENNUNG      | DESCRIPTION | DENOMINACIONES    |
|-------|-----------|----------|----|-----------------------|----------------|----------------|-------------|-------------------|
|       |           | 9907163  | 2  | VITE                  | VIS            | SCHRAUBE       | SCREW       | TORNILLO          |
|       |           | 9918431  | 1  | PORTALAMPADA          | PORTE-LAMPE    | LAMPENFASSUNG  | BULB HOLDER | PORTALAMPARA      |
|       |           | 9918433  | 1  | INTERRUPTORE          | INTERRUPTEUR   | SCHALTER       | SWITCH      | INTERRUPTOR       |
|       |           | 9918434  | 2  | VITE                  | VIS            | SCHRAUBE       | SCREW       | TORNILLO          |
|       |           | 9927290  | 1  | TRASPARENTE           | TRANSPARENT    | LICHTSCHEIBE   | LENS        | TAPA TRANSLUCIDA  |
|       |           | 9927291  | 1  | GUARNIZIONE DI TENUTA | JOINT          | DICHTUNG       | GASKET      | JUNTA             |
|       |           | 9927292  | 1  | MOLLETTA DI FISSAGGIO | AGRAFE         | KLEMMSTUECK    | CLIP        | SUJETADOR         |
|       |           | 9927293  | 6  | MOLLETTA DI FISSAGGIO | AGRAFE         | KLEMMSTUECK    | CLIP        | SUJETADOR         |
|       |           | 9927294  | 1  | CORNICE               | MONTURE        | RAHMEN         | FRAME       | MARCO             |
|       |           | 9928676  | 1  | PARABOLA              | REFLECTEUR     | PARABOLSPIEGEL | REFLECTOR   | REFLECTOR         |
|       |           | 10861290 | 1  | LAMPADA               | LAMPE          | LAMPE          | BULB        | BOMBILLA          |
|       |           | 11195370 | 2  | ROSETTA DI SICUREZZA  | RONDELLE FREIN | SICHERUNGSRING | LOCKWASHER  | ARANDELA DE FRENO |



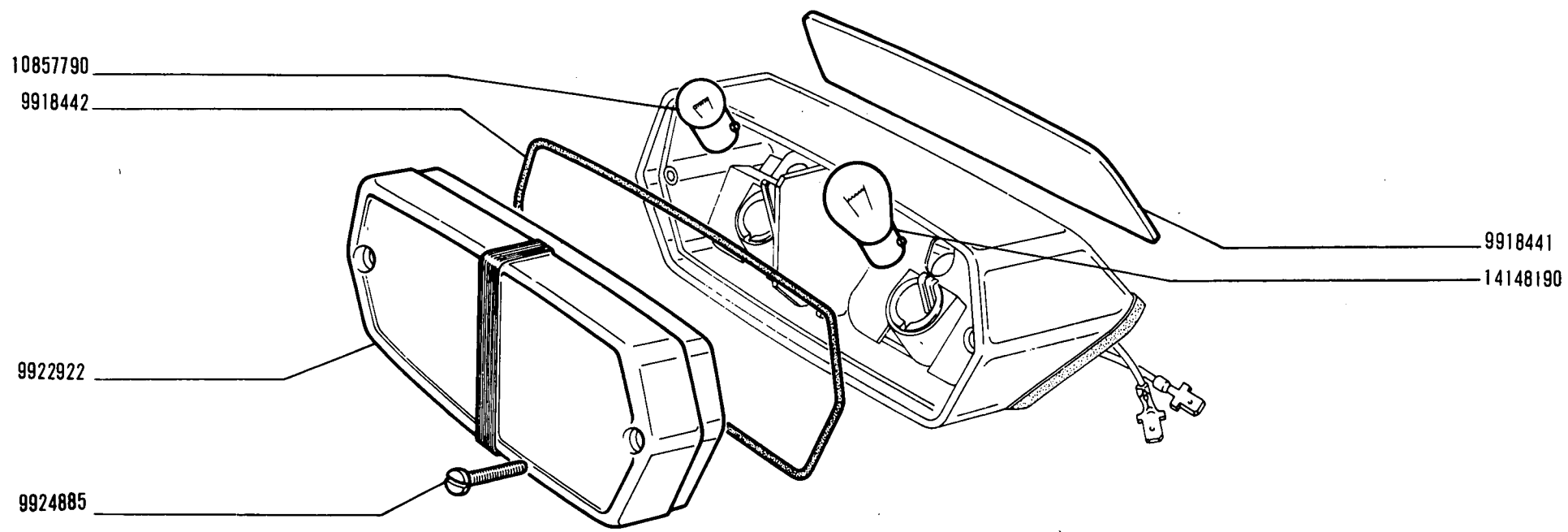
23470 / 3 A

|  |   |  |
|--|---|--|
| <p><b>450 - 450 DT</b></p> <p>01    03   04   05</p> | <p align="center"><b>FANALE ANTERIORE</b> d. 5107158 - s. 5107157</p> <p><i>Lanterne AV</i><br/><i>Vordere Leuchte</i></p> <p><i>Front Lamp</i><br/><i>Lâmpara anterior</i></p> | <p align="center"><b>F6.32</b></p> <p align="center">Y</p> |
|--|---|--|

FIAT 450-450DT (1 ED.)

F632 (03-1979)

| MODIF | N.ORDIN. | Q. | DENOMINAZIONE         | DESIGNATION | BENENNUNG    | DESCRIPTION | DENOMINACIONES   |
|-------|----------|----|-----------------------|-------------|--------------|-------------|------------------|
|       | 5107162  | 1  | TRASPARENTE D         | TRANSPARENT | LICHTSCHEIBE | LENS        | TAPA TRANSLUCIDA |
|       | 5107163  | 1  | GUARNIZIONE DI TENUTA | JOINT       | DICHTUNG     | GASKET      | JUNTA            |
|       | 5107164  | 1  | TRASPARENTE S         | TRANSPARENT | LICHTSCHEIBE | LENS        | TAPA TRANSLUCIDA |
|       | 10375411 | 2  | VITE                  | VIS         | SCHRAUBE     | SCREW       | TORNILLO         |
|       | 10857790 | 1  | LAMPADA               | LAMPE       | LAMPE        | BULB        | BOMBILLA         |
|       | 14148190 | 1  | LAMPACA               | LAMPE       | LAMPE        | BULB        | BOMBILLA         |



23470 / 1A

C2277

**450 - 450 DT**

01 03 04 05

**FANALE POSTERIORE E TARGA s. 4247204 (Olsa)**

Lanterne AR et de plaque  
 Schluss- und Nummernschildleuchte

Tail and number Plate Lamp  
 Lámpara posterior y de matrícula

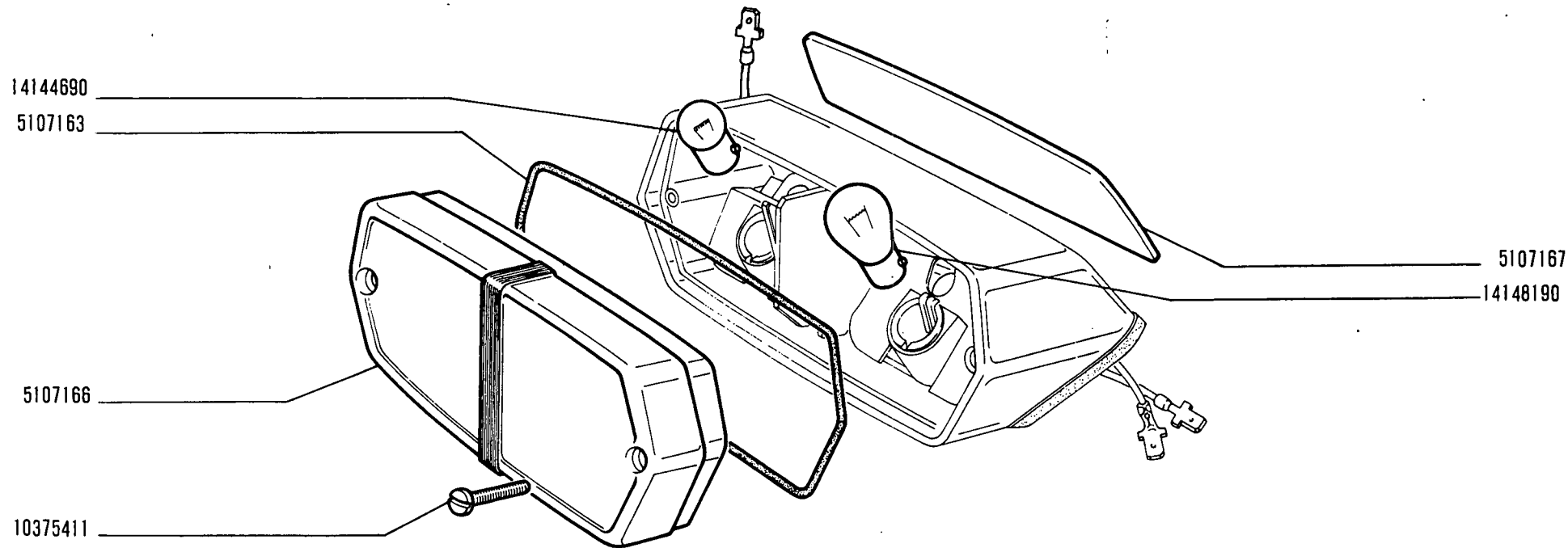
2

**F6.34**

8

| MODIF | N.ORDIN. | Q. | DENOMINAZIONE         | DESIGNATION | BENENNUNG    | DESCRIPTION | DENOMINACIONES   |
|-------|----------|----|-----------------------|-------------|--------------|-------------|------------------|
|       | 9918441  | 1  | TRASPARENTE           | TRANSPARENT | LICHTSCHEIBE | LENS        | TAPA TRANSLUCIDA |
|       | 9918442  | 1  | GUARNIZIONE DI TENUTA | JOINT       | DICHTUNG     | GASKET      | JUNTA            |
|       | 9922922  | 1  | TRASPARENTE           | TRANSPARENT | LICHTSCHEIBE | LENS        | TAPA TRANSLUCIDA |
|       | 9922923  | 1  | TRASPARENTE           | TRANSPARENT | LICHTSCHEIBE | LENS        | TAPA TRANSLUCIDA |
|       | 9924885  | 2  | VITE                  | VIS         | SCHRAUBE     | SCREW       | TORNILLO         |
|       | 10857790 | 1  | LAMPADA               | LAMPE       | LAMPE        | BULB        | BOMBILLA         |
|       | 14148190 | 1  | LAMPADA               | LAMPE       | LAMPE        | BULB        | BOMBILLA         |





23470 / 1A

02277

450-450 DT

01 03 04 05

FANALE POSTERIORE E TARGA s 5107159 (Elba)

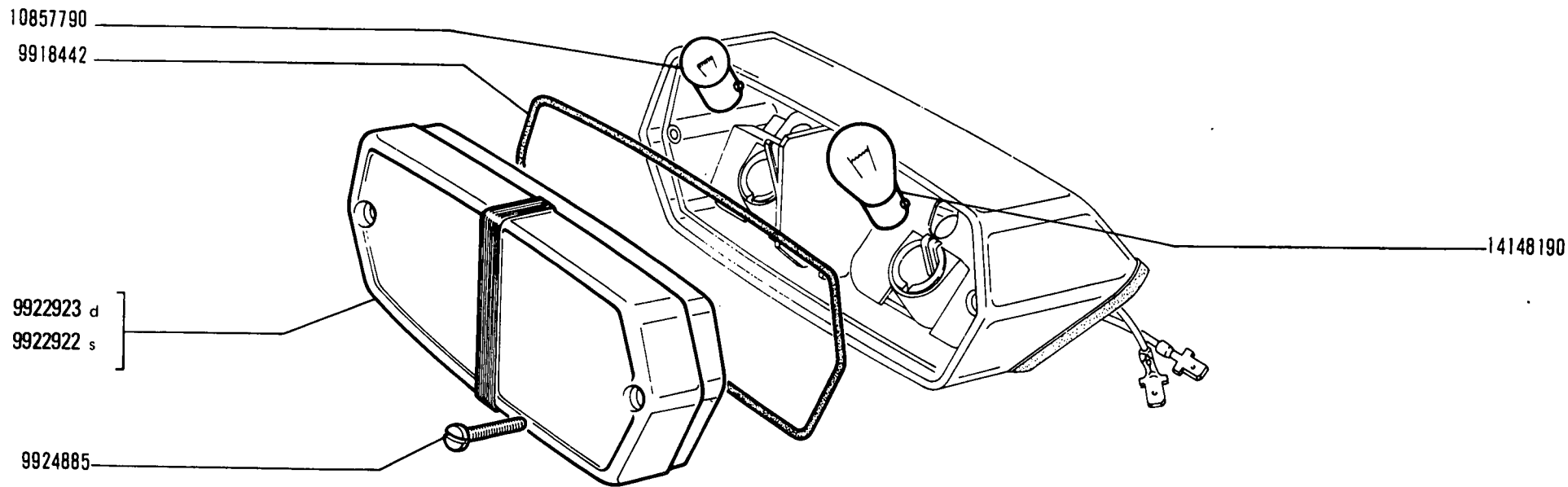
Lanterne AR et de plaque  
Schluss- und Nummernschildleuchte

Tail and number Plate Lamp  
Lámpara posterior y de matrícula

F6.34/A

8

| MODIF | ANT.MODIF | N.ORDIN. | Q. | DENOMINAZIONE         | DESIGNATION | BENENNUNG    | DESCRIPTION | DENOMINACIONES   |
|-------|-----------|----------|----|-----------------------|-------------|--------------|-------------|------------------|
|       |           | 5107163  | 1  | GUARNIZIONE DI TENUTA | JOINT       | DICHTUNG     | GASKET      | JUNTA            |
|       |           | 5107166  | 1  | TRASPARENTE           | TRANSPARENT | LICHTSCHEIBE | LENS        | TAPA TRANSLUCICA |
|       |           | 5107167  | 1  | TRASPARENTE POST.     | TRANSPARENT | LICHTSCHEIBE | LENS        | TAPA TRANSLUCICA |
|       |           | 10375411 | 2  | VITE                  | VIS         | SCHRAUBE     | SCREW       | TORNILLO         |
|       |           | 14144690 | 1  | LAMPADA               | LAMPE       | LAMPE        | BULB        | BOMBILLA         |
|       |           | 14148190 | 1  | LAMPADA               | LAMPE       | LAMPE        | BULB        | BOMBILLA         |



23470 / 2 A

C2277 C2283

**450 - 450 DT**

01 02 03 04 05  
06

**FANALE POSTERIORE** s 4247206,d4247208 ( Olsa)

Lanterne AR  
Schlussleuchte

Tail Lamp  
Lámpara posterior

1

**F6.34 /1**

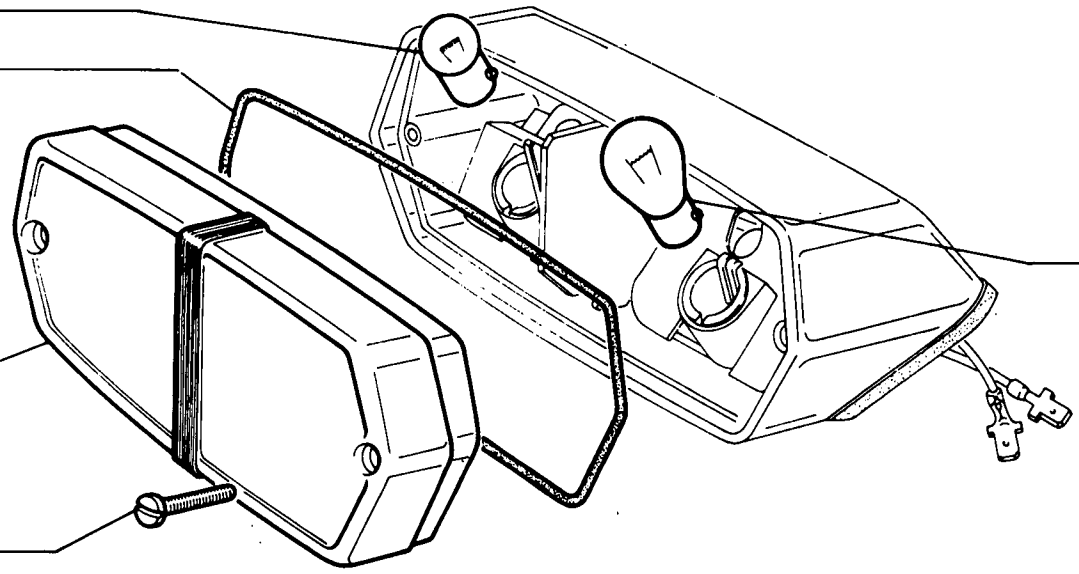
8

| MODIF | ANT.MODIF | N.ORDIN. | Q. | DENOMINAZIONE         | DESIGNATION | BENENNUNG    | DESCRIPTION | DENOMINACIONES   |
|-------|-----------|----------|----|-----------------------|-------------|--------------|-------------|------------------|
|       |           | 9918442  | 1  | GUARNIZIONE DI TENUTA | JOINT       | DICHTUNG     | GASKET      | JUNTA            |
|       |           | 9922922  | 1  | TRASPARENTE S         | TRANSPARENT | LICHTSCHEIBE | LENS        | TAPA TRANSLUCIDA |
|       |           | 9922923  | 1  | TRASPARENTE D         | TRANSPARENT | LICHTSCHEIBE | LENS        | TAPA TRANSLUCIDA |
|       |           | 9924885  | 2  | VITE                  | VIS         | SCHRAUBE     | SCREW       | TORNILLO         |
|       |           | 10857790 | 1  | LAMPADA               | LAMPE       | LAMPE        | BULB        | BOMBILLA         |
|       |           | 14148190 | 1  | LAMPADA               | LAMPE       | LAMPE        | BULB        | BOMBILLA         |

14144690 d  
10857790 s  
5107163

5107165 d  
5107166 s

10375411



14148190

23470 / 2 A

D2277 D2283

**450 - 450 DT**

01 02 03 04 05

**FANALE POSTERIORE** s. 5107442 d. 5107160 (Elba)

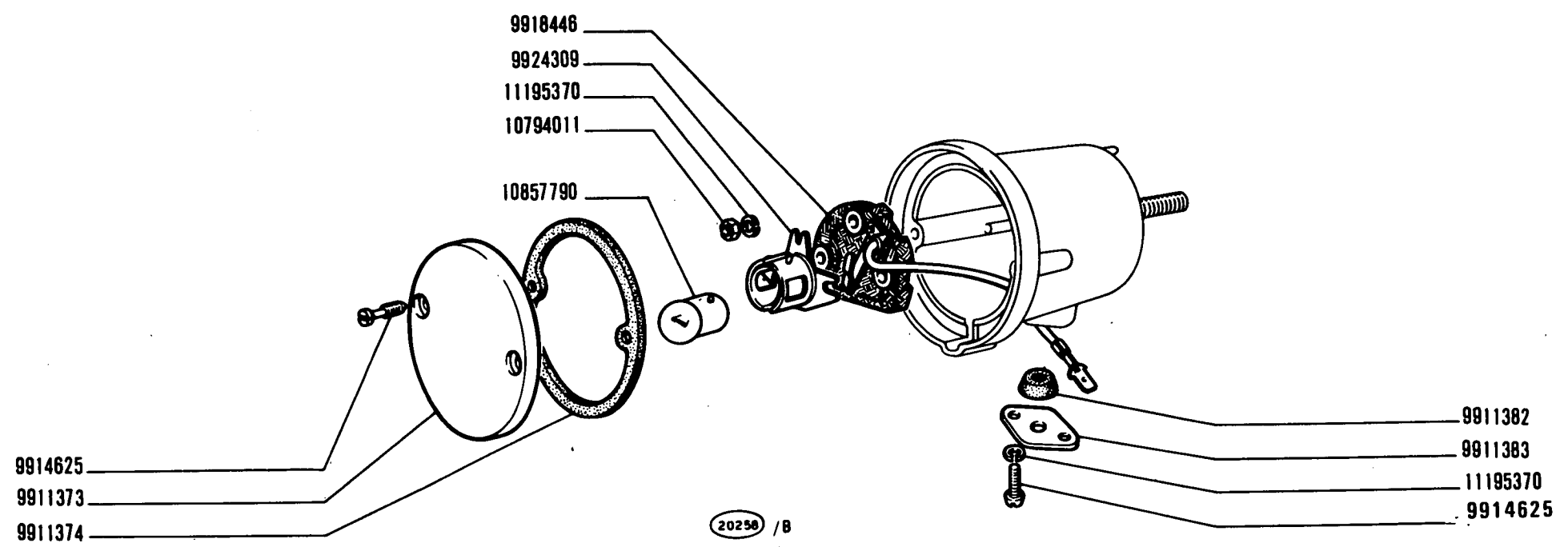
Lanterne AR  
Schlussleuchte

Tail Lamp  
Lámpara posterior

**F6.34/1 A**

8

| MODIF | ANT. | MODIF | N.ORDIN. | Q. | DENOMINAZIONE         | DESIGNATION | BENENNUNG    | DESCRIPTION | DENOMINACIONES   |
|-------|------|-------|----------|----|-----------------------|-------------|--------------|-------------|------------------|
|       |      |       | 5107163  | 1  | GUARNIZIONE DI TENUTA | JOINT       | DICHTUNG     | GASKET      | JUNTA            |
|       |      |       | 5107165  | 1  | TRASPARENTE D         | TRANSPARENT | LICHTSCHEIBE | LENS        | TAPA TRANSLUCIDA |
|       |      |       | 5107166  | 1  | TRASPARENTE S         | TRANSPARENT | LICHTSCHEIBE | LENS        | TAPA TRANSLUCIDA |
|       |      |       | 10375411 | 2  | VITE                  | VIS         | SCHRAUBE     | SCREW       | TORNILLO         |
|       |      |       | 10857790 | 1  | LAMPADA S             | LAMPE       | LAMPE        | BULB        | BOMBILLA         |
|       |      |       | 14144690 | 1  | LAMPADA D             | LAMPE       | LAMPE        | BULB        | BOMBILLA         |
|       |      |       | 14148190 | 1  | LAMPADA               | LAMPE       | LAMPE        | BULB        | BOMBILLA         |



C2283

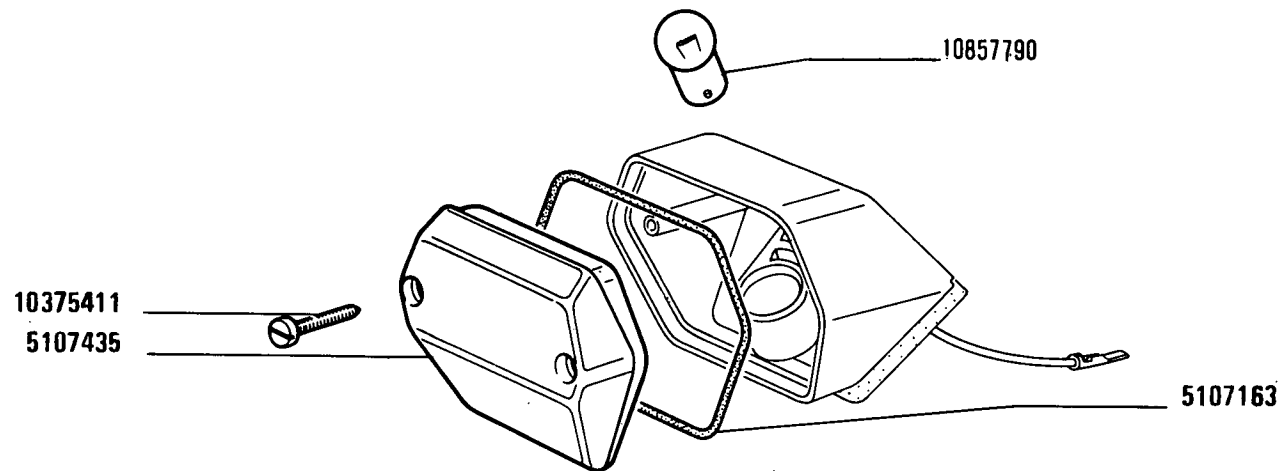
**450 - 450 DT**  
02 06

**FANALE POSTERIORE 4210386 (Olisa)**  
*Lanterne AR*  
*Schlussleuchte*  
*Tail Lamp*  
*Lámpara posterior*

**F6.34 / 2**

| MODIF   | ANT. MODIF | N. ORDIN. | Q.  | DENOMINAZIONE         | DESIGNATION      | BENENNUNG      | DESCRIPTION | DENOMINACIONES     |
|---------|------------|-----------|-----|-----------------------|------------------|----------------|-------------|--------------------|
| -----   | -----      | -----     | --- | -----                 | -----            | -----          | -----       | -----              |
|         |            | 9911373   | 1   | TRASPARENTE           | TRANSPARENT      | LICHTSCHEIBE   | LENS        | TAPA TRANSLUCIDA   |
|         |            | 9911374   | 1   | GUARNIZIONE DI TENUTA | JOINT            | DICHTUNG       | GASKET      | JUNTA              |
|         |            | 9911382   | 1   | BOCCOLA DI GOMMA      | BAGUE CAOUTCHOUC | GUMMIBUECHSE   | RUBBER BUSH | COJINETE DE CAUCHO |
|         |            | 9911383   | 1   | PIASTRINA             | PLAQUETTE        | PLAETTCHEN     | PLATE       | PLACA              |
|         |            | 9914625   | 2   | VITE                  | VIS              | SCHRAUBE       | SCREW       | TORNILLO           |
| 9911372 |            | 9914625   | 2   | VITE                  | VIS              | SCHRAUBE       | SCREW       | TORNILLO           |
|         |            | 9918446   | 1   | BLOCCHETTO SERRAFILO  | SERRE-FILS       | NIPPEL         | RETAINER    | SUJETADOR          |
|         |            | 9924309   | 1   | PORTALAMPADA          | PORTE-LAMPE      | LAMPENFASSUNG  | BULB HOLDER | PORTALAMPARA       |
|         |            | 10794011  | 3   | DADO                  | ECROU            | MUTTER         | NUT         | TUERCA             |
|         |            | 10857790  | 1   | LAMPADA               | LAMPE            | LAMPE          | BULB        | BOMBILLA           |
|         |            | 11195370  | 5   | ROSETTA DI SICUREZZA  | RONDELLE FREIN   | SICHERUNGSRING | LOCKWASHER  | ARANDELA DE FRENO  |





18358 /C

D2283

450 - 450 DT

02 06

FANALE POSTERIORE 5107434 (ELBA)

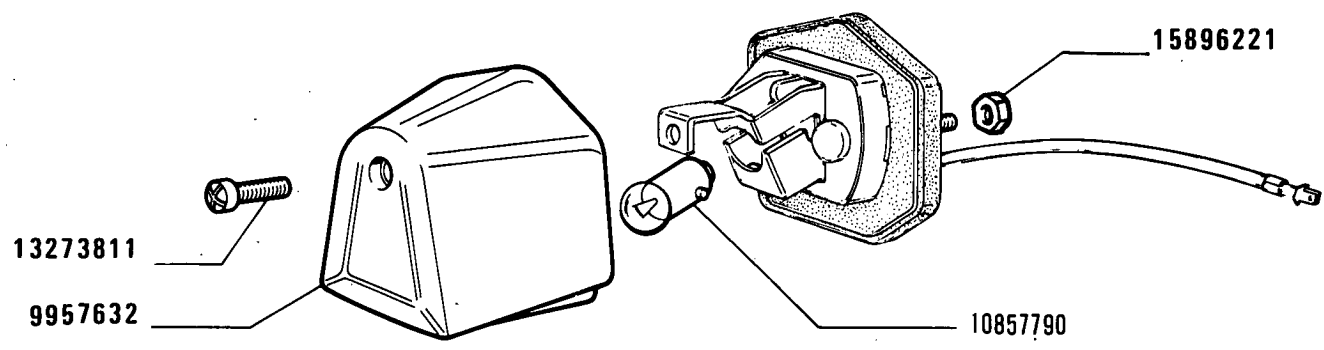
Lanterne AR  
Hintere Leuchte

Tail Lamp  
Lámpara posterior

F6.34/2A

8

| MODIF | ANT.MODIF | N.ORDIN. | Q. | DENOMINAZIONE         | DESIGNATION | BENENNUNG    | DESCRIPTION | DENOMINACIONES   |
|-------|-----------|----------|----|-----------------------|-------------|--------------|-------------|------------------|
|       |           | 5107163  | 1  | GUARNIZIONE DI TENUTA | JOINT       | DICHTUNG     | GASKET      | JUNTA            |
|       |           | 5107435  | 1  | TRASPARENTE           | TRANSPARENT | LICHTSCHEIBE | LENS        | TAPA TRANSLUCIDA |
|       |           | 10375411 | 2  | VITE                  | VIS         | SCHRAUBE     | SCREW       | TORNILLO         |
|       |           | 10857790 | 1  | LAMPADA               | LAMPE       | LAMPE        | BULB        | BOMBILLA         |



C2283

31294

**450 - 450 DT**

02 06

**FANALE TARGA 5107086 (Olsa)**

*Feu de plaque  
Nummernschildleuchte*

*Number Plate Lamp  
Lámpara de matrícula*

**F6.35**

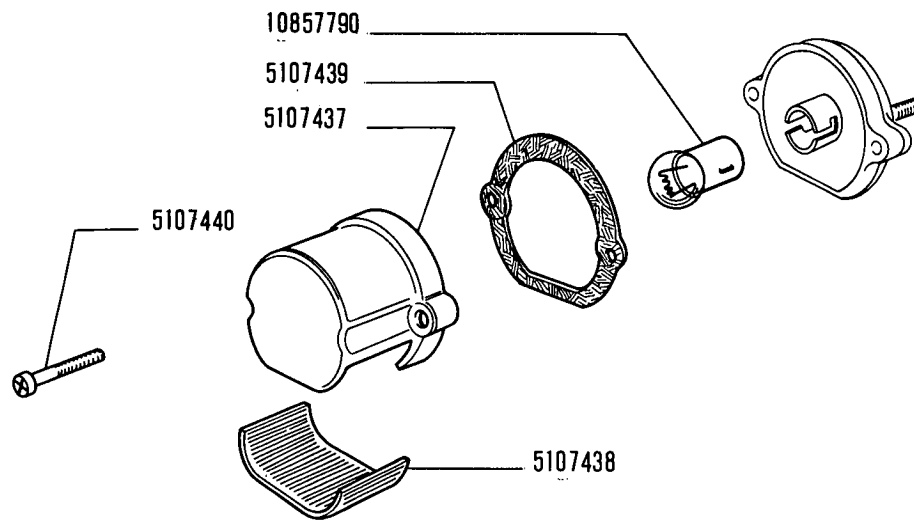
FIAT 450-450 DT

(17-11-81)

F635

- 1 -

| MODIF | ANT.MODIF | N.ORDIN. | Q. | DENOMINAZIONE | DESIGNATION | BENENNUNG    | DESCRIPTION | DENOMINACIONES   |
|-------|-----------|----------|----|---------------|-------------|--------------|-------------|------------------|
|       | 9927027   | 9957632  | 1  | TRASPARENTE   | TRANSPARENT | LICHTSCHEIBE | LENS        | TAPA TRANSLUCIDA |
|       |           | 10857790 | 1  | LAMPADA       | LAMPE       | LAMPE        | BULB        | BOMBILLA         |
|       | 13273801  | 13273811 | 1  | VITE          | VIS         | SCHRAUBE     | SCREW       | TORNILLO         |
|       | 15896219  | 15896221 | 2  | DADO          | ECROU       | MUTTER       | NUT         | TUERCA           |



D2283

**450 - 450 DT**

02 06

**FANALE TARGA 5107436**

*Feu de plaque*  
*Nummernschildleuchte*

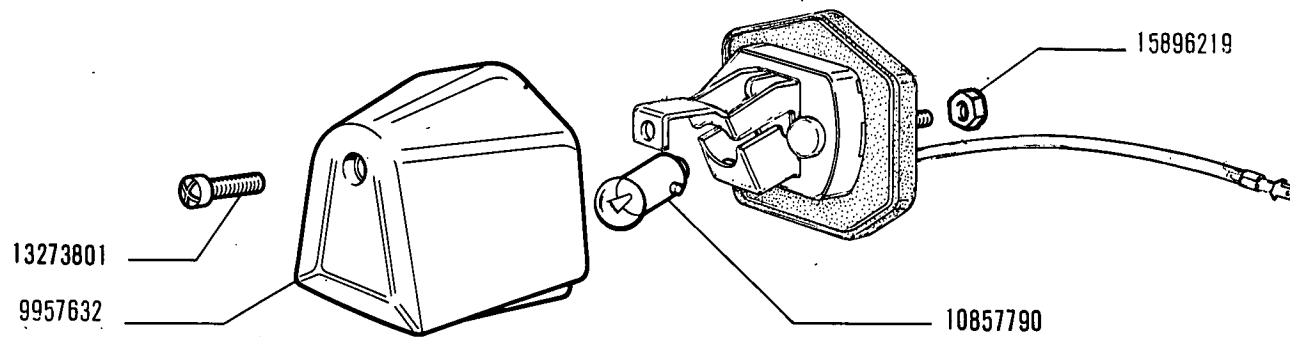
(Elba)

*Number Plate Lamp*  
*Lámpara de matrícula*

**F6.35\A**

8

| MODIF | ANT.MODIF | N.ORDIN. | Q. | DENOMINAZIONE       | DESIGNATION | BENENNUNG    | DESCRIPTION | DENOMINACIONES   |
|-------|-----------|----------|----|---------------------|-------------|--------------|-------------|------------------|
|       |           | 5107437  | 1  | COPERCHIO           | COUVERCLE   | DECKEL       | COVER       | TAPA             |
|       |           | 5107438  | 1  | TRASPARENTE         | TRANSPARENT | LICHTSCHEIBE | LENS        | TAPA TRANSLUCIDA |
|       |           | 5107439  | 1  | GUARNIZIONE         | GARNITURE   | BELAG        | PAD         | FORRO            |
|       |           | 5107440  | 2  | VITE FISS.COPERCHIO | VIS         | SCHRAUBE     | SCREW       | TORNILLO         |
|       |           | 10857790 | 1  | LAMPADA             | LAMPE       | LAMPE        | BULB        | BOMBILLA         |



C2283

31294

450 - 450 DT

02

FANALE TARGA 5107086 (Olsa)

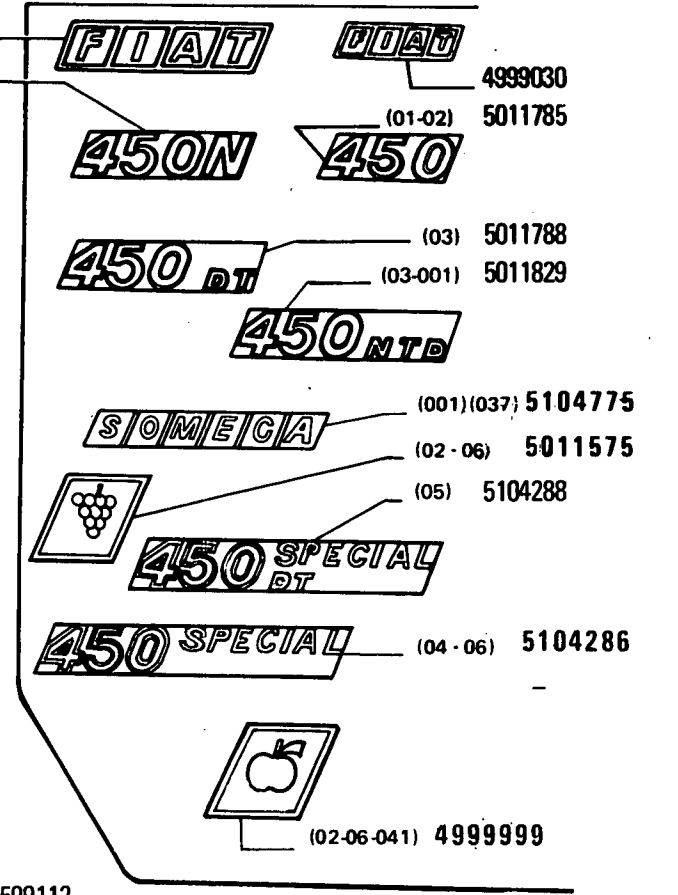
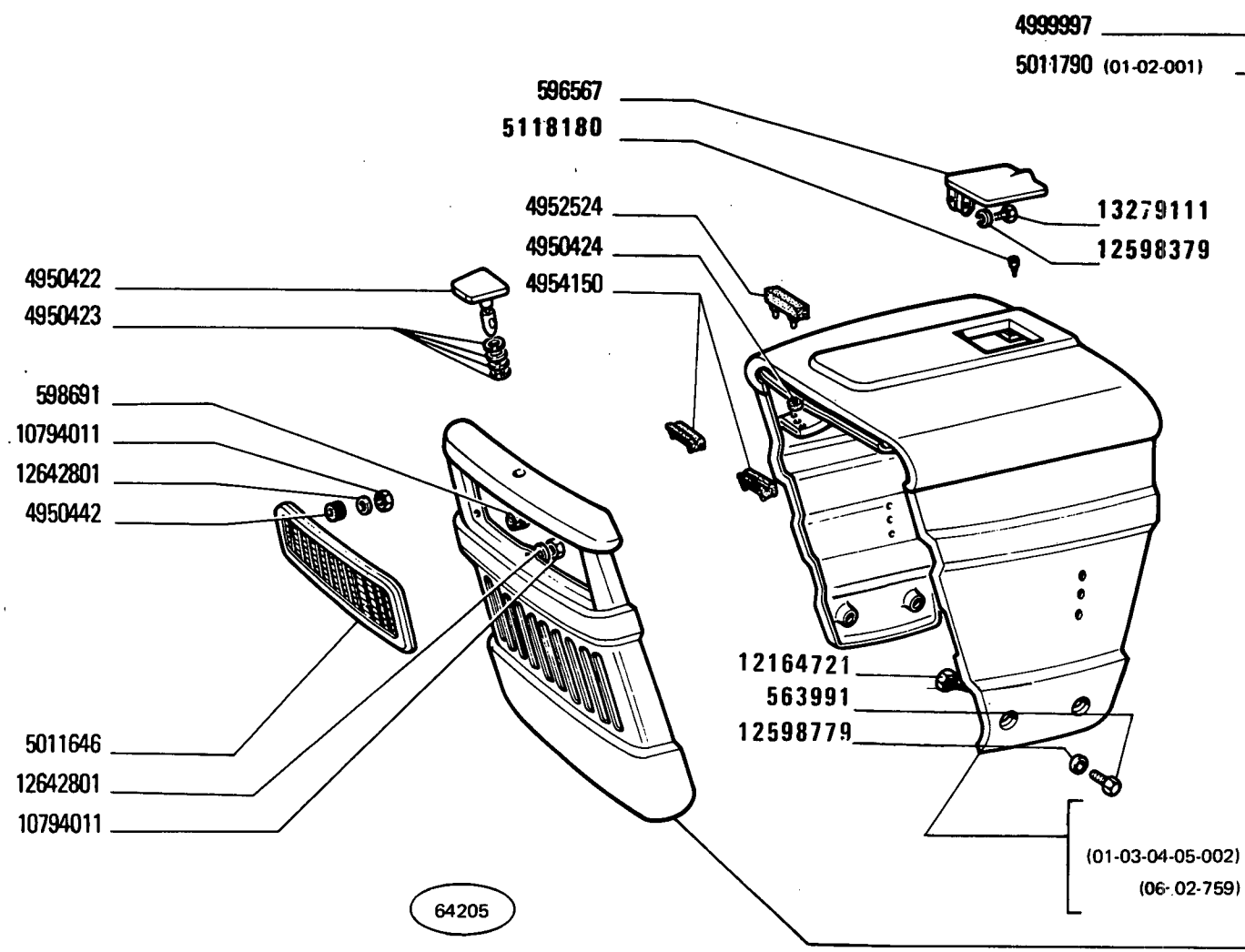
Feu de plaque  
Nummernschildleuchte

Number Plate Lamp  
Lámpara de matrícula

F6.35 / 1

| MODIF   | N.ORDIN.           | Q. | DENOMINAZIONE | DESIGNATION | BENENNUNG     | DESCRIPTION | DENOMINACIONES   |
|---------|--------------------|----|---------------|-------------|---------------|-------------|------------------|
| ERA     | <del>9927026</del> | 1  | PORTALAMPADA  | PORTE-LAMPE | LAMPENFASSUNG | BULB HOLDER | PORTALAMPARA     |
| 9957632 | <del>9927027</del> | 1  | TRASPARENTE   | TRANSPARENT | LICHTSCHEIBE  | LENS        | TAPA TRANSLUCIDA |
|         | 10857790           | 1  | LAMPADA       | LAMPE       | LAMPE         | BULB        | BOMBILLA         |
|         | 13273801           | 1  | VITE          | VIS         | SCHRAUBE      | SCREW       | TORNILLO         |
|         | 15896219           | 2  | DADO          | ECROU       | MUTTER        | NUT         | TUERCA           |





64205

**450 - 450 DT**

01 02 03 04 05 06

Capot  
Haube

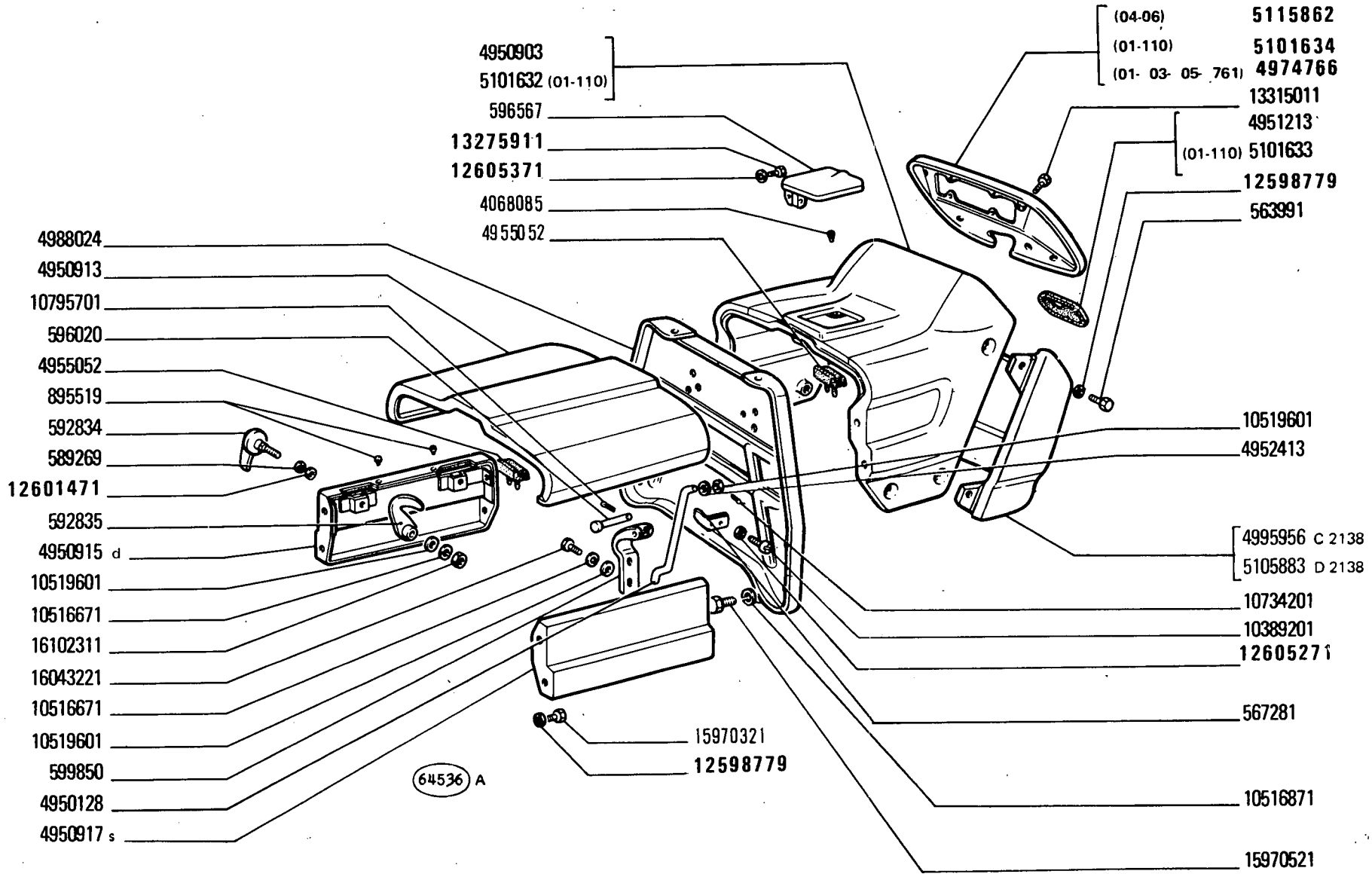
**COFANATURA**

Hood  
Capot

**L1.01**

1

| MODIF | ANT. MODIF | N. ORDIN. | Q. | DENOMINAZIONE                              | DESIGNATION                | BENENNUNG         | DESCRIPTION      | DENOMINACIONES               |
|-------|------------|-----------|----|--|----------------------------|-------------------|------------------|------------------------------|
|       |            | 563991    | 10 | VITE                                       | VIS                        | SCHRAUBE          | SCREW            | TORNILLO                     |
|       |            | 567281    | 1  | MOLLA                                      | RESSORT                    | FEDER             | SPRING           | RESORTE                      |
|       |            | 589269    | 2  | ROSETTA                                    | RONDELLE                   | SCHEIBE           | WASHER           | ARANDELA                     |
|       |            | 592834    | 2  | MANIGLIA                                   | POIGNEE                    | GRIFF             | HANDLE           | MANECILLA                    |
|       |            | 592835    | 2  | LEVA                                       | LEVIER                     | HEBEL             | LEVER            | PALANCA                      |
|       |            | 596020    | 2  | PERNO DI FISSAGGIO                         | CHEVILLE                   | BOLZEN            | PIN              | PASADOR                      |
|       |            | 596567    | 2  | SPORTELLO SUP.                             | VOLET                      | DECKEL            | LID              | TAPA                         |
|       |            | 598691    | 2  | ANELLO DI GOMMA                            | BAGUE CAOUTCHOUC           | GUMMIRING         | RUBBER RING      | GUARNICION DE CAUCHO         |
|       |            | 599112    | 1  | COFANO FISSO ANT.                          | AUVENT                     | FESTE HAUBE       | COWL             | CAPOT FIJO                   |
|       |            | 599850    | 2  | CERNIERA                                   | CHARNIERE                  | SCHARNIER         | HINGE            | BISAGRA                      |
|       |            | 895519    | 2  | TASSELLO ELASTICO                          | TAMPON                     | GUMMISTUECK       | PAD              | ALMOHADILLA                  |
|       |            | 4950128   | 1  | ASTA                                       | TIGE                       | STANGE            | ROD              | VARILLA                      |
|       |            | 4950401   | 1  | CALANDRA DEL RADIA-<br>TORE ANT.           | CALANDRE DE RA-<br>DIATEUR | KUEHLERHAUBE      | RADIATOR PANEL   | CALANDRA DE RADIA-<br>DOR    |
|       |            | 4950422   | 1  | PERNO                                      | AXE                        | BOLZEN            | PIN              | EJE                          |
|       |            | 4950423   | 5  | ANELLO                                     | BAGUE                      | RING              | RING             | ANILLO                       |
|       |            | 4950424   | 1  | ANELLO DI RITEGNO                          | ARRETOIR                   | HALTERING         | RETAINER         | RETENEDOR                    |
|       |            | 4950442   | 5  | TASSELLO ELASTICO                          | TAMPON                     | GUMMISTUECK       | PAD              | ALMOHADILLA                  |
|       |            | 4950903   | 1  | COFANO FISSO POST.                         | AUVENT                     | FESTE HAUBE       | COWL             | CAPOT FIJO                   |
|       |            | 4950913   | 1  | SPORTELLO                                  | VOLET                      | DECKEL            | LID              | TAPA                         |
|       |            | 4950915   | 1  | FIANCHETTO CENTR.D                         | TABLIER                    | SEITENBLECH       | SIDE PANEL       | COSTADO                      |
|       |            | 4950917   | 1  | FIANCHETTO CENTR.S                         | TABLIER                    | SEITENBLECH       | SIDE PANEL       | COSTADO                      |
|       |            | 4951213   | 1  | GUARNIZIONE DI TENUTA                      | JOINT                      | DICHTUNG          | GASKET           | JUNTA                        |
|       |            | 4952413   | 1  | ROSETTA                                    | RONDELLE                   | SCHEIBE           | WASHER           | ARANDELA                     |
|       |            | 4952524   | 1  | TASSELLO ELASTICO                          | TAMPON                     | GUMMISTUECK       | PAD              | ALMOHADILLA                  |
|       |            | 4954150   | 2  | TASSELLO ELASTICO                          | TAMPON                     | GUMMISTUECK       | PAD              | ALMOHADILLA                  |
|       |            | 4955052   | 6  | GUARNIZIONE DI TENUTA                      | JOINT                      | DICHTUNG          | GASKET           | JUNTA                        |
|       |            | 4967557   | 1  | COFANO FISSO<br>(02-06-759)                | AUVENT                     | FESTE HAUBE       | COWL             | CAPOT FIJO                   |
|       |            | 4974766   | 1  | PLANCIA PORTASTRUMENTI<br>(01-03-761) (05) | PLANCHE DE BORD            | INSTRUMENTENBRETT | INSTRUMENT PANEL | TABLERO DE INSTRU-<br>MENTOS |
|       | 598764     | 4974766   | 1  | PLANCIA PORTASTRUMENTI                     | PLANCHE DE BORD            | INSTRUMENTENBRETT | INSTRUMENT PANEL | TABLERO DE INSTRU-<br>MENTOS |
|       |            | 4985388   | 1  | COFANO FISSO<br>ANT. (01-03-04-05-002)     | AUVENT                     | FESTE HAUBE       | COWL             | CAPOT FIJO                   |
|       |            | 4988024   | 1  | PLANCIA ANT.                               | PLANCHE                    | WAND              | PANEL            | TABLERO                      |
| C2138 | 4950905    | 4995956   | 1  | PLANCIA POST.                              | PLANCHE                    | WAND              | PANEL            | TABLERO                      |
|       |            | 4999030   | 1  | SIGLA FIAT                                 | MOTIF                      | FIRMENKENNZEICHEN | MAKE MEDALLION   | EMBLEMA                      |
|       |            | 4999997   | 2  | SIGLA FIAT                                 | MOTIF                      | FIRMENKENNZEICHEN | MAKE MEDALLION   | EMBLEMA                      |



- (04-06) 5115862
- (01-110) 5101634
- (01- 03- 05- 761) 4974766
- 13315011
- 4951213
- (01-110) 5101633
- 12598779
- 563991
- 10519601
- 4952413
- 4995956 C 2138
- 5105883 D 2138
- 10734201
- 10389201
- 12605271
- 567281
- 10516871
- 15970521

- 4950903
- 5101632 (01-110)
- 596567
- 13275911
- 12605371
- 4068085
- 4955052
- 4988024
- 4950913
- 10795701
- 596020
- 4955052
- 895519
- 592834
- 589269
- 12601471
- 592835
- 4950915 d
- 10519601
- 10516671
- 16102311
- 16043221
- 10516671
- 10519601
- 599850
- 4950128
- 4950917 s

64536 A

**450 - 450 DT**

01 02 03 04 05 06

Capot  
Haube

**COFANATURA**

Hood  
Capot

4

**L1.01**

2

| MODIF | ANT. MODIF | N. ORDIN. | Q. | DENOMINAZIONE                        | DESIGNATION     | BENENNUNG         | DESCRIPTION      | DENOMINACIONES          |
|-------|------------|-----------|----|--------------------------------------|-----------------|-------------------|------------------|-------------------------|
|       |            | 4999999   | 2  | SIGLA MODELLO<br>(02-06-041)         | MOTIF           | MODELL/EICHEN     | TYPE PLATE       | EMBLEMA                 |
|       |            | 5011575   | 2  | SIGLA MODELLO (02-06)                | MOTIF           | MODELL/EICHEN     | TYPE PLATE       | EMBLEMA                 |
|       |            | 5011646   | 1  | SPORTELLLO ANT.                      | VOLET           | DECKEL            | LID              | TAPA                    |
|       |            | 5011785   | 2  | SIGLA MODELLO<br>450 (01-02)         | MOTIF           | MODELL/EICHEN     | TYPE PLATE       | EMBLEMA                 |
|       |            | 5011788   | 2  | SIGLA MODELLO<br>450 DT (03)         | MOTIF           | MODELL/EICHEN     | TYPE PLATE       | EMBLEMA                 |
|       |            | 5011790   | 2  | SIGLA MODELLO<br>450 N (01-02-001)   | MOTIF           | MODELL/EICHEN     | TYPE PLATE       | EMBLEMA                 |
|       |            | 5011829   | 2  | SIGLA MODELLO<br>(03-001) 450NTD     | MOTIF           | MODELL/EICHEN     | TYPE PLATE       | EMBLEMA                 |
|       |            | 5104286   | 2  | SIGLA MODELLO<br>(04-06) 450 SPECIAL | MOTIF           | MODELL/EICHEN     | TYPE PLATE       | EMBLEMA                 |
|       |            | 5104288   | 2  | SIGLA MODELLO<br>(05)450 SPECIAL DT  | MOTIF           | MODELL/EICHEN     | TYPE PLATE       | EMBLEMA                 |
|       | 4999880    | 5104775   | 2  | SIGLA<br>SOMECA (001)(037)           | MOTIF           | FIRMENKENNZEICHEN | MAKE MEDALLION   | EMBLEMA                 |
| D2138 |            | 5105883   | 1  | PLANCIA POST.                        | PLANCHE         | WAND              | PANEL            | TABLERO                 |
|       |            | 5115862   | 1  | PLANCIA PORTASTRUMENTI<br>(04-06)    | PLANCHE DE BORD | INSTRUMENTENBRETT | INSTRUMENT PANEL | TABLERO DE INSTRUMENTOS |
|       | 4068085    | 5118180   | 4  | TASSELLO ELASTICO                    | TAMPON          | GUMMISTUECK       | PAD              | ALMOHADILLA             |
|       |            | 10389201  | 2  | VITE                                 | VIS             | SCHRAUBE          | SCREW            | TORNILLO                |
|       |            | 10516671  | 6  | ROSETTA DI SICUREZZA                 | RONDELLE FREIN  | SICHERUNGSRING    | LOCKWASHER       | ARANDELA DE FRENO       |
|       |            | 10516871  | 4  | ROSETTA DI SICUREZZA                 | RONDELLE FREIN  | SICHERUNGSRING    | LOCKWASHER       | ARANDELA DE FRENO       |
|       |            | 10519601  | 7  | ROSETTA                              | RONDELLE        | SCHEIBE           | WASHER           | ARANDELA                |
|       |            | 10734201  | 1  | COPIGLIA                             | GOUPILLE FENDUE | SPLINT            | SPLIT PIN        | PASADOR ABIERTO         |
|       |            | 10794011  | 5  | DADO                                 | ECROU           | MUTTER            | NUT              | TUERCA                  |
|       |            | 10795701  | 2  | COPIGLIA                             | GOUPILLE FENDUE | SPLINT            | SPLIT PIN        | PASADOR ABIERTO         |
|       | 12164711   | 12164721  | 2  | DADO                                 | ECROU           | MUTTER            | NUT              | TUERCA                  |
|       | 12598371   | 12598379  | 2  | ROSETTA DI SICUREZZA                 | RONDELLE FREIN  | SICHERUNGSRING    | LOCKWASHER       | ARANDELA DE FRENO       |
|       | 12598770   | 12598779  | 20 | ROSETTA DI SICUREZZA                 | RONDELLE FREIN  | SICHERUNGSRING    | LOCKWASHER       | ARANDELA DE FRENO       |
|       | 12601470   | 12601471  | 2  | ROSETTA DI SICUREZZA                 | RONDELLE FREIN  | SICHERUNGSRING    | LOCKWASHER       | ARANDELA DE FRENO       |
|       | 12605270   | 12605271  | 2  | ROSETTA DI SICUREZZA                 | RONDELLE FREIN  | SICHERUNGSRING    | LOCKWASHER       | ARANDELA DE FRENO       |
|       | 12605370   | 12605371  | 2  | ROSETTA DI SICUREZZA                 | RONDELLE FREIN  | SICHERUNGSRING    | LOCKWASHER       | ARANDELA DE FRENO       |
|       |            | 12642801  | 5  | ROSETTA                              | RONDELLE        | SCHEIBE           | WASHER           | ARANDELA                |
|       | 13275901   | 13275911  | 2  | VITE                                 | VIS             | SCHRAUBE          | SCREW            | TORNILLO                |
|       | 13279101   | 13279111  | 2  | VITE                                 | VIS             | SCHRAUBE          | SCREW            | TORNILLO                |
|       |            | 13315011  | 4  | VITE                                 | VIS             | SCHRAUBE          | SCREW            | TORNILLO                |
|       |            | 15970321  | 10 | VITE                                 | VIS             | SCHRAUBE          | SCREW            | TORNILLO                |

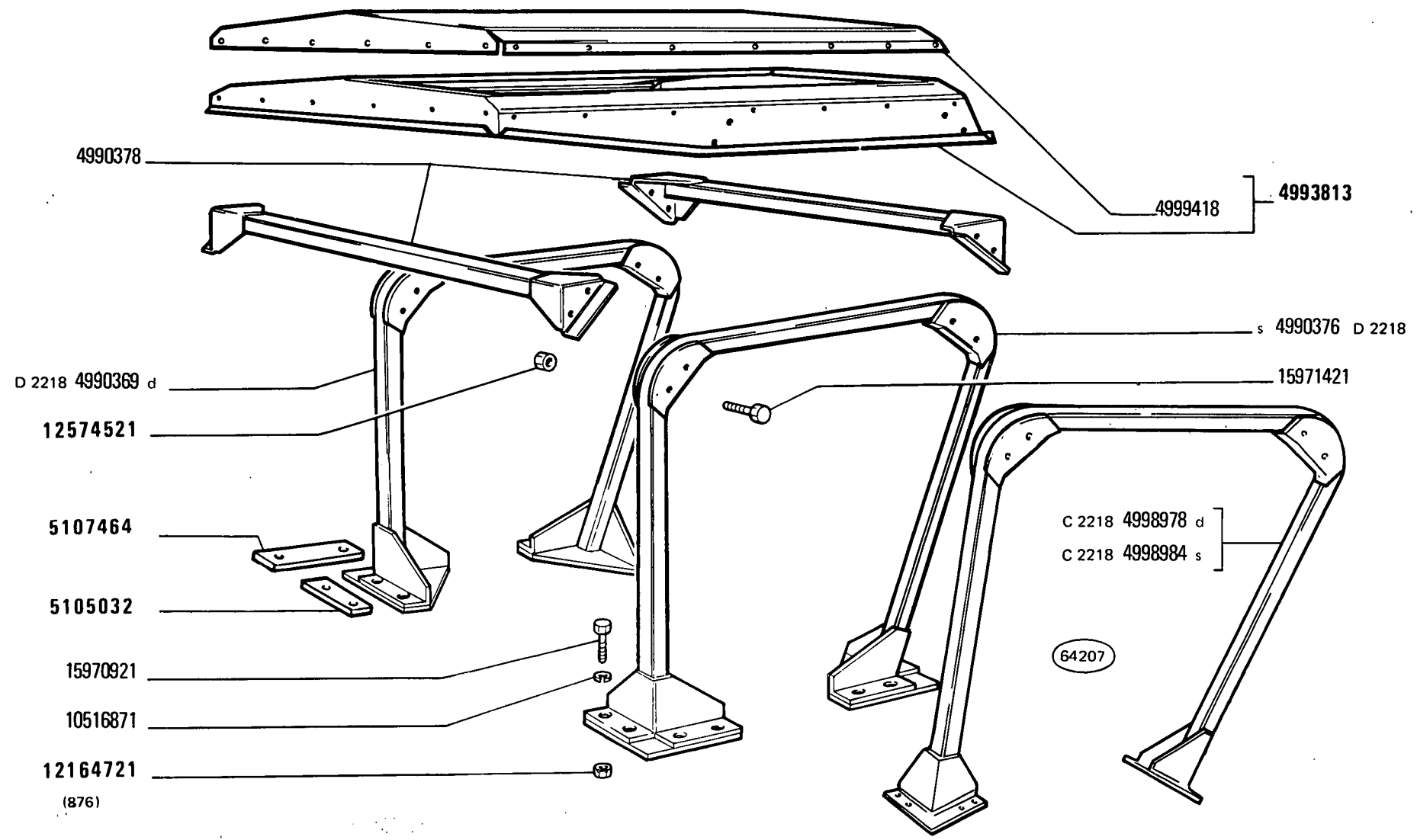
FIAT 450-450 DT

(17-11-81)

L101

- 3 -

| MODIF | ANT.MODIF | N.ORDIN. | Q. | DENOMINAZIONE | DESIGNATION | BENENNUNG | DESCRIPTION | DENOMINACIONES |
|-------|-----------|----------|----|---------------|-------------|-----------|-------------|----------------|
|       |           | 15970521 | 4  | VITE          | VIS         | SCHRAUBE  | SCREW       | TORNILLO       |
|       |           | 16043221 | 4  | VITE          | VIS         | SCHRAUBE  | SCREW       | TORNILLO       |
|       |           | 16102311 | 2  | DADO          | ECROU       | MUTTER    | NUT         | TUERCA         |



127  
12/12

**450 - 450 DT**

01 03 04 05

**TELAIO DI SICUREZZA**

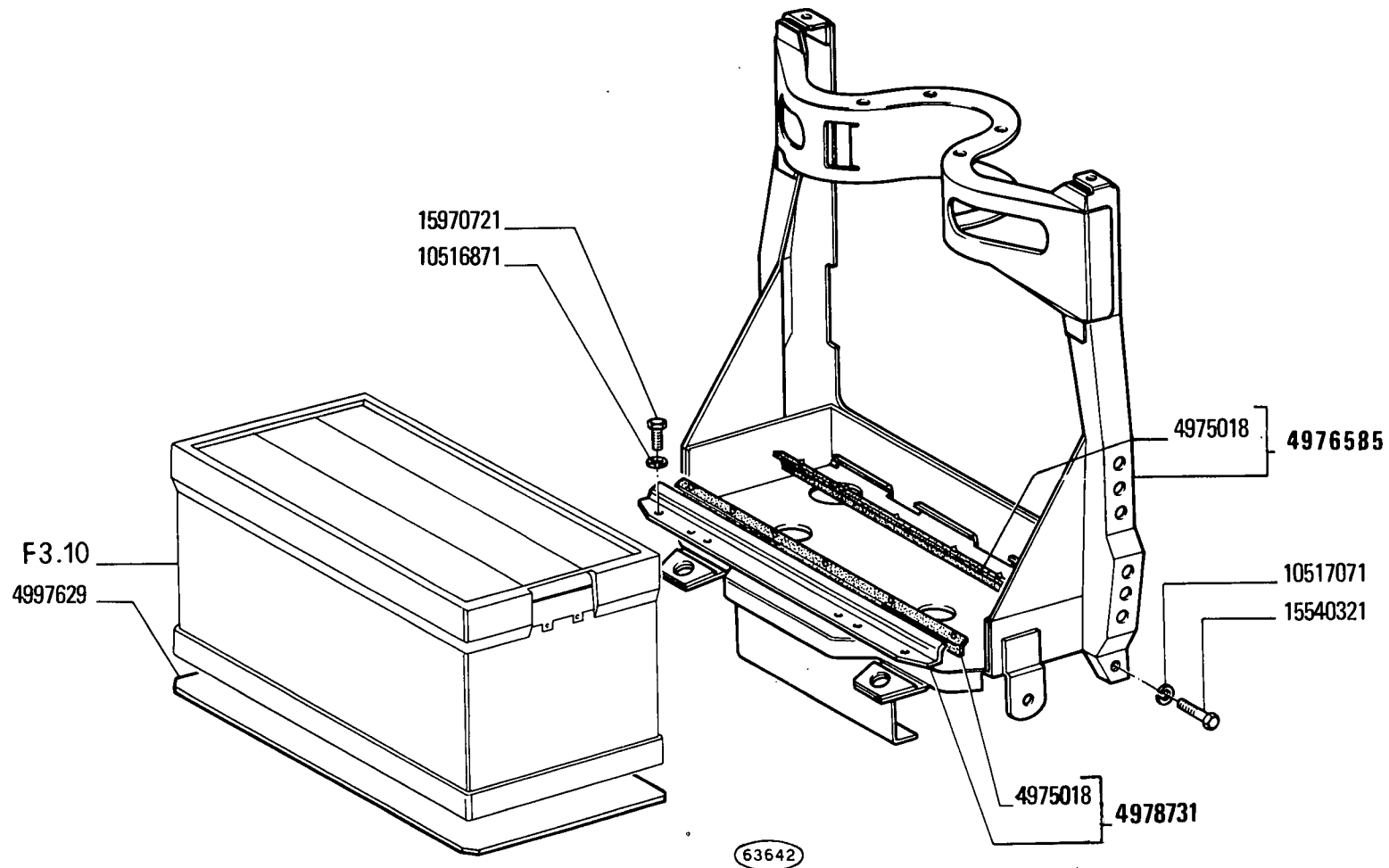
*Châssis de sécurité*  
*Sicherheitsrahmen*

*Safety frame*  
*Bastidor de seguridad*

5

**L1.01/1**

| MODIF | ANT. MODIF | N. ORDIN. | Q. | DENOMINAZIONE        | DESIGNATION    | BENENNUNG      | DESCRIPTION | DENOMINACIONES    |
|-------|------------|-----------|----|----------------------|----------------|----------------|-------------|-------------------|
| D2218 |            | 4990369   | 1  | FIANCATA D           | COTE DE COQUE  | SEITENWAND     | SIDE PANEL  | COSTADO           |
| D2218 |            | 4990376   | 1  | FIANCATA S           | COTE DE COQUE  | SEITENWAND     | SIDE PANEL  | COSTADO           |
|       |            | 4990378   | 2  | TRAVERSA SUP.        | TRAVERSE       | TRAVERSE       | CROSSRAIL   | TRAVESANO         |
|       |            | 4993813   | 1  | TETTO RIGIDO COMPL.  | HARD-TOP       | HARD TOP       | HARD TOP    | TECHO DURO        |
| C2218 |            | 4998978   | 1  | FIANCATA D           | COTE DE COQUE  | SEITENWAND     | SIDE PANEL  | COSTADO           |
| C2218 |            | 4998984   | 1  | FIANCATA S           | COTE DE COQUE  | SEITENWAND     | SIDE PANEL  | COSTADO           |
|       |            | 4999418   | 1  | INTERRUPTORE         | INTERRUPTEUR   | SCHALTER       | SWITCH      | INTERRUPTOR       |
|       |            | 5105032   | 4  | PIASTRINA            | PLAQUETTE      | PLAETTCHEN     | PLATE       | PLACA             |
|       |            | 5107464   | 4  | PIASTRINA            | PLAQUETTE      | PLAETTCHEN     | PLATE       | PLACA             |
|       |            | 10516871  | 16 | ROSETTA DI SICUREZZA | RONDELLE FREIN | SICHERUNGSRING | LOCKWASHER  | ARANDELA DE FRENO |
|       | 12164711   | 12164721  | 16 | DADO                 | ECROU          | MUTTER         | NUT         | TUERCA            |
|       | 12574511   | 12574521  | 8  | DADO                 | ECROU          | MUTTER         | NUT         | TUERCA            |
|       |            | 15970921  | 16 | VITE                 | VIS            | SCHRAUBE       | SCREW       | TORNILLO          |
|       |            | 15971421  | 8  | VITE                 | VIS            | SCHRAUBE       | SCREW       | TORNILLO          |



**450 - 450 DT**

01 02 03 04 05

**INTELAIATURE PER SISTEMAZIONI VARIE**

*Aménagements divers  
Verschiedene Gestelle*

*Auxiliary Arrangements  
Soportes varios*

**L1.30**



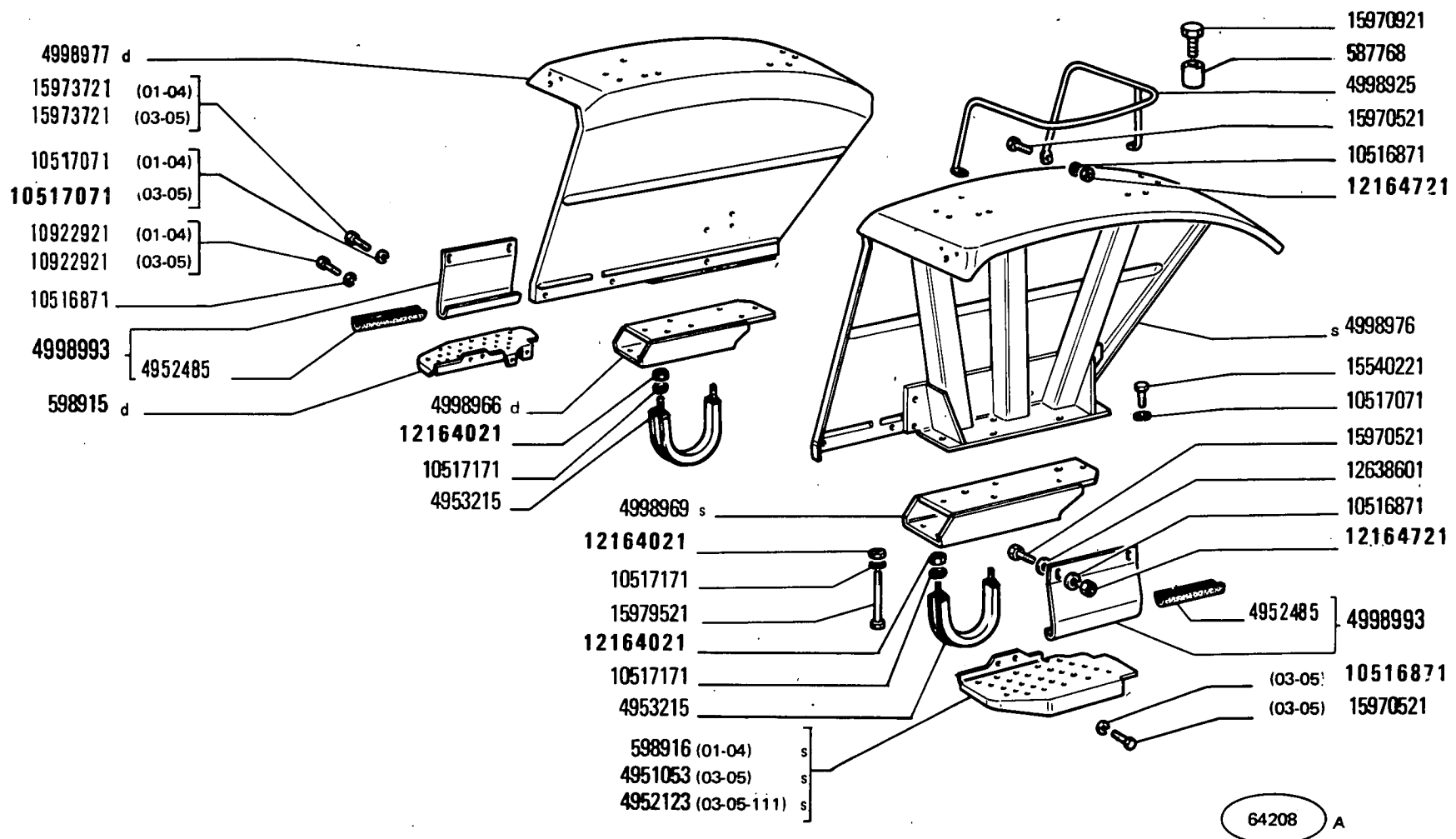
FIAT 450-450 DT

(17-11-81)

L130

- 1 -

| MODIF   | ANT.MODIF | N. ORDIN. | Q. | DENOMINAZIONE        | DESIGNATION    | BENENNUNG      | DESCRIPTION | DENOMINACIONES    |
|---------|-----------|-----------|----|----------------------|----------------|----------------|-------------|-------------------|
|         |           | 4975018   | 2  | TASSELLO ELASTICO    | TAMPON         | GUMMISTUECK    | PAD         | ALMOHADILLA       |
| 4985156 |           | 4976585   | 1  | SUPPORTO COMPL.      | SUPPORT        | LAGER          | SUPPORT     | SOPORTE           |
|         |           | 4978731   | 1  | TRAVERSA COMP.       | TRAVERSE       | TRAVERSE       | CROSSRAIL   | TRAVESANO         |
|         |           | 4997629   | 1  | PIASTRA              | PLAQUE         | PLATTE         | PLATE       | PLACA             |
|         |           | 10516871  | 2  | ROSETTA DI SICUREZZA | RONDELLE FREIN | SICHERUNGSRING | LOCKWASHER  | ARANDELA DE FRENO |
|         |           | 10517071  | 4  | ROSETTA DI SICUREZZA | RONDELLE FREIN | SICHERUNGSRING | LOCKWASHER  | ARANDELA DE FRENO |
|         |           | 15540321  | 4  | VITE                 | VIS            | SCHRAUBE       | SCREW       | TORNILLO          |
|         |           | 15970721  | 2  | VITE                 | VIS            | SCHRAUBE       | SCREW       | TORNILLO          |

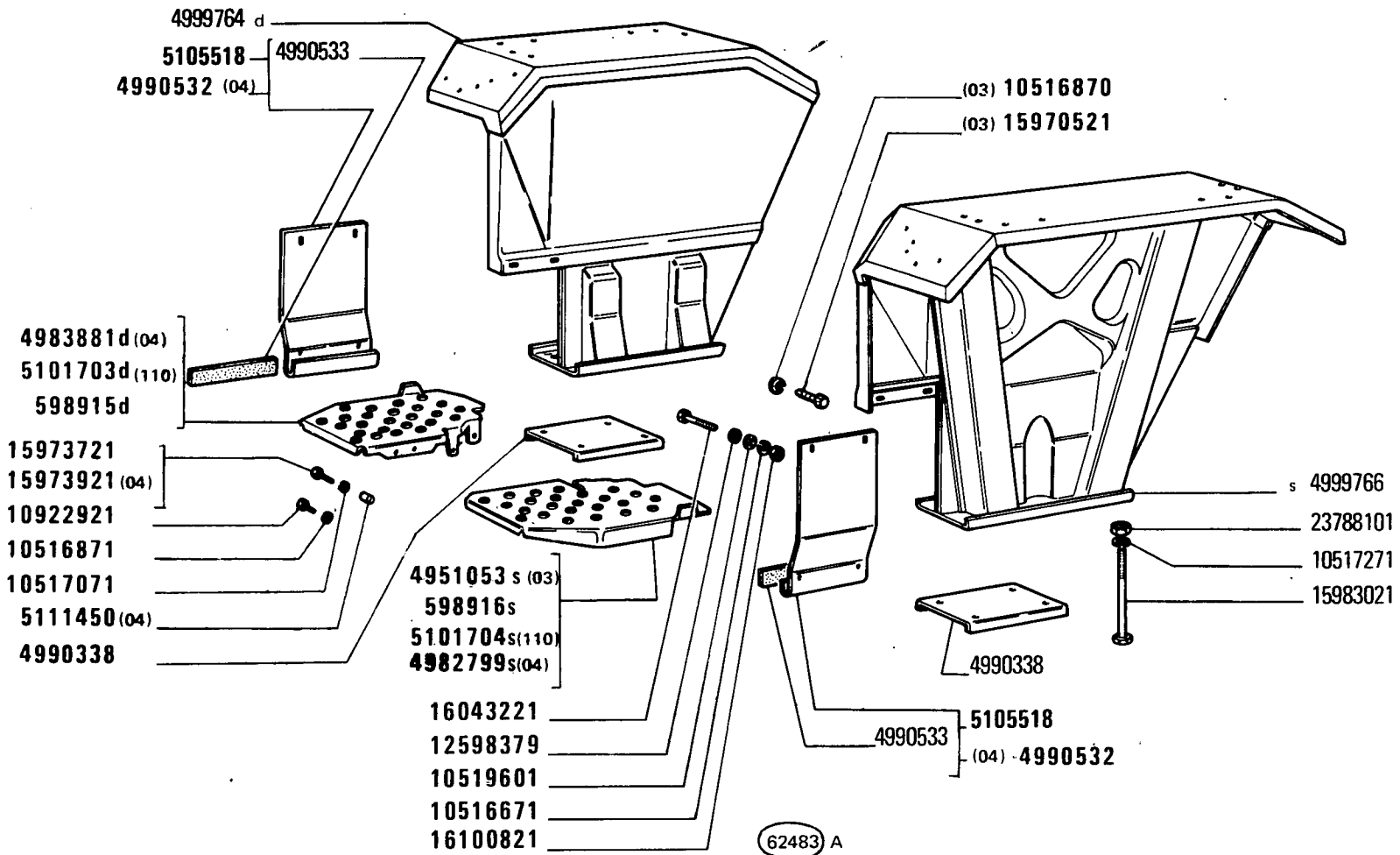


C 2218 →

**450 - 450 DT**  
01 03 04 05

**PARAFANGHI E PEDANE**  
*Ailes et marche-pieds*  
*Mudguards and Footboards*  
*Guardabarros y estribos*

| MODIF    | ANT.MODIF | N.ORDIN. | Q. | DENOMINAZIONE                         | DESIGNATION            | BENENNUNG      | DESCRIPTION   | DENOMINACIONES           |
|----------|-----------|----------|----|---------------------------------------|------------------------|----------------|---------------|--------------------------|
|          |           | 587768   | 1  | DISTANZIALE                           | ENTRETOISE             | ABSTANDSTUECK  | SPACER        | SEPARADOR                |
|          |           | 598915   | 1  | PEDANA D                              | PLANCHER               | TRITTBLECH     | FOOTBOARD     | ESTRIBO                  |
|          |           | 598916   | 1  | PEDANA S (01-04)                      | PLANCHER               | TRITTBLECH     | FOOTBOARD     | ESTRIBO                  |
|          |           | 4951053  | 1  | PEDANA S (03-05)                      | PLANCHER               | TRITTBLECH     | FOOTBOARD     | ESTRIBO                  |
|          |           | 4952123  | 1  | PEDANA S (03-05-111)                  | PLANCHER               | TRITTBLECH     | FOOTBOARD     | ESTRIBO                  |
|          |           | 4952485  | 2  | RIPARO                                | PROTECTION             | ABDECKUNG      | PROTECTION    | DEFENSA                  |
|          |           | 4953215  | 2  | STAFFA AD U                           | ETRIER PROFILE<br>EN U | U-BOLZEN       | U-BOLT        | BRIDA DE SECCION<br>EN U |
|          |           | 4998925  | 1  | SCHIENALE                             | DOSSIER                | RUECKENLEHNE   | BACK          | RESPALDO                 |
|          |           | 4998966  | 1  | MENSOLA D                             | CONSOLE                | STUETZE        | REINFORCEMENT | REFUERZO                 |
|          |           | 4998969  | 1  | MENSOLA S                             | CONSOLE                | STUETZE        | REINFORCEMENT | REFUERZO                 |
|          |           | 4998976  | 1  | PARAFANGO S                           | AILE                   | KOTFLUEGEL     | MUDGUARD      | GUARDABARROS             |
|          |           | 4998977  | 1  | PARAFANGO D                           | AILE                   | KOTFLUEGEL     | MUDGUARD      | GUARDABARROS             |
|          |           | 4998993  | 2  | PIASTRA COMPL.                        | PLAQUE                 | PLATTE         | PLATE         | PLACA                    |
|          |           | 10516871 | 11 | ROSETTA DI SICUREZZA                  | RONDELLE FREIN         | SICHERUNGSRING | LOCKWASHER    | ARANDELA DE FRENO        |
| 10516870 |           | 10516871 | 1  | ROSETTA DI SICUREZZA<br>(03-05)       | RONDELLE FREIN         | SICHERUNGSRING | LOCKWASHER    | ARANDELA DE FRENO        |
|          |           | 10517071 | 10 | ROSETTA DI SICUREZZA                  | RONDELLE FREIN         | SICHERUNGSRING | LOCKWASHER    | ARANDELA DE FRENO        |
|          |           | 10517071 | 2  | ROSETTA DI SICUREZZA<br>(01-04)       | RONDELLE FREIN         | SICHERUNGSRING | LOCKWASHER    | ARANDELA DE FRENO        |
| 10517070 |           | 10517071 | 1  | ROSETTA DI SICUREZZA<br>(03-05)       | RONDELLE FREIN         | SICHERUNGSRING | LOCKWASHER    | ARANDELA DE FRENO        |
|          |           | 10517171 | 8  | ROSETTA DI SICUREZZA<br>(01-03-04-05) | RONDELLE FREIN         | SICHERUNGSRING | LOCKWASHER    | ARANDELA DE FRENO        |
|          |           | 10922921 | 4  | VITE (01-04)                          | VIS                    | SCHRAUBE       | SCREW         | TORNILLO                 |
|          |           | 10922921 | 3  | VITE (03-05)                          | VIS                    | SCHRAUBE       | SCREW         | TORNILLO                 |
| 12164011 |           | 12164021 | 8  | DADO                                  | ECROU                  | MUTTER         | NUT           | TUERCA                   |
| 12164711 |           | 12164721 | 7  | DADO                                  | ECROU                  | MUTTER         | NUT           | TUERCA                   |
|          |           | 12638601 | 4  | ROSETTA                               | RONDELLE               | SCHEIBE        | WASHER        | ARANDELA                 |
|          |           | 15540221 | 10 | VITE                                  | VIS                    | SCHRAUBE       | SCREW         | TORNILLO                 |
|          |           | 15970521 | 6  | VITE                                  | VIS                    | SCHRAUBE       | SCREW         | TORNILLO                 |
|          |           | 15970521 | 2  | VITE (03-05)                          | VIS                    | SCHRAUBE       | SCREW         | TORNILLO                 |
|          |           | 15970921 | 1  | VITE                                  | VIS                    | SCHRAUBE       | SCREW         | TORNILLO                 |
|          |           | 15973721 | 2  | VITE (01-04)                          | VIS                    | SCHRAUBE       | SCREW         | TORNILLO                 |
|          |           | 15973721 | 1  | VITE (03-05)                          | VIS                    | SCHRAUBE       | SCREW         | TORNILLO                 |
|          |           | 15979521 | 8  | VITE                                  | VIS                    | SCHRAUBE       | SCREW         | TORNILLO                 |



D 2218

**PARAFANGHI E PEDANE**

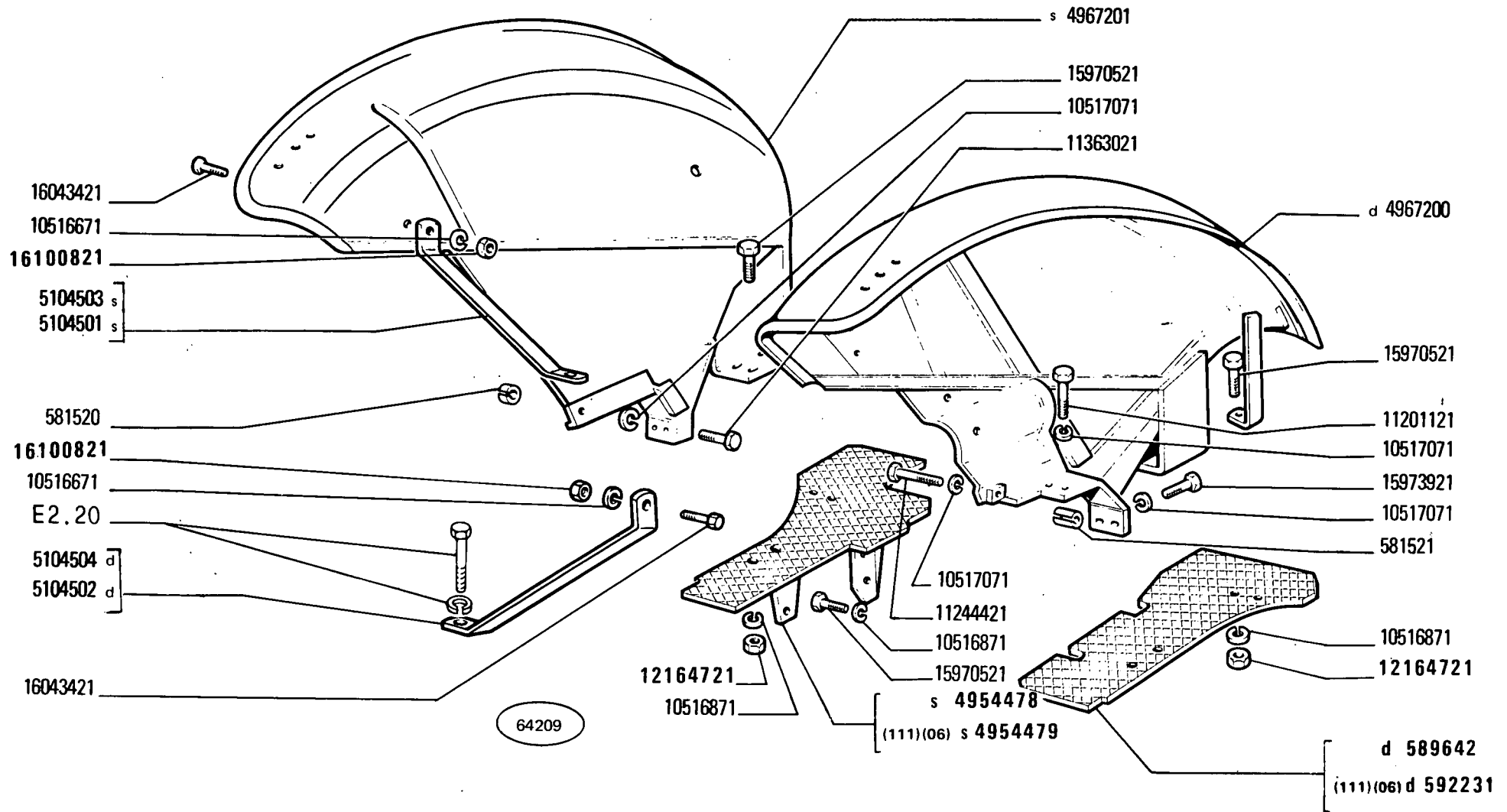
*Ailes et marche-pieds  
Kotflügel und Trittbretter*

*Mudguards and Footboards  
Guardabarros y estribos*

**450 - 450 DT**

01 03 04 05

| MODIF    | ANT. MODIF | N. ORDIN. | Q. | DENOMINAZIONE                | DESIGNATION    | BENENNUNG      | DESCRIPTION | DENOMINACIONES    |
|----------|------------|-----------|----|------------------------------|----------------|----------------|-------------|-------------------|
|          |            | 598915    | 1  | PEDANA D                     | PLANCHER       | TRITTBLECH     | FOOTBOARD   | ESTRIBO           |
|          |            | 598916    | 1  | PEDANA S                     | PLANCHER       | TRITTBLECH     | FOOTBOARD   | ESTRIBO           |
|          |            | 4951053   | 1  | PEDANA S (03)                | PLANCHER       | TRITTBLECH     | FOOTBOARD   | ESTRIBO           |
|          |            | 4952123   | 1  | PEDANA S (03-111)            | PLANCHER       | TRITTBLECH     | FOOTBOARD   | ESTRIBO           |
|          |            | 4982799   | 1  | PEDANA S (04)                | PLANCHER       | TRITTBLECH     | FOOTBOARD   | ESTRIBO           |
|          |            | 4983881   | 1  | PEDANA D (04)                | PLANCHER       | TRITTBLECH     | FOOTBOARD   | ESTRIBO           |
|          |            | 4990338   | 2  | PIASTRA                      | PLAQUE         | PLATTE         | PLATE       | PLACA             |
|          |            | 4990532   | 2  | PIASTRA COMPL. (04)          | PLAQUE         | PLATTE         | PLATE       | PLACA             |
|          |            | 4990533   | 2  | RIPARO                       | PROTECTION     | ABDECKUNG      | PROTECTION  | DEFENSA           |
|          |            | 4999764   | 1  | PARAFANGO D                  | AILE           | KOTFLUEGEL     | MUDGUARD    | GUARDABARROS      |
|          |            | 4999766   | 1  | PARAFANGO S                  | AILE           | KOTFLUEGEL     | MUDGUARD    | GUARDABARROS      |
|          |            | 5101703   | 1  | PEDANA D (110)               | PLANCHER       | TRITTBLECH     | FOOTBOARD   | ESTRIBO           |
|          |            | 5101704   | 1  | PEDANA S (110)               | PLANCHER       | TRITTBLECH     | FOOTBOARD   | ESTRIBO           |
|          |            | 5105518   | 2  | PIASTRA COMPL.               | PLAQUE         | PLATTE         | PLATE       | PLACA             |
|          |            | 5111450   | 2  | DISTANZIALE (04)             | ENTRETOISE     | ABSTANDSTUECK  | SPACER      | SEPARADOR         |
|          |            | 10516671  | 4  | ROSETTA DI SICUREZZA         | RONDELLE FREIN | SICHERUNGSRING | LOCKWASHER  | ARANDELA DE FRENO |
|          |            | 10516870  | 1  | ROSETTA DI SICUREZZA<br>(03) | RONDELLE FREIN | SICHERUNGSRING | LOCKWASHER  | ARANDELA DE FRENO |
|          |            | 10516871  | 2  | ROSETTA DI SICUREZZA         | RONDELLE FREIN | SICHERUNGSRING | LOCKWASHER  | ARANDELA DE FRENO |
|          |            | 10517071  | 2  | ROSETTA DI SICUREZZA         | RONDELLE FREIN | SICHERUNGSRING | LOCKWASHER  | ARANDELA DE FRENO |
|          |            | 10517271  | 8  | ROSETTA DI SICUREZZA         | RONDELLE FREIN | SICHERUNGSRING | LOCKWASHER  | ARANDELA DE FRENO |
|          |            | 10519601  | 4  | ROSETTA                      | RONDELLE       | SCHEIBE        | WASHER      | ARANDELA          |
|          |            | 10922921  | 2  | VITE                         | VIS            | SCHRAUBE       | SCREW       | TORNILLO          |
| 10615671 |            | 12598379  | 4  | ROSETTA DI SICUREZZA         | RONDELLE FREIN | SICHERUNGSRING | LOCKWASHER  | ARANDELA DE FRENO |
|          |            | 15973721  | 2  | VITE                         | VIS            | SCHRAUBE       | SCREW       | TORNILLO          |
|          |            | 15973921  | 2  | VITE (04)                    | VIS            | SCHRAUBE       | SCREW       | TORNILLO          |
|          |            | 15983021  | 8  | VITE                         | VIS            | SCHRAUBE       | SCREW       | TORNILLO          |
|          |            | 16043221  | 4  | VITE                         | VIS            | SCHRAUBE       | SCREW       | TORNILLO          |
| 16100811 |            | 16100821  | 4  | DADO                         | ECROU          | MUTTER         | NUT         | TUERCA            |
|          |            | 23788101  | 8  | DADO                         | ECROU          | MUTTER         | NUT         | TUERCA            |



**450 - 450 DT**

02 06

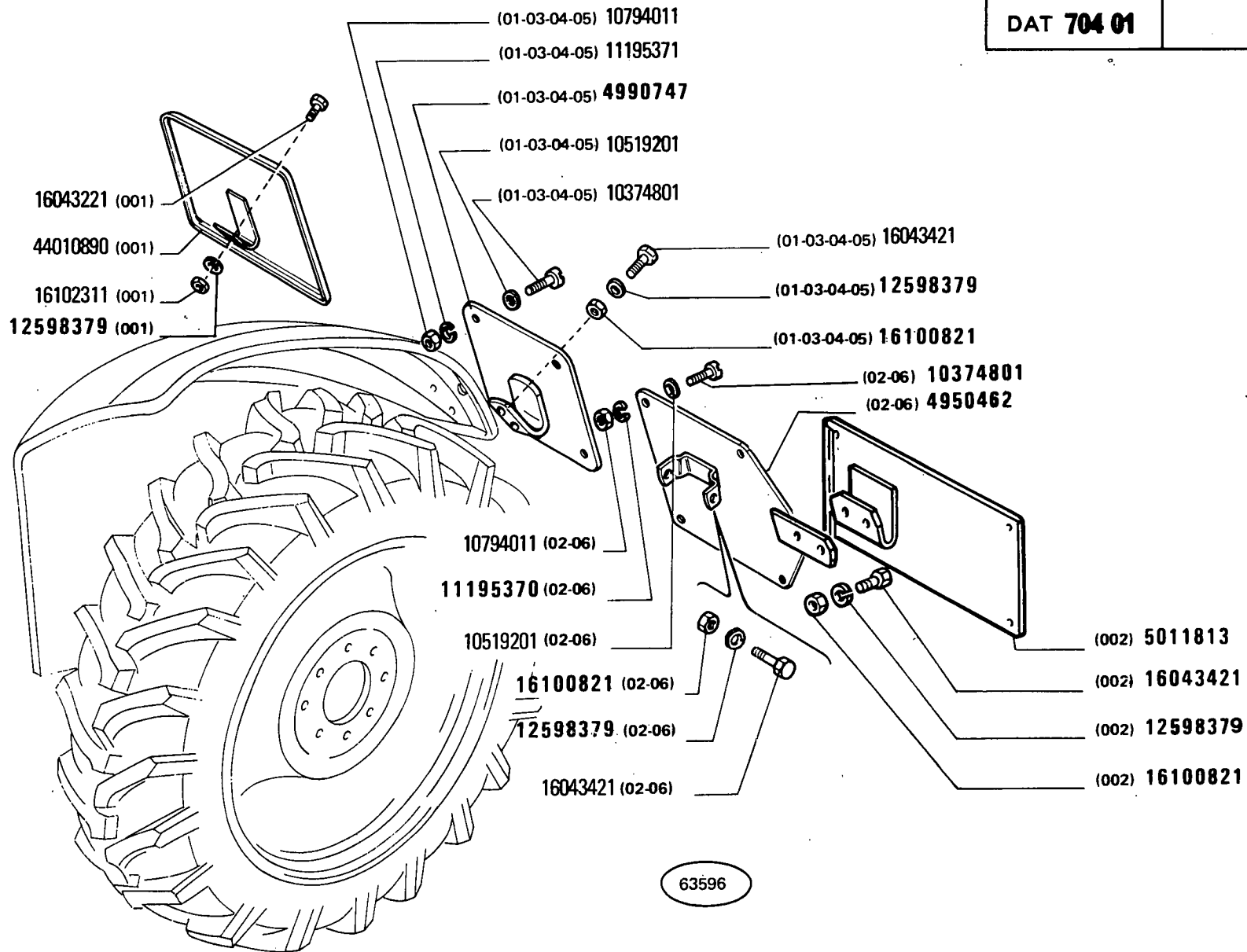
**PARAFANGHI E PEDANE**

*Ailes et marche-pieds  
Kotflügel und Trittbretter*

*Mudguards and Footboards  
Guardabarros y estribos*

2 **L3.04/1**

| MODIF    | ANT.MODIF | N.ORDIN. | Q. | DENOMINAZIONE                          | DESIGNATION     | BENENNUNG                 | DESCRIPTION    | DENOMINACIONES     |
|----------|-----------|----------|----|--|-----------------|---------------------------|----------------|--------------------|
|          |           | 581520   | 2  | DISTANZIALE                            | ENTRETOISE      | ABSTANDSTUECK             | SPACER         | SEPARADOR          |
|          |           | 581521   | 2  | DISTANZIALE                            | ENTRETOISE      | ABSTANDSTUECK             | SPACER         | SEPARADOR          |
|          |           |          |    | -TRATTORE CON CARREG-<br>GIATA STRETTA | -A VOIE ETROITE | MIT SCHMALER<br>SPURWEITE | W/NARROW TRACK | DE TROCHA ESTRECHA |
|          |           | 589642   | 1  | PEDANA D                               | PLANCHER        | TRITTBLECH                | FOOTBOARD      | ESTRIBO            |
|          |           | 592231   | 1  | PEDANA D (06)-(111)                    | PLANCHER        | TRITTBLECH                | FOOTBOARD      | ESTRIBO            |
|          |           | 4954478  | 1  | PEDANA S                               | PLANCHER        | TRITTBLECH                | FOOTBOARD      | ESTRIBO            |
|          |           | 4954479  | 1  | PEDANA S (06)-(111)                    | PLANCHER        | TRITTBLECH                | FOOTBOARD      | ESTRIBO            |
|          |           | 4967200  | 1  | PARAFANGO D                            | AILE            | KOTFLUEGEL                | MUDGUARD       | GUARDABARROS       |
|          |           | 4967201  | 1  | PARAFANGO S                            | AILE            | KOTFLUEGEL                | MUDGUARD       | GUARDABARROS       |
|          |           | 5104501  | 1  | TRAVERSA S                             | TRAVERSE        | TRAVERSE                  | CROSSRAIL      | TRAVESANO          |
|          |           |          |    | -TRATTORE CON CARREG-<br>GIATA STRETTA | -A VOIE ETROITE | MIT SCHMALER<br>SPURWEITE | W/NARROW TRACK | DE TROCHA ESTRECHA |
|          |           | 5104502  | 1  | TRAVERSA D                             | TRAVERSE        | TRAVERSE                  | CROSSRAIL      | TRAVESANO          |
|          |           |          |    | -TRATTORE CON CARREG-<br>GIATA STRETTA | -A VOIE ETROITE | MIT SCHMALER<br>SPURWEITE | W/NARROW TRACK | DE TROCHA ESTRECHA |
|          |           | 5104503  | 1  | TRAVERSA S                             | TRAVERSE        | TRAVERSE                  | CROSSRAIL      | TRAVESANO          |
|          |           | 5104504  | 1  | TRAVERSA D                             | TRAVERSE        | TRAVERSE                  | CROSSRAIL      | TRAVESANO          |
|          |           | 10516671 | 2  | ROSETTA DI SICUREZZA                   | RONDELLE FREIN  | SICHERUNGSRING            | LOCKWASHER     | ARANDELA DE FRENO  |
|          |           | 10516871 | 10 | ROSETTA DI SICUREZZA                   | RONDELLE FREIN  | SICHERUNGSRING            | LOCKWASHER     | ARANDELA DE FRENO  |
|          |           | 10517071 | 6  | ROSETTA DI SICUREZZA                   | RONDELLE FREIN  | SICHERUNGSRING            | LOCKWASHER     | ARANDELA DE FRENO  |
|          |           | 11201121 | 2  | VITE                                   | VIS             | SCHRAUBE                  | SCREW          | TORNILLO           |
|          |           | 11244421 | 2  | VITE                                   | VIS             | SCHRAUBE                  | SCREW          | TORNILLO           |
|          |           |          |    | -TRATTORE CON CARREG-<br>GIATA STRETTA | -A VOIE ETROITE | MIT SCHMALER<br>SPURWEITE | W/NARROW TRACK | DE TROCHA ESTRECHA |
|          |           | 11363021 | 2  | VITE                                   | VIS             | SCHRAUBE                  | SCREW          | TORNILLO           |
|          |           |          |    | -TRATTORE CON CARREG-<br>GIATA LARGA   | -A VOIE LARGE   | MIT BREITER<br>SPURWEITE  | W/WIDE TRACK   | DE TROCHA ANCHA    |
| 12164711 |           | 12164721 | 6  | DADO                                   | ECROU           | MUTTER                    | NUT            | TUERCA             |
|          |           | 15970521 | 10 | VITE                                   | VIS             | SCHRAUBE                  | SCREW          | TORNILLO           |
|          |           | 15973921 | 2  | VITE                                   | VIS             | SCHRAUBE                  | SCREW          | TORNILLO           |
|          |           | 16043421 | 2  | VITE                                   | VIS             | SCHRAUBE                  | SCREW          | TORNILLO           |
| 16100811 |           | 16100821 | 2  | DADO                                   | ECROU           | MUTTER                    | NUT            | TUERCA             |



**450 - 450 DT**

01 02 03 04 05 06

*Porte-plaque de police  
 Nummernschildhalter*

**PORTATARGA**

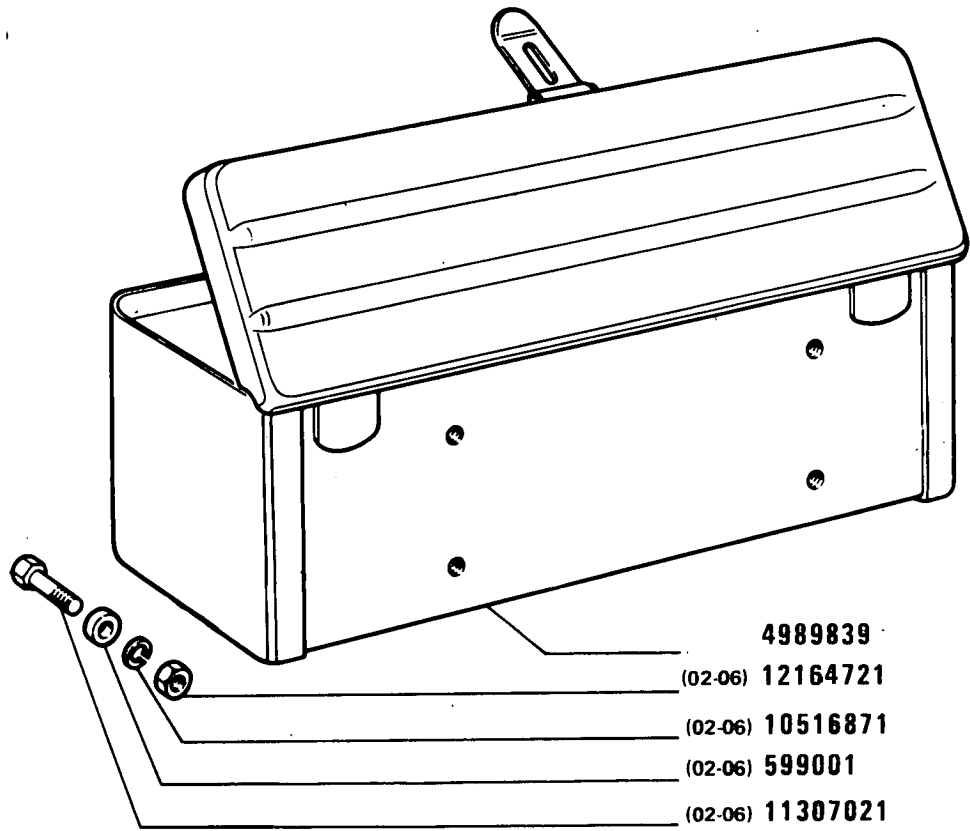
*Number Plate Arrangement  
 Soporte de placa de matrícula*

1

**L4.01**



| MODIF    | ANT. MODIF | N. ORDIN. | Q. | DENOMINAZIONE                              | DESIGNATION    | BENENNUNG         | DESCRIPTION   | DENOMINACIONES    |
|----------|------------|-----------|----|--|----------------|-------------------|---------------|-------------------|
|          |            | 4950462   | 1  | PIASTRA PORTATARGA<br>(02-06)              | PORTE-PLAQUE   | KENNZEICHENHALTER | PLATE SUPPORT | SOPORTE DE PLACA  |
|          | 4952148    | 4990747   | 1  | PIASTRA PORTATARGA<br>(01-03-04-05)        | PORTE-PLAQUE   | KENNZEICHENHALTER | PLATE SUPPORT | SOPORTE DE PLACA  |
|          | 4965932    | 5011813   | 1  | PIASTRA PORTATARGA<br>(01-03-04-05-002)    | PORTE-PLAQUE   | KENNZEICHENHALTER | PLATE SUPPORT | SOPORTE DE PLACA  |
|          |            | 10374801  | 4  | VITE                                       | VIS            | SCHRAUBE          | SCREW         | TORNILLO          |
|          |            | 10519201  | 4  | ROSETTA                                    | RONDELLE       | SCHEIBE           | WASHER        | ARANDELA          |
|          |            | 10794011  | 4  | DADO                                       | ECROU          | MUTTER            | NUT           | TUERCA            |
| 11196370 |            | 11195370  | 4  | ROSETTA DI SICUREZZA<br>(02-06)            | RONDELLE FREIN | SICHERUNGSRING    | LOCKWASHER    | ARANDELA DE FRENO |
|          |            | 11195371  | 4  | ROSETTA DI SICUREZZA<br>(01-03-04-05)      | RONDELLE FREIN | SICHERUNGSRING    | LOCKWASHER    | ARANDELA DE FRENO |
| 10516470 |            | 12598379  | 2  | ROSETTA DI SICUREZZA<br>(001)              | RONDELLE FREIN | SICHERUNGSRING    | LOCKWASHER    | ARANDELA DE FRENO |
|          |            | 12598379  | 2  | ROSETTA DI SICUREZZA                       | RONDELLE FREIN | SICHERUNGSRING    | LOCKWASHER    | ARANDELA DE FRENO |
| 12598370 |            | 12598379  | 2  | ROSETTA DI SICUREZZA<br>(01-03-04-05)      | RONDELLE FREIN | SICHERUNGSRING    | LOCKWASHER    | ARANDELA DE FRENO |
| 12598370 |            | 12598379  | 2  | ROSETTA DI SICUREZZA<br>(01-03-04-05)(002) | RONDELLE FREIN | SICHERUNGSRING    | LOCKWASHER    | ARANDELA DE FRENO |
|          |            | 16043221  | 2  | VITE (001)                                 | VIS            | SCHRAUBE          | SCREW         | TORNILLO          |
|          |            | 16043421  | 2  | VITE                                       | VIS            | SCHRAUBE          | SCREW         | TORNILLO          |
| 10902221 |            | 16043421  | 2  | VITE (01-03-04-05-002)                     | VIS            | SCHRAUBE          | SCREW         | TORNILLO          |
| 15896211 |            | 16100821  | 2  | DADO (01-03-04-05-002)                     | ECROU          | MUTTER            | NUT           | TUERCA            |
| 16100811 |            | 16100821  | 2  | DADO (02-06)                               | ECROU          | MUTTER            | NUT           | TUERCA            |
|          |            | 16102311  | 2  | DADO (001)                                 | ECROU          | MUTTER            | NUT           | TUERCA            |
|          |            | 44010890  | 1  | PIASTRA PORTATARGA<br>(001)                | PORTE-PLAQUE   | KENNZEICHENHALTER | PLATE SUPPORT | SOPORTE DE PLACA  |



- 4989839
- (02-06) 12164721
- (02-06) 10516871
- (02-06) 599001
- (02-06) 11307021

- (01-03-04-05) 11307021
- (01-03-04-05) 587768
- (01-03-04-05) 12638601
- (01-03-04-05) 10516871
- (01-03-04-05) 12164721

63597

**450 - 450 DT**

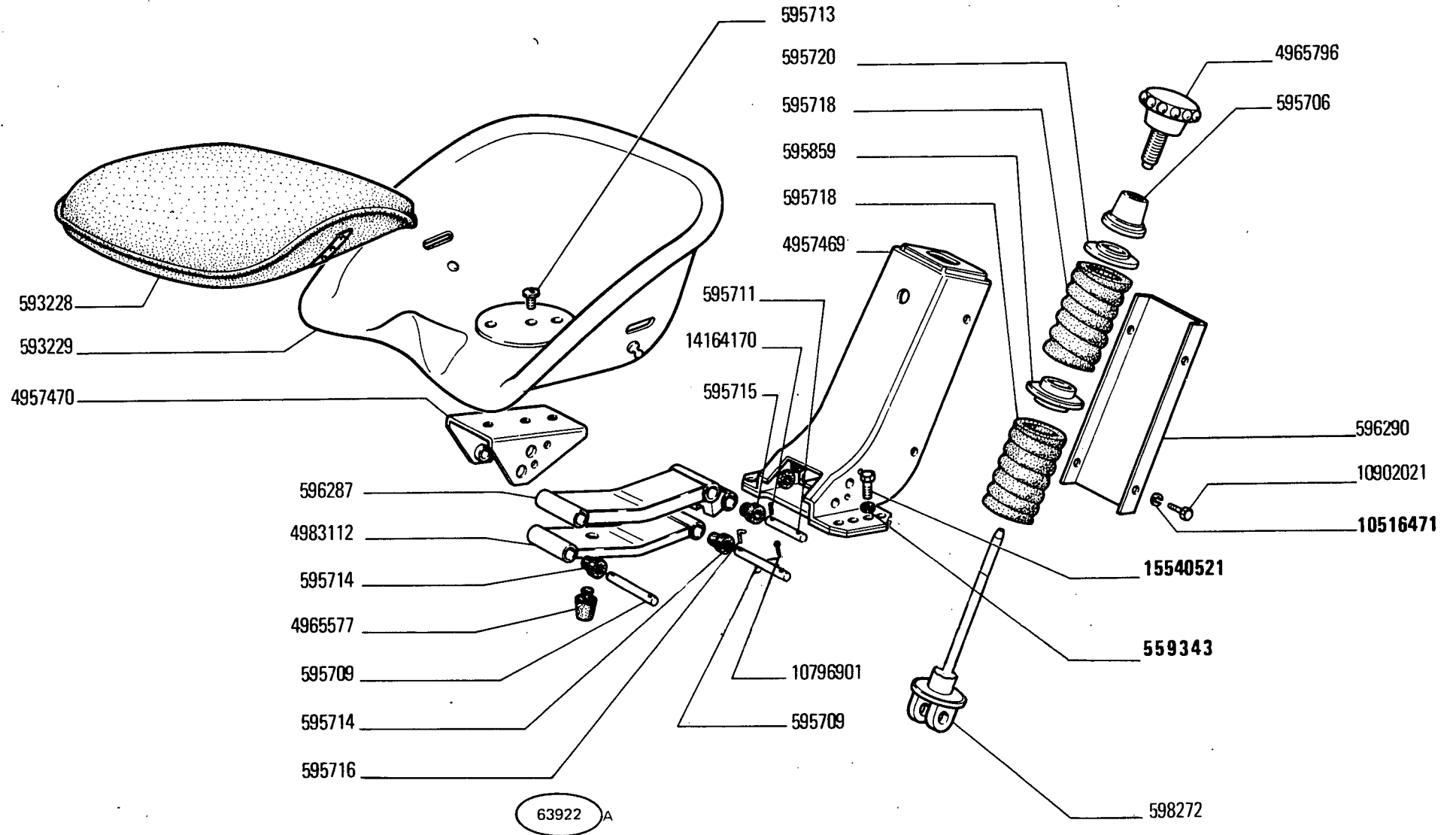
01 02 03 04 05 06

**CASSETTE E RIPOSTIGLI**

*Coffres  
Ablegefächer*

*Boxes and Receptacles  
Cajones*

| MODIF    | ANT.MODIF | N.ORDIN. | Q. | DENOMINAZIONE                         | DESIGNATION     | BENENNUNG          | DESCRIPTION | DENOMINACIONES            |
|----------|-----------|----------|----|---------------------------------------|-----------------|--------------------|-------------|---------------------------|
|          |           | 587768   | 3  | DISTANZIALE<br>(01-03-04-05)          | ENTRETOISE      | ABSTANDSTUECK      | SPACER      | SEPARADOR                 |
|          |           | 599001   | 4  | DISTANZIALE (02-06)                   | ENTRETOISE      | ABSTANDSTUECK      | SPACER      | SEPARADOR                 |
| 4974253  |           | 4989839  | 1  | CASSETTA PER ATTREZZI                 | COFFRE A OUTILS | KASTEN F.WERKZEUGE | TOOL BOX    | CAJA DE HERRA-<br>MIENTAS |
|          |           | 10516871 | 4  | ROSETTA DI SICUREZZA<br>(02-06)       | RONDELLE FREIN  | SICHERUNGSRING     | LOCKWASHER  | ARANDELA DE FRENO         |
| 10516877 |           | 10516871 | 3  | ROSETTA DI SICUREZZA<br>(01-03-04-05) | RONDELLE FREIN  | SICHERUNGSRING     | LOCKWASHER  | ARANDELA DE FRENO         |
|          |           | 11307021 | 3  | VITE (01-03-04-05)                    | VIS             | SCHRAUBE           | SCREW       | TORNILLO                  |
|          |           | 11307021 | 4  | VITE (02-06)                          | VIS             | SCHRAUBE           | SCREW       | TORNILLO                  |
| 12164711 |           | 12164721 | 3  | DADO (01-03-04-05)                    | ECROU           | MUTTER             | NUT         | TUERCA                    |
| 12164711 |           | 12164721 | 4  | DADO (02-06)                          | ECROU           | MUTTER             | NUT         | TUERCA                    |
|          |           | 12638601 | 1  | ROSETTA (01-03-04-05)                 | RONDELLE        | SCHEIBE            | WASHER      | ARANDELA                  |



**450 - 450 DT**

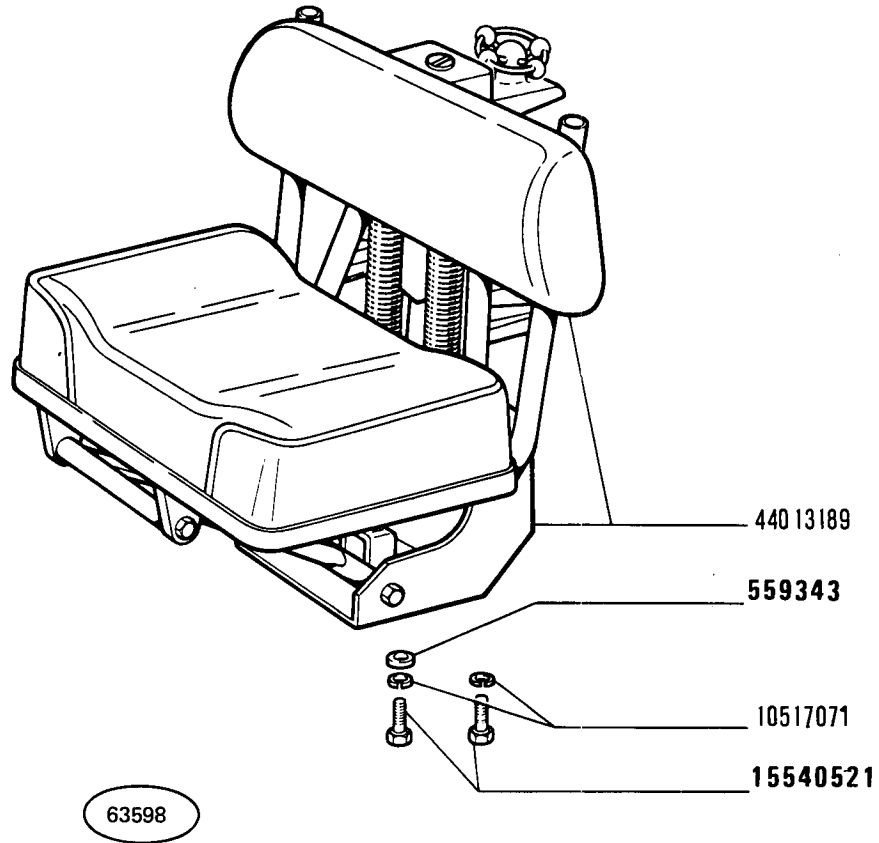
02 06

**SEBILE CONDUTTORE**

*Siège de conducteur  
Fahrersitz*

*Driver's Seat  
Butaca de conductor*

| MODIF | ANT.MODIF | N.ORDIN. | Q. | DENOMINAZIONE                 | DESIGNATION              | BENENNUNG      | DESCRIPTION       | DENOMINACIONES    |
|-------|-----------|----------|----|-------------------------------|--------------------------|----------------|-------------------|-------------------|
|       | 12644901  | 559343   | 6  | ROSETTA                       | RONDELLE                 | SCHEIBE        | WASHER            | ARANDELA          |
|       |           | 593228   | 1  | CUSCINO                       | COUSSIN                  | SITZPOLSTER    | CUSHION           | ASIENTO           |
|       |           | 593229   | 1  | SEDILE                        | SIEGE                    | SITZ           | SEAT              | BUTACA            |
|       |           | 595706   | 1  | MANICOTTO DI REGO-<br>LAZIONE | MANCHON DE REGLAGE       | SPANNSCHLOSS   | ADJUSTMENT SLEEVE | TUERCA DE REGLAJE |
|       |           | 595709   | 4  | PERNO                         | AXE                      | BOLZEN         | PIN               | EJE               |
|       |           | 595711   | 1  | PERNO                         | AXE                      | BOLZEN         | PIN               | EJE               |
|       |           | 595713   | 2  | VITE (02)                     | VIS                      | SCHRAUBE       | SCREW             | TORNILLO          |
|       |           | 595714   | 8  | BOCCOLA                       | DOUILLE                  | BUECHSE        | BUSH              | CASQUILLO         |
|       |           | 595715   | 2  | BOCCOLA                       | DOUILLE                  | BUECHSE        | BUSH              | CASQUILLO         |
|       |           | 595716   | 4  | SPINA                         | GOUPILLE                 | STIFT          | PIN               | PASADOR           |
|       |           | 595718   | 2  | MOLLA                         | RESSORT                  | FEDER          | SPRING            | RESORTE           |
|       |           | 595720   | 1  | DISCO                         | DISQUE                   | SCHEIBE        | PLATE             | DISCO             |
|       |           | 595859   | 1  | DISTANZIALE                   | ENTRETOISE               | ABSTANDSTUECK  | SPACER            | SEPARADOR         |
|       |           | 596287   | 1  | BRACCIO SUP.                  | BRAS                     | ARM            | ARM               | BRAZO             |
|       |           | 596290   | 1  | COPERCHIO                     | COUVERCLE                | DECKEL         | COVER             | TAPA              |
|       |           | 598272   | 1  | SUPPORTO                      | SUPPORT                  | LAGER          | SUPPORT           | SOPORTE           |
|       |           | 4957469  | 1  | SUPPORTO                      | SUPPORT                  | LAGER          | SUPPORT           | SOPORTE           |
|       |           | 4957470  | 1  | SUPPORTO                      | SUPPORT                  | LAGER          | SUPPORT           | SOPORTE           |
|       |           | 4965577  | 1  | TAMPONE DI GOMMA              | TAMPON CAOUTCHOUC        | GUMMIPUFFER    | RUBBER PAD        | TOPE DE GOMA      |
|       |           | 4965796  | 1  | POMELLO DI FISSAGGIO          | POMMEAU DE FIXA-<br>TION | KLEMMKNOPF     | KNOB              | POMO DE FIJACION  |
|       |           | 4983112  | 1  | BRACCIO INF.                  | BRAS                     | ARM            | ARM               | BRAZO             |
|       |           | 10516471 | 4  | ROSETTA DI SICUREZZA          | RONDELLE FREIN           | SICHERUNGSRING | LOCKWASHER        | ARANDELA DE FRENO |
|       |           | 10796901 | 4  | COPIGLIA                      | GOUPILLE FENDUE          | SPLINT         | SPLIT PIN         | PASADOR ABIERTO   |
|       |           | 10902021 | 2  | VITE                          | VIS                      | SCHRAUBE       | SCREW             | TORNILLO          |
|       |           | 14164170 | 1  | SPINA                         | GOUPILLE                 | STIFT          | PIN               | PASADOR           |
|       | 15973921  | 15540521 | 4  | VITE                          | VIS                      | SCHRAUBE       | SCREW             | TORNILLO          |



(001)

**450 - 450 DT**

02 06

**SEDILE CONDUTTORE**

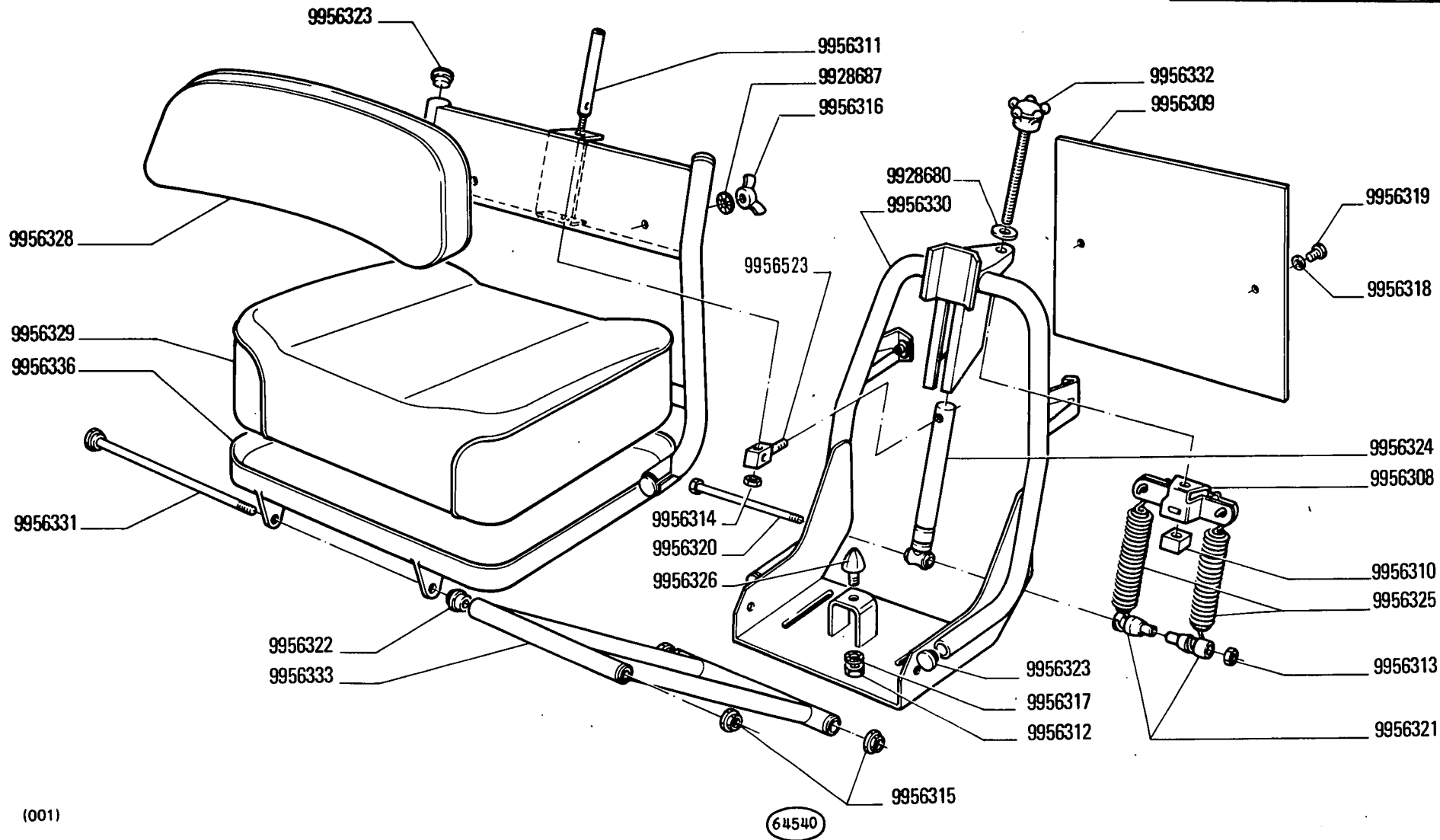
*Siège de conducteur  
Fahrsitz*

*Driver's Seat  
Butaca de conductor*

3 **M1.01/1**

1

| MODIF | ANT. MODIF | N. ORDIN. | Q. | DENOMINAZIONE                    | DESIGNATION       | BENENNUNG         | DESCRIPTION    | DENOMINACIONES     |
|-------|------------|-----------|----|----------------------------------|-------------------|-------------------|----------------|--------------------|
|       | 12644901   | 559343    | 10 | ROSETTA (02-001)                 | RONDELLE          | SCHEIBE           | WASHER         | ARANDELA           |
|       |            | 9928680   | 1  | ROSETTA                          | RONDELLE          | SCHEIBE           | WASHER         | ARANDELA           |
|       |            | 9928687   | 2  | ROSETTA DI SICUREZZA             | RONDELLE FREIN    | SICHERUNGSRING    | LOCKWASHER     | ARANDELA DE FRENO  |
|       |            | 9956308   | 1  | STAFFA                           | ETRIER            | HALTER            | BRACKET        | SOPORTE            |
|       |            | 9956309   | 1  | PIASTRA PORTATARGA               | PORTE-PLAQUE      | KENNZEICHENHALTER | PLATE SUPPORT  | SOPORTE DE PLACA   |
|       |            | 9956310   | 1  | DADO                             | ECROU             | MUTTER            | NUT            | TUERCA             |
|       |            | 9956311   | 1  | PERNO                            | AXE               | BOLZEN            | PIN            | EJE                |
|       |            | 9956312   | 1  | DADO                             | ECROU             | MUTTER            | NUT            | TUERCA             |
|       |            | 9956313   | 1  | DADO                             | ECROU             | MUTTER            | NUT            | TUERCA             |
|       |            | 9956314   | 1  | DADO                             | ECROU             | MUTTER            | NUT            | TUERCA             |
|       |            | 9956315   | 2  | DADO                             | ECROU             | MUTTER            | NUT            | TUERCA             |
|       |            | 9956316   | 2  | DADO                             | ECROU             | MUTTER            | NUT            | TUERCA             |
|       |            | 9956317   | 1  | ROSETTA DI SICUREZZA             | RONDELLE FREIN    | SICHERUNGSRING    | LOCKWASHER     | ARANDELA DE FRENO  |
|       |            | 9956318   | 2  | ROSETTA DI SICUREZZA             | RONDELLE FREIN    | SICHERUNGSRING    | LOCKWASHER     | ARANDELA DE FRENO  |
|       |            | 9956319   | 2  | VITE                             | VIS               | SCHRAUBE          | SCREW          | TORNILLO           |
|       |            | 9956320   | 1  | VITE                             | VIS               | SCHRAUBE          | SCREW          | TORNILLO           |
|       |            | 9956321   | 2  | BUSSOLA                          | DOUILLE           | GEWINDEBUECHSE    | BUSHING        | CASQUILLO          |
|       |            | 9956322   | 4  | BOCCOLA DI GOMMA                 | BAGUE CAOUTCHOUC  | GUMMIBUECHSE      | RUBBER BUSH    | COJINETE DE CAUCHO |
|       |            | 9956323   | 4  | TASSELLO ELASTICO                | TAMPON            | GUMMISTUECK       | PAD            | ALMOHADILLA        |
|       |            | 9956324   | 1  | AMMORTIZZATORE                   | AMORTISSEUR       | STOSSDAEMPFER     | SHOCK ABSORBER | AMORTIGUADOR       |
|       |            | 9956325   | 2  | MOLLA                            | RESSORT           | FEDER             | SPRING         | RESORTE            |
|       |            | 9956326   | 1  | TAMPONE DI GOMMA                 | TAMPON CAOUTCHOUC | GUMMIPUFFER       | RUBBER PAD     | TOPE DE GOMA       |
|       |            | 9956328   | 2  | SCHIENALE                        | DOSSIER           | RUECKENLEHNE      | BACK           | RESPALDO           |
|       |            | 9956329   | 1  | CUSCINO                          | COUSSIN           | SITZPOLSTER       | CUSHION        | ASIENTO            |
|       |            | 9956330   | 1  | INTELAIATURA                     | CHASSIS           | RAHMEN            | FRAMING        | BASTIDOR           |
|       |            | 9956331   | 2  | PERNO                            | AXE               | BOLZEN            | PIN            | EJE                |
|       |            | 9956332   | 1  | POMELLO                          | BOUTON            | KNEBELGRIFF       | KNOB           | BOTON              |
|       |            | 9956333   | 1  | BRACCIO OSCILLANTE               | BALANCIER         | SCHWINGARM        | SWINGING ARM   | BRAZO OSCILANTE    |
|       |            | 9956336   | 1  | INTELAIATURA                     | CHASSIS           | RAHMEN            | FRAMING        | BASTIDOR           |
|       | 9956327    | 9956523   | 1  | GUIDA DI SCORRIMENTO             | COULISSE          | LAUFSCHIENE       | SLIDE GUIDE    | GUIA DESLIZANTE    |
|       |            | 10517071  | 4  | ROSETTA DI SICUREZZA<br>(02-001) | RONDELLE FREIN    | SICHERUNGSRING    | LOCKWASHER     | ARANDELA DE FRENO  |
|       | 11305121   | 15540521  | 4  | VITE (02-001)                    | VIS               | SCHRAUBE          | SCREW          | TORNILLO           |
|       |            | 44013189  | 1  | SEDILE COMPL.                    | SIEGE             | SITZ              | SEAT           | BUTACA             |



**450 - 450 DT**

02 06

*Siège de conducteur  
Fahrsitz*

**SEDILE CONDUTTORE 44013189 (Sablé)**

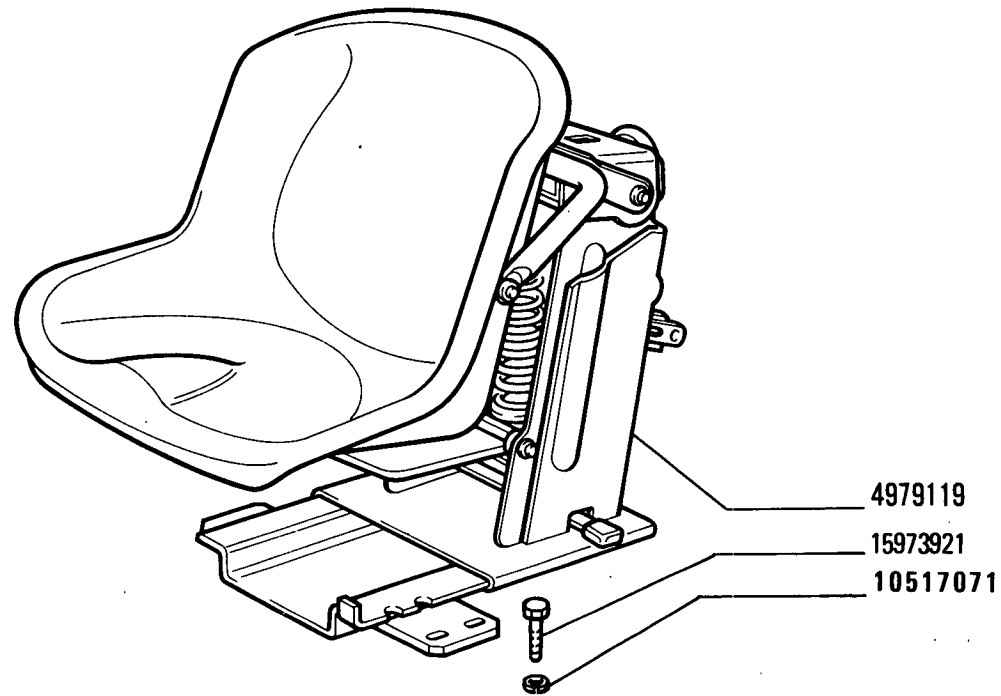
*Driver's Seat  
Butaca de conductor*

3

**M1.01/1**

2





(852)

64210

**450 - 450 DT**

01 03

**SEDILE CONDUTTORE 4979119 (Fritzmeier)**

*Siège de conducteur  
Fahrersitz*

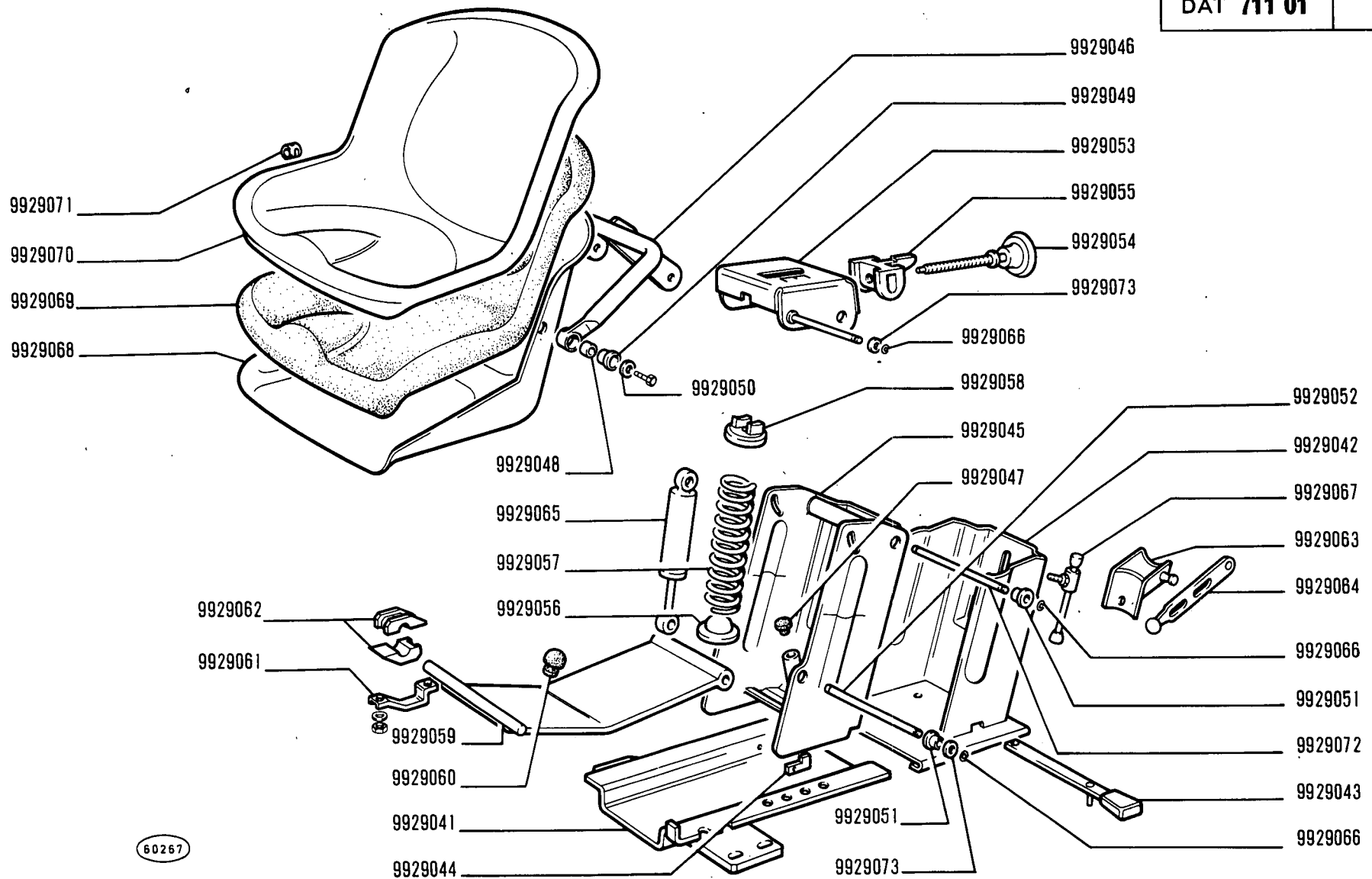
*Driver's Seat  
Butaca de conductor*

3

**M1.01/2**

1

| MODIF    | ANT.MODIF | N.ORDIN. | Q. | DENOMINAZIONE        | DESIGNATION        | BENENNUNG        | DESCRIPTION    | DENOMINACIONES    |
|----------|-----------|----------|----|----------------------|--------------------|------------------|----------------|-------------------|
|          |           | 4979119  | 1  | SEDILE               | SIEGE              | SITZ             | SEAT           | BUTACA            |
|          |           | 9929041  | 1  | MENSOLA              | CONSOLE            | STUETZE          | REINFORCEMENT  | REFUERZO          |
|          |           | 9929042  | 1  | SUPPORTO             | SUPPORT            | LAGER            | SUPPORT        | SOPORTE           |
|          |           | 9929043  | 1  | LEVA                 | LEVIER             | HEBEL            | LEVER          | PALANCA           |
|          |           | 9929044  | 1  | ARRESTO              | BUTEE              | ANSCHLAG         | STOP           | TOPE              |
|          |           | 9929045  | 1  | INTELAIATURA         | CHASSIS            | RAHMEN           | FRAMING        | BASTIDOR          |
|          |           | 9929046  | 1  | BRACCIO OSCILLANTE   | BALANCIER          | SCHWINGARM       | SWINGING ARM   | BRAZO OSCILANTE   |
|          |           | 9929047  | 1  | POMELLO              | BOUTON             | KNEBELGRIFF      | KNOB           | BOTON             |
|          |           | 9929048  | 2  | DISTANZIALE          | ENTRETOISE         | ABSTANDSTUECK    | SPACER         | SEPARADOR         |
|          |           | 9929049  | 2  | BOCCOLA              | DOUILLE            | BUECHSE          | BUSH           | CASQUILLO         |
|          |           | 9929050  | 2  | ROSETTA              | RONDELLE           | SCHEIBE          | WASHER         | ARANDELA          |
|          |           | 9929051  | 4  | BOCCOLA              | DOUILLE            | BUECHSE          | BUSH           | CASQUILLO         |
|          |           | 9929052  | 1  | PERNO                | AXE                | BOLZEN           | PIN            | EJE               |
|          |           | 9929053  | 1  | COPERCHIO            | COUVERCLE          | DECKEL           | COVER          | TAPA              |
|          |           | 9929054  | 1  | POMELLO              | BOUTON             | KNEBELGRIFF      | KNOB           | BOTON             |
|          |           | 9929055  | 1  | STAFFA               | ETRIER             | HALTER           | BRACKET        | SOPORTE           |
|          |           | 9929056  | 1  | SCODELLINO           | CUVETTE            | TELLERSCHEIBE    | CUP            | PLATILLO          |
|          |           | 9929057  | 1  | MOLLA                | RESSORT            | FEDER            | SPRING         | RESORTE           |
|          |           | 9929058  | 1  | SCODELLINO           | CUVETTE            | TELLERSCHEIBE    | CUP            | PLATILLO          |
|          |           | 9929059  | 1  | BRACCIO              | BRAS               | ARM              | ARM            | BRAZO             |
|          |           | 9929060  | 1  | ARRESTO              | BUTEE              | ANSCHLAG         | STOP           | TOPE              |
|          |           | 9929061  | 2  | STAFFA               | ETRIER             | HALTER           | BRACKET        | SOPORTE           |
|          |           | 9929062  | 4  | TASSELLO             | TAMPON             | BEILAGE          | PAD            | TACO              |
|          |           | 9929063  | 1  | SUPPORTO             | SUPPORT            | LAGER            | SUPPORT        | SOPORTE           |
|          |           | 9929064  | 1  | NASTRO DI FISSAGGIO  | RUBAN DE FIXATION  | SPANNBAND        | SECURINC TRAP  | TIRA DE FIJACION  |
|          |           | 9929065  | 1  | AMMORTIZZATORE       | AMORTISSEUR        | STOSSDAEMPFER    | SHOCK ABSORBER | AMORTIGUADOR      |
|          |           | 9929066  | 6  | ANELLO DI TENUTA     | JOINT D'ETANCHEITE | DICHTRING        | SEAL           | JUNTA HERMETICA   |
|          |           | 9929067  | 1  | PUNTALE              | TIGE               | DRUCKSTANGE      | ROD            | VASTAGO           |
|          |           | 9929068  | 1  | SEDILE               | SIEGE              | SITZ             | SEAT           | BUTACA            |
|          |           | 9929069  | 1  | CUSCINO              | COUSSIN            | SITZPOLSTER      | CUSHION        | ASIENTO           |
|          |           | 9929070  | 1  | RIVESTIMENTO         | REVETEMENT         | VERKLEIDUNG      | COVERING       | FORRO             |
|          |           | 9929071  | 2  | STAFFETTA FISSAGGIO  | COLLIER            | HALTER           | RETAINER       | ABRAZADERA        |
|          |           | 9929072  | 1  | PERNO                | AXE                | BOLZEN           | PIN            | EJE               |
|          |           | 9929073  | 4  | BOCCOLA DI GUIDA     | DOUILLE DE GUIDAGE | FUEHRUNGSBUECHSE | BUSHING        | CASQUILLO GUIDA   |
| 10517077 |           | 10517071 | 4  | ROSETTA DI SICUREZZA | RONDELLE FREIN     | SICHERUNGSRING   | LOCKWASHER     | ARANDELA DE FRENO |
|          |           | 15973921 | 4  | VITE                 | VIS                | SCHRAUBE         | SCREW          | TORNILLO          |



60267

(852)

**450 - 450 DT**

01 03

**SEDILE CONDUTTORE 4979119 (Fritzmeier)**

*Siège de conducteur  
Fahrersitz*

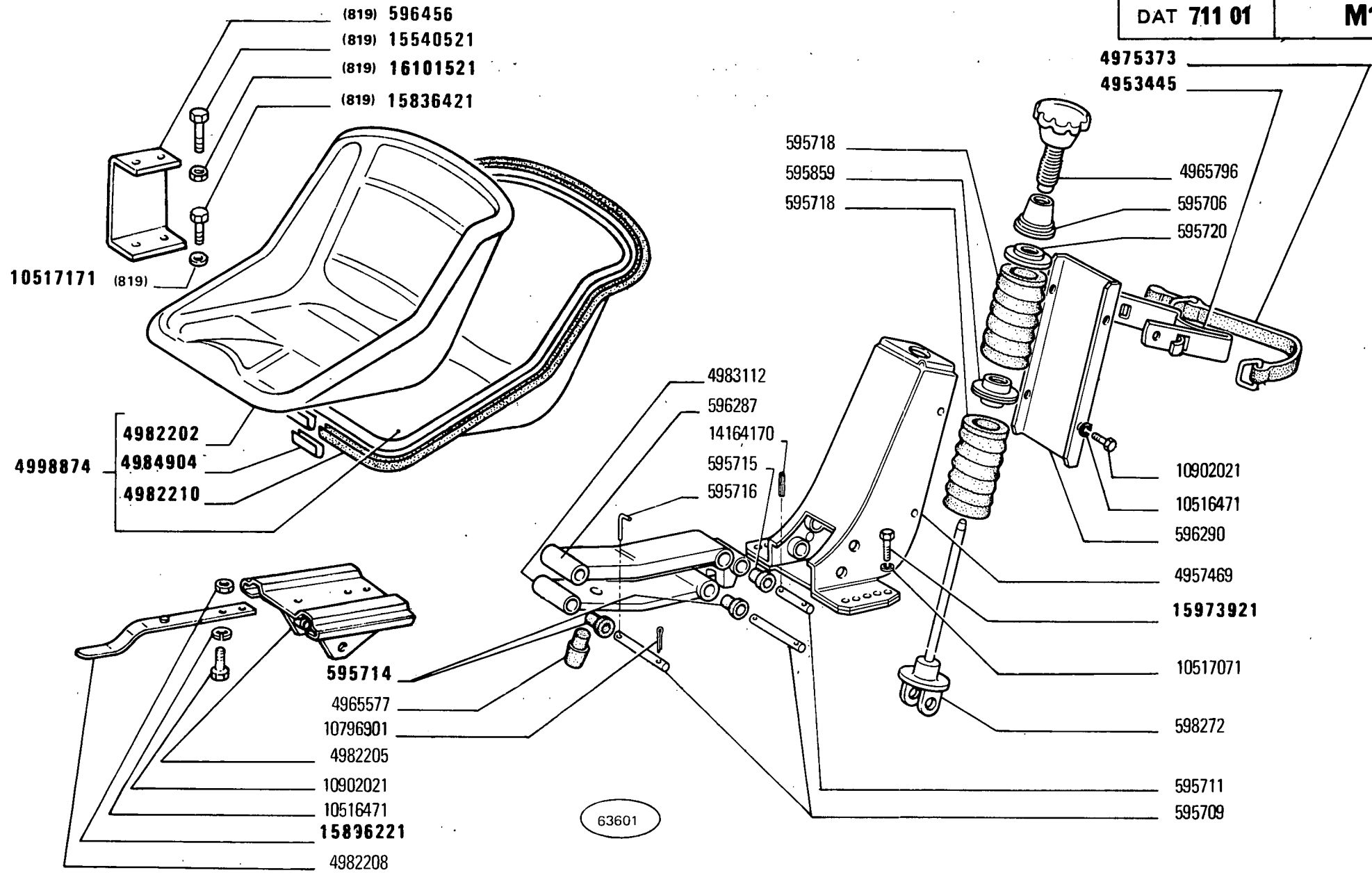
*Driver's Seat  
Butaca de conductor*

3

**M1.01/ 2**

2

8



450 - 450 DT

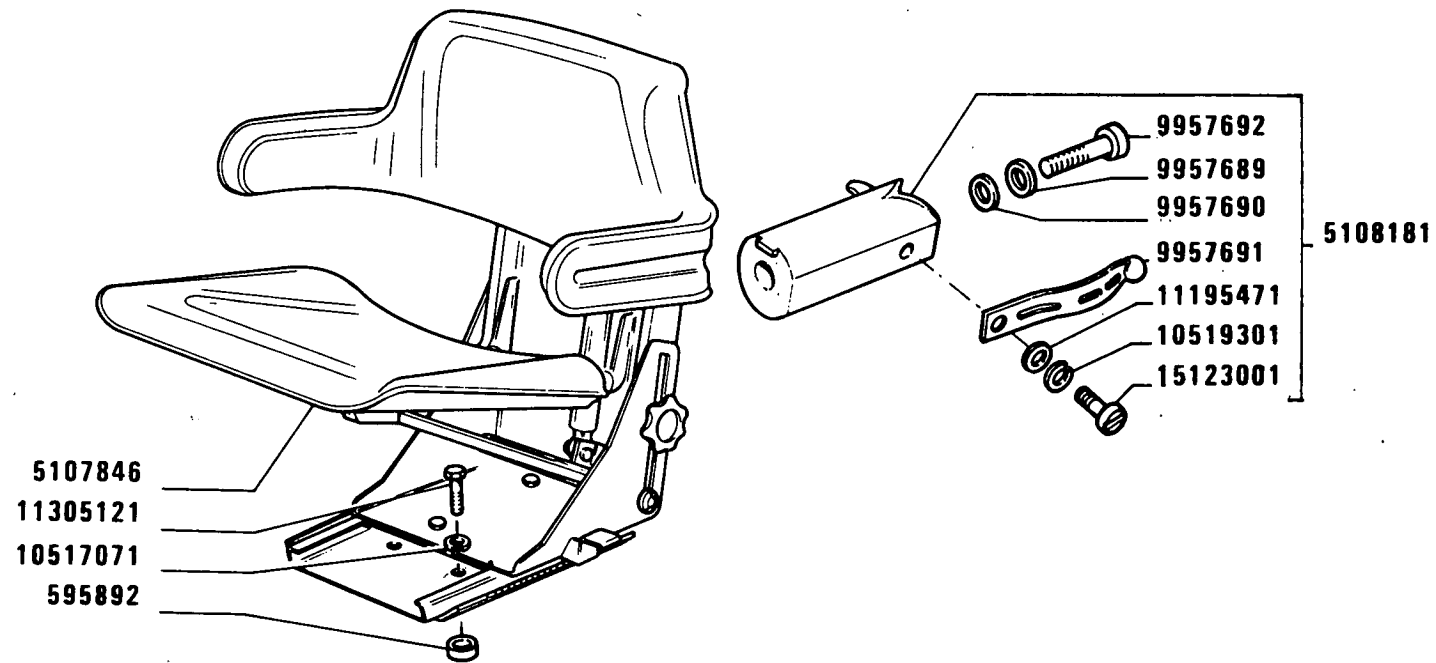
01 03 04 05 06

**SEDILE CONDUTTORE**

*Siège de conducteur  
Fahrsitz*

*Driver's Seat  
Butaca de conductor*

| MODIF    | ANT. MODIF | N. ORDIN. | Q. | DENOMINAZIONE              | DESIGNATION         | BENENNUNG      | DESCRIPTION          | DENOMINACIONES     |
|----------|------------|-----------|----|----------------------------|---------------------|----------------|----------------------|--------------------|
|          |            | 595706    | 1  | MANICOTTO DI REGOLAZIONE   | MANCHON DE REGLAGE  | SPANNSCHLOSS   | ADJUSTMENT SLEEVE    | TUERCA DE REGLAJE  |
|          |            | 595709    | 4  | PERNO                      | AXE                 | BOLZEN         | PIN                  | EJE                |
|          |            | 595711    | 1  | PERNO                      | AXE                 | BOLZEN         | PIN                  | EJE                |
|          |            | 595714    | 8  | BOCCOLA                    | DOUILLE             | BUECHSE        | BUSH                 | CASQUILLO          |
|          |            | 595715    | 2  | BOCCOLA                    | DOUILLE             | BUECHSE        | BUSH                 | CASQUILLO          |
|          |            | 595716    | 4  | SPINA                      | GOUPILLE            | STIFT          | PIN                  | PASADOR            |
|          |            | 595718    | 2  | MOLLA                      | RESSORT             | FEDER          | SPRING               | RESORTE            |
|          |            | 595720    | 1  | DISCO                      | DISQUE              | SCHEIBE        | PLATE                | DISCO              |
|          |            | 595859    | 1  | DISTANZIALE                | ENTRETOISE          | ABSTANDSTUECK  | SPACER               | SEPARADOR          |
|          |            | 596287    | 1  | BRACCIO SUP.               | BRAS                | ARM            | ARM                  | BRAZO              |
|          |            | 596290    | 1  | COPERCHIO                  | COUVERCLE           | DECKEL         | COVER                | TAPA               |
|          |            | 596456    | 1  | SUPPORTO (819)             | SUPPORT             | LAGER          | SUPPORT              | SOPORTE            |
|          |            | 598272    | 1  | SUPPORTO                   | SUPPORT             | LAGER          | SUPPORT              | SOPORTE            |
| 4953444  |            | 4953445   | 1  | STAFFA COMPL.              | ETRIER              | HALTER         | BRACKET              | SOPORTE            |
|          |            | 4957469   | 1  | SUPPORTO                   | SUPPORT             | LAGER          | SUPPORT              | SOPORTE            |
|          |            | 4965577   | 1  | TAMPONE DI GOMMA           | TAMPON CAOUTCHOUC   | GUMMIPUFFER    | RUBBER PAD           | TOPE DE GOMA       |
|          |            | 4965796   | 1  | POMELLO DI FISSAGGIO       | POMMEAU DE FIXATION | KLEMMKNOPF     | KNOB                 | POMO DE FIJACION   |
|          |            | 4975373   | 1  | CINGHIA DI FISSAGGIO       | SANGLE DE FIXATION  | HALTERIEMEN    | SECURING STRAP       | CORREA DE FIJACION |
|          |            | 4982202   | 1  | CUSCINO                    | COUSSIN             | SITZPOLSTER    | CUSHION              | ASIENITO           |
|          |            | 4982205   | 1  | SUPPORTO                   | SUPPORT             | LAGER          | SUPPORT              | SOPORTE            |
|          |            | 4982208   | 1  | LEVA                       | LEVIER              | HEBEL          | LEVER                | PALANCA            |
|          |            | 4982210   | 1  | BORDINO DI GOMMA           | CAOUTCHOUC          | PROFILGUMMI    | RUBBER WEATHER-STRIP | GOMA               |
|          |            | 4983112   | 1  | BRACCIO INF.               | BRAS                | ARM            | ARM                  | BRAZO              |
| 4982211  |            | 4984904   | 1  | COPRIGIUNTO                | COUVRE-JOINT        | LASCHE         | FISHPLATE            | CUBREJUNTAS        |
|          |            | 4998874   | 1  | SEDILE COMPL.              | SIEGE               | SITZ           | SEAT                 | BUTACA             |
|          |            | 10516471  | 6  | ROSETTA DI SICUREZZA       | RONDELLE FREIN      | SICHERUNGSRING | LOCKWASHER           | ARANDELA DE FRENO  |
|          |            | 10517071  | 4  | ROSETTA DI SICUREZZA       | RONDELLE FREIN      | SICHERUNGSRING | LOCKWASHER           | ARANDELA DE FRENO  |
|          |            | 10517171  | 4  | ROSETTA DI SICUREZZA (819) | RONDELLE FREIN      | SICHERUNGSRING | LOCKWASHER           | ARANDELA DE FRENO  |
|          |            | 10796901  | 4  | COPIGLIA                   | GOUPILLE FENDUE     | SPLINT         | SPLIT PIN            | PASADOR ABIERTO    |
|          |            | 10902021  | 6  | VITE                       | VIS                 | SCHRAUBE       | SCREW                | TORNILLO           |
|          |            | 14164170  | 1  | SPINA                      | GOUPILLE            | STIFT          | PIN                  | PASADOR            |
|          |            | 15540521  | 4  | VITE (819)                 | VIS                 | SCHRAUBE       | SCREW                | TORNILLO           |
|          |            | 15836421  | 4  | VITE (819)                 | VIS                 | SCHRAUBE       | SCREW                | TORNILLO           |
| 15896211 |            | 15896221  | 2  | DADO                       | ECROU               | MUTTER         | NUT                  | TUERCA             |
|          |            | 15973921  | 4  | VITE                       | VIS                 | SCHRAUBE       | SCREW                | TORNILLO           |
| 16101511 |            | 16101521  | 4  | DADO (819)                 | ECROU               | MUTTER         | NUT                  | TUERCA             |



64797 A

(852)

450 - 450 DT

04 05

SEDILE CONDUTTORE

*Siège de conducteur*  
*Fahrersitz*

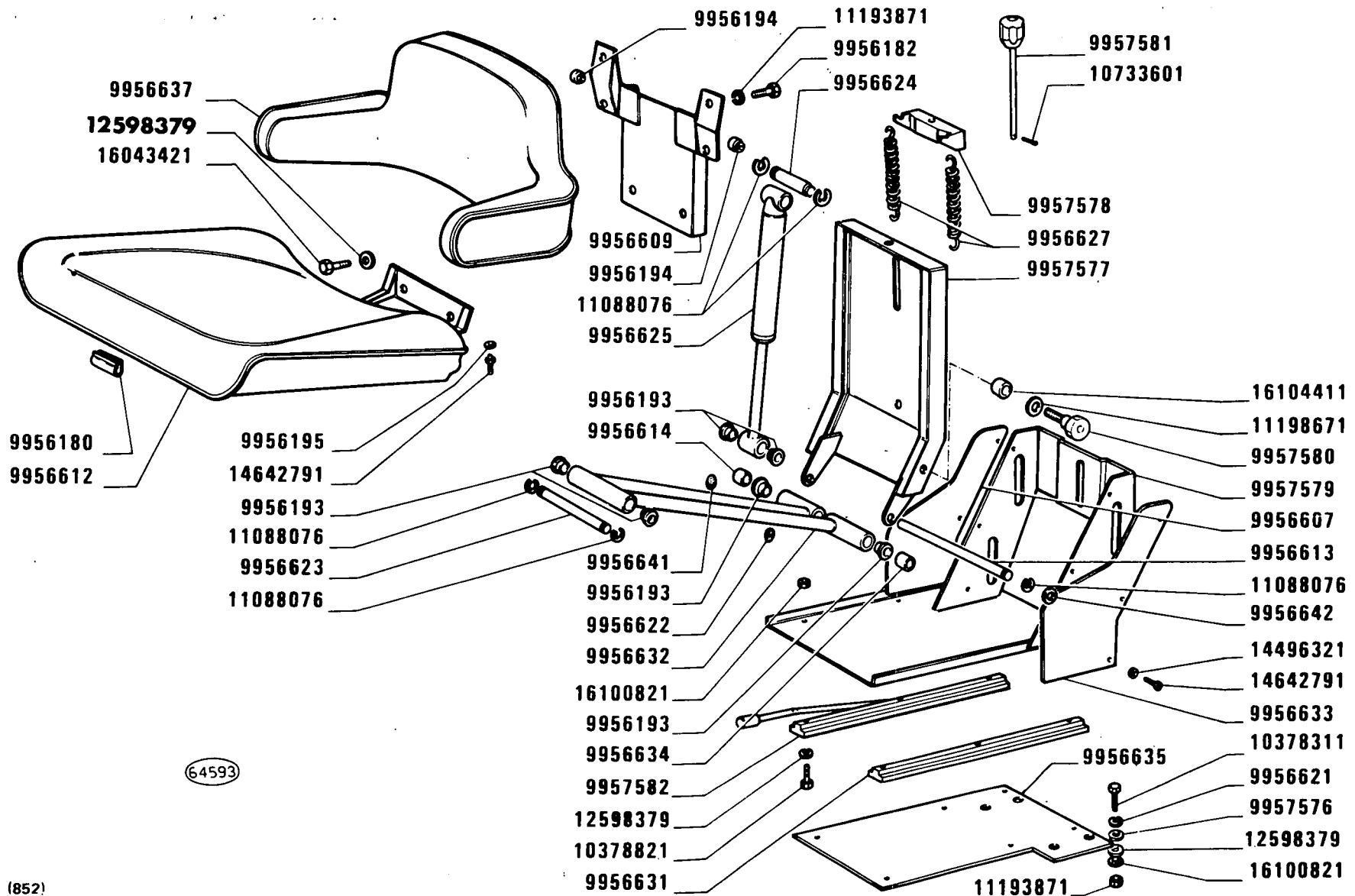
*Driver's Seat*  
*Butaca de conductor*

3

M1.01/4

1

| MODIF | ANT. MODIF | N. ORDIN. | Q. | DENOMINAZIONE        | DESIGNATION        | BENENNUNG      | DESCRIPTION    | DENOMINACIONES     |
|-------|------------|-----------|----|----------------------|--------------------|----------------|----------------|--------------------|
|       |            | 595892    | 4  | DISTANZIALE          | ENTRETOISE         | ABSTANDSTUECK  | SPACER         | SEPARADOR          |
|       |            | 5107846   | 1  | SEDILE COMPL.        | SIEGE              | SITZ           | SEAT           | BUTACA             |
|       |            | 5108181   | 1  | SUPPORTO COMPL.      | SUPPORT            | LAGER          | SUPPORT        | SOPORTE            |
|       |            | 9956180   | 5  | GRAFFETTA            | AGRAFE             | KLEMMSTUECK    | CLIP           | SOJETADOR          |
|       |            | 9956182   | 4  | VITE                 | VIS                | SCHRAUBE       | SCREW          | TORNILLO           |
|       |            | 9956193   | 6  | BOCCOLA              | DOUILLE            | BUECHSE        | BUSH           | CASQUILLO          |
|       |            | 9956194   | 2  | RULLO                | GALET              | ROLLE          | ROLLER         | TUERCA             |
|       |            | 9956195   | 2  | ROSETTA ISOLANTE     | RONDELLE ISOLANTE  | ISOLIERSCHEIBE | INSULATOR      | ARANDELA AISLANTE  |
|       |            | 9956607   | 1  | PIASTRA              | PLAQUE             | PLATTE         | PLATE          | PLACA              |
|       |            | 9956609   | 1  | INTELAIATURA         | CHASSIS            | RAHMEN         | FRAMING        | BASTIDOR           |
|       |            | 9956612   | 1  | SEDILE               | SIEGE              | SITZ           | SEAT           | BUTACA             |
|       |            | 9956613   | 1  | PERNO                | AXE                | BOLZEN         | PIN            | EJE                |
|       |            | 9956614   | 1  | DISTANZIALE          | ENTRETOISE         | ABSTANDSTUECK  | SPACER         | SEPARADOR          |
|       |            | 9956621   | 6  | ROSETTA ISOLANTE     | RONDELLE ISOLANTE  | ISOLIERSCHEIBE | INSULATOR      | ARANDELA AISLANTE  |
|       |            | 9956622   | 1  | TASSELLO             | TAMPON             | BEILAGE        | PAD            | TACO               |
|       |            | 9956623   | 1  | PERNO DI FISSAGGIO   | CHEVILLE           | BOLZEN         | PIN            | PASADOR            |
|       |            | 9956624   | 1  | PERNO DI FISSAGGIO   | CHEVILLE           | BOLZEN         | PIN            | PASADOR            |
|       |            | 9956625   | 1  | AMMORTIZZATORE       | AMORTISSEUR        | STOSSDAEMPFER  | SHOCK ABSORBER | AMORTIGUADOR       |
|       |            | 9956627   | 2  | MOLLA                | RESSORT            | FEDER          | SPRING         | RESORTE            |
|       |            | 9956631   | 1  | GUIDA DI SCORRIMENTO | COULISSE           | LAUFSCHIENE    | SLIDE GUIDE    | GUIA DESLIZANTE    |
|       |            | 9956632   | 1  | PISTONCINO           | PISTON             | STOESSEL       | PLUNGER        | EMBOLO             |
|       |            | 9956633   | 1  | PIASTRA              | PLAQUE             | PLATTE         | PLATE          | PLACA              |
|       |            | 9956634   | 1  | DISTANZIALE          | ENTRETOISE         | ABSTANDSTUECK  | SPACER         | SEPARADOR          |
|       |            | 9956635   | 1  | PIASTRA              | PLAQUE             | PLATTE         | PLATE          | PLACA              |
|       |            | 9956637   | 1  | SCHIENALE            | DOSSIER            | RUECKENLEHNE   | BACK           | RESPALDO           |
|       |            | 9956641   | 1  | TASSELLO             | TAMPON             | BEILAGE        | PAD            | TACO               |
|       |            | 9956642   | 1  | ROSETTA ISOLANTE     | RONDELLE ISOLANTE  | ISOLIERSCHEIBE | INSULATOR      | ARANDELA AISLANTE  |
|       |            | 9957576   | 6  | ROSETTA ISOLANTE     | RONDELLE ISOLANTE  | ISOLIERSCHEIBE | INSULATOR      | ARANDELA AISLANTE  |
|       |            | 9957577   | 1  | SUPPORTO             | SUPPORT            | LAGER          | SUPPORT        | SOPORTE            |
|       |            | 9957578   | 1  | PIASTRA              | PLAQUE             | PLATTE         | PLATE          | PLACA              |
|       |            | 9957579   | 1  | SUPPORTO             | SUPPORT            | LAGER          | SUPPORT        | SOPORTE            |
|       |            | 9957580   | 2  | POMELLO              | BOUTON             | KNEBELGRIFF    | KNOB           | BOTON              |
|       |            | 9957581   | 1  | PERNO DI FISSAGGIO   | CHEVILLE           | BOLZEN         | PIN            | PASADOR            |
|       |            | 9957582   | 1  | GUIDA DI SCORRIMENTO | COULISSE           | LAUFSCHIENE    | SLIDE GUIDE    | GUIA DESLIZANTE    |
|       |            | 9957689   | 1  | ROSETTA ISOLANTE     | RONDELLE ISOLANTE  | ISOLIERSCHEIBE | INSULATOR      | ARANDELA AISLANTE  |
|       |            | 9957690   | 1  | ROSETTA ISOLANTE     | RONDELLE ISOLANTE  | ISOLIERSCHEIBE | INSULATOR      | ARANDELA AISLANTE  |
|       |            | 9957691   | 1  | CINGHIA DI FISSAGGIO | SANGLE DE FIXATION | HALTERIEMEN    | SECURING STRAP | CORREA DE FIJACION |
|       |            | 9957692   | 1  | VITE                 | VIS                | SCHRAUBE       | SCREW          | TORNILLO           |
|       |            | 10378311  | 6  | VITE                 | VIS                | SCHRAUBE       | SCREW          | TORNILLO           |
|       |            | 10378821  | 6  | VITE                 | VIS                | SCHRAUBE       | SCREW          | TORNILLO           |



64593

(852)

450 - 450 DT

04 05

*Siège de conducteur  
Fahrersitz*

**SEDILE CONDUTTORE 5107846 (Grammer)**

*Driver's Seat  
Butaca de conductor*

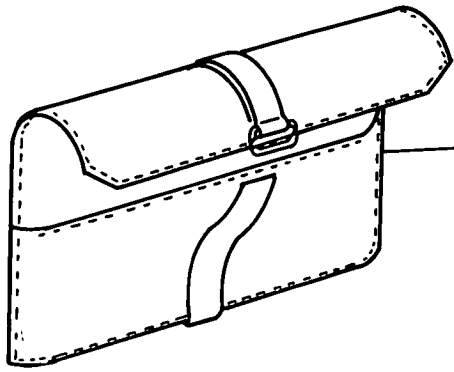
3

M1.01/4

2



| MODIF    | ANT. MODIF | N. ORDIN. | Q. | DENOMINAZIONE        | DESIGNATION       | BENENNUNG      | DESCRIPTION | DENOMINACIONES    |
|----------|------------|-----------|----|----------------------|-------------------|----------------|-------------|-------------------|
|          |            | 10517071  | 4  | ROSETTA              | RONDELLE          | SCHEIBE        | WASHER      | ARANDELA          |
|          |            | 10519301  | 1  | ROSETTA ISOLANTE     | RONDELLE ISOLANTE | ISOLIERSCHEIBE | INSULATOR   | ARANDELA AISLANTE |
|          |            | 10733601  | 1  | COPIGLIA             | GOUPILLE FENDUE   | SPLINT         | SPLIT PIN   | PASADOR ABIERTO   |
|          |            | 11088076  | 5  | ROSETTA DI SICUREZZA | RONDELLE FREIN    | SICHERUNGSRING | LOCKWASHER  | ARANDELA DE FRENO |
|          |            | 11193871  | 10 | ROSETTA DI SICUREZZA | RONDELLE FREIN    | SICHERUNGSRING | LOCKWASHER  | ARANDELA DE FRENO |
|          |            | 11195471  | 1  | ROSETTA ISOLANTE     | RONDELLE ISOLANTE | ISOLIERSCHEIBE | INSULATOR   | ARANDELA AISLANTE |
|          |            | 11198671  | 2  | ROSETTA ISOLANTE     | RONDELLE ISOLANTE | ISOLIERSCHEIBE | INSULATOR   | ARANDELA AISLANTE |
|          |            | 11305121  | 4  | VITE                 | VIS               | SCHRAUBE       | SCREW       | TORNILLO          |
| 10615671 |            | 12598379  | 16 | ROSETTA DI SICUREZZA | RONDELLE FREIN    | SICHERUNGSRING | LOCKWASHER  | ARANDELA DE FRENO |
|          |            | 14496321  | 6  | ROSETTA ISOLANTE     | RONDELLE ISOLANTE | ISOLIERSCHEIBE | INSULATOR   | ARANDELA AISLANTE |
|          |            | 14642791  | 8  | RIBATTINO            | RIVET             | NIET           | RIVET       | REMACHE           |
|          |            | 15123001  | 1  | VITE                 | VIS               | SCHRAUBE       | SCREW       | TORNILLO          |
|          |            | 16043421  | 2  | VITE                 | VIS               | SCHRAUBE       | SCREW       | TORNILLO          |
|          |            | 16100821  | 12 | DADO                 | ECROU             | MUTTER         | NUT         | TUERCA            |
|          |            | 16104411  | 2  | DADO                 | ECROU             | MUTTER         | NUT         | TUERCA            |

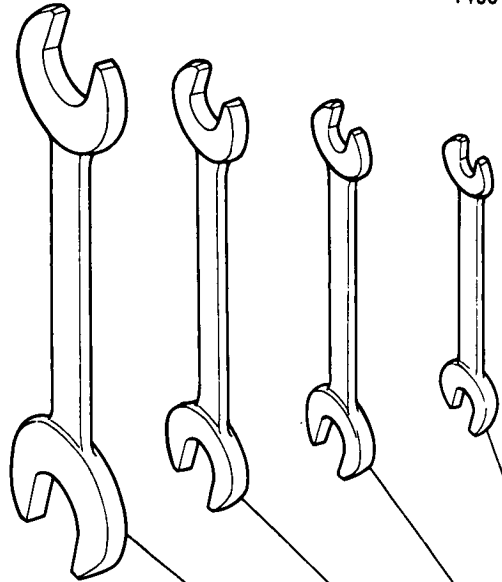


4960158

4973558

14587071

14584231 (22x24)



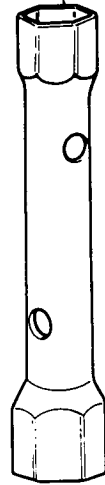
(10x13) 14583371

(11x14) 14583471

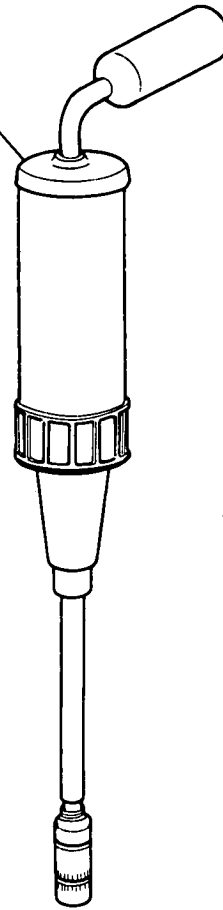
(17x19) 14580771

(22x24) 14583871

14534521 (03)(05)



63599



**450 - 450 DT**

01 02 03 04 05 06

*Outils  
Werkzeuge*

**ATTREZZI**

*Tools  
Herramientas*

**Z1.01**

| MODIF    | ANT.MODIF | N.ORDIN. | Q. | DENOMINAZIONE         | DESIGNATION                  | BENENNUNG          | DESCRIPTION | DENOMINACIONES    |
|----------|-----------|----------|----|-----------------------|------------------------------|--------------------|-------------|-------------------|
|          |           | 4960158  | 1  | BORSA PER UTENSILI    | TROUSSE VIDE<br>PORTE-OUTILS | TASCHE F.WERKZEUGE | TOOL BAG    | BOLSA PARA UTILES |
| 4968751  |           | 4973558  | 1  | SIRINGA               | SERINGUE                     | SPRITZE            | GUN         | BOMBA DE MANO     |
|          |           | 14534521 | 1  | CHIAVE 12 MM (03)(05) | CLE                          | SCHLUESSEL         | WRENCH      | LLAVE             |
|          |           | 14580771 | 1  | CHIAVE 17-19          | CLE                          | SCHLUESSEL         | WRENCH      | LLAVE             |
|          |           | 14583371 | 1  | CHIAVE 10-13          | CLE                          | SCHLUESSEL         | WRENCH      | LLAVE             |
|          |           | 14583471 | 1  | CHIAVE 11-14          | CLE                          | SCHLUESSEL         | WRENCH      | LLAVE             |
| 14583878 |           | 14583871 | 1  | CHIAVE 22-24          | CLE                          | SCHLUESSEL         | WRENCH      | LLAVE             |
|          |           | 14584231 | 1  | CHIAVE A TUBO 22-24   | CLE A TUBE                   | STECKSCHLUESSEL    | PIPE WRENCH | LLAVE DE TUBO     |
|          |           | 14587071 | 1  | SPINA                 | GOUPILLE                     | STIFT              | PIN         | PASADOR           |

**MODIFICHE**

**MODIFICATIONS  
ÄNDERUNGEN**

**MODIFICATIONS  
MODIFICACIONES**

| M o d i f i c a        |                        | Sgr. Interessati e Norme di Ricambio   |
|------------------------|------------------------|--|
| C 1970 → aut.n.        | D 1970 aut.n. →        | B4.11 (N.T.R. - 257 T)<br><del>4990095</del> = 4989523<br><del>4990096</del> = 4989524   |
| C 2138 → aut.n.        | D 2138 aut.n. →        | F5.01 - L1.01 (N.T.R. - 240 T)   |
| C 2156 → mot.n.        | D 2156 mot.n. →        | A2.24 - A2.27 - A2.27/A (N.T.R. - 241 T)<br>A2.24: <del>768724</del> = 771103  |
| C 2218 → aut.n. 408546 | D 2218 aut.n. 408547 → | L1.01/1 - L3.04 - L3.04/A (N.T.R. - 248 T)   |
| C 2248 → aut.n.        | D 2248 aut.n. →        | A1.08 (N.T.R. - 254 T)   |
| C 2257 → aut.n.        | D 2257 aut.n. →        | B3.05 - D3.16/1 - D3.22 (N.T.R. - 254 T)   |
| C 2270 → aut.n.        | D 2270 aut.n. →        | B2.04 (N.T.R. - 257 T)<br><del>5012193</del> = 4985294 + 4985295<br><del>5012194</del> = 4951691<br><del>500514</del> = 4959910 + 14045271 + 4960041<br><del>501098</del> = 5101590 + 14461280 |

| M o d i f i c a       |                      | Sgr. Interessati e Norme di Ricambio  |
|-----------------------|----------------------|---|
| C 2272 → aut.n.       | D 2272 aut.n. →      | B4.11 (N.T.R. - 257 T)<br><del>4995313</del> = 4994239  |
| C 2277 460398         | D 2277 460399 1-2-76 | F4.01 - F6.34 - F6.34/A   |
| C 2283 460513 31-3-76 | D 2283 460514 1-4-76 | F4.01/1 - F4.01/2 - F6.34/1 - F6.34/1A -<br>F6.34/2 - F6.34/2A - F6.35 - F6.35/A  |
| C 2300 → mot.n.       | D 2300 mot.n. →      | A2.24 - A2.25 - A2.25/A<br><del>4789282</del> = 4740717 + 14458680  |
| C 2303 → mot.n. R     | D 2303 mot.n. R →    | A1.03<br><del>4653289, 1989430, 1989494</del> = 4-1909638<br><del>4653290, 1989431, 1989495</del> = 4-1909639<br><del>4653291, 1989432, 1989496</del> = 4-1909640<br><del>4653292, 1989433, 1989497</del> = 4-1909641<br><del>4653293, 1989434, 1989498</del> = 4-1909642<br><br>A1.05<br><del>4653295, 1989475</del> = 3-1909643<br><del>4653297, 1989477</del> = 3-1909644<br><del>4653298, 1989478</del> = 3-1909645<br><del>4653299, 1989479</del> = 3-1909646<br><del>4653300, 1989480</del> = 3-1909647 |

| M o d i f i c a                         |                                       | Sgr. Interessati e Norme di Ricambio  |
|---|---------------------------------------|---|
| C 2309 → aut.n.                         | D 2309 aut.n. →                       | B2.04/1 - B2.10/1   |
| C 2310 → mot.n.<br>Albero motore U.T.B. | D 2310 mot.n.<br>Albero motore FIAT → | A1.03 - A1.06 - A1.15<br>A1.03: <del>4730352</del> = 4653850 + 4655915 +<br>+ 4655899 + 4655844 (q 2) |
| C 2352 → aut.n. R                       | D 2352 aut.n. R →                     | D2.12<br><del>9919668</del> = 9957994 + 14462980  |
| C 2354 → mot.n. 149402                  | D 2354 mot.n. 149403 →                | F2.01 - F6.08 - F6.08/A<br><del>4988513</del> = 5111319   |
| C 2355 → aut.n.                         | D 2355 aut.n. →                       | B1.01/1 - B1.05/1A - B1.05/2A<br><del>4971755</del> = 5106755   |
| C 2356 → aut.n.                         | D 2356 aut.n. →                       | D3.16   |
| C 2357 → aut.n. 475806                  | D 2357 aut.n. 475807 →                | B4.06   |

| M o d i f i c a                                 |  | Sgr. Interessati e Norme di Ricambio  |
|---|--|---|
| C 2359 → aut.n.                                 | D 2359 aut.n. →                              | B2.04 - B3.01<br>B3.01: <del>587856</del> = 5105574 + (B2.04) 5105575   |
| C 2361 → mot.n.                                 | D 2361 mot.n. →                              | A4.02<br><del>5012199</del> = 4956119 + 8802992<br><del>10217490</del> = 10257060   |
| C 2365 → aut.n.                                 | D 2365 aut.n. →                              | B2.05/1<br><del>5181668</del> = 4987154 + 4986427   |
| C 2464 → mot.n.<br>Filtro di produzione Romania | D 2464 mot.n.<br>Filtro di produzione FIAT → | A2.22 - A2.23 - A2.23/A<br>A2.22: <del>5012198</del> = 4997764 + 4997662<br>A2.23: <del>5012190</del> = 4997662<br><del>4988493</del> = 4973990 |
| C 2475 → aut.n.                                 | D 2475 aut.n. →                              | F4.01<br><del>5011730</del> = 5105809<br><del>5011733</del> = 5105811   |
| C 2492 → mot.n.                                 | D 2492 mot.n. →                              | F3.01 - F6.03 - F6.03/1<br>F3.01: <del>4988636</del> = 4753104  |



| M o d i f i c a |                 | Sgr. Interessati e Norme di Ricambio   |
|-----------------|-----------------|--|
| C 2526 → mot.n. | D 2526 mot.n. → | A2.24 - A2.25/A - A2.25/B<br>A2.24: <del>4748717</del> = 4757883                       |
| C 2527 → mot.n. | D 2527 mot.n. → | A2.24 - A2.35 - A2.35/A<br>A2.24: <del>767187</del> = 4760842                          |
| C 2529 → aut.n. | D 2529 aut.n. → | F4.01 - F6.29/A<br>F4.01: <del>5183244</del> = 5118892<br><del>5183279</del> = 5118891 |
| C 2566 → aut.n. | D 2566 aut.n. → | A2.22 - A2.23/B<br>A2.22: <del>4987764</del> = 5116972 + 5116973                       |
| C 2575 → aut.n. | D 2575 aut.n. → | B1.01<br><del>4988600</del> = 744462 + 13407211  |
|                 |                 |  |

**TABELLE VARIE**

**TABLEAUX DIVERS  
VERSCHIEDENES**

**MISCELLANEA  
TABLAS**

# CUSCINETTI

Roulements

Wälzlager

Bearings

Rodamientos

| Dimensioni mm    |                   |                   |                   |           |       | n. ordinaz. FIAT | n. ordinaz. RIV   | Sgr.              |             |  |
|------------------|-------------------|-------------------|-------------------|-----------|-------|------------------|-------------------|-------------------|-------------|--|
| Dimensions       |                   | Abmessungen       |                   | Size      |       |                  |                   |                   | Dimensiones |  |
| Diametro interno |                   | Diametro esterno  |                   | Spessore  |       |                  |                   |                   |             |  |
| Diamètre Int.    | Inside diameter   | Diamètre ext.     | Outside diameter  | Epaisseur | Width |                  |                   |                   |             |  |
| Innendurchmesser | Diámetro interior | Aussendurchmesser | Diámetro exterior | Breite    | Ancho |                  |                   |                   |             |  |
| 42               |                   | 100/106           |                   | 38,25     |       | 551170           | 639259            | B4.06             |             |  |
| 40               |                   | 90/96             |                   | 25,25     |       | 562018           | 639221            | B4.06             |             |  |
| 62/65            |                   | 96/102            |                   | 22,20     |       | 894827           | 606297 E          | B1.01             |             |  |
| 25               |                   | 52/56,2           |                   | 15        |       | 4215702          | 616492            | E2.16             |             |  |
| —                |                   | 47                |                   | 143/58    |       | 4603871          | 614977            | A4.03             |             |  |
| 25               |                   | 62                |                   | 18,25/13  |       | 4955206          | 615769 A          | D3.14/1           |             |  |
| 50               |                   | 82/94             |                   | 23        |       | 5103175          | 615465            | B1.01/1           |             |  |
| 45               |                   | 100               |                   | 25        |       | 20033750         | 6309              | B4.01-B4.12       |             |  |
| 35               |                   | 80                |                   | 21        |       | 20045200         | 6307              | B2.04-D3.14-E2.16 |             |  |
| 30               |                   | 62                |                   | 16        |       | 20685450         | 6206              | E2.16             |             |  |
| 35               |                   | 72                |                   | 17        |       | 20705250         | 6207              | B2.04-B3.05-E2.16 |             |  |
| 25               |                   | 52                |                   | 15        |       | 20715580         | 6205              | B2.04/1           |             |  |
| 25               |                   | 62                |                   | 17        |       | 20996680         | 6305              | B3.05-D3.14       |             |  |
| 40               |                   | 80                |                   | 23        |       | 24940490         | 62208 - 2 RS 1/C3 | B1.01             |             |  |
| 40               |                   | 80                |                   | 18        |       | 24974160         | NUP 208           | E2.16             |             |  |
| 65               |                   | 100               |                   | 11        |       | 26794570         | 16013             | B1.01/1           |             |  |
| 65               |                   | 140               |                   | 33        |       | 26794760         | 6313              | B4.12             |             |  |
| 40               |                   | 80                |                   | 18        |       | 26798310         | NJ 208 + HJ 208   | B2.04/1           |             |  |
| 35               |                   | 72                |                   | 23        |       | 26798630         | NJ 2207           | B2.04/1           |             |  |
| 45               |                   | 85                |                   | 20,75     |       | 26799970         | 30209 J2          | B4.06             |             |  |
| 55               |                   | 100               |                   | 22,75     |       | 26799990         | 30211 XX          | B4.06             |             |  |
| 60               |                   | 110               |                   | 23,75     |       | 26800000         | 30212 J2          | B4.04             |             |  |
| 70               |                   | 125               |                   | 26,25     |       | 26800020         | 30214 XX          | D3.14/1           |             |  |
| 75               |                   | 130               |                   | 27,25     |       | 26800030         | 30215 XX          | D3.14/1           |             |  |
| 35               |                   | 80                |                   | 32,75     |       | 26800570         | 32307 XX          | B4.04             |             |  |
| 40               |                   | 90                |                   | 35,25     |       | 26800580         | 32308 XX          | B4.04             |             |  |
| 20               |                   | 40                |                   | 14        |       | 26801280         | 51204 A           | E2.36/1           |             |  |
| 17               |                   | 47                |                   | 14        |       | 28040050         | 6303-Z            | A1.03             |             |  |
| 35               |                   | 80                |                   | 21        |       | 28104710         | NJ 307            | B4.01             |             |  |
| 30               |                   | 72/78,6           |                   | 19        |       | 28995870         | 6306 NR           | B2.04-B2.04/1     |             |  |
| 40               |                   | 80/86,6           |                   | 18        |       | 28996320         | 6208 NR           | B2.04             |             |  |
| 45               |                   | 85                |                   | 19        |       | 28996330         | 6209 NR           | B2.04/1           |             |  |

## CAVI ELETTRICI (forniti a metri)

Cables électriques (livrés par mètres)  
Elektrische Leitungen (vom laufenden Meter erhältlich)

Electrical cables (supplied to the meter)  
Cables eléctricos que se suministran por metros



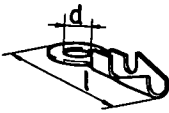
| COLORE ISOLAMENTO           | ISOLANT                       | ISOLIERUNG                | COLOR AND INSULATION      | COLORES DEL FORRO       | Sezione in mm <sup>2</sup> |            | Section en mm <sup>2</sup> |            | Querschnitt in mm <sup>2</sup> |            | Cross-section in mm <sup>2</sup> |            | Secciones en mm <sup>2</sup> |            |
|-----------------------------|-------------------------------|---------------------------|---------------------------|-------------------------|----------------------------|------------|----------------------------|------------|--------------------------------|------------|----------------------------------|------------|------------------------------|------------|
|                             |                               |                           |                           |                         | 0,5                        | 0,8        | 1                          | 1,5        | 2,5                            | 4          | 6                                | 10         | 16                           | 35         |
| N. ordinaz.                 |                               |                           |                           |                         |                            |            |                            |            |                                |            |                                  |            |                              |            |
| Arancio                     | Orange                        | Orange                    | Orange                    | Maranja                 |                            |            |                            |            |                                | 1 91381 90 |                                  |            |                              |            |
| Azzurro chiaro              | Bleu Clair                    | Hellblau                  | Light blue                | Azul claro              | 1 91394 90                 |            |                            |            |                                | 1 91421 90 |                                  |            |                              |            |
| Bianco                      | Blanc                         | Weiss                     | White                     | Blanco                  | 1 91400 90                 |            |                            | 1 91368 90 |                                | 1 91420 90 |                                  |            |                              |            |
| Blu                         | Bleu                          | Blau                      | Dark blue                 | Azul turquí             | 1 91456 90                 |            |                            |            |                                | 1 91382 90 |                                  |            | 1 91383 90                   | 1 91384 90 |
| Giallo                      | Jaune                         | Gelb                      | Yellow                    | Amarillo                | 1 91457 90                 |            |                            |            |                                | 1 91422 90 |                                  |            | 1 91373 90                   |            |
| Grigio                      | Gris                          | Grau                      | Grey                      | Gris                    |                            |            |                            |            |                                | 1 91425 90 | 1 91389 90                       |            | 1 91438 90                   |            |
| Grigioverde                 | Gris-vert                     | Grau/grün                 | Green-grey                | Verde-gris              |                            |            |                            |            |                                | 1 91363 90 | 1 91402 90                       |            | 1 91365 90                   |            |
| Marrone                     | Brun                          | Braun                     | Brown                     | Pardo                   | 1 91395 90                 |            |                            |            |                                | 1 91419 90 |                                  |            | 1 91436 90                   | 1 91377 90 |
| Nero                        | Noir                          | Schwarz                   | Black                     | Negro                   | 1 91417 90                 |            |                            |            |                                | 1 91401 90 | 1 91388 90                       |            | 1 91431 90                   | 1 91391 90 |
| Nocciola                    | Noisette                      | Haselnussbraun            | Walnut                    | Avellana                |                            |            |                            |            |                                | 1 91374 90 |                                  |            | 1 91366 90                   |            |
| Rosa                        | Rose                          | Rosa                      | Pink                      | Rosa                    | 1 91392 90                 |            |                            |            |                                | 1 91426 90 |                                  |            | 1 91435 90                   | 1 91444 90 |
| Rosso                       | Rouge                         | Rot                       | Red                       | Rojo                    | 1 91458 90                 |            |                            |            |                                | 1 91423 90 | 1 91369 90                       |            | 1 91433 90                   | 1 91437 90 |
| Verde                       | Vert                          | Grün                      | Green                     | Verde                   | 1 91393 90                 |            |                            |            |                                | 1 91424 90 | 1 91390 90                       |            | 1 91434 90                   | 1 91440 90 |
| Viola                       | Violet                        | Violett                   | Mauve                     | Morado                  |                            |            |                            |            |                                | 1 91385 90 |                                  |            | 1 91386 90                   | 1 91387 90 |
| Arancio con rigatura bianca | Orange à rayures blanches     | Orange/weissgestreift     | Orange, white tracer      | Naranja con raya blanca |                            | 1 91333 90 |                            |            |                                |            |                                  |            |                              |            |
| Arancio con rigatura nera   | Orange à rayures noires       | Orangeschwarzgestreift    | Orange black tracer       | Naranja con raya negra  |                            | 1 91334 90 |                            |            |                                | 1 91376 90 |                                  |            |                              |            |
| Azzurro con rigatura bianca | Bleu clair à rayures blanches | Hellblau/weissgestreift   | Light blue, white tracer  | Azul con raya blanca    |                            | 1 91335 90 |                            |            |                                | 1 91415 90 |                                  |            |                              |            |
| Azzurro con rigatura gialla | Bleu clair à rayures jaunes   | Hellblau/gelbgestreift    | Light blue, yellow tracer | Azul con raya amarilla  |                            | 1 91336 90 |                            |            |                                |            |                                  |            |                              |            |
| Azzurro con rigatura rossa  | Bleu clair à rayures rouges   | Hellblau/rotgestreift     | Light blue, red tracer    | Azul con raya roja      |                            | 1 91337 90 |                            |            |                                | 1 91414 90 |                                  |            |                              |            |
| Azzurro con rigatura nera   | Bleu clair à rayures noires   | Hellblau/schwarzgestreift | Light blue, black tracer  | Azul con raya negra     | 1 91397 90                 | 1 91338 90 |                            |            |                                | 1 91428 90 |                                  | 1 91446 90 | 1 91448 90                   |            |
| Bianco con rigatura nera    | Blanc à rayures noires        | Weiss/schwarzgestreift    | White, black tracer       | Blanco con raya negra   | 1 91396 90                 | 1 91339 90 |                            |            |                                | 1 91427 90 | 1 91372 90                       |            |                              |            |
| Bianco con rigatura rossa   | Blanc à rayures rouges        | Weiss/rotgestreift        | White, red tracer         | Blanco con raya roja    |                            | 1 91340 90 |                            |            |                                |            |                                  |            |                              |            |


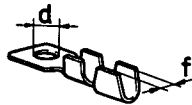
| COLORE ISOLAMENTO                       | ISOLANT                                    | ISOLIERUNG                  | COLOR AND INSULATION                       | COLORES DEL FORRO                                 | Sezione in mm <sup>2</sup> |            | Section en mm <sup>2</sup> |     | Querschnitt in mm <sup>2</sup> |            | Cross-section in mm <sup>2</sup> |    | Secciones en mm <sup>2</sup> |    |
|---|--|-----------------------------|--|---|----------------------------|------------|----------------------------|-----|--------------------------------|------------|----------------------------------|----|------------------------------|----|
|   |  |                             |  |   | 0,5                        | 0,8        | 1                          | 1,5 | 2,5                            | 4          | 6                                | 10 | 16                           | 35 |
| N. ordinaz.                             |  |                             |  |   |                            |            |                            |     |                                |            |                                  |    |                              |    |
| Blu con rigatura rossa                  | Bleu à rayures rouges                      | Blau/rotgestreift           | Blue, red tracer                           | Azul turquí con raya roja                         |                            | 1 91341 90 |                            |     |                                |            |                                  |    |                              |    |
| Blu con rigatura nera                   | Bleu à rayures noires                      | Blau/schwarzgestreift       | Blue, black tracer                         | Azul turquí con raya negra                        |                            |            | 1 91460 90                 |     |                                |            |                                  |    |                              |    |
| Giallo con rigatura nera                | Jaune à rayures noires                     | Gelb/schwarzgestreift       | Yellow, black tracer                       | Amarillo con raya negra                           | 1 91398 90                 | 1 91342 90 | 1 91429 90                 |     |                                |            |                                  |    |                              |    |
| Giallo con rigatura rossa               | Jaune à rayures rouges                     | Gelb/rotgestreift           | Yellow, red tracer                         | Amarillo con raya roja                            |                            | 1 91343 90 |                            |     |                                |            |                                  |    |                              |    |
| Grigio con rigatura gialla              | Gris à rayures jaunes                      | Grau/gelbgestreift          | Grey, yellow tracer                        | Gris con raya amarilla                            |                            | 1 91344 90 |                            |     |                                |            |                                  |    |                              |    |
| Grigio con rigatura nera                | Gris à rayures noires                      | Grau/schwarzgestreift       | Grey, black tracer                         | Gris con raya negra                               |                            | 1 91345 90 | 1 91439 90                 |     | 1 91449 90                     |            |                                  |    |                              |    |
| Grigio con rigatura rossa               | Gris à rayures rouges                      | Grau/rotgestreift           | Grey, red tracer                           | Gris con raya roja                                |                            | 1 91346 90 | 1 91430 90                 |     | 1 91445 90                     | 1 91378 90 |                                  |    |                              |    |
| Marrone con rigatura bianca             | Brun à rayures blanches                    | Braun/weissgestreift        | Brown, white tracer                        | Pardo con raya blanca                             |                            | 1 91347 90 |                            |     |                                |            |                                  |    |                              |    |
| Nero con rigatura viola                 | Noir à rayures violettes                   | Schwarz/violettgestreift    | Black, mauve tracer                        | Negro con raya morada                             |                            | 1 91348 90 |                            |     |                                |            |                                  |    |                              |    |
| Rosa con rigatura gialla                | Rose à rayures jaunes                      | Rosa/gelbgestreift          | Pink, yellow tracer                        | Rosa con raya amarilla                            |                            | 1 91349 90 |                            |     |                                |            |                                  |    |                              |    |
| Rosa con rigatura nera                  | Rose à rayures noires                      | Rosa/schwarzgestreift       | Pink, black tracer                         | Rosa con raya negra                               |                            | 1 91350 90 | 1 91375 90                 |     |                                |            |                                  |    |                              |    |
| Rosso con rigatura verde                | Rouge à rayures vertes                     | Rot/grüngestreift           | Red, green tracer                          | Rojo con raya verde                               |                            | 1 91351 90 |                            |     |                                |            |                                  |    |                              |    |
| Rosso con rigatura nera                 | Rouge à rayures noires                     | Rot/schwarzgestreift        | Red, black tracer                          | Rojo con raya negra                               |                            | 1 91352 90 | 1 91380 90                 |     |                                |            |                                  |    |                              |    |
| Verde con rigatura bianca               | Vert à rayures blanches                    | Grün/weissgestreift         | Green, white tracer                        | Verde con raya blanca                             |                            | 1 91353 90 |                            |     |                                |            |                                  |    |                              |    |
| Verde con rigatura nera                 | Vert à rayures noires                      | Grün/schwarzgestreift       | Green, black tracer                        | Verde con raya negra                              | 1 91399 90                 | 1 91354 90 | 1 91418 90                 |     | 1 91447 90                     | 1 91441 90 |                                  |    |                              |    |
| Viola con rigatura bianca               | Violet à rayures blanches                  | Violett/weissgestreift      | Mauve, white tracer                        | Morado con raya blanca                            |                            | 1 91355 90 |                            |     |                                |            |                                  |    |                              |    |
| Viola con rigatura nera                 | Violet à rayures noires                    | Violett/schwarzgestreift    | Mauve, black tracer                        | Morado con raya negra                             |                            | 1 91356 90 |                            |     |                                |            |                                  |    |                              |    |
| In resina sintetica per cavo accensione | En résine synthétique pour fils de bougies | Aus Kunstharz für Zündkabel | Synthetic resin, for engine ignition cable | De resina sintetica: cable de encendido del motor |                            |            | 1 91102 94<br>1 91552 90   |     |                                |            |                                  |    |                              |    |

**CAPICORDA E CAPPUCCI ISOLANTI PER CAVI ELETTRICI**

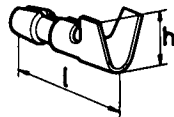
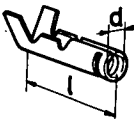
Cosses et capuchons isolants pour câbles électriques  
Kabelschuhe und Schutzkappen

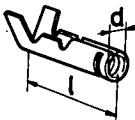
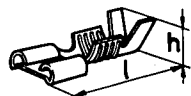
Electrical cable terminals and boots  
Terminales y capuchones aislantes de cables eléctricos

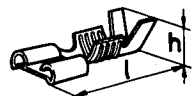
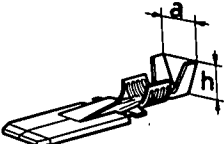
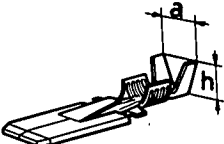
| n. ordinaz.   |          |
|---|----------|
|    | 10401590 |
|    | 12056040 |
|  |          |
| d   | l        |
| 3,2   | 22       |
| 4,3   | 24       |
| 6,4   | 29       |
| 5,3   | 27       |
| 8,4   | 33       |

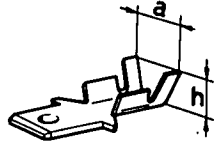
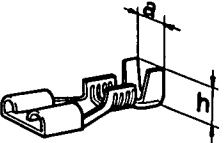
| n. ordinaz.   |          |
|---|----------|
|  | 10411140 |
|  |          |
| d   | f        |
| 6,2   | 3,8      |
| 6,2   | 5,2      |
| 5,2   | 3,8      |
| 6,2   | 4,5      |
| 8,2   | 5,2      |
| 8,2   | 7,2      |
| 6,2   | 7,2      |
| 8,2   | 3,8      |

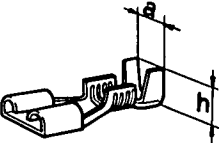
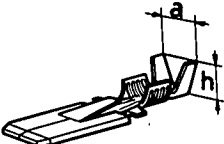
|          |
|----------|
| 10404640 |
| 10404740 |
| 10404840 |
| 10404940 |
| 10405740 |
| 10405940 |
| 10408640 |
| 12065040 |

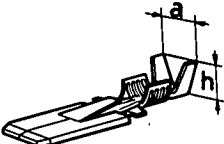
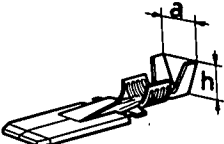
| n. ordinaz.   |          |
|---|----------|
|  | 10401744 |
|  | 10401944 |
| l   | h        |
| 14  | 5,5      |
| 15  | 7,5      |

| n. ordinaz.   |          |
|---|----------|
|    | 10502074 |
|  | 10502274 |
| d   | l        |
| 3,85  | 17,2     |
| 4,35  | 20,4     |

| n. ordinaz.   |          |
|---|----------|
|  | 10249744 |
|  | 10249844 |
|  | 12057744 |
| h   | l        |
| 19  | 5,1      |
| 19  | 6,9      |
| 27,2  | 6,7      |

| n. ordinaz.   |          |
|---|----------|
|  | 10250140 |
|  | 12057840 |
| a   | h        |
| 6   | 5,1      |
| 7,1   | 7,1      |

| n. ordinaz.   |          |
|---|----------|
|    | 10250540 |
|  | 12058440 |
| a   | h        |
| 5,7   | 5,1      |
| 6,1   | 7        |

| n. ordinaz.   |          |
|---|----------|
|  | 10250640 |
|  | 12058340 |
| a   | h        |
| 5,7   | 5,1      |
| 6,9   | 6,9      |

n. ordinaz.

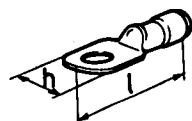
n. ordinaz.

n. ordinaz.

n. ordinaz.

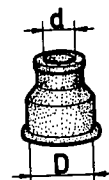


12056340



| l  | h  |
|----|----|
| 16 | 44 |
| 19 | 48 |

10439664  
10439764



| D  | d   |
|----|-----|
| 14 | 4,5 |
| 14 | 6,5 |

10405186  
10405280



| h    |
|------|
| 46   |
| 34,5 |

12056285  
12056985



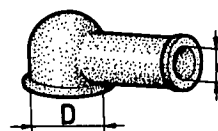
12056440



12060874



10439964



| D  | d    |
|----|------|
| 10 | 7    |
| 15 | 7    |
| 15 | 10   |
| 20 | 12,5 |

10405380  
10405485  
10405580  
10405680



12056885

## TUBI ISOLANTI PROTEZIONE CAVI ELETTRICI

Tubes isolants de câbles électriques

Electrical Cable Insulation Tubes

Schutzhüllen für elektrische Leitungen

Fundas aislantes de cables eléctricos

| Caratteristiche  |         |                |        |                 |                                    |                                |                               |                         |                                  | n. ordinaz. | Diametro mm                   |                     |                               |                     |
|------------------|---------|----------------|--------|-----------------|------------------------------------|--------------------------------|-------------------------------|-------------------------|----------------------------------|-------------|-------------------------------|---------------------|-------------------------------|---------------------|
| Caractéristiques |         | Beschaffenheit |        | Characteristics |                                    | Características                |                               | Material                |                                  |             | Diamètre<br>Durchmesser       |                     | Diameter<br>Diámetro          |                     |
| Colore           | Couleur | Farbe          | Color  | Colores         | Materiale                          | Matériau                       | Werkstoff                     | Material                | Material                         |             | interno<br>Intérieur<br>Innen | inside<br>Intérieur | esterno<br>extérieur<br>ausen | outside<br>exterior |
| Arancione        | Orange  | Orangefarbig   | Orange | Naranja         | Plastico<br>Vinilico<br>flessibile | Plastique<br>Vinyl<br>flexible | VC-Kunst-<br>stoff<br>biegsam | Flexible<br>Vinyl resin | Plástico<br>vinílico<br>flexible | 5 69305     | 6,2                           |                     | 8,6                           |                     |
| Verde            | Vert    | Grün           | Green  | Verde           | idem                               | idem                           | idem                          | idem                    | idem                             | 1 91106 80  | 6                             |                     | 7                             |                     |
| Nero             | Noir    | Schwarz        | Black  | Negro           | idem                               | idem                           | idem                          | idem                    | idem                             | 1 91203 80  | 3,5                           |                     | 4,5                           |                     |
| idem             | idem    | idem           | idem   | idem            | idem                               | idem                           | idem                          | idem                    | idem                             | 1 91206 80  | 6,2                           |                     | 7,2                           |                     |
| idem             | idem    | idem           | idem   | idem            | idem                               | idem                           | idem                          | idem                    | idem                             | 1 91208 80  | 8                             |                     | 9,2                           |                     |
| idem             | idem    | idem           | idem   | idem            | idem                               | idem                           | idem                          | idem                    | idem                             | 1 91212 80  | 12                            |                     | 13,5                          |                     |
| idem             | idem    | idem           | idem   | idem            | idem                               | idem                           | idem                          | idem                    | idem                             | 1 91215 80  | 15                            |                     | 16,6                          |                     |
| idem             | idem    | idem           | idem   | idem            | idem                               | idem                           | idem                          | idem                    | idem                             | 1 91304 80  | 4,5                           |                     | 6,9                           |                     |
| idem             | idem    | idem           | idem   | idem            | idem                               | idem                           | idem                          | idem                    | idem                             | 1 91306 80  | 6,2                           |                     | 8,6                           |                     |
| idem             | idem    | idem           | idem   | idem            | idem                               | idem                           | idem                          | idem                    | idem                             | 1 91308 80  | 8                             |                     | 11                            |                     |
| idem             | idem    | idem           | idem   | idem            | idem                               | idem                           | idem                          | idem                    | idem                             | 1 91310 80  | 10                            |                     | 11,2                          |                     |
| idem             | idem    | idem           | idem   | idem            | idem                               | idem                           | idem                          | idem                    | idem                             | 1 91312 80  | 12                            |                     | 16                            |                     |
| —                | —       | —              | —      | —               | Metallico<br>flessibile            | Métallique<br>flexible         | Metall-<br>schlauch           | Flexible<br>metal       | Metálico<br>flexible             | 1 91006 01  | 6                             |                     | 8                             |                     |
| —                | —       | —              | —      | —               | idem                               | idem                           | idem                          | idem                    | idem                             | 1 91009 01  | 9                             |                     | 11                            |                     |
| —                | —       | —              | —      | —               | idem                               | idem                           | idem                          | idem                    | idem                             | 1 91010 01  | 10                            |                     | 12,5                          |                     |